

Návod na použití

MULTIFILTR

Multifiltrem jsou vybaveny vysavače: PROFI-45.29 MF, PROFI-45.30 MF, PROFI-45.40 MF, PROFI-45.60 MF a PROFI-45.80 MF.

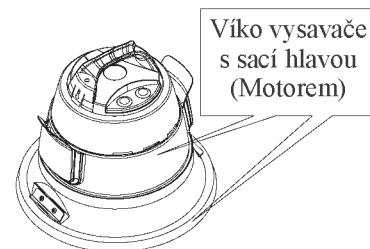
Pro každý průměr sběrné nádoby je odpovídající MULTIFILTR.

Vysavače vybavené multifiltrem mohou sbírat suché nečistoty jako:

- studený popel z krbů a kamen
- piliny
- stavební cementový a sádrový odpad (prach)
- prach běžný v domácnostech, úřadech, školách, Hotelích a pensíonech atp.

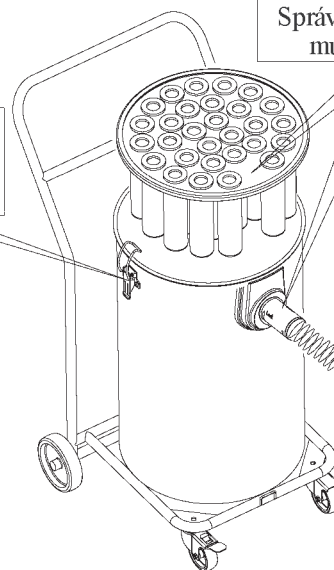
Pozor! Nepoužívejte vysavač pokud multifiltr je poškozený, můžete poškodit celou vysávací jednotku

Pokud dojde ke snížení sací síly vysavače a samočištění nefunguje je nutná výměna multifiltru



Závěsy připevňující víko (Sací hlavu) k sběrné nádobě

Správné uložení multifiltru



Pokyny pro používání modelů s multifiltrem

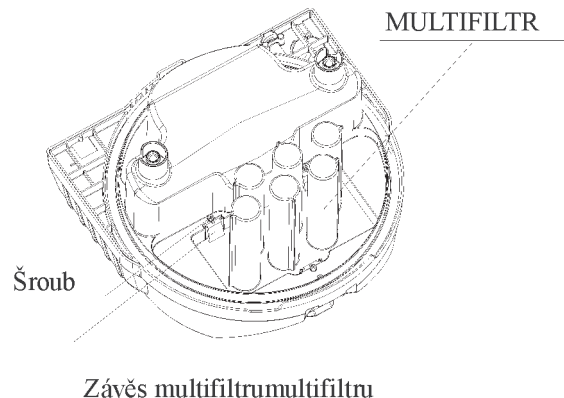
Vysavače **PROFI 20.1 MF** a **20.2 MF** jsou vybaveny multifiltrem.

Vysavače vybavené multifiltrem mohou sbírat suché nečistoty jako:

- studený popel z krbů a kamen
- piliny
- stavební cementový a sádrový odpad (prach)
- prach běžný v domácnostech, úřadech, školách, hotelích a pensioonch atp.

Filtr se v průběhu práce sám čistí (oklepává), a proto dovoluje nepřetržitou práci až do naplnění sběrné nádoby.

Výměnu multifiltru provedete odšroubováním 3 šroubů
A vysunutím plasové části. Montáž provedete opačným postupem.



Je zakázáno používání vysavače s poškozeným multifiltrem !

Pokud dojde ke snížení sací síly vysavače a samočištění nefunguje je nutná výměna multifiltru

Návod na použití

MULTIFILTR

Multifiltrem jsou vybaveny vysavače: PROFI-45.29 MF, PROFI-45.30 MF, PROFI-45.40 MF, PROFI-45.60 MF a PROFI-45.80 MF.

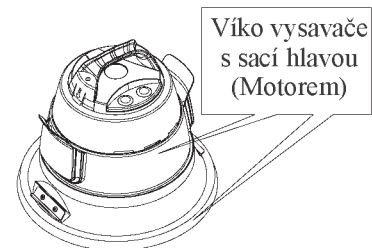
Pro každý průměr sběrné nádoby je odpovídající MULTIFILTR.

Vysavače vybavené multifiltrem mohou sbírat suché nečistoty jako:

- studený popel z krbů a kamen
- piliny
- stavební cementový a sádrový odpad (prach)
- prach běžný v domácnostech, úřadech, školách, Hotelích a pensíoních atp.

Pozor! Nepoužívejte vysavač pokud multifiltr je poškozený, můžete poškodit celou vysávací jednotku

Pokud dojde ke snížení sací síly vysavače a samočištění nefunguje je nutná výměna multifiltru



Závěsy připevňující víko (Sací hlavu) k sběrné nádobě

Správné uložení multifiltru

