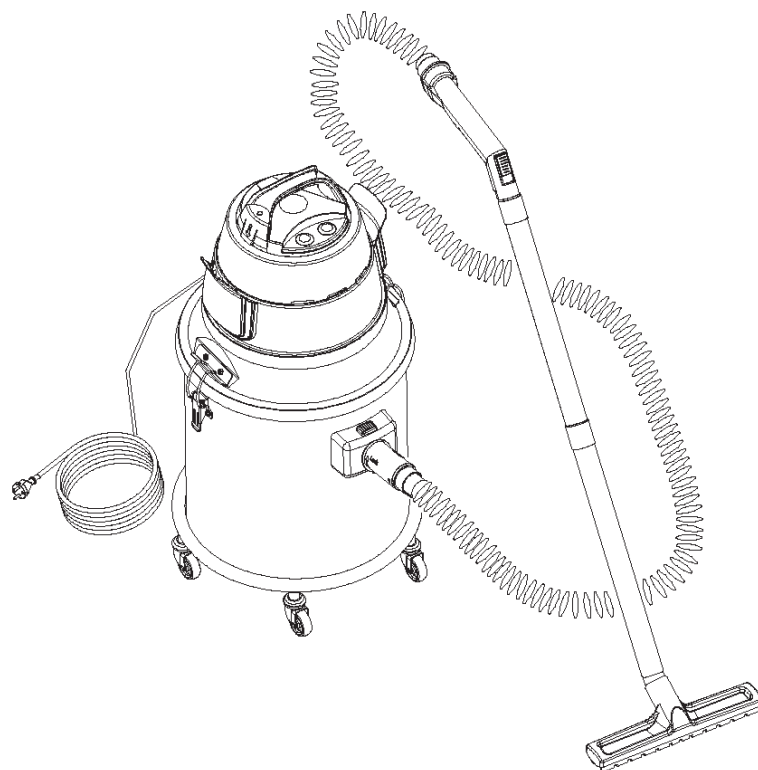


PRŮMYSLOVÉ VYSDAVAČE: TYP PROFI 45



**NÁVOD K OBSLUZE
KATALOGOVÝ LIST
MONTÁŽNÍ NÁVOD**

PROFI
EUROPE

Dovozce do ČR: ELMAX STORE a.s., Horní Těrlicko 777, 735 42 Těrlicko,
tel. +420 599 529 261 nebo 263, e-mail: profi@elmax.cz

Dovozce do SR: ELEKTRO STORE SK, s.r.o., Horná 116, 022 01 Čadca,
tel. +421 692 086 345, e-mail: profi@elmax.cz

VÁŽENÍ ZÁKAZNÍCI

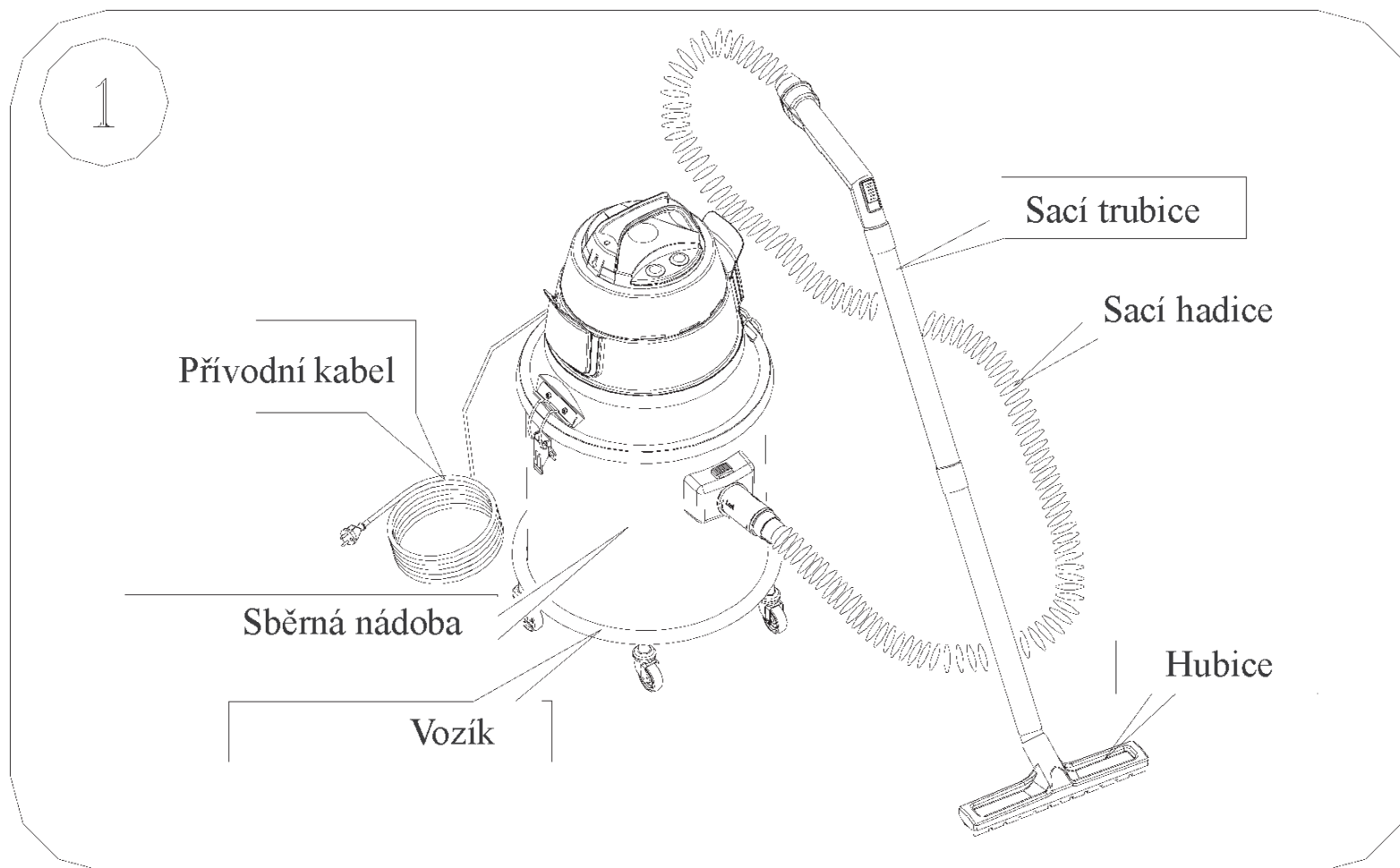
Průmyslové vysavače PROFI 45 jsou novou vylepšenou generací našich profesionálních vysavačů. Jsou vybaveny novou třístupňovou turbínou s výbornými pracovními parametry. Vysavače jsou vybavené účinnými pracovními filtry, filtrem chladicího vzduchu a výstupním filtrem. Sací hlavice s motorem je umístěna na kovové sběrné nádobě na průmyslových kolečkách nebo vozíku. Verze určené pro mokré vysávání jsou vybavené čidlem bránícím přetečení nasávané vody.

TECHNICKÉ PARAMETRY

Tento výrobek je vyrobený dle příslušných norem EU, neruší RTV signál, je určený pro provoz S1 a splňuje podmínky II.tř. Izolace.

Typ výrobku	Příkon Agregátu/ (W/kPa)	Délka přívodního (M)	Hlučnost (dB)
PROFI-45	1450/40	7	64

SOUČÁSTÍ VYSAVAČE PROFI 45



Zakoupený vysavač je připravený k provozu.

Lze dokoupit speciální příslušenství, které není součástí základní výbavy.

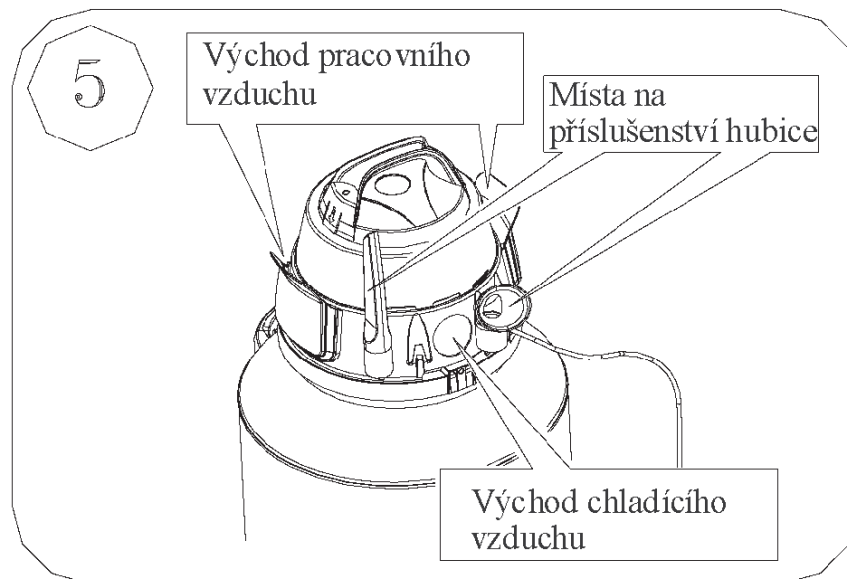
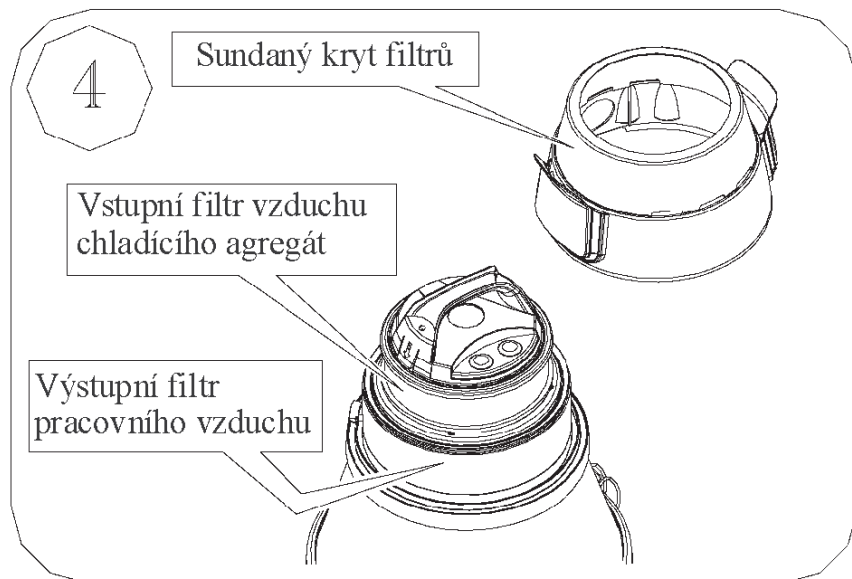
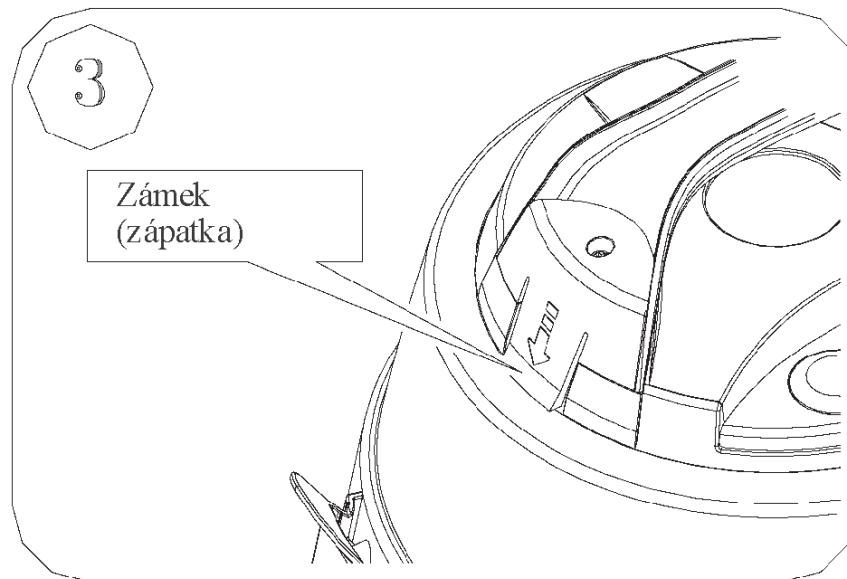
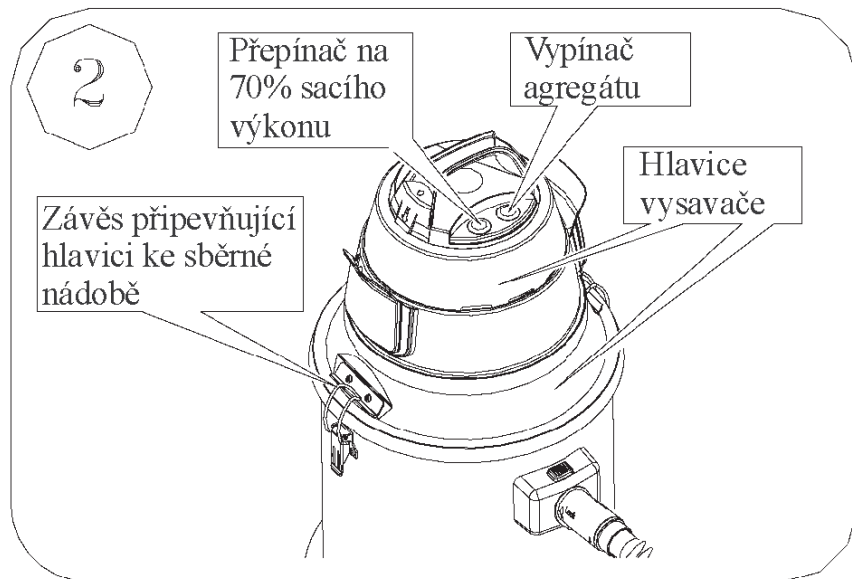
BESPEČNOSTNÍ UPOZORNĚNÍ

1. Tento přístroj není určený pro používání fyzicky či psychicky nezpůsobilými osobami včetně dětí. Je nutné dodržovat pokyny návodu k obsluze a základní bezpečnostní normy.
2. Přístroj používejte shodně s jeho určením.
3. Zakazuje se používání přístroje po zjištění jakýchkoliv závad nebo nesprávného fungování přístroje.
4. Zvyšte svoji opatrnost pokud v blízkosti vysávání se nachází děti
5. Není dovolena manipulace přístrojem dětmi.
6. Při výměně nebo čištění filtrů, vyprázdnění nádoby nebo dalších podobných úkonech vždy odpojte přístroj od zdroje elektrické energie.
7. Používejte příslušenství určené pro tento přístroj a dbejte aby bylo v provozuschopném stavu.
8. Je zakázáno vysávání:
 - hořlavých a výbušných tekutin a předmětů
 - horkých nebo planoucích předmětů, nedopalků atp.
 - zlomků skla a jiných velmi tvrdých a ostrých předmětů
9. Zakazuje se vysávání bez použití příslušných filtrů pro daný model.
10. Zakazuje se vysávat pokud filtry jsou poškozené nebo příliš znečištěné.
11. Dbejte aby nádoba na nečistoty nebyla přeplněná.
12. Vidlice, příslušenství a součástí vysavače udržujte v čistotě.
13. V případě zalití vysavače vodou je bezpodmínečně nutné vyprázdnit sběrnou nádobu a vysušit hlavici vysavače.

V případě že pocítujete pokles sací síly přístroje a čištění filtrů nepomáhá, je nutná bezpodmínečná výměna filtrů.

Pokud zjistíte závadu na přívodním kabelu je nezbytná jeho výměna odborně způsobilou osobou (servisním technikem).

NÁVOD K OBSLUZE

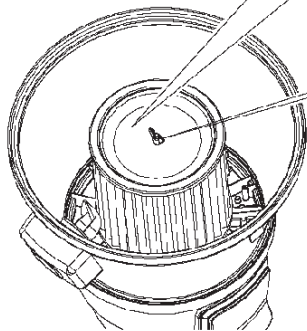


NÁVOD K OBSLUZE

6

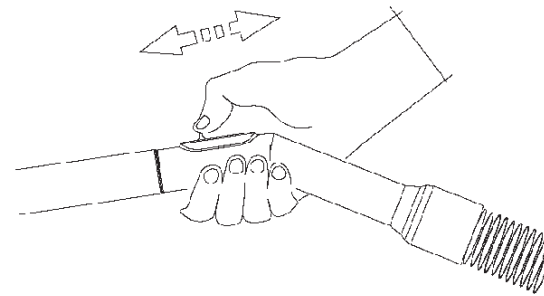
Pamatujte, že vzduchový filtr by měl být po určité době vyčištěn

Šroub upevňující vzduchový filtr



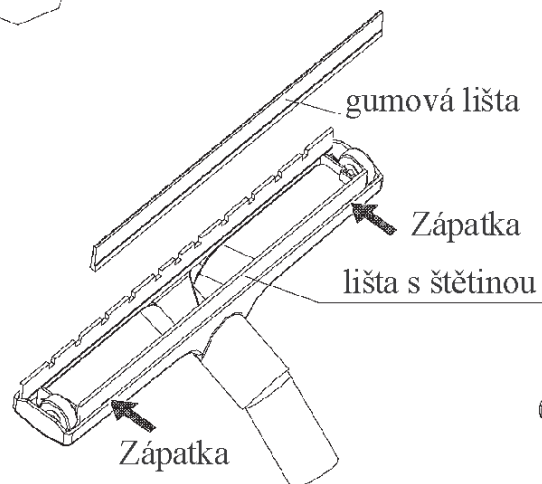
7

Sací sílu lze regulovat na rukojeti hadice

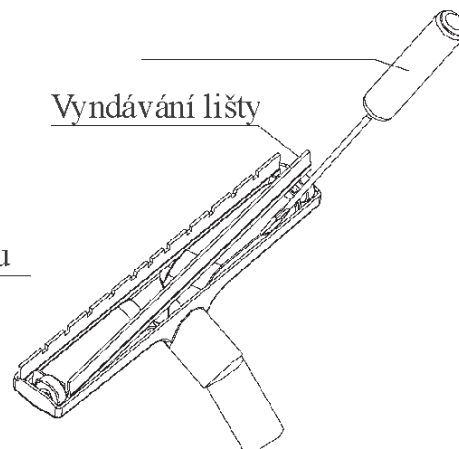


8

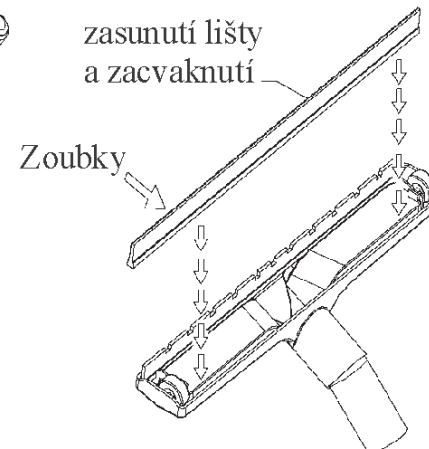
V případě potřeby lze vyměnit lištu s štětinou na gumovou lištu.



Vyndávání lišty



zasunutí lišty a zacvaknutí



Zoubky