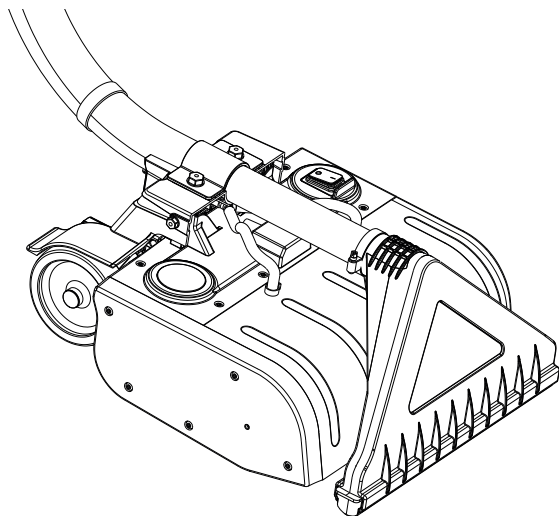


# Hubice s elektrickým kartáčem na mokré čištění

---

## Návod k obsluze



---

**PROFI**  
EUROPE

**ELMAX STORE a.s.**  
Topolová 777, 735 42 Těrlíčko  
tel.+420 559 529 261, tel. SK +421 692 086 345  
e-mail [profi@elmax.cz](mailto:profi@elmax.cz) [www.profi-europe.cz](http://www.profi-europe.cz)



Po ukončení práce nebo před započatím čištění přístroje nebo jeho údržby odpojte zástrčku elektrického přívodního kabelu ze zásuvky.

Tento přístroj mohou používat děti starší 8 let a osoby se sníženými fyzickými nebo psychickými schopnostmi pouze pod dozorem osoby znalé způsobu používání tohoto přístroje. Je zakázáno připustit, aby si děti hrály s přístrojem.

Poškozený elektrický přívodní kabel nebo jakákoliv elektrická součást přístroje musí být opravená nebo vyměněná v odborném servisu.

Zakazuje se používat přístroj v případě že zjistíte jeho špatné fungování nebo poškození.

**V žádném případě není dovoleno ponořovat přístroj, polévat ho nebo kropit vodou nebo jinými kapalinami.**

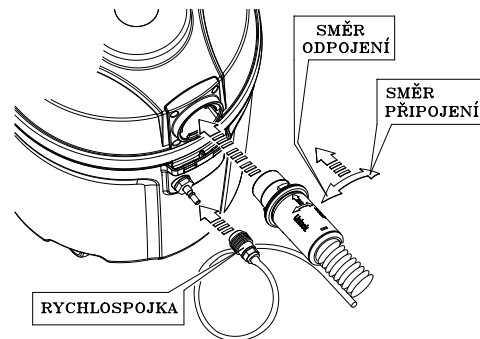
## Spuštění přístroje:

- ❖ Přesvědčte se, zda přístroj je v dobrém technickém stavu a zda nejeví známky poškození.
- ❖ Zkontrolujte zda jsou trubky a hadice správně spojeny.
- ❖ Připojte koncovku hadice k vysavači.
- ❖ Připojte hadičku čistícího roztoku k vysavači. ❖ Připojte elektrický přívodní kabel do elektrické zásuvky.
- ❖ Zapněte čerpadlo vysavače.
- ❖ Zkontrolujte zda správně funguje spouštění rukojeti na sací trubce a dávkování čistícího roztoku.
- ❖ Zkontrolujte zda správně fungují trysky elektrohubice a v případě potřeby je odvzdušněte.

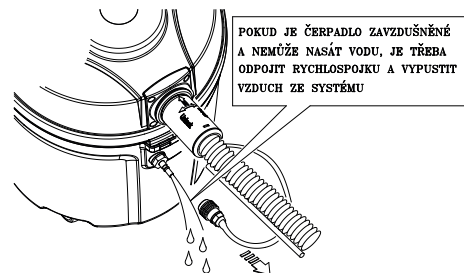
## Péče o přístroj:

- ❖ K čištění přístroje použijte měkký zvlhčený hadřík s malým množstvím saponátu. Po vyčištění vytřete přístroj do sucha. Nepoužívejte prostředky s drsným obsahem které by mohly způsobit rýhy na přístroji.
- ❖ Při ukončení práce vypněte přístroj vypínačem a odpojte z elektrické zásuvky.

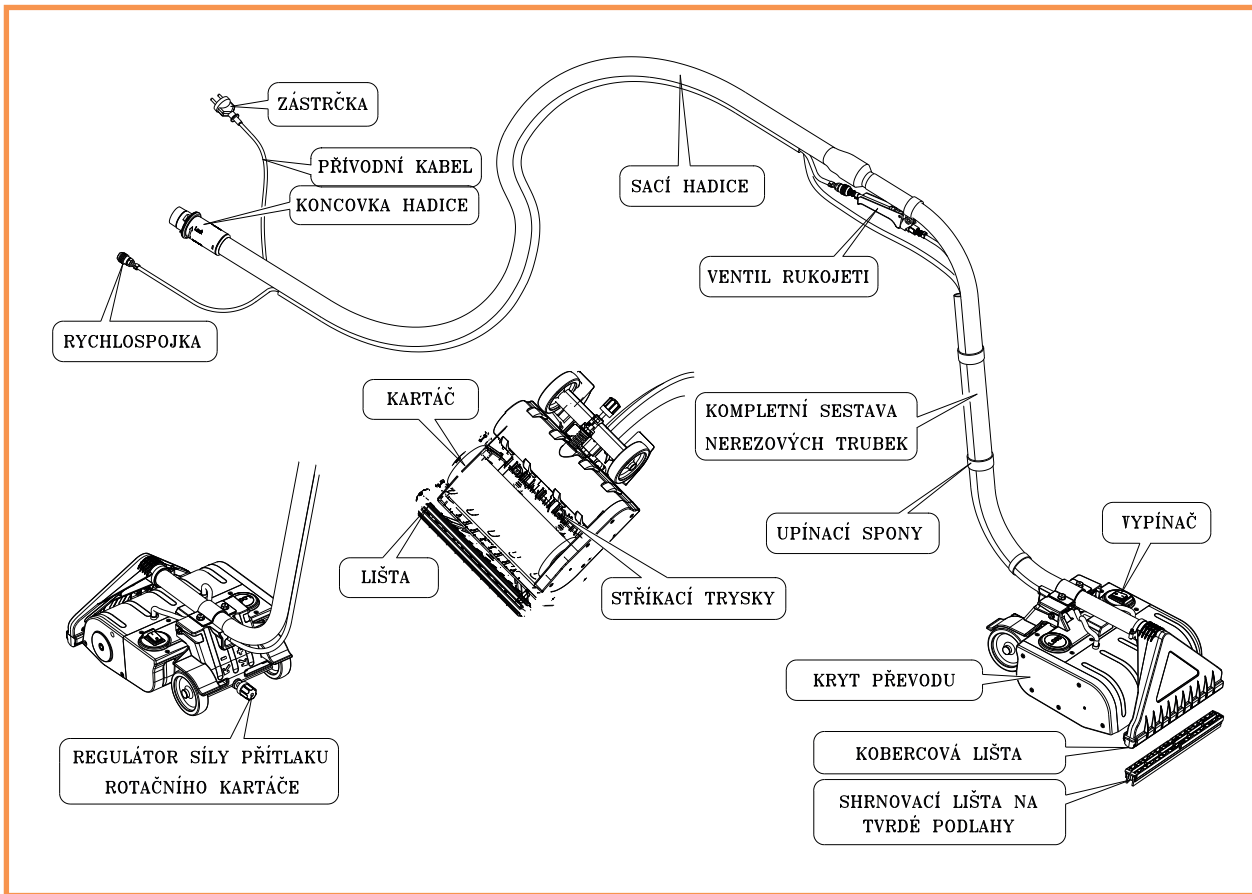
## PŘIPOJENÍ VYSAVAČE



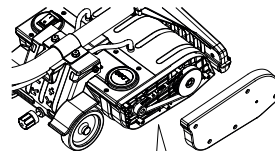
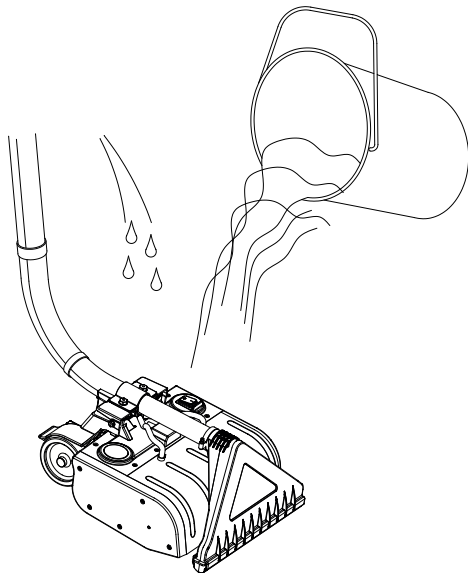
## ODVZDUŠNĚNÍ VODNÍHO SYSTÉMU



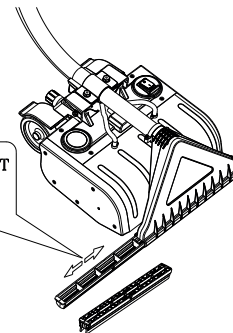
# SOUČÁSTI ELEKTROHUBICE



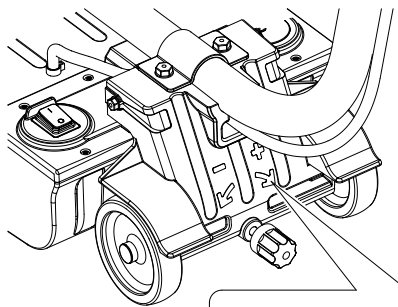
V ŽÁDNÉM PŘÍPADĚ NENÍ DOVOLENO PONOŘOVAT  
PŘÍSTOJ, POLÉVAT HO NEBO KROPIT VODOU  
NEBO JINÝMI KAPALINAMI



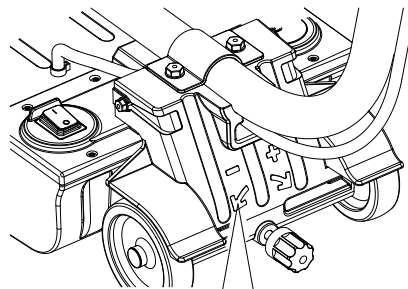
PAMATUJTE, ŽE V PŘÍSTROJI JE PŘEVOD,  
KTERÝ JE NUTNĚ OBČAS  
PŘEKONTROLOVAT



LIŠTY JE MOŽNĚ VYMĚNIT  
VYSUNUTÍM VLEVO  
NEBO VPRAVO

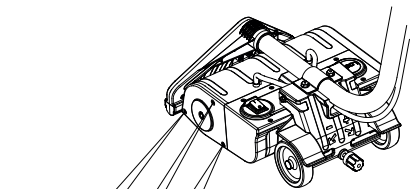


SMĚR ZVEDÁNÍ KARTÁČE

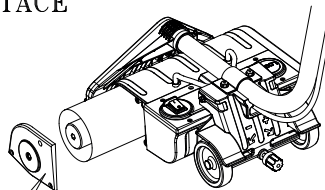


SMĚR SPOUŠTĚNÍ KARTÁČE

### VYJMUTÍ ROTAČNÍHO KARTÁČE

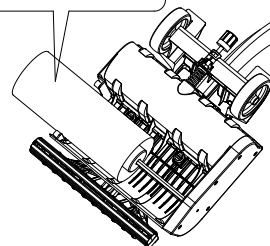


ODŠROUBUJTE 3 ŠROUBY



SUNDEJTE KRYT  
S LOŽISKEM

SUNDEJTE KARTÁČ  
Z MOSAZNÉ OSKY



---

Každý občan může být nápomocný při ochraně životního prostředí.  
Není to složité. Stačí třídít odpady.

Symbole na zařízení znamenají, že zařízení je nutné odevzdat k likvidaci ve sběrně elektroodpadu.

**Použité zařízení nevyhazujte do komunálního odpadu!**

