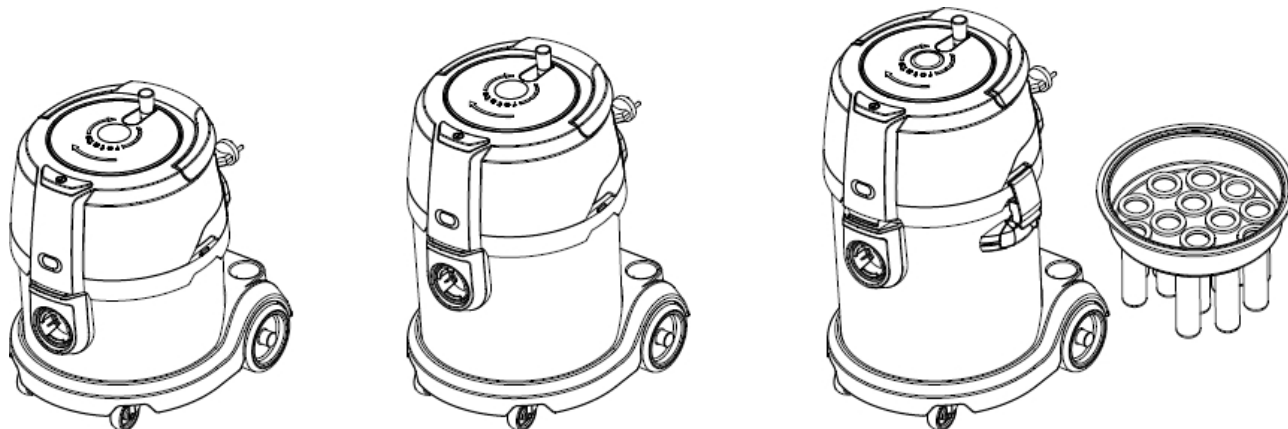


Profesionálne vysávače série PROFI 6

NÁVOD NA POUŽITIE



P R O F I
EUROPE

DOVOZCE: ELMAX STORE a.s.
Horní Těrlícko 777, 735 42 Těrlícko, tel.: 599 529 262, fax.: 599 529 266
e-mail: info@elmax.cz, www.profi-europe.cz

Dôležité tipy

Pred údržbou a čistením vysávača vždy skontrolujte, či je vysávač odpojený od elektrickej siete.

Deti od 8, osoby s obmedzenými fyzickými alebo mentálnymi schopnosťami a osoby bez znalostí alebo skúseností s používaním vysávača môžu stroj používať len pod dohľadom alebo po zaškolení. To isté platí aj pre údržbu vysávača.

Poškodený napájací kábel môže vymeniť len kvalifikovaný servisný technik.

Vysávač nezapínajte, ak má viditeľné poškodenie alebo závady.

Nevysávajte: horúci popol, tekutiny, ostré predmety (napr. črepy), zápalky, cigaretové ohorky, tvrdé nečistoty, kamene, piesok, cement, múku atď.

Nevysávajte, ak je poškodené vrečko na prach.

Ak sa sací výkon vysávača výrazne zníži, vyčistite filtre. Ak problém pretrváva, vymeňte filtre za nové.

Nedodržanie týchto pravidiel môže viesť k trvalému poškodeniu prístroja.

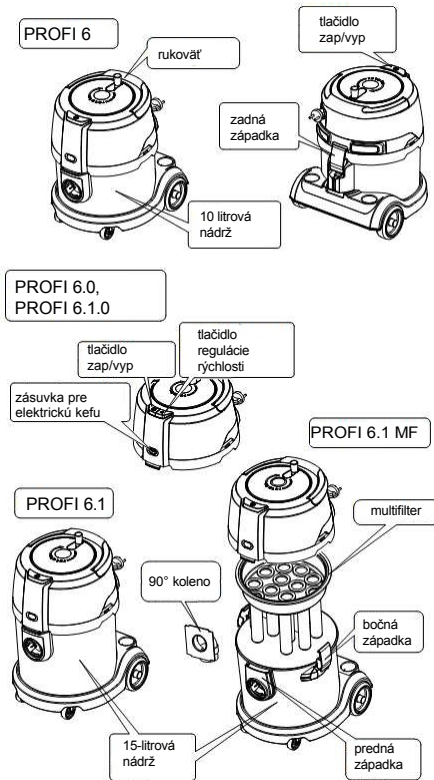
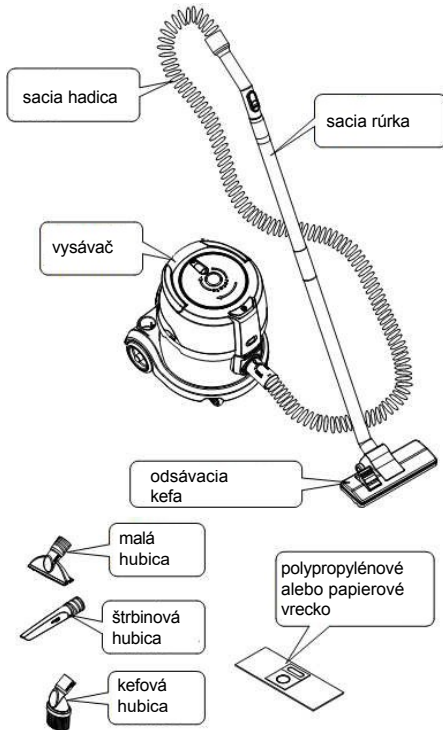
Likvidácia odpadov

Odpad je nutné selektívne likvidovať. Symboly umiestnené na prístroji určujú jeho správnu likvidáciu.



Komponenty

Súprava vysávača obsahuje:

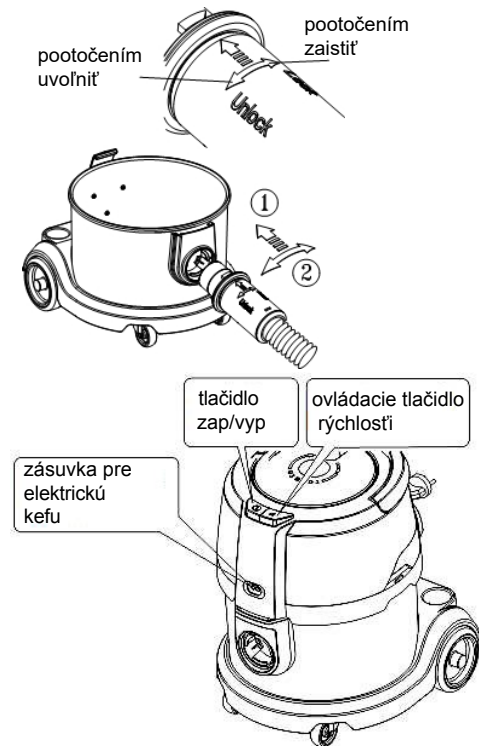


Ako používať PROFI 6

Pred použitím vysávača:

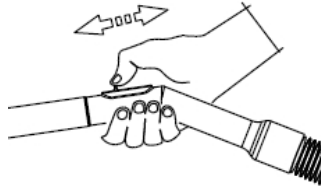
- Uistite sa, že je prachové vrečko alebo multifilter správne umiestnený v nádobe.
- Sacia hadica je pripojená a zaistená tak, ako je na obrázku.
- Hadicu, rúrku a nástavec pevne spojte, aby dobre držali.
- Odviňte kábel ťahom za zástrčku.
- Zapojte vysávač do zásuvky.
- Stlačením tlačidla zapnutia/vypnutia spustíte prácu.

Modely PROFI 6.0 a PROFI 6.1.0 sú najmodernejšie modely radu PROFI 6. Každý z nich je vybavený elektrickou zásuvkou a dvojstupňovou reguláciou otáčok.



Nástavce

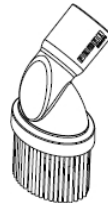
Sacia hadica je základným vybavením vysávača. Je flexibilná, nezamotáva sa a uľahčuje manévrovanie s prístrojom. Rukoväť hadice je vybavená ručným regulátorom sacieho výkonu.



Nástavec na čalúnenie: malá hubica určená na čistenie povrchov, ako je čalúnený nábytok, záclony, matrace, vankúše atď.



Kefový nadstavce: kefová hubica určená na vysávanie nerovných povrchov, ako sú rámy obrazov alebo police na knihy.



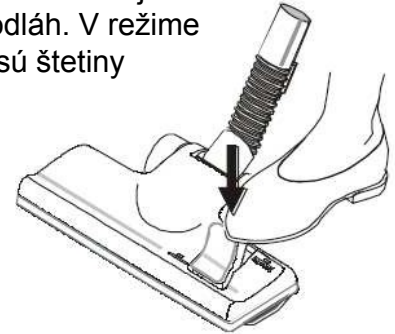
Štrbinový nástavec: vďaka svojmu úzkemu tvaru umožňuje čistenie ťažko prístupných miest, ako sú medzery, rohy, výklenky atď.



Prepínateľná podlahová hubica: Toto univerzálne príslušenstvo umožňuje vysávať tvrdé podlahy aj koberce.

Prepnutím tlačidla na nástroji môžete zmeniť nastavenie z tvrdých podláh na koberce a naopak.

Rozšírené nastavenie štetín je ideálne na čistenie tvrdých podláh. V režime čistenia kobercov sú štetiny zasunuté.



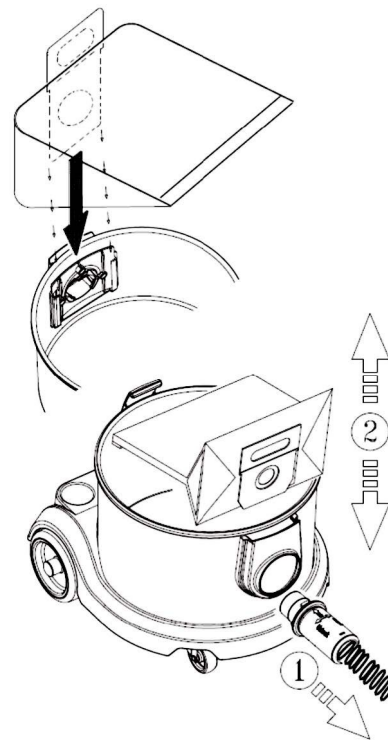
Výmena vrečka na prach

Ak chcete vymeniť vrečko na prach vo vysávači série PROFI 6, postupujte podľa nasledujúcich krokov:

1. Odblokujte a odstráňte saciu hadicu.
2. Uvoľnite zadnú západku a odstráňte hornú časť vysávača.
3. Ťahom za kartónovú časť odstráňte plné vrečko a vložte nové.
4. Znovu pripojte hadicu a uistite že siaha do vrečka.
5. Pripevnite hornú časť vysávača a zaistite ju západkou.

Pred vykonávaním akejkoľvek údržby vrátane výmeny prachových vrieciek vždy odpojte vysávač od elektrickej zásuvky.

Vysávače radu PROFI 6 sú kompatibilné s rôznymi vrečkami: tradičnými papierovými vrečkami, odolnejšími polypropylénovými vrečkami a textilnými vrečkami na opakované použitie.

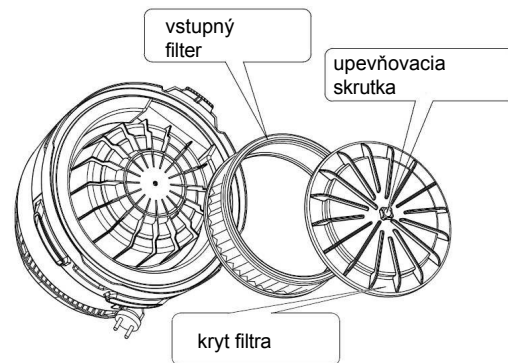


Pokyny na použitie

Vzduchový filter

Výmena vzduchového filtra:

1. Odstráňte hornú časť vysávača.
2. Uvoľnite upevňovaciu skrutku na kryte filtra.
3. Skontrolujte a vyčistite filter alebo vložte nový.
4. Upevnite filter pomocou krytu filtra a skrutky.



Multifilter

Ide o nové riešenie, ktoré pri vysávaní nevyžaduje vrecko na prach. Multifilter má samočistiace vlastnosti vďaka špeciálnej konštrukcii a použitým materiálom. Pred vložením multifiltru sa musí do nádoby v mieste vloženia vrecka umiestniť špeciálne koleno. Vysávač nemožno používať, ak je filtračná tkanina multifiltru poškodená!

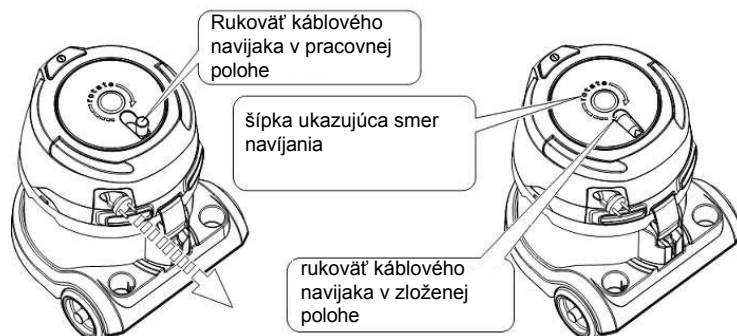


Pokyny na použitie

Navíjanie kábla

Ak chcete kábel odvinúť, jednoducho vytiahnite zástrčku. Na odvíjanie kábla nepoužívajte kľuku, pretože by sa mohol zamotať.

Ak chcete kábel navinúť, odstráňte rukoväť smerom nahor a potom ňou otočte v smere hodinových ručičiek, ako ukazuje šípka.



Umiestnenie nastavcov a sacej kefy Na zadnej strane vysávačov radu PROFI 6 sú otvory na upevnenie dvoch nastavcov a trubice sacej kefy, ako je znázornené na obrázkoch vpravo.

Vďaka tomu je uskladnenie vysávača pohodlnejšie.

