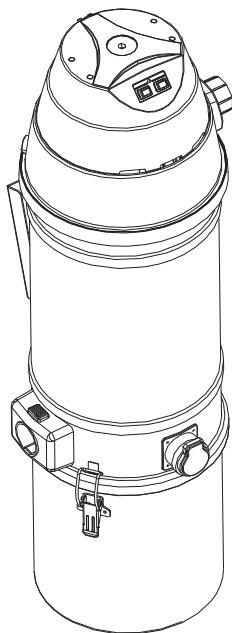


CENTRÁLNÍ VYSAVAČE: PROFI-40, PROFI-40.1



**NÁVOD K OBSLUZE
KATALOGOVÝ LIST
MONTÁŽNÍ NÁVOD**

P R O F I
EUROPE

DOVOZCE: ELMAX STORE a.s.
Horní Těrlicko 777, 735 42 Těrlicko, tel.:599 529 262, fax.:599 529 266
e-mail: elmax@elmax.cz, www.profi-europe.cz

VÁŽENÍ ZÁKAZNÍCI

Centrální vysavače PROFI 40 jsou novou vylepšenou řadou našich centrálních vysavačů. Jsou vybaveny tříturbinovými motory s vynikajícími parametry.

Ve vysavačích této řady se používají samočistící látkové filtry a objemná kovová nádoba na smetí.

Jednoduchá konstrukce těchto vysavačů usnadňuje jejich montáž při instalaci do domácího systému centrálního vysávání.

CHARAKTERISTIKA VYSAVAČE

Všechny uvedené vysavače splňují normy pro elektrické spotřebiče B, normy pro odrušení RTV a jsou přizpůsobeny pro režim práce S1.

Typ jednotky	Příkon/podtlak (W/mmH2O)	Objem kanystru v litrech	Délka přívodního kabelu (m)	Hlučnost (dB)	Hmotnost (kg)
PROFI 40	1200/3500	20	1,5	62	12
PROFI 40.1	1560/4000	20	1,5	62	12

BEZPEČNOSTNÍ POKYNY

Doporučuje se, aby připojení provedla odborně způsobilá osoba.

1. Centrální vysavač používejte pouze k určenému účelu.
2. Zakazuje se používání vysavače v případě, že se objeví nepravidelný chod vysavače nebo je viditelné jeho poškození.
3. Buďte zvláště opatrní pokud v blízkosti se nacházejí malé děti.
4. Při manipulaci, čištění a výměně filtrů musí být jednotka odpojena od elektrické sítě.
5. Používejte pouze originální náhradní díly a příslušenství.
6. Je zakázáno přímo vysávat bez použití speciálních separátorů:
 - Tekutiny, obzvláště hořlavé a výbušné
 - Ostré, žhavé nebo hořící předměty
 - Cigaretové nedopalky, zápalky
 - Skleněné úlomky a jiné ostré a tvrdé předměty
 - Stavební suť, sádku, cement, kamení, písek, štěrk
7. Zakazuje se vysávat bez použití filtrů určených pro daný typ.
8. Zakazuje se vysávat, jestliže jsou filtry zničené nebo nadměrně zaprášené.
9. Výrobek je určen pro použití v suchých místnostech o teplotě nad 12 C
10. Zabraňte nadměrnému přeplnění nádoby na nečistoty.
11. Je nutné udržovat příslušenství a zásuvky v čistotě.
12. V případě zalití potrubní instalace vodou je třeba zavolat servis za účelem sjednání nápravy.
13. V případě náhle ztráty sací síly je nutné zavolat servis, za účelem provedení opravy.

POKYNY PRO UŽÍVÁNÍ

Když pocítíte pokles sací síly vysávací jednotky a čištění filtrů nepomáhá, je bezpodmínečně nutné vyměnit filtry za nové!

Dodatečné příslušenství:

System centrálního vysávání může být vybaven dalším příslušenstvím. Toto příslušenství má vlastní návody k obsluze, kterým je třeba se řídit.

Nikdy nepoužívejte příslušenství k jiným účelům než k jakému jsou určeny.

Vysávací zásuvky:

Při otvírání krytek ve vysávacích zásuvkách pro připojení sací hadice, dbejte, aby nedošlo k poškození krytky pootevřením přes příliš. Pokud zásuvka netěsní nebo nezapíná vysávání, je nutné ji vyměnit. Doporučujeme zavolat servis.

Centrální vysávací jednotka:

Centrální vysávací jednotku je nutné servisně překontrolovat každé 4 roky. Servis provede čištění motoru, překontroluje stav kartáčů a ložisek. V případě potřeby součástky vymění. Při takové údržbě Vám přístroj bude sloužit mnoho let.

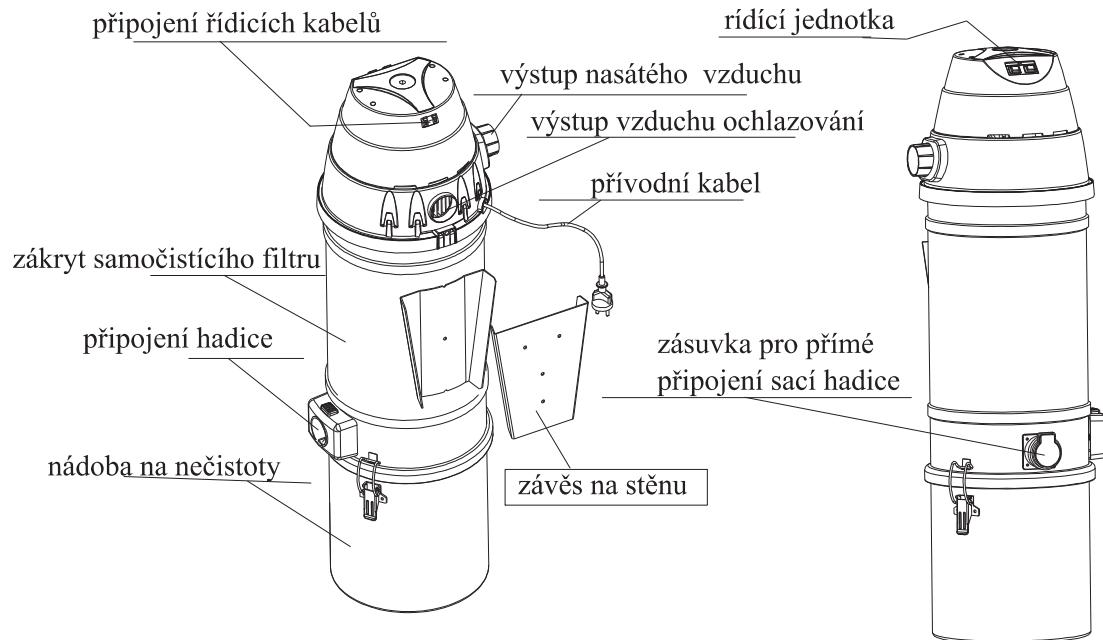
Údržba vysávací jednotky:

Údržba jednotky vyžaduje pouze pravidelné vyprazdňování nádoby na nečistoty a vyčištění nebo výměnu filtrů.

Vyprázdňení nádoby na nečistoty:

Nádoba na nečistoty se nachází ve spodní části vysávací jednotky. Nedoporučuje se ji přepliňovat smetím. Z hygienických důvodů se ji doporučuje systematicky vyprazdňovat.

SOUČÁSTÍ VYSAVACÍCH JEDNOTEK PROFI-40 a PROFI-40.1



Zakoupená vysávací jednotka je připravena pro připojení do systému centrálního vysávání. Příslušenství které není součástí dodávky je nutno zakoupit zvlášť.

- ◆ Komplettní vysávací jednotka 1 ks
- ◆ Závěs na stěnu 1 ks

PŘÍPRAVA CENTRÁLNÍ JEDNOTKY K PROVOZU

Před uvedením centrální vysávací jednotky do provozu je nutné se ujistit, zda je jednotka správně připojena k elektrické síti, zda jsou zapojeny přívodní kabely od zásuvek vysávací hadice a zda jsou připevněny filtr a nádoba na smetí.

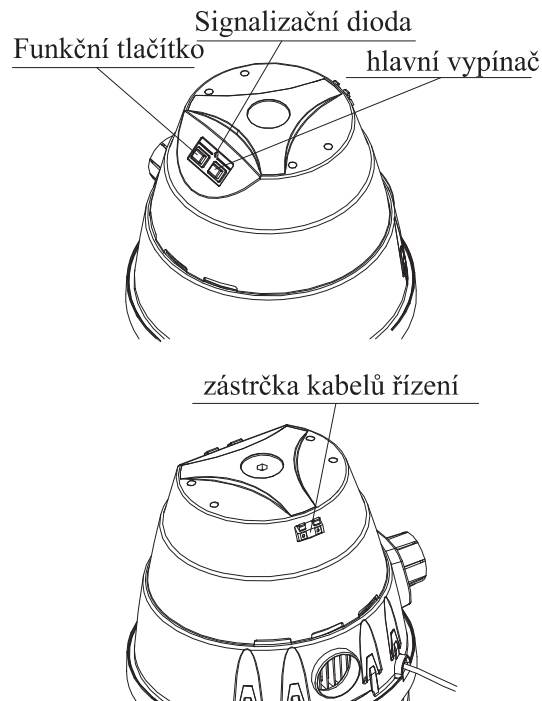
Hlavní vypínač. Odpojuje centrální vysávací jednotku od napájení elektrickým proudem, bez nutnosti odpojit přívodní kabel ze sítě.

Funkční tlačítko. Slouží k ručnímu zapínání vysavače. Je to nutné v případě, že vysáváte s hadicí zapojenou přímo na vysávací jednotku.

Signalizační dioda. Ukazuje, zda vysavač je v chodu nebo zda je v poruše.

Zástrčka kabelů systému řízení. Do této zástrčky připojíte kabely systému řízení vysavače, spojující vysávací zásuvky s centrální jednotkou.

Popis fungování elektroniky. Je zapnut hlavní vypínač a dioda nesvítí - je to normální stav. Jestliže zapneme centrální jednotku funkčním tlačítkem, signalizační dioda svítí nepřerušovaně. Jestliže dioda problikává, znamená to, že nastal výpadek proudu v elektrické síti a v jedné zásuvce zůstala sací hadice. Je zapotřebí vyndat a následně zpátky vložit hadici do zásuvky. Centrální jednotka je tímto způsobem chráněna před samočinným zapnutím po náběhu napětí v síti.



VÝMĚNA FILTRU

a - řez ukazující vnitřek nádoby

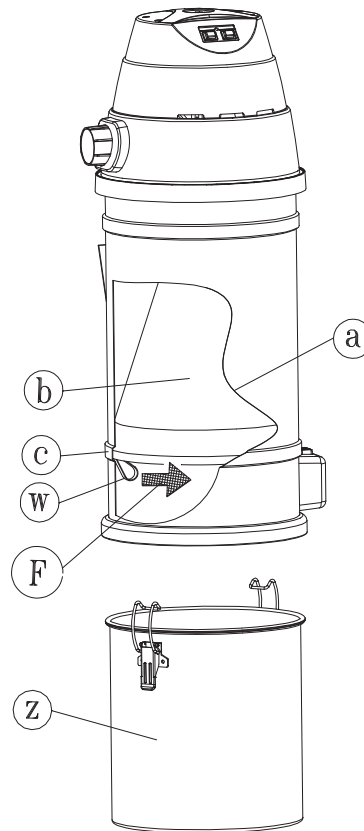
b - samočistící látkový filtr

c - příruba na plášti nádoby

w - mašle, kterou zatáhneme při výměně filtru

z - nádoba na smetí, kterou je třeba odpojit před výměnou filtru

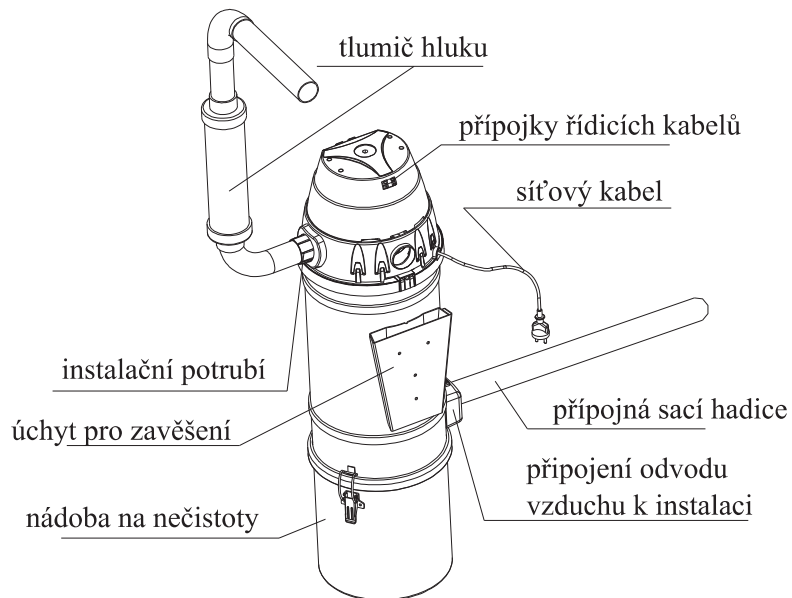
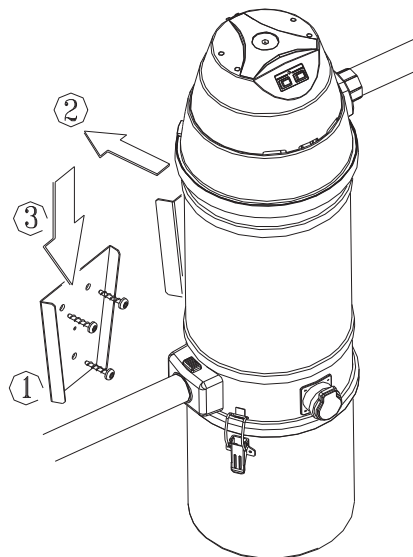
Uvnitř filtru je zašitá kovová elastická páska, která má za úkol zachytit filtr v přírubě. Za účelem vyjmutí filtru, je třeba táhnout za mašli. Kovová páska se uvolní a je možno vyjmout filtr. Za mašli je nutno táhnout tak , abychom nepoškodili filtr. Při vkládání filtru je nutné postupovat opačně. Nejdříve vložit do příruby část filtru oproti straně, kde je mašle, pak táhnout za mašli , umístit filtr do příruby.



MOŽNÉ PŘÍČINY PORUCH

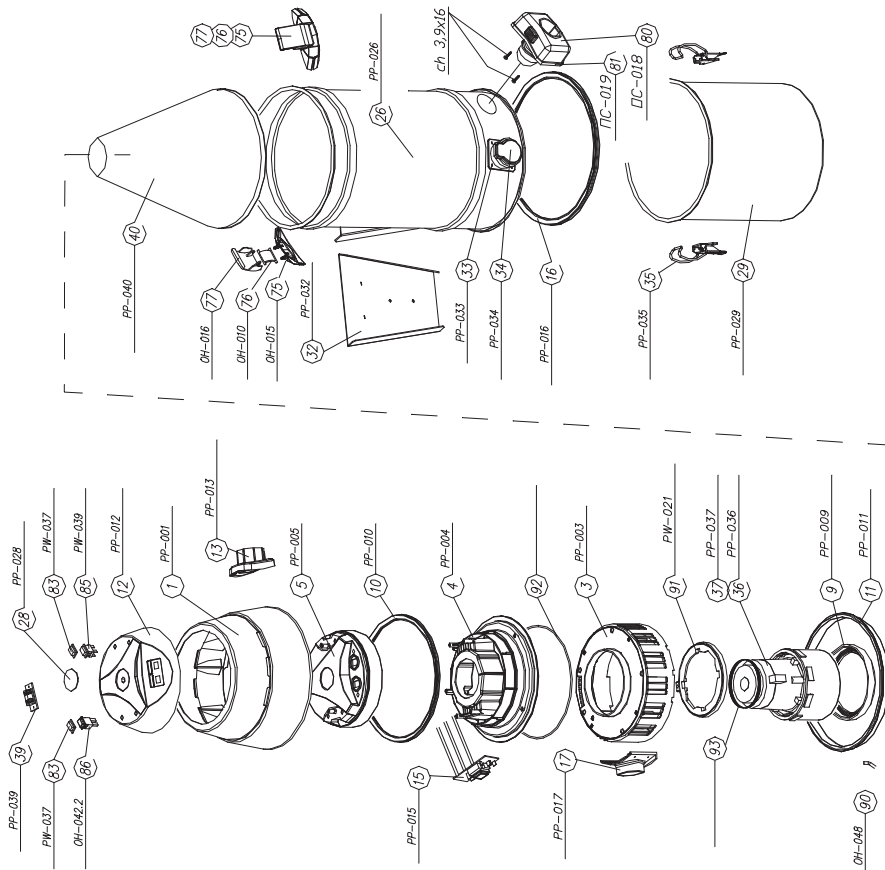
Porucha	Příčina poruchy	Postup při odstraňování
Centrální jednotka se nezapíná	Poškozená vysávací zásuvka Porucha řídicí sítě Porucha centrální jednotky - motoru nebo elektroniky	Přivolat servisního technika
Centrální jednotka se nevypíná	Porucha řídicí sítě Porucha elektroniky v centrální jednotce Zapnutý zelený vypínač Při vysávání došlo k výpadku el. proudu	Odpojit centrální jednotku od elektrické sítě a přivolat servis Vypnout zelený vypínač Vymout ze sací zásuvky hadici. Vysavač bude automaticky připraven.
Malý podtlak nebo žádný (slabé nebo žádné saní)	Ucpaná hadice nebo hubice Ucpaný rozvod trubic Přeplněná nádoba na nečistoty Znečištěné filtry chránící motor Nesprávně připojená nádoba na nečistoty Otevřená klapka jiné vysávací zásuvky	Vyčistit Přivolat instalační firmu Vyprázdnit Vyčistit nebo vyměnit Znova správně připojit Zavřít

MONTÁŽNÍ SCHÉMA CENTRÁLNÍ VYSÁVACÍ JEDNOTKY



1. Úchyt pro zavěšení centrální jednotky připevněte ke stěně odpovídajícím způsobem dle druhu použitého stavebního materiálu.
2. Ke stěně nad úchyt přitlačte centrální vysávací jednotku.
3. Na připevněný úchyt zasuňte shora centrální jednotku.

MONTÁŽNÍ SCHÉMA CENTRÁLNÍ VYSÁVACÍ JEDNOTKY



SEZNAM SOUČÁSTÍ A NÁHRADNÍCH DÍLŮ PROFI-40 a PROFI-40.1

Č. Název	Symbol	Ks/výrobek
1. Ochrana filtrů	PP- 001	1
2. Spodní deska	PP-002	1
3. Dolní kryt	PP-003	1
4. Korpus	PP-004	1
5. Příklop	PP-005	1
9. Hlavní tlumič	PP-009	1
10. Páska-1	PP-010	1
11. Páska - centrální	PP-011	1
12. Centrální kryt	PP-012	1
13. Centrální výfuk	PP-013	1
15. Deska elektroniky	PP-015	1
16. Těsnění-spojka	PP-016	1
17. Guma chlazení	PP-017	1
21. Přívodní kabel	PP-021	1
23. Deska vpustě	PP-023	1
26. Filtrační nádoba	PP-026	1
27. Guma	PP-027	1
28. Nálepka LOGO	PP-028	1
29. Nádoba na smetí	PP-029	1
32. Úchyt - stěna	PP-032	1
33. Tělo zásuvky	PP-033	1

Č. Název	Symbol	Ks/výrobek
34. Dodatečná zásuvka	PP-034	1
35. Pružná spojka	PP-035	2
40. Samočistící filtr	PP-040	1
75. Zadní úchyt	OH-015	2
76. Pružina úchyty	OH-010	2
77. Zadní úchyt	OH-016	2
79. Vrchní tlumič	PW-022	1
80. Přípojka hadice	OC-018	1
81. Těsnění	OC-019	1
83. Krytka vypínače	PW-037	3
85. Dvoucestný vypínač	PW-039	1
86. Vypínač	OH-042.2	1
88. Gumové těsnítko	OH-053	3
90. Těsnění	OH-48	1
91. Tlumič agregátu	PW-021	1
92. Provaz fi 6		1
93. Provaz fi 3		1
94. Těsnění příklopu zadní	PL-014	1

