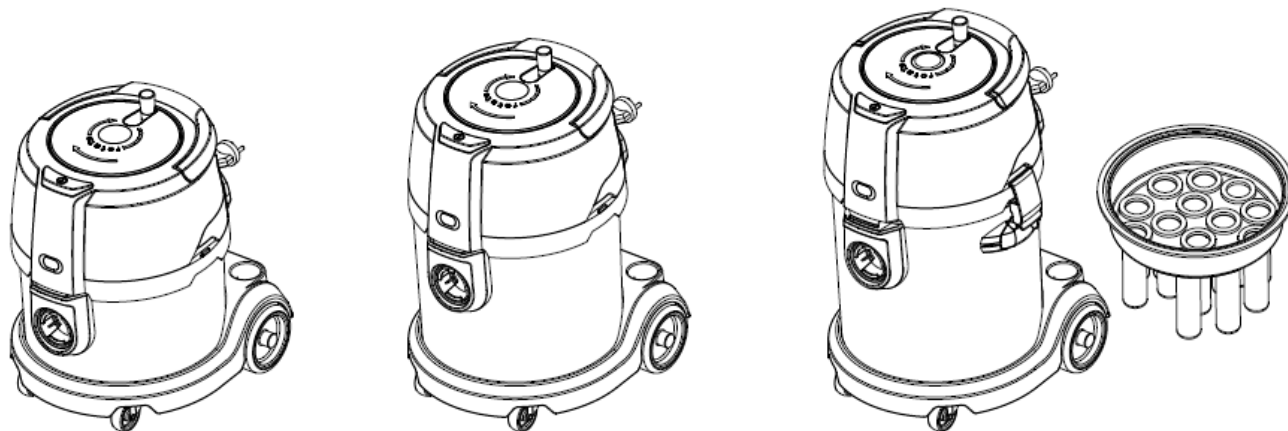


Profesionální vysavače řady PROFI 6

NÁVOD K POUŽITÍ



P R O F I
EUROPE

DOVOZCE: ELMAX STORE a.s.
Horní Těrlicko 777, 735 42 Těrlicko, tel.: 599 529 262, fax.: 599 529 266
e-mail: info@elmax.cz, www.profi-europe.cz

Důležité tipy

Před údržbou a čištěním vysavače vždy zkontrolujte, zda je odpojen ze zásuvky.

Děti od 8 let, osoby s omezenými fyzickými nebo duševními schopnostmi a osoby bez znalostí nebo zkušeností s používáním vysavače mohou stroj používat pouze pod dohledem nebo po proškolení. To samé platí pro údržbu vysavače.

Poškozený napájecí kabel může vyměnit pouze odborný servisní technik.

Nezapínejte vysavač, pokud má viditelné poškození nebo závady.

Nevysávejte: horký popel, tekutiny, ostré předměty (např. střepy skla), zápalky, cigaretové nedopalky, tvrdé sutiny, kameny, písek, cement, mouku atd.

Nevysávejte, pokud je prachový sáček poškozen.

Pokud sací výkon vysavače znatelně poklesne, vyčistěte filtry. Pokud problém přetrvává, vyměňte filtry za nové.

Nedodržení těchto pravidel může vést k trvalému poškození vašeho přístroje.

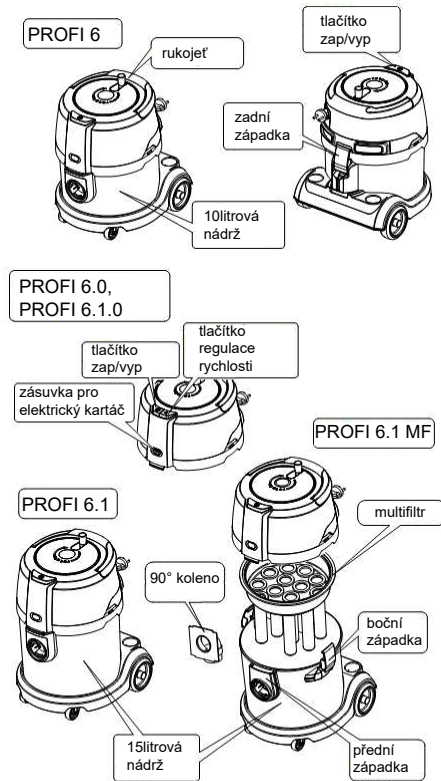
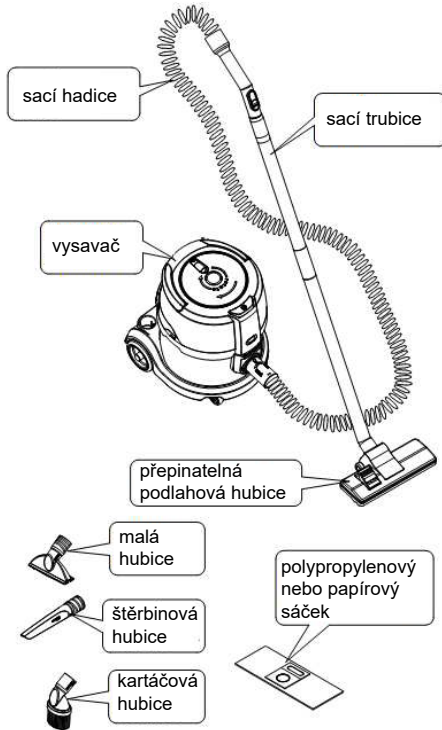
Likvidace odpadů

Odpad je nutno selektivně likvidovat. Symboly umístěné na přístroji určují jeho správnou likvidaci.



Komponenty

Sada vysavače obsahuje:

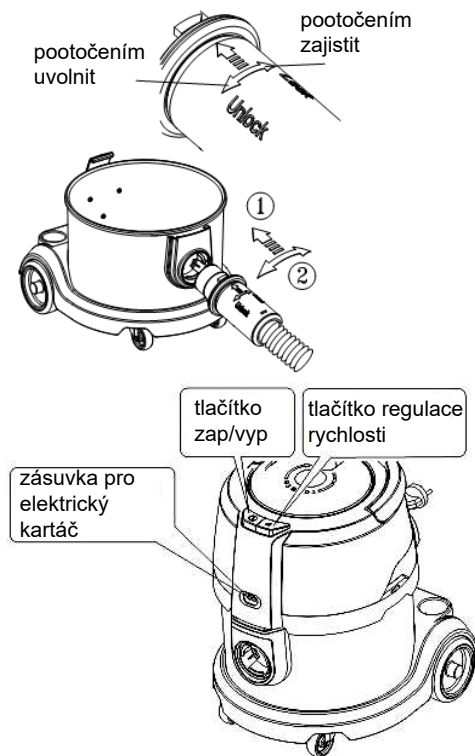


Jak používat PROFI 6

Před použitím vysavače:

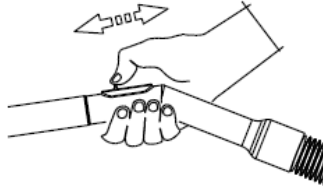
- Ujistěte se, že je v nádobě správně umístěn prachový sáček nebo multifiltr.
- Sací hadice je připojena a zajištěna, jak je znázorněno na obrázku.
- Spojte hadici, trubice a nástavec pevně, aby dobře držely.
- Odviňte kabel tahem za zástrčku.
- Zapojte vysavač do zásuvky.
- Stiskněte tlačítko zapnutí/vypnutí, abyste mohli začít pracovat.

PROFI 6.0 a PROFI 6.1.0 jsou nejpokročilejší modely řady PROFI 6. Každý z nich je vybaven zásuvkou pro elektrický kartáč a dvoustupňovou regulací rychlosti.



Nástavce

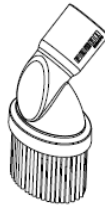
Sací hadice je základním vybavením vysavače. Je flexibilní, nezamotává se a usnadňuje manévrování s přístrojem. Rukojeť hadice je vybavena manuálním regulátorem sacího výkonu.



Čalounický nástavec: malá hubice určená pro čištění povrchů, jako je čalouněný nábytek, závěsy, matrace, polštáře atd.



Kartáčový nástavec: kartáčová hubice určená pro vysávání nerovných povrchů, jako jsou rámy obrazů nebo police s knihami.



Štěrbínový nástavec: Díky svému úzkému tvaru umožňuje čištění těžko přístupných míst, jako jsou mezery, rohy, výklenky atd.



Přepínatelná podlahová hubice: Toto univerzální příslušenství umožňuje vysávání jak tvrdých podlah, tak kobereců. Přepnutím tlačítka na nástroji se změní nastavení z tvrdé podlahy na koberec a naopak. Prodloužené nastavení štětin je ideální pro čištění tvrdých podlah. V režimu koberec jsou štětiny zasunuty.



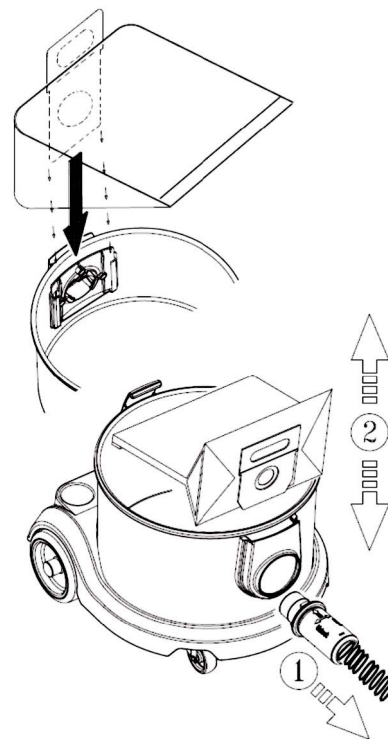
Výměna prachového sáčku

Chcete-li vyměnit prachový sáček ve vysavači řady PROFI 6, postupujte podle následujících kroků:

1. Odjistěte a vyjměte sací hadici.
2. Uvolněte zadní západku a vyjměte horní část vysavače.
3. Tahem za kartonovou část odstraňte plný sáček a vložte nový.
4. Znovu připojte hadici a ujistěte se, že zasahuje do sáčku.
5. Připevněte horní část vysavače a zajistěte západkou.

Před jakoukoli údržbou, včetně výměny prachových sáčků, vždy odpojte vysavač ze zásuvky.

Vysavače řady PROFI 6 jsou kompatibilní s různými sáčky: tradiční papírové sáčky, odolnější polypropylenové sáčky a opakovaně použitelné textilní sáčky.

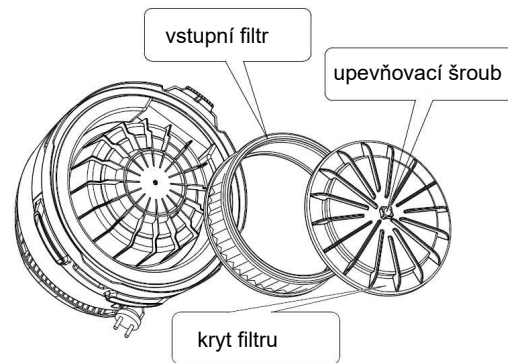


Údržba filtrů

Vzduchový filtr

Chcete-li vyměnit vzduchový filtr:

1. Vyjměte horní část vysavače.
2. Uvolněte upevňovací šroub na krytu filtru.
3. Zkontrolujte a vyčistěte filtr nebo vložte nový.
4. Zajistěte filtr krytem filtru a šroubem.



Multifiltr

Jedná se o nové řešení, které nevyžaduje prachový sáček při vysávání. Multifiltr má samočisticí vlastnosti díky speciální konstrukci a použitým materiálům. Před vložením multifiltru je třeba do nádoby umístit speciální koleno v místě vkládání sáčku. Vysavač nelze používat, pokud je filtrační tkanina multifiltru poškozena!



Pokyny k použití

Navíjení kabelu

K odvinutí kabelu jednoduše zatáhněte za zástrčku. Nepoužívejte kliku k odvinutí kabelu, mohlo by dojít k jeho zamotání.

Chcete-li kabel navinout, vyjměte rukojeť nahoru a poté ji otáčejte ve směru hodinových ručiček, jak je znázorněno šipkou.



Umístění nastavců a sacího kartáče

Na zadní straně vysavačů řady PROFI 6 jsou sloty pro upevnění dvou nastavců a trubice se sacím kartáčem, jak je znázorněno na obrázcích vpravo. Uchovávání vysavače je tak pohodlnější.

