

# **Brandt**



**SK Návod na obsluhu**

**Mikrovlnná rúra**



**SM2606**

Vážený zákazník,

ďakujeme Vám za dôveru prejavenu značke BRANDT kúpou tohto produktu. Do vývoja a výroby vášho nového spotrebiča sme vložili všetky naše skúsenosti a venovali mu maximálnu starostlivosť tak, aby sme Vám teraz mohli ponúknuť spotrebič, u ktorého ide moderný vzhľad, efektívnosť a spoľahlivosť ruka v ruku s užívateľským komfortom, a ktorý preto, ako pevne veríme, dokonale uspokojí všetky Vaše požiadavky a bude Vám slúžiť mnoho rokov.

Tento produkt bol navrhnutý a vyrobený pre vás s ohľadom na váš životný štýl a vaše požiadavky tak, aby čo najlepšie vyhovoval vašim očakávaniam. Investovali sme naše odborné znalosti, inovácie a nadšenie, ktoré nás viedlo počas viac ako 60 rokov.

Aby sme mohli čo najlepšie uspokojiť vaše požiadavky, je k dispozícii náš zákaznícky servis, pripravený počúvať a zodpovedať všetky vaše otázky alebo návrhy.

BRANDT



K dispozícii sú Vám tiež webové stránky **www.brandt.cz**, kde nájdete nielen všetky naše produkty, ale aj množstvo užitočných informácií a zaujímavých odkazov.

V snahe neustále zlepšovať a modernizovať naše výrobky si vyhradzuje právo meniť technické, funkčné a estetické parametre produktu.



**Upozornenie:**

**Pred uvedením spotrebiča do prevádzky si pozorne preštudujte tento návod na obsluhu a inštaláciu, aby ste sa dôkladne oboznámili s jeho fungovaním.**

## Obsah

<b>Bezpečnostné upozornenie .....</b>	<b>4</b>
Všeobecná informácia .....	4
Inštalácia:.....	4
Čistenie:.....	5
Nesprávne spôsoby používania .....	6
<b>Inštalácia spotrebiča .....</b>	<b>8</b>
Riad.....	8
Popis vášho spotrebiča.....	9
Odstráňte z rúry a jej vnútra všetky obalové materiály.....	9
<b>Používanie spotrebiča .....</b>	<b>12</b>
a) Ovládací panel a popis ovládacích prvkov .....	12
<b>Údržba a starostlivosť o spotrebič .....</b>	<b>13</b>
<b>Odstraňovanie porúch .....</b>	<b>13</b>
<b>Skúšky prevádzkovej spôsobilosti .....</b>	<b>14</b>

# BEZPEČNOSTNÉ UPOZORNENIE



Uchovávajte túto príručku v blízkosti vášho zariadenia. Pri predaji či postúpení zariadenie inej osobe odovzdajte novému majiteľovi aj tieto pokyny. Pred inštaláciou a používaním prístroja venujte čas na prečítanie tohto návodu, ktorý bol napísaný pre bezpečnosť vašu a ďalších osôb.

## Všeobecná informácia



Váš spotrebič je určený na štandardnému použitiu v domácnosti na varenie, ohrievanie a rozmrazovanie potravín a nápojov. Používajte toto zariadenie iba tu určeným spôsobom.



Nesmie sa používať v uzavretom úplne zakrytom priestore, ako sú veľmi malé a nevetrané miestnosti alebo skrinky. Výrobca ani dovozca nezodpovedá za prípadné nevhodné použitie. Na zakrytie jedla nepoužívajte hliníkovú varnú fóliu. Časti rúry nezakrývajte hliníkovou fóliou.

- Zabráňte deťom do 8 rokov v prístupe k zariadeniu, pokiaľ nie sú pod neustálym a bezprostredným dohľadom zodpovednej osoby.
- Zabráňte deťom aby sa s prístrojom hrali.
- Udržujte spotrebič a jeho kábel mimo dosahu detí mladších ako 8 rokov.

## Inštalácia:



**Túto rúru nainštalujte alebo umiestnite iba v súlade s pokynmi na inštaláciu. Pozri „Inštalácia spotrebiča“.**

- Tento spotrebič nesmie byť umiestnený v skrinke.
- Nezakrývajte na vašom spotrebiči žiadne otvory.
- Ak sa toto zariadenie zakrýva alebo dotýka horľavého materiálu, vrátane závesov, závesných predmetov podobného charakteru, existuje nebezpečenstvo požiaru počas používania.
- Udržujte Kábel mimo vyhrievaného povrchu a na rúre nezakrývajte zadne otvory. Spotrebič nie je určený na prevádzku pomocou externého časovača alebo samostatného diaľkového ovládača.

## Používanie:



**Prístroj a jeho prístupné časti sa počas používania zahrievajú.**



**Tekutiny a iné potraviny by sa nemali ohrievať v uzavretých nádobách, pretože by mohli explodovať.**

- Tento prístroj môžu používať deti od 8 rokov a osoby so zníženými fyzickými, zmyslovými alebo duševnými schopnosťami alebo s nedostatočnými skúsenosťami a znalosťami, len ak sú pod stálym dohľadom alebo boli dostatočne preškolené a

pochopti bezpečnú obsluhu spotrebiča a riziká spojené s jeho obsluhou.

- Prístroj a jeho prístupné časti sa počas používania zahrievajú.
- Zabráňte deťom mladším ako 8 rokov v prístupe k zariadeniam, ak nie sú pod nepretržitým dohľadom zodpovednej osoby.
- Na prístroj v prevádzke neumiestňujte žiadne predmety.
- Uistite sa, že použité nádoby sú vhodné pre použitie v mikrovlnnej rúre.
- Pre vynímanie riadu používajte vždy vhodnú utierku alebo izolačné rukavice.
- Niektoré nádoby absorbujú teplo z jedla a preto môžu byť veľmi horúce.
- Pri použití mikrovlnných a kombinovaných ohrevných funkcií sa neodporúča používať kovové nádoby. Pred vložením do rúry odstráňte z papierových alebo plastových obalov / vreciek všetky kovové súčasti.
- Spotrebič nezapínajte prázdny a bez otočného taniera, aby nedošlo k jeho poškodeniu.
- V prípade malých množstiev potravín (klobása, croissant, atď.) Je vhodné umiestniť vedľa potraviny pohár vody.
- Ohrievanie nápojov v mikrovlnnej rúre môže spôsobiť náhle a/alebo oneskorené rozstrekovanie kvapalín. Pri manipulácii s nádobami postupujte opatrne.
- Obsah detských fliaš a pohárov pre deti sa ich obsah musí pretrepať alebo miešať a ich teplota sa musí pred použitím kontrolovať, aby sa zabránilo vzniku popálenín.
- Nikdy neohrievajte detskú fľaštičku s nasadeným cumlíkom (riziko výbuchu).
- V mikrovlnných rúrach nevarte celé vajcia v škrupine. Hrozí nebezpečenstvo výbuchu aj po ukončení varu.
- Na zakrytie jedla nepoužívajte hliníkovú varnú fóliu (alobal). Taktiež ňou nezakrývajte časti rúry.
- Pri ohreve potravín v plastových alebo papierových nádobách sledujte obsah mikrovlnnej rúry, pretože existuje nebezpečenstvo spontánneho vznietenia.
- Pokiaľ dochádza k tvorbe dymu, vypnite prístroj alebo odpojte ho a uzatvorte dvere tak, aby ste potlačili prípadné plamene.
- Nevhodné nádoby, ktoré výrobca neodporúča, môžu spôsobiť nebezpečnú situáciu a zranenie.
- Nepoužívajte rúru na skladovanie. Neskladujte vo vnútri predmety, ako napr. chlieb, sušienky atď.

### Čistenie:



**Prístroj je treba udržiavať v čistom stave, v opačnom prípade môže dôjsť k poškodeniu povrchu, čo by mohlo nepriaznivo ovplyvniť životnosť spotrebiča a pravdepodobne spôsobiť nebezpečenstvo.**



**Pred čistením vypnite rúru a vytiahnite sieťovú zástrčku zo zásuvky.**



**Tento spotrebič generuje mikrovlnnú energiu a je vybavený obvodom vysokého napätia, neodstraňujte kryt.**

- Odstránenie krytu je povolené len kompetentnej osobe.
- Odstránenie ochranného krytu prístroja môže mať za následok vystavenie mikrovlnnej energii.
- Odstránením ochranného krytu aj odpojeného zariadenia môže dôjsť k úrazu elektrickým prúdom pri kontakte s vysokonapäťovým obvodom.
- Čistenie a údržbu nesmú vykonávať deti mladšie ako 8 rokov, ak nie sú pod trvalou kontrolou zodpovedných osôb.
- Pravidelne čistite zariadenie a odstraňujte zvyšky potravín.
- Na čistenie sklenených dverí nepoužívajte abrazíva alebo ostré kovové škrabky, pretože môžu poškodiť povrch, čo môže viesť k rozbitiu skla.
- Nepoužívajte parný čistič.
- Tesnenie a rám dverí je potrebné pravidelne kontrolovať. Pri poškodení skontrolujte spotrebič a nechajte ho skontrolovať odborným technikom.
- Pri poruche osvetlenia nechajte žiarovku vymeniť odborným servisom.
- Pri odpojovaní napájacieho kábla neťahajte za samotný kábel, ale zatahajte za zástrčku.
- Ak sa napájací kábel poškodí, musí ho vymeniť výrobca, jeho servisný zástupca alebo osoby s podobnou kvalifikáciou. Nikdy nepoužívajte spotrebič s poškodeným káblom, hrozí nebezpečenstvo úrazu a škôd.

### Nesprávne spôsoby používania

- Výrobca neručí za nesprávne použitie.
- Zariadenie používajte iba spôsobom popísaným v tomto návode.
- Dodržujte všeobecné pokyny a bezpečnostné pokyny uvedené v tejto kapitole. Toto zariadenie je určené na domáce použitie v súkromných domácnostiach. Jeho použitie v profesionálnej sfére je zakázané.
- Mikrovlnná rúra nie je určená na sušenie potravín alebo oblečenia. Rovnako nie je určený na ohrievanie papúč, ohrevných podložiek, špongií, vlhkých handier a iných podobných predmetov.
- Mikrovlnka nie je určená na sterilizáciu. Podobný spôsob používania môže váš spotrebič zničiť a viesť k nebezpečným situáciám.
- Používanie spotrebiča v dielňach ubytovacích zariadeniach, hoteloch a pod., nezodpovedá výrobcem určenému spôsobu využitia.
- 

### b) Špecifikácia

Model	SM2606B / SM2606W / SM2606S
Menovité napätie	230V ~ 50 Hz
Menovitý príkon (mikrovlnná rúra)	1 450 W
Menovitý výstupný výkon (mikrovlnná rúra)	900 W
Priemer otočného taniera	31,5 cm

<b>Model</b>	<b>SM2606B / SM2606W / SM2606S</b>
<b>Vonkajšie rozmery (VxŠxH)</b>	307 x 430 x 513 mm
<b>Čistá hmotnosť</b>	14,8 kg

### c) Princíp činnosti

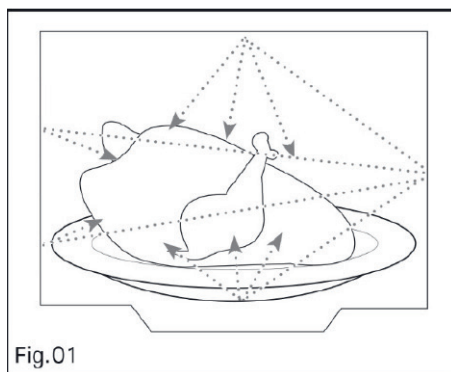
**Mikrovlnky používané na varenie vyžarujú elektromagnetické vlny. Obvykle sa vyskytujú v našom prostredí vo forme elektromagnetických vln, svetelných alebo infračervených lúčov. Ich kmitočet je približne 2450 MHz.**

#### Pôsobenie mikrovln

- Kovy ich odrážajú.
- Všetkými ostatnými materiálmi prechádzajú.
- Molekuly vody, tuku a cukru ich absorbujú.

Ak je pokrm vystavený mikrovlnám, jeho molekuly začnú rýchlo pohybovať, čo spôsobuje ohrev. Hĺbka penetrácie vln do potravín je približne 2,5 cm.

Ak je potravina hrubšia, stredná časť jedla sa bude ohrievať prostredníctvom vedenia tepla, ako pri tradičnom varení.



### d) Ochrana životného prostredia

Je dôležité vziať na vedomie, že mikrovlny spúšťajú v jedle jednoduchý tepelný jav a že nie sú zdraviu škodlivé.



Tento symbol na výrobku alebo jeho balení uvádza, že tento výrobok nepatrí do domáceho odpadu.

■ Váš spotrebič obsahuje mnoho recyklovateľných materiálov. Je preto označený týmto symbolom, ktorý Vám oznamuje, že sa vyradené spotrebiče majú likvidovať na príslušnom zbernom mieste.

Informujte sa u svojho predajcu alebo na obecnom úrade v mieste bydliska, kde sa nachádzajú zberné miesta pre použité spotrebiče najbližšie vášmu bydlisku. Recyklácia spotrebičov, ktorú zaisťuje výrobca, sa tak vykonáva pri najlepších podmienkach

podľa európskej smernice o odpadoch pochádzajúcich z elektrických a elektronických zariadení.

Niektoré obalové materiály tohto spotrebiča sú recyklovateľné. Podieľajte sa na ich recyklácii a prispejte tak k ochrane životného prostredia.

Likvidujte ich v kontajneroch s komunálnym odpadom určených na tento účel.

Ďakujeme Vám za Váš príspevok k ochrane životného prostredia.

## INŠTALÁCIA SPOTREBIČA

### Riad

Postupujte podľa pokynov v oddiele „Materiály, ktoré sa môžu použiť v mikrovlnnej rúre“. Môžu existovať určité nekovové nádoby, ktoré nie sú vhodné na použitie v mikrovlnnej rúre. Ak máte pochybnosti, skúste príslušné nádoby podľa postupu uvedeného nižšie.

### Skúška riadu:

- vložte do mikrovlnnej rúry 1 šálku studenej vody (250 ml, ktorá je bezpečná proti mikrovlnám), ktorá sa vloží do skúšobnej nádoby.
- Zohrievajte na maximálny výkon 1 minútu. Opatrne rukou skúšajte nádobu.
- Ak je skúšaná nádoba teplá, nepoužívajte ju na mikrovlnné varenie.

Neprekračujte dobu ohrevu 1 minútu.



### **Pozor! Nebezpečenstvo úrazu.**

**Je nebezpečné, aby iná ako kompetentná osoba vykonala akúkoľvek servisnú alebo opravnú činnosť, ktorá zahŕňa odstránenie krytu, ktorý chráni pred vystavením mikrovlnnej energii.**

### Materiály, ktoré môžete použiť v mikrovlnnej rúre:

Riad	Poznámky
Hliníková fólia	Len pre tienie. Malé hladké kusy sa môžu použiť na pokrytie tenkých častí mäsa alebo hydiny, aby sa zabránilo prehriatiu. Fólia by mala byť najmenej 2,5 cm od stien rúry.
Keramická miska	Dodržiňte pokyny výrobcu. Spodná časť misky musia byť najmenej 3/16 palce (5 mm) nad otočným tanierom. Nesprávne použitie môže spôsobiť prasknutie taniera.
Riad	Používajte len riad určený do mikrovlnky. Postupujte podľa pokynov výrobcu. Nepoužívajte popraskaný riad.
Sklenené nádoby	Vždy odstráňte pokrievku. Použite iba k ohriatiu jedla. Väčšina sklenených nádob nie je tepelne odolná a môže sa poškodiť.
Sklo	Iba sklenený riad odolný proti teplu. Nepoužívajte riad s kovovými pásikmi. Nepoužívajte popraskaný alebo poškodený riad.



Riad	Poznámky
Vrecká na pečenie	Postupujte podľa pokynov výrobcu. Neuzatvárajte kovovou sponou. Vytvorte otvory, aby mohla unikať para.
Listy papiera a papierové poháriky	Používajte iba pre krátkodobé varenie / ohrievanie. Počas ohrevu nenechávajte rúru bez dozoru.
Papierové utierky	Používajte na zakrytie potravín pre ohrev a pohltenie tuku. Používajte iba pre krátkodobé varenie a pod neustálym dohľadom.
Pergamenový papier	Používajte ako pokrievku, aby nedošlo k rozstrekovaniu alebo na zabalenie pre varenie v pare.
Plasty	Používajte len príslušne označené plasty bezpečné pre mikrovlnné rúry. Postupujte podľa pokynov výrobcu. Niektoré plastové nádoby po zahriatí potraviny mäknú. „Varné vrecká“ a tesne uzavreté igelitové vrecúška by sa mali rozrezať, prepichnúť alebo odvzdušniť podľa pokynov balenia.
Voskovaný papier	Používajte na zakrytie jedla počas varenia, aby sa v ňom udržala vlhkosť.

## Materiály, ktoré nie je radno používať v mikrovlnnej rúre

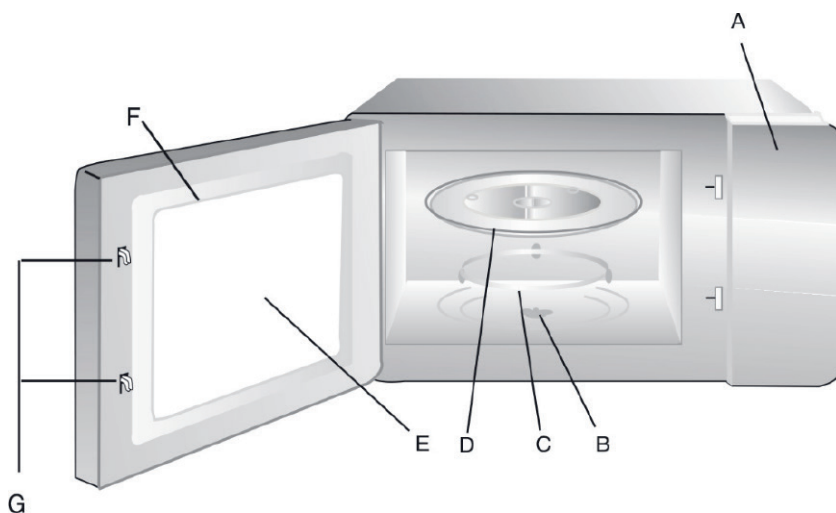
Riad	Poznámky
Hliníková nádoba	môže spôsobiť elektrický oblúk. Preložte jedlo do bezpečnej nádoby.
Kartón na potraviny s kovovou rukoväťou	môže spôsobiť elektrický oblúk. Preložte jedlo do bezpečnej nádoby.
Kovový alebo pokovený riad	Má tendenciu tieniť mikrovlnnú energiu. Kov môže spôsobiť iskrenie.
Kovové krúžky	Môžu spôsobiť oblúk a požiar v rúre.
Papierové vrecká	Môžu spôsobiť požiar v rúre.
Plastová pena	Plastová pena sa môže pri vystavení vysokým teplotám roztaviť alebo kontaminovať potravinu.
Drevo	Pri použití v mikrovlnnej rúre vysychá a môže sa rozštiepiť alebo prasknúť.

## Popis vášho spotrebiča

### Názvy súčastí rúry a príslušenstva

Odstráňte z rúry a jej vnútra všetky obalové materiály.

- A) Ovládací panel
- B) Hriadel' taniera
- C) Zostava krúžka otočného taniera
- D) Sklenená miska
- E) Pozorovacie okno
- F) Montáž dverí
- G) Bezpečnostný blokovací systém



## Inštalácia otočného taniera

1. Os (zo spodnej strany)
2. Sklenený zásobník
3. Hriadeľ otočného taniera
4. Súprava krúžka otočného taniera

a. Nikdy nekladajte sklenený tanier naopak. Tanier sa vždy musí voľne otáčať.

b. Pri pečení sa musí vždy používať sklenený tanier a plastový krúžok s kolieskami.

c. Všetky jedlá a nádoby s potravinami sa vždy umiestňujú na otočný tanier.

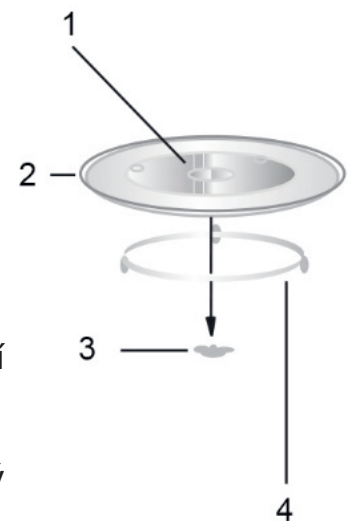
d. Ak sa tanier alebo otočný suport poškodí alebo praskne, obráťte sa na najbližšie autorizované servisné stredisko.

### **Tento spotrebič nesmie byť umiestnený do skrinky.**

Aby ste dosiahli optimálne vetranie mikrovlnnej rúry, vložte plastový kolík, ktorý je súčasťou tohto návodu na použitie, za spotrebičom do určeného otvoru (obr. 2). Potom umiestnite spotrebič zadnou stranou k stene. Optimálna ventilácia je zaručená dĺžkou plastového kolíka.

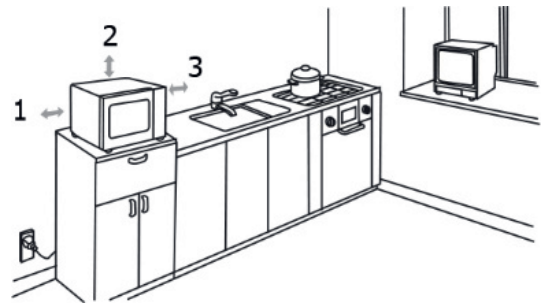
Nechajte minimálnu vzdialenosť nad rúrou 30 cm, na ľavej strane 3 cm (7,5 cm) a nechajte otvorenú pravú stranu (obr. 1).

Neodstraňujte zo spotrebiča nôžky. Neprikrývajte výstupy vzduchu. Zakrytie výstupov môže poškodiť mikrovlnnú rúru.

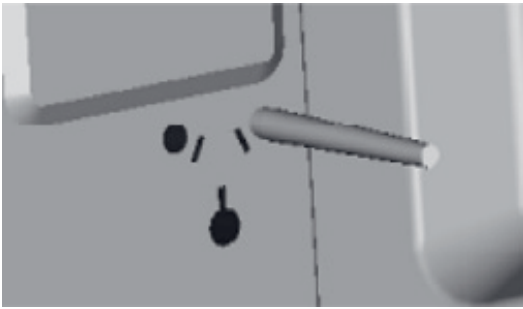


### Obr. 1

1. 7,5 cm
2. 30 cm
3. otvoriť



### Obr. 2



## Elektrické pripojenie

Inštalácia programu musí byť chránená tepelnou poistkou 16 A.

Použite zásuvku so uzemňovacím kolíkom, pripojenú v súlade s platnými bezpečnostnými predpismi.

Inštalácia musí byť istená ističom, ktorý je schopný odpojiť zariadenie od siete a ktorého kontakty sú od seba na všetkých póloch vzdialené najmenej 3 mm.

Neprevádzkujte zariadenie s poškodeným napájacím káblom. Nechajte ho bezodkladne opraviť, výrobcom, jeho servisným zástupcom alebo kvalifikovaným elektroinštalatérom.

### UPOZORNENIE:

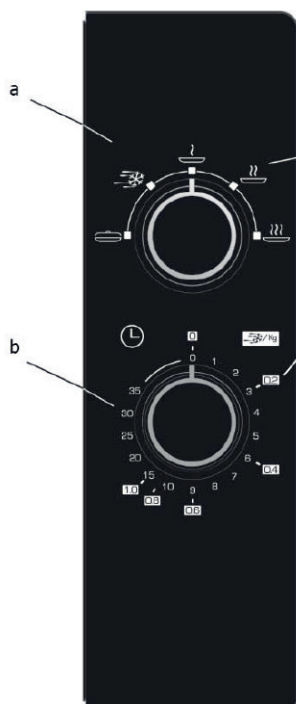
**Nestavajte rúru nad varnú dosku alebo iné zariadenie produkujúce teplo. Rúra by sa mohla poškodiť teplom a následnú opravu nemožno uplatniť ako záručnú.**



**Povrch rúry sa môže počas prevádzky zahrievať.**

# POUŽÍVANIE SPOTREBIČA

## Ovládací panel a popis ovládacích prvkov



a) Výkon

b) Časovač

1. Silu varu nastavíte otočením gombíka výkonu na požadovanú úroveň.

2. Potom nastavíte požadovaný čas prípravy podľa typu a množstva potraviny otočením gombíka časovača na požadovaný čas.

3. Po nastavení úrovne výkonu a času Mikrovlnná rúra automaticky započne proces ohrevu.

4. Po uplynutí doby ohrevu sa zariadenie zastaví.

5. Pokiaľ prístroj chcete vypnúť, vždy nastavte čas na „0“.

## Funkcia odmrazovania

pre nastavenie správneho času (napr. 0,2kg = 3 minúty) sú na paneli uvedené orientačné doby podľa hmotnosti rozmrazovanej potraviny

Funkcia	Výkon	Aplikácia
	150 W	Ohrievanie
	300 W	Rozmrazovanie
	500 W	Stew (guláš), ryby
	700 W	Ryža, ryby, kuracie mäso, mleté mäso
	900 W	Ohrievanie, mlieko, varenie vody, zeleniny, nápojov

Pri vyberaní jedla z rúry sa uistite, že je rúra vypnutá nastavením časovača do polohy 0 (nula). V opačnom prípade môže dôjsť k prehriatiu a poškodeniu magnetrónu.

## ÚDRŽBA A STAROSTLIVOSŤ O SPOTREBIČ

Odporúča sa, aby ste rúru pravidelne čistili a odstraňovali všetky nánosy zvyškov potravín z vnútornej a vonkajšej strany spotrebiča. Použite vlhkú špongiu s prídavkom umývacieho prostriedku. Ak sa spotrebič pravidelne nečistí, môže sa jeho povrch poškodiť. Súčasne môže byť nepriaznivo ovplyvnená životnosť spotrebiča a taká rúra môže byť aj bezpečnostným rizikom. Ak sú dvierka alebo ich závesy poškodené, nesmie sa rúra používať, do doby opravy autorizovaným servisom.

Nečistite prístroj parným čističom.

Používanie brúsnych prostriedkov, alkoholu alebo riedidiel sa neodporúča; môžu spôsobiť poškodenie spotrebiča.

V prípade zápachu alebo postriekania vnútorného priestoru varte vodu s citrónovou šťavou a octom v šálke dve minúty a zmesou očistite vnútro s prídavkom malého množstva umývacieho prostriedku.

Pre uľahčenie čistenia vyberte z rúry otočný tanier a otočný suport. Za každú cenu zabráňte, aby do otvoru pohonnej osi motora prenikla voda.

Nezabudnite po vyčistení zložiť celý mechanizmus obráteným postupom.

## ODSTRAŇOVANIE PORÚCH

Ak máte pochybnosti o správnom fungovaní vášho spotrebiča, nemusí to nevyhnutne znamenať, že je chybný. V každom prípade skontrolujte nasledovné:

Pozorujete, že...	Čo by ste mali robiť?
Zariadenie sa nespustí.	Skontrolujte elektrické pripojenie vášho spotrebiča. Uistite sa, že sú dvierka rúry celkom uzatvorené. Zaistite, aby funkcia detskej bezpečnosti nebola aktivovaná.
Prístroj je hlučný. Otočný tanier sa neotáča správne.	Očistite kolieska a dosadaciú plochu pod otočným tanierom. Uistite sa, že sú kolieska v správnej pozícii.
Okienko sa zahmlí.	Vytrite sklo zvnútra utierkou.

Potraviny sa počas prevádzky rúry neohrievajú.	Uistite sa, že riad je vhodný pre mikrovlnné rúry a že je nastavená vhodná úroveň výkonu.
Prístroj pri prevádzke iskrí.	Dôkladne vyčistite spotrebič: odstráňte masť, zvyšky jedla atď. Odstráňte všetky kovové predmety zo stien rúry. Nikdy nepoužívajte kovové predmety s mriežkou.
Žiarovka nesvieti.	Zavolajte autorizovaný servis značky a vymeňte žiarovku.



### Upozornenie:

**Dávajte pozor, tento spotrebič je vybavený vysokonapäťovým okruhom. Vo vnútri rúry nevykonávajte žiadne opravy.**

## SKÚŠKY PREVÁDZKOVEJ SPÔSOBILOSTI

Skúšanie prevádzkovej spôsobilosti podľa noriem CE / EN / NF EN 60705.

Medzinárodná elektrotechnická komisia SC59K stanovila štandard v porovnaní s porovnávacími výkonnostnými skúškami vykonávanými na rôznych mikrovlnkách.

Pre toto zariadenie odporúčame nasledujúce:

Skúška	Hmotnosť	Približná doba prípravy	Výkon	Nádoby/opporúčanie
Vaječný krém (12. 3. 1.)	1000 g 50 g	21 min 13-15 min	500 W	pyrex 227 na otočnom tanieri pyrex 220 na otočnom tanieri
Hubový koláč (12. 3. 2.)	475 g	7 min	700 W	pyrex 828 na otočnom tanieri
Mäsová sekaná (12. 3. 3.)	900 g	14 min	700 W	pyrex 838 otočný tanier pokryte príľnavou fóliou
Odmrazovanie mäsa (13. 3.)	500 g	10 - 50 min + odpočinúť 5 minút	Rýchle rozmrazovanie	Na otočnom tanieri
Odmrazovanie Maliny (B.2. 1.)	250 g	6-7 min	200 W	Na otočnom tanieri

# Poznámky

# ***Brandt***

**Výhradný distribútor pre SR:**

**ELEKTRO STORE SK., s.r.o.**

Horná 116  
022 01 Čadca

**Dispečing servisu:**

**+421 915 473 787**