

# *Brandt*



NÁVOD NA POUŽITIE SK

**Chladnička**

Ref : BIL1770EB

Vážený zákazník,

Ďakujeme vám za dôveru vo výrobok **BRANDT**.

Tento produkt sme navrhli a vyrobili s ohľadom na vás, váš životný štýl a vaše potreby, aby čo najlepšie spĺňal vaše očakávania. Do tohto výrobku sme vložili naše odborné znalosti, nášho inovačného ducha a všetku vášeň, ktorá nás poháňa už viac ako 60 rokov.

V rámci nášho trvalého úsilia o splnenie vašich požiadaviek je vám k dispozícii náš zákaznícky servis, ktorý vám zodpovie všetky otázky a pripomienky.

Môžete sa tiež prihlásiť na naše webové stránky [www.brandt.com](http://www.brandt.com), kde nájdete naše najnovšie inovácie a ďalšie užitočné informácie.

**Spoločnosť BRANDT** vás rada podporuje každý deň a dúfa, že sa vám nákup bude páčiť.



**Dôležité informácie** Pred uvedením spotrebiča do prevádzky si pozorne prečítajte túto inštaláčnú a užívateľskú príručku, aby ste sa mohli rýchlejšie zoznámiť s jeho obsluhou s tým, ako funguje.



Tento spotrebič spĺňa európske normy



## **BEZPEČNOSTNÉ POKYNY**

V záujme vašej bezpečnosti a správneho používania spotrebiča si pred jeho inštaláciou a prvým použitím starostlivo prečítajte tento návod (vrátane varovania a užitočných rád, ktoré obsahuje).

Aby nedošlo k poškodeniu spotrebiča a/alebo zbytočnému zraneniu, je dôležité, aby každý, kto ho používa, bol plne oboznámený s jeho fungovaním a bezpečnostnými pokynmi.

Tento návod uchovávajte na bezpečnom mieste v blízkosti spotrebiča, aby mohol byť odovzdaný spolu so spotrebičom v prípade jeho predaja alebo premiestnenia. Zaisťíte tak optimálnu prevádzku a predídete riziku poranenia.

Výrobca nenesie zodpovednosť za nesprávne zaobchádzanie so spotrebičom.

## **VŠEOBECNÉ BEZPEČNOSTNÉ POKYNY A VAROVANIE**

Tento spotrebič je určený výhradne na použitie v domácnostiach. Môže byť používaný iba v krytom, uzavretom a vykurovanom prostredí, ako je kuchyňa alebo iná miestnosť spĺňajúca rovnaké špecifikácie. Jeho použitie v spoločenských alebo profesionálnych priestoroch, ako je kancelárska odpočívareň alebo dielňa, kemp, hotel a pod. nepredstavuje použitie podľa určenia výrobcu.



**POZOR!** Počas inštalácie, údržby a používania spotrebiča ho udržiajte mimo dosahu zdrojov vznietenia. Symbol na zadnej strane spotrebiča znamená, že sa v tomto priestore nachádzajú horľavé materiály.

Chladivá a izolačné materiály použité v tomto spotrebiči obsahujú horľavé plyny.

Pri preprave, inštalácii, údržbe a používaní spotrebiča dbajte na to, aby nedošlo k poškodeniu žiadneho z komponentov chladiaceho okruhu. Pokiaľ dôjde k poškodeniu chladiaceho okruhu :

- ✓ Vyhnite sa otvorenému ohňu a všetkým zdrojom vznietenia.
- ✓ Miestnosť, kde je spotrebič nainštalovaný , vetrajte.

### **Bezpečnosť inštalácie**

- Spotrebič musí byť inštalovaný, upevnený a používaný v súlade s pokynmi uvedenými v tomto návode, aby sa predišlo akémukoľvek riziku spôsobenému jeho možnou nestabilitou alebo nesprávnou inštaláciou.
- Udržujte vetracie otvory v skrini spotrebiča alebo v zapustenej konštrukcii voľné.
- Je nebezpečné akokoľvek meniť zloženie tohto spotrebiča.
- Pri umiestňovaní spotrebiča sa uistite, že napájací kábel nie je priškripený alebo poškodený.
- Poškodenie kábla môže spôsobiť skrat a/alebo úraz elektrickým prúdom.
- Ak je napájací kábel poškodený, musí ho vymeniť výrobca, jeho popredajný servis alebo podobne kvalifikované osoby, aby sa predišlo nebezpečenstvu.
- Za spotrebičom nesmie byť umiestnených viac zásuviek alebo prenosných zdrojov napájania.
- Modely vybavené dávkovačom vody alebo priehradkou na ľad plňte alebo pripájajte iba k prívodu pitnej vody.

### **Bezpečnosť zraniteľných osôb**

- Tento spotrebič môžu používať deti vo veku najmenej 8 rokov a osoby so zníženými fyzickými, zmyslovými alebo duševnými schopnosťami alebo osoby s nedostatkom skúseností alebo znalostí, ak sú pod riadnym dohľadom alebo ak sú k dispozícii pokyny týkajúce sa jeho používania.

boli oboznámené s bezpečným používaním zariadenia a pochopili súvisiace riziká.

- Deti sa so spotrebičom nesmú hrať.
- Čistenie a údržbu vykonávanú užívateľom nesmú vykonávať deti bez dozoru.
- Deti vo veku od 3 do 8 rokov môžu nakladať a vykladať chladiace zariadenia.
- Všetky obaly uchovávajte mimo dosahu detí, pretože hrozí nebezpečenstvo udusenía.

### **Bezpečnosť pri používaní**

- Nepoškodzujte chladiaci okruh.
- Nepoužívajte iné mechanické zariadenia alebo iné prostriedky na urýchlenie procesu odmrazovania než tie, ktoré odporúča výrobca.
- V priestore na skladovanie potravín nepoužívajte elektrické spotrebiče, pokiaľ nie sú typu odporúčaného výrobcom.
- V tomto spotrebiči neskladujte výbušné látky, ako sú aerosóly obsahujúce horľavé hmoty.

### **Bezpečnosť potravín**

Aby nedošlo ku kontaminácii potravín, je potrebné dodržiavať nasledujúce pokyny:

- Dlhodobé otvorenie dverok môže spôsobiť výrazné zvýšenie teploty v priestore spotrebiča.
- Pravidelne čistite povrchy, ktoré môžu prísť do styku s potravinami, a prístupné odtokové systémy.
- Vyčistite nádoby na vodu, pokiaľ neboli po dobu 48 hodín používané; dôkladne prepláchnite rozvodný systém napojený na vodovodnú sieť, pokiaľ voda nebola odoberaná po dobu 5 dní.
- Surové mäso a ryby skladujte v príslušných priehradkách v chladničke tak, aby neprišli do styku s potravinami.

s ostatnými potravinami alebo nakvapkať na iné potraviny.

- "Dvojhviezdičkové" priehradky na mrazené potraviny sú vhodné na skladovanie predmrazených potravín, skladovanie alebo výrobu zmrzliny a kociek ľadu.
- Priehradky "jedna, dve a tri hviezdičky" nie sú vhodné na zmrazovanie čerstvých potravín.
- Pokiaľ chladiaci spotrebič zostane dlhšiu dobu prázdny, vypnite ho, odmrazte, vyčistite a vysušte a nechajte dvere otvorené, aby ste zabránili vzniku plesní vo vnútri spotrebiča .

## LIKVIDÁCIA STARÉHO SPOTREBIČA



Tento symbol označuje, že s týmto spotrebičom sa nesmie nakladať ako s domovým odpadom.

**Pri likvidácii spotrebiča ho odovzdajte do schváleného zberného strediska.**

Váš spotrebič obsahuje mnoho recyklovateľných materiálov. Preto je označený týmto logom, ktoré vás upozorňuje, že použité spotrebiče je potrebné odovzdať na autorizovanom zbernom mieste.

Podrobnosti o najbližších zberných miestach pre použité spotrebiče získate u svojho predajcu alebo na miestnom úrade. Recyklácia spotrebičov organizovaná vaším výrobcom tak bude prebiehať za najlepších možných podmienok v súlade s európskou smernicou o odpadových elektrických a elektronických zariadeniach.

Niektoré obalové materiály použité pre tento spotrebič je možné taktiež recyklovať. Podieľajte sa na ich recyklácii a pomôžte chrániť životné prostredie tým, že ich odložíte do kontajnerov na to určených .

V súlade s najnovšími právnymi predpismi na ochranu životného prostredia obsahuje váš spotrebič chladiaci plyn R600a. Presný typ chladiaceho plynu použitého vo vašom spotrebiči je zreteľne uvedený na výrobnom štítku vo vnútri spotrebiča, na ľavej strane dole. R600a je neznečisťujúci plyn, ktorý nepoškodzuje ozónovú vrstvu a prakticky neprispieva k skleníkovému efektu.

Použité zariadenie musí byť okamžite znehodnotené.

Odpojte a odrežte napájací kábel v jednej rovine so spotrebičom. Znefunkčnite zámok dverí, alebo ešte lepšie demontujte dvere, aby ste zabránili napríklad uväzneniu dieťaťa alebo domáceho zvierťa vo vnútri.

## CE VYHLÁSENIE O ZHODE

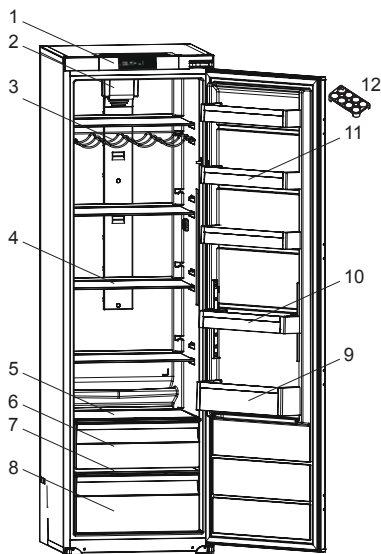
Ak chcete získať prístup k informáciám o svojom modeli uloženým v databáze výrobkov v súlade s nariadením (EÚ) 2019/2016 o označovaní energetickými štítkami, prihláste sa na vyhradenej webovej stránke na adrese <https://eprel.ec.europa.eu/>.

Vyhľadajte referenčné číslo spotrebiča na webových stránkach zadaním servisného čísla uvedeného na výrobnom štítku spotrebiča.

K týmto informáciám sa dostanete aj naskenovaním QR kódu na energetickom štítku výrobku.

### Popis spotrebiča

- Váš spotrebič bol navrhnutý a testovaný tak, aby optimalizoval spotrebu energie.
- Navrhované usporiadanie je ideálnym riešením na optimálnu spotrebu a uchovanie potravín.



- 1) Ovládací panel
- 2) Turbo ventilátor\*
- 3) Držiak na víno\*
- 4) Poličky v chladničke
- 5) Kryt hornej priehradky na ovocie a zeleninu\*
- 6) Horná priehradka na ovocie a zeleninu\*
- 7) Kryt priehradky na ovocie a zeleninu
- 8) Priehradka na ovocie a zeleninu
- 9) Polička na fľaše
- 10) Nastaviteľná dverná polička\*/dverná polička
- 11) Dverné poličky
- 12) Držiak na vajcia

\* Tento obrázok je iba ilustratívny. Jednotlivé časti sa môžu v závislosti od modelu spotrebiča líšiť.

Iba správna inštalácia spotrebiča v súlade s pokynmi uvedenými v tomto návode na inštaláciu a používanie vám umožní uchovať potraviny v dobrých podmienkach a s optimálnou spotrebou energie.



## Úspora energie

Ak chcete obmedziť spotrebu energie spotrebiča:

- Nainštalujte ho na vhodné miesto (viď časť "Inštalácia spotrebiča").
- Dvere nechajte otvorené čo najmenej.
- Do chladničky alebo mrazničky neukladajte ešte horúce potraviny, najmä polievky alebo prípravky, ktoré uvoľňujú veľké množstvo pary.
- Udržujte optimálnu účinnosť spotrebiča tým, že nedovoľíte, aby sa nahromadila príliš veľká námraza (odmrazujte ho, keď hrúbka námrazy presiahne 5-6 mm), a pravidelne čistite kondenzátor.
- Pravidelne kontrolujte tesnenie dverí a uistite sa, že sa vždy účinne zatvárajú. Pokiaľ tomu tak nie je, obráťte sa na popredajný servis.
- Nenechávajte ju nastavenú príliš nízko.

## Konzervácia potravín

Tu je niekoľko pravidiel, ktoré treba dodržiavať :

- Nezabudnite zapnúť funkcie "Booster" aspoň 6 hodín pred návratom z nákupu (ak je váš model má).
- Minimálne raz za mesiac vyčistíte časť chladničky (viď časť Čistenie a údržba).
- Domáce pokrmy uchovávajúte v chladničke a dbajte na to, aby boli vopred vychladené.
- Uistite sa, že je spotrebič nastavený na nižšie odporúčané teploty. Teploty v jednotlivých oddieloch sú odporúčané na optimálne uchovanie potravín a zamedzenie ich plynutia.

Oddiel	Typ oddielu	Odporúčaná teplota
Priehradky na čerstvé potraviny	Priehradka na čerstvé potraviny (chladnička)	<b>+ 4°C</b>

- Potraviny skladujte v polohách odporúčaných v nižšie uvedených tabuľkách.

Priehradky pre čerstvé potraviny

Priehradky v chladničke	Typ potraviny
Dvere a police chladničky	Džemy, nápoje, vajcia, korenie. Do týchto priestorov neumiestňujte čerstvé potraviny podliehajúce rýchlej skaze.
Zásobník na zeleninu	Šaláty, ovocie, zelenina, bylinky V chladničke neskladujte banány, cibuľu, zemiaky ani cesnak.
Nízka polica	Surové mäso, ryby, potraviny podliehajúce rýchlej skaze.
Medzипoschodie	Mliečne výrobky
Vysoká polica	Údeniny, hotové jedlá, ohrievateľné pokrmy

## Údržba pred inštaláciou

Pred inštaláciou spotrebiča a jeho pripojením k elektrickej sieti umyte steny a vnútorné príslušenstvo vlažnou vodou s neutrálnym mydlom, aby ste odstránili zápach typický pre nové výrobky a dobre ich osušte.

**Ⓢ Nepoužívajte čistiace prostriedky ani abrazívne prostriedky, pretože by poškodili povrchovú úpravu.**

Pri prvom použití alebo po určitom čase nepoužívania spotrebiča pred vložením potravín do oddielu nechajte spotrebič bežať najmenej 2 hodiny pri najvyššom nastavení.

## Umiestnenie

**⚠ Pozor! Spotrebič nikdy nevystavujte plameňu .**

- Spotrebič umiestnite do suchej, dobre vetranej miestnosti.
- Spotrebič by mal byť umiestnený mimo dosahu zdrojov tepla, ako sú radiátory, kotly, slnečné svetlo a pod.
- Váš spotrebič bol navrhnutý tak, aby optimálne fungoval pri určitej okolitej teplote. Hovorí sa, že je určený pre určitú „klimatickú triedu“. Táto klimatická trieda je zreteľne uvedená na typovom štítku (viď kapitola "Kontakty"). Chladnička nemusí udržiavať vyhovujúcu vnútornú teplotu, pokiaľ pracuje mimo teplotných limitov klimatickej triedy, ktorá jej bola pridelená. Uistite sa, že zvolené miesto zodpovedá týmto teplotným limitom:

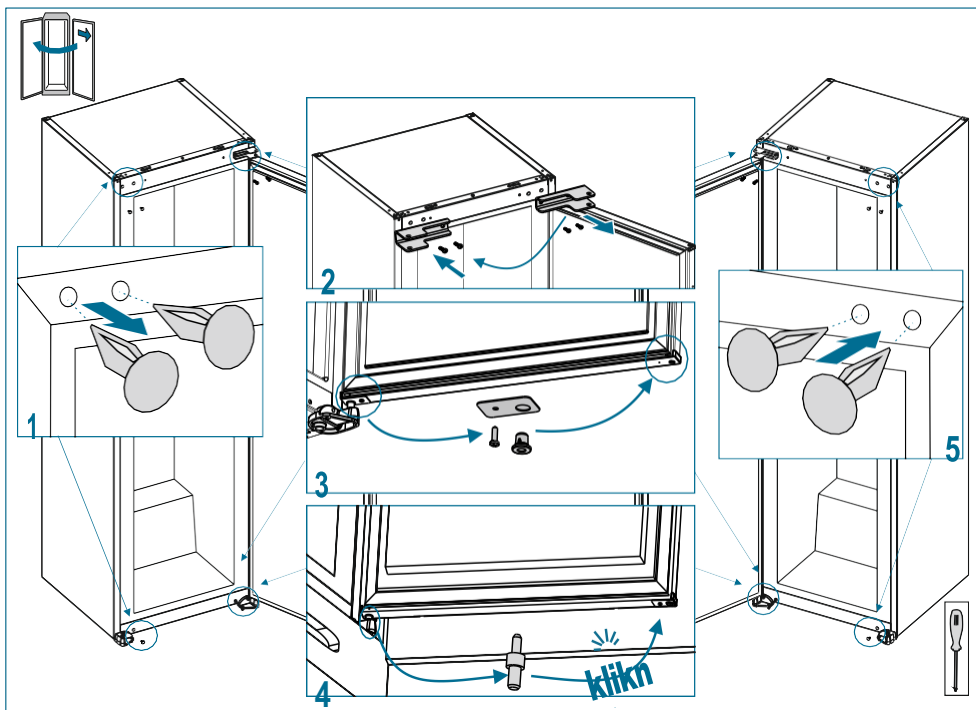
Trieda	Okolité teplota
<b>SN</b>	Tento chladiaci prístroj je určený na použitie pri teplotách okolité teploty <b>medzi 10 °C a 32 °C</b>
<b>SN-ST</b>	Tento chladiaci prístroj je určený na použitie pri teplotách okolité teploty <b>medzi 10 °C a 38 °C</b>
<b>SN-T</b>	Tento chladiaci prístroj je určený na použitie pri teplotách okolité teploty <b>medzi 10 °C a 43 °C</b>
<b>N</b>	Tento chladiaci prístroj je určený na použitie pri teplotách okolité teploty <b>medzi 16 °C a 32 °C</b>
<b>ST</b>	Tento chladiaci prístroj je určený na použitie pri teplotách okolité teploty <b>medzi 16 °C a 38 °C</b>
<b>T</b>	Tento chladiaci prístroj je určený na použitie pri teplotách okolité teploty <b>medzi 16 °C a 43 °C</b>

- V súlade s vyššie uvedeným neumiestňujte spotrebič na balkóny, verandy, terasy, garáže a pod. Prílišné teplo v lete a chlad v zime bráni jeho správnej funkcii, a tým aj správne uchovaniu potravín.
- Správne vyrovnanie je potrebné zaistiť nastavením jednej alebo viacerých nastaviteľných nožičiek umiestnených na spodnej strane skrinky (viď kapitola "Vyrovnanie spotrebiča").
- Ⓢ Ak je váš spotrebič vybavený kolieskami, nezabudnite, že ich jediným účelom je uľahčiť malé pohyby . Nepremiestňujte ho na dlhšie vzdialenosti.

## Zmena smeru otvárania dverí

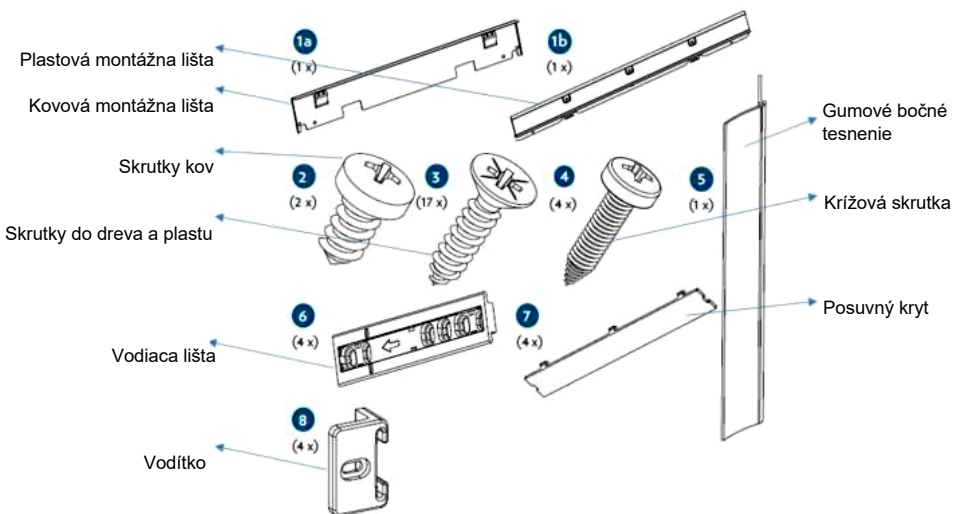
- Skontrolujte, či je spotrebič odpojený od siete a prázdny.
- Ak chcete dvierka vybrať, musíte spotrebič nakloniť dozadu. Spotrebič postavte na tvrdý povrch, aby počas operácie neskĺzol.
- Všetky demontované diely musia zostať zachované pre opätovnú montáž dverí.
- Nekladte spotrebič na podlahu, mohlo by dôjsť k poškodeniu chladiaceho systému.
- Počas prevádzky je vhodné, aby so spotrebičom manipulovali 2 osoby.

Pozri nasledujúcu schému



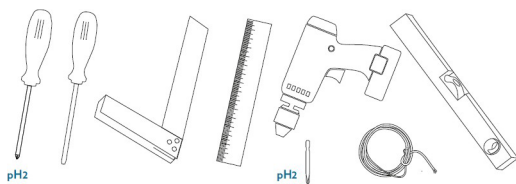
# Inštalácia spotrebiča

## Inštalčné sady

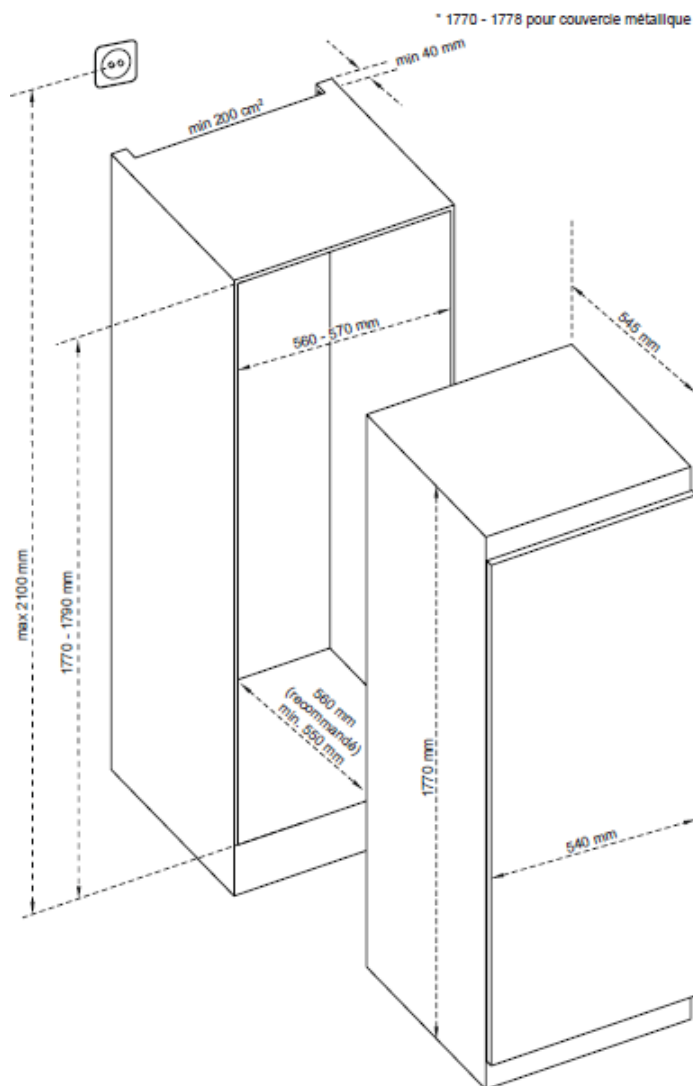


\*V závislosti od modelu

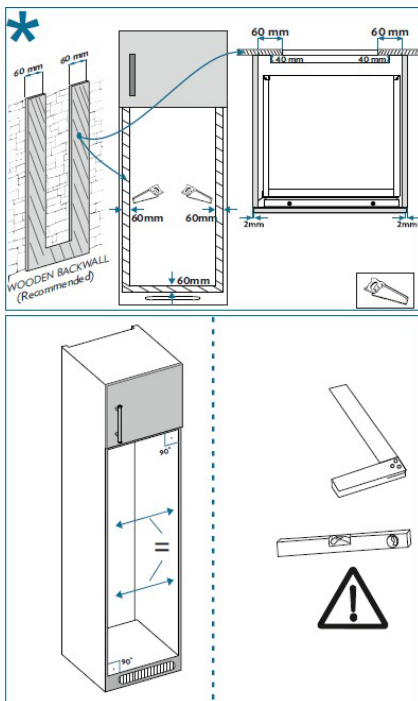
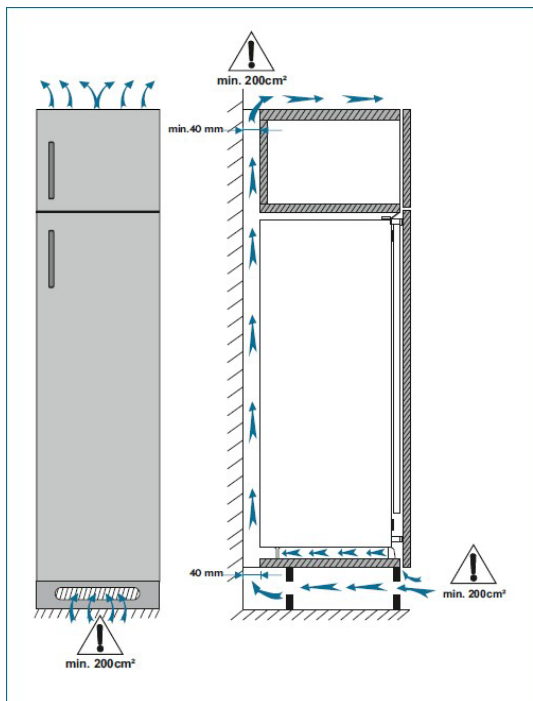
## Potrebné nástroje



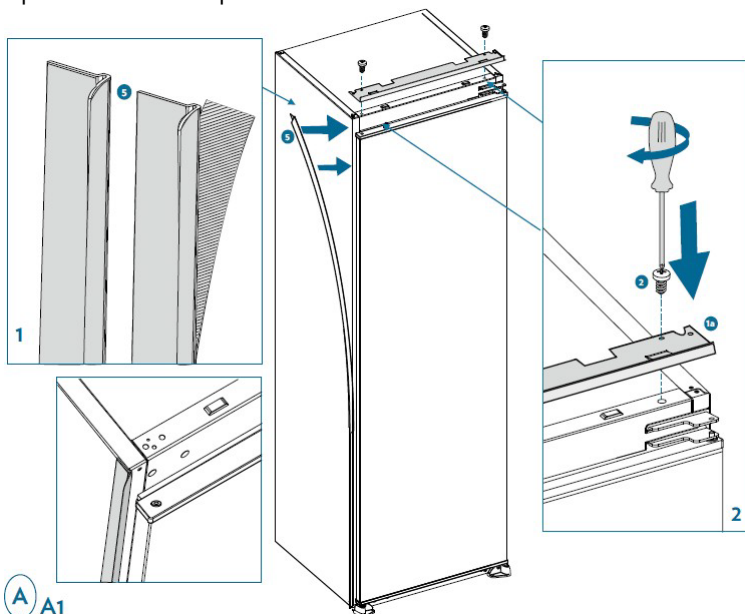
## Pokyny na inštaláciu



1. Uistite sa, že je skriňa dostatočne veľká, aby umožňovala dobré vetranie.

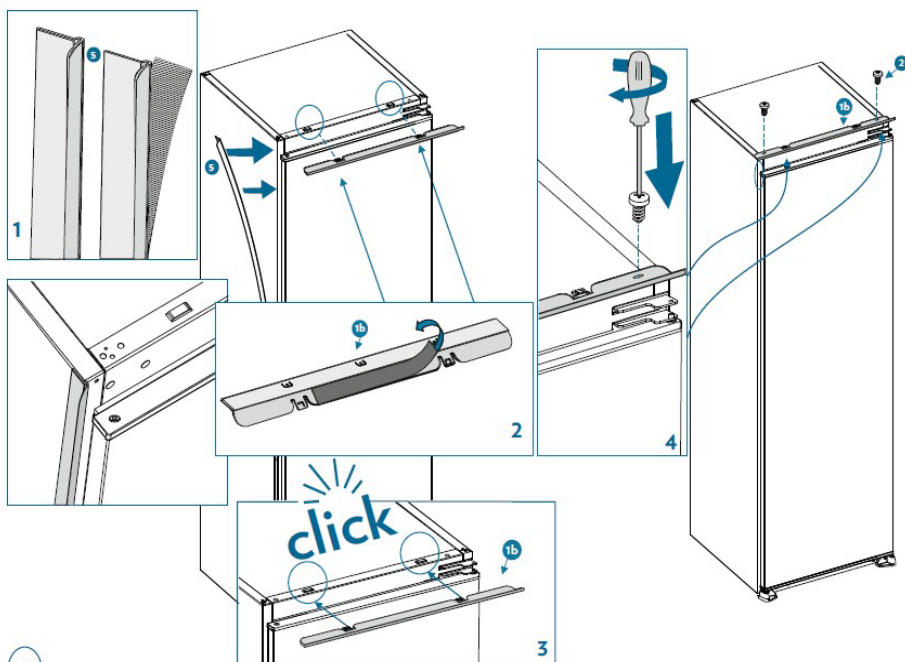


2. Nasadte gumové bočné tesnenie, aby ste vyplnili medzeru medzi spotrebičom a drevenou skrinkou na strane, kde sa otvárajú dverka. Pripevnite montážnu lištu na upevnenie skrine k spotrebiču.



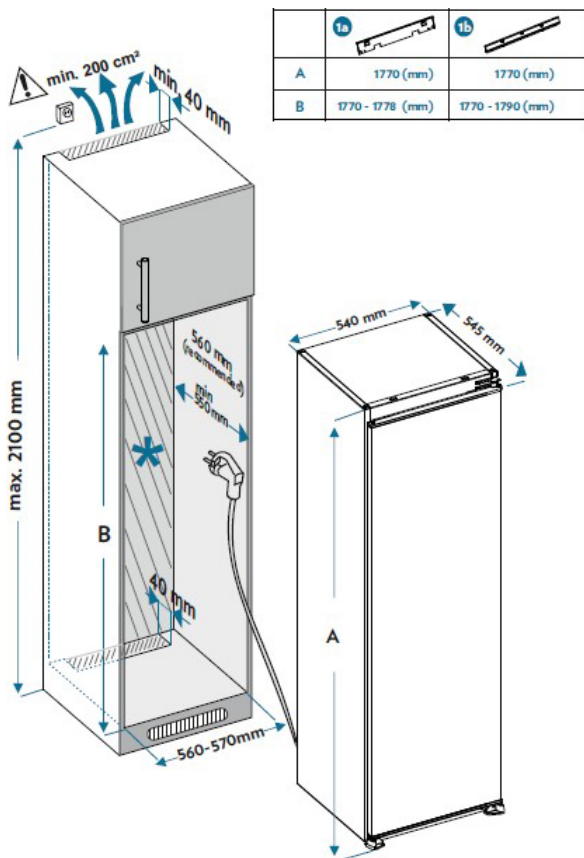
A1

\*V závislosti od modelu



A2

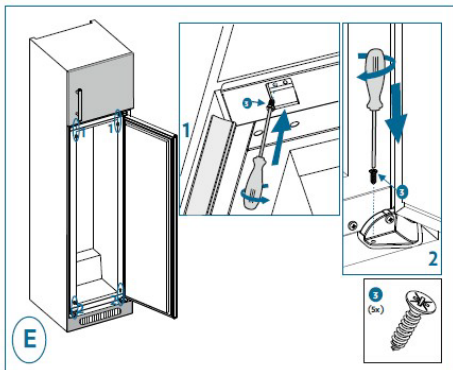
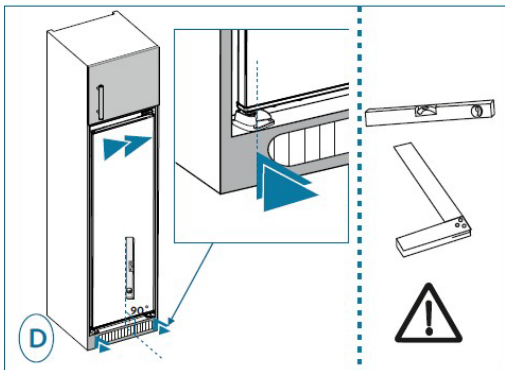
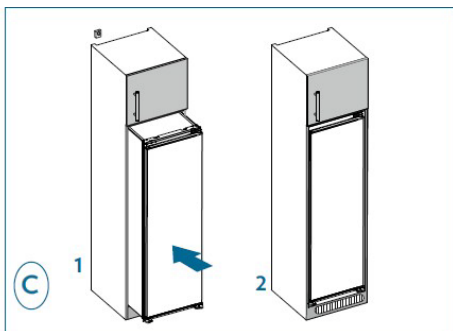
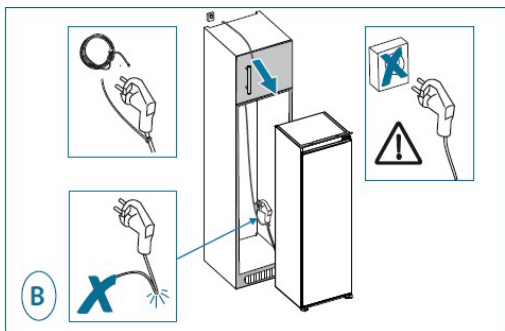
3. Spotřebič opatrně zasuňte do skřínky. Dbajte na to, aby otvárač strana dverok bola čo najbližšie k stene skřínky .



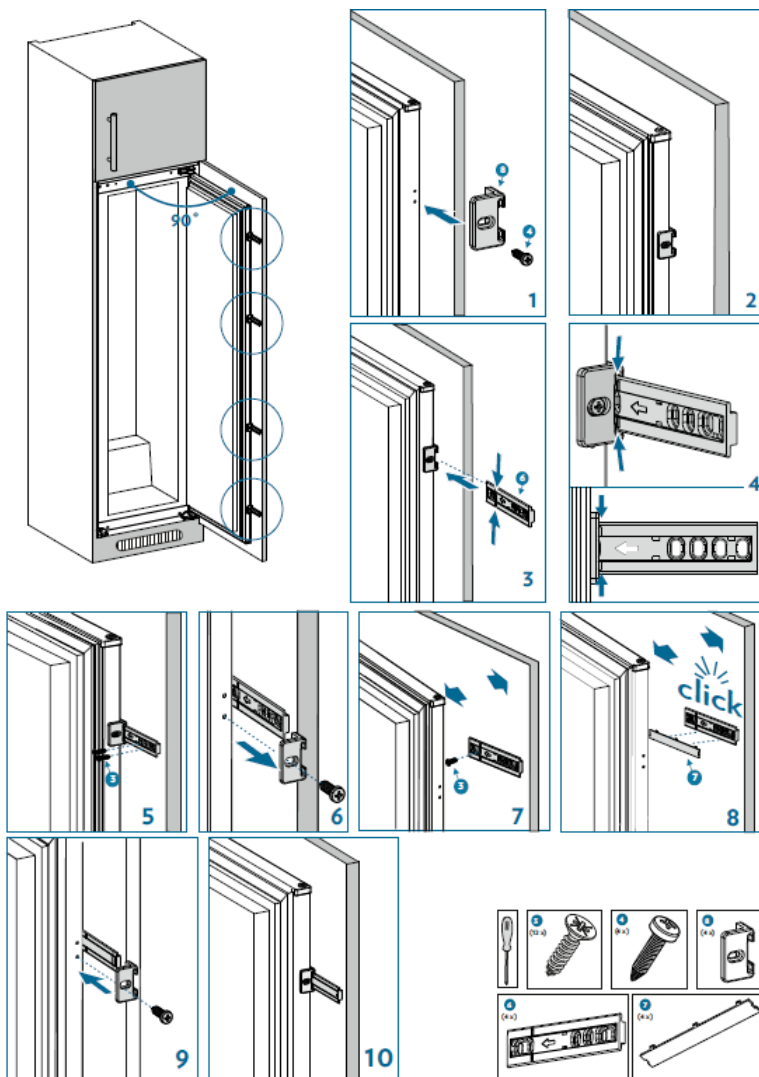
\*V závislosti od modelu



4. Výrobok nezapájajte do zásuvky. Pripevnite montážnu lištu a nožičky ku skriní.

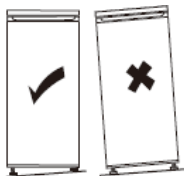


5. Do otvorov na boku spotrebiča naskrutkujte vodítko. Do vodidla zasuňte vodiacu lištu a priskrutkujte ju k dverám. Odskrutkujte vodítko a priskrutkujte poslednú skrutku vodiacej lišty k dvierkam. Potom na vodiacu lištu pripevnite kryt. Naskrutkujte vodítko späť na spotrebič a zasuňte doň vodiacu lištu.



## Vyrovnanie spotrebiča

Vyberte miesto pre inštaláciu chladničky na rovnom povrchu.



Pokiaľ spotrebič nie je v rovine, dverka nie sú správne vyrovnané a nie je zaistené tesnenie priestoru.

## Elektrické pripojenie



**Pozor! Spotrebič musí byť možné odpojiť od elektrickej siete, preto musí byť zástrčka po inštalácii ľahko prístupná.**

- Elektrická inštalácia musí zodpovedať platným normám a musí byť schopná odolať maximálnemu výkonu uvedenému na výrobnom štítku.
- Zásuvka musí byť ľahko prístupná, ale mimo dosahu detí.
- Pre vašu bezpečnosť musí byť tento spotrebič uzemnený. Pokiaľ nie je sieťová zástrčka uzemnená, obráťte sa na kvalifikovaného elektrikára, aby spotrebič pripojil v súlade s platnými predpismi.
- Nepoužívajte predlžovacie káble, adaptéry ani viacnásobné zásuvky.
- Za spotrebičom nesmú byť umiestnené napájacie lišty alebo prenosné zdroje napájania.

Výrobca odmieta akúkoľvek zodpovednosť, pokiaľ nie sú dodržané vyššie uvedené bezpečnostné opatrenia. **V prípade akýchkoľvek pochybností sa obráťte na kvalifikovaného odborníka.**

# POUŽITIE & PORADENSTVO

## Indikátor " COLD ZONE (chladná zóna)



V chladničke nájdete tento symbol .

Jasne označuje miesto najchladnejšieho miesta vášho spotrebiča, kde je teplota nižšia alebo rovná +4 °C.

V tejto zóne môžete pomocou ukazovateľa teploty skontrolovať, či je chladnička správne nastavená.



Nastavenie termostatu



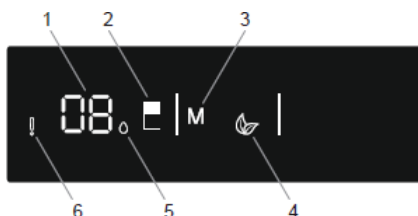
Správna teplota

### **Pozor !**

Dlhodobé otvorenie dverí chladničky spôsobí zvýšenie vnútornej teploty. Aby bol ukazovateľ správny, musí byť odpočítaný do 30 sekúnd po otvorení dverí.

## Nastavenie teploty

### Ovládací panel



### Tlačidlá

- 2 - Stlačením tlačidla 2 zmeníte teplotu v chladničke: 8, 6, 5, 4, 2 °C a aktivujete režim Super Cool (super- chladenie) .
- 3 - Stlačením tlačidla 3 aktivujete úsporný režim

### Indikátory

- 1 - Zobrazenie teploty v chladničke
- 4 - Indikátor úsporného režimu
- 5 - Indikátor super-chladenia
- 6 - Kontrolka alarmu: rozsvieti sa, keď dôjde k chybe niektorého z komponentov, napríklad odmrazovacieho odporu alebo kompresora, alebo keď senzor už nie je pripojený.

### Ako to funguje

- Stlačením tlačidla Mode ( na schéme ovládacieho panela označené 3) zvolíte požadovaný režim .
- Stlačením tlačidla Chladnička (2 na schéme ovládacieho panela ) nastavte teplotu. Nastavená teplota chladničky je 4 °C.

## Režim super -chladenie

Tento režim sa používa na chladenie a skladovanie veľkého množstva potravín v chladiacom priestore a na rýchle chladenie nápojov.

- Prechádzajte rôzne teploty, kým sa nezobrazí požadovaná teplota pre režim Super Cool.
- Stlačte a podržte tlačidlo nastavenia chladničky (2 na schéme ovládacieho panela), zatiaľ čo bliká ukazovateľ teploty, čím aktivujete režim . Ozve sa zvukový signál a režim je nastavený.
- Opakovaným stlačením zobrazíte teplotu, na ktorú ste nastavili režim Super Cool . Vedľa teploty sa zobrazí indikátor Super Cool (číslo 5 na schéme ovládacieho panela), ktorý signalizuje, že režim bol nastavený.

### Keď je tento režim aktivovaný:

- Úsporný režim nie je možné zvoliť.
- Ak chcete režim zrušiť, znovu stlačte a podržte tlačidlo nastavenia chladničky. Po deaktivácii zostanú zachované predvolené hodnoty nastavenia.

## Režim Eko

Tento režim šetrí energiu v čase menej častého používania alebo v čase, keď ste mimo domova. Dokáže zaistiť optimálnu teplotu a zároveň šetriť energiu.



- Stlačte tlačidlo Mode (3 na schéme ovládacieho panela), kým nezačne blikat symbol úsporného režimu. Ozve sa zvukový signál a režim je nastavený.
- Na ukazovateli teploty chladničky sa zobrazí "E".
- Symbol úsporného režimu a E svieti až do konca režimu.

### Keď je tento režim aktivovaný:

- Chladničku je možné nastaviť.
- Je možné zvoliť režim super-chladenia, ale zruší sa režim Eco .
- Ak chcete funkciu zrušiť, stlačte tlačidlo Mode. Po deaktivácii úsporného režimu zostanú zachované vopred zvolené hodnoty nastavenia .

## Režim šetriča obrazovky

Tento režim šetrí energiu tým, že vypína všetko osvetlenie na ovládacom paneli, keď je neaktívny. Režim šetriča obrazovky sa automaticky aktivuje po 30 sekundách.

- Ak po zhasnutí osvetlenia ovládacieho panela stlačíte ľubovoľný kláves, na obrazovke sa znovu objavia aktuálne nastavenia zariadenia a vy budete môcť vykonať požadované zmeny.
- Ak režim šetriča obrazovky nezrušíte alebo nestlačíte počas 30 sekúnd žiadny kláves , zostane ovládací panel vypnutý.

### Deaktivácia režimu šetriča obrazovky

- Stlačením ľubovoľného tlačidla aktivujte tlačidlá a potom stlačte a podržte tlačidlo voľby režimu (na schéme ovládacieho panela označené 3) po dobu 3 sekúnd.

- Ak chcete znova aktivovať režim šetriča obrazovky, znova stlačte a podržte tlačidlo voľby režimu po dobu 3 sekúnd .

### **Alarm otvorenie dverí**

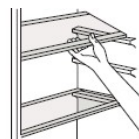
- Keď sú dvere chladničky príliš dlho otvorené, spustí sa alarm. Po zatvorení dverí sa vypne.

## **Každodenné použitie**

Chladiaci priestor je vybavený policami, priehradkami a zásuvkami s rôznymi logami, ktoré vám pomôžu uložiť potraviny na správne miesto.

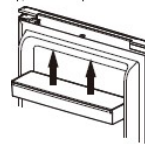
### **Používanie políc**

Steny chladničky sú opatrené radom koľajníc, ktoré umožňujú umiestnenie políc podľa potreby .



### **Umiestnenie dverných priehradok**

Priehradky vo dverách je možné pre ľahké čistenie vybrať. Za týmto účelom postupne vyťahujte dverovú priehradku v smere naznačenom šípkami, kým ho úplne neodstránite. Po vyčistení ich opäť nasadte do požadovanej polohy.

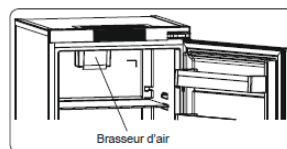


### **Stojan na fľaše**

Toto zariadenie je určené na skladovanie fliaš. To umožňuje maximalizovať priestor a ušetriť miesto, keď je priehradka na fľaše plná. Na optimálne použitie je odporúčaná pozícia pre stojan na fľaše druhá od hornej časti chladničky.

### **Rozvod vzduchu**

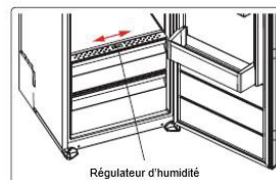
Pri skladovaní potravín nezakrývajte otvory na prívod a odvod vzduchu, pretože by sa tým narušila cirkulácia vzduchu zaistená ventilátorom.



### **Regulátor vlhkosti**

Pokiaľ je priehradka crisper plná, je potrebné otvoriť regulátor vlhkosti v prednej časti priehradky. Tým sa do priehradky crisper dostane vzduch a reguluje sa úroveň vlhkosti, aby sa predĺžila trvanlivosť potravín.

Pokiaľ sa na sklenenom stojane objaví kondenzácia, je potrebné otvoriť regulátor umiestnený za policou.



## Tipy a triky

- Táto chladnička je domáci spotrebič vhodný na krátkodobé skladovanie potravín, ako je ovocie, zelenina, nápoje atď.
- Nepoužívajte ju ako špecializované zariadenie na skladovanie produktov, ktoré musia byť uchovávané pri prísnych teplotách, ako sú lieky a pod.
- Uvarené potraviny by mali byť pred uložením do chladničky schladené na izbovú teplotu.
- Pred uložením potravín do spotrebiča je vhodné ich vložiť do vzduchotesných nádob.
- Nekládte potraviny priamo proti výstupu vzduchu, pretože by mohlo dôjsť k zablokovaniu prúdenia vzduchu a zmrazeniu potravín.
- Nikdy nepoužívajte prchavé, horľavé alebo výbušné kvapaliny, ako sú rozpúšťadlá, alkohol, acetón alebo benzín. Hrozí nebezpečenstvo výbuchu.
- Dvere by nemali zostať otvorené dlhšie, než je nutné.

## Tipy na chladenie

- Mäso (všetkých druhov) by malo byť zabalené do vzduchotesného vrečka a umiestnené na sklenenú policu nad crisperom .
- Pre istotu takto skladujte maximálne jeden alebo dva dni.
- Varené potraviny, studené pokrmy a pod. musia byť zakryté a môžu byť umiestnené na ľubovoľnej polici.
- Ovocie a zeleninu treba starostlivo umyť a uložiť do na to určenej priehradky .
- Maslo a syr by mali byť uložené v špeciálnych vzduchotesných nádobách, zabalené do hliníkovej fólie alebo vložené do vzduchotesného vrečka.
- Fľaše s mliekom by mali byť uzavreté a uložené do stojana na fľaše na dverách.
- Pre úsporu energie by mali byť všetky zásuvky, priehradky a police umiestnené tam, kde majú byť.

# ÚDRŽBA A ČISTENIE



**Pozor! Pred vykonávaním akejkoľvek údržby odpojte spotrebič zo siete. Neťahajte za napájací kábel, ale uchopte zástrčku priamo.**

## Čistenie

Z hygienických dôvodov spotrebič pravidelne čistite (vnútorné aj vonkajšie steny a príslušenstvo).

**Dôležité!** Éterické oleje a organické rozpúšťadlá môžu poškodiť plastové diely, napr. citrónová šťava, kyselina maslová, kyselina octová.

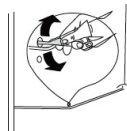
- Nedovoľte, aby sa tento typ látky dostal do kontaktu s akoukoľvek časťou spotrebiča.
- Nepoužívajte abrazívne čistiace prostriedky.
- Vyberte potraviny zo spotrebiča . Skladujte ich na chladnom mieste, dobre zabalené.
- Spotrebič a vnútorné príslušenstvo čistite handričkou a vlažnou vodou zriedenou bielym octom alebo sódou bikarbónou . Príslušenstvo neumývajte v umývačke riadu.
- Po čistení opláchnite povrchy čistou vodou a osušte ich .
- Akonáhle je všetko suché, zapojte spotrebič späť do siete.
- Dbajte na to, aby sa do krytu svetla alebo iných elektrických súčastí nedostala voda.
- Kondenzátor čistite kefou aspoň dvakrát ročne. Ušetríte tým energiu a zvýšite účinnosť.

① **Na čistenie spotrebiča nikdy nepoužívajte parný čistič.**

## Čistenie odtokového otvoru

Aby ste zabránili vtekaniu vody z odmrazovania do chladničky, čas od času vyčistíte odtokový otvor v zadnej časti chladničky.

Použite čistiaci prostriedok podľa obrázku vpravo .



## Výmena osvetlenia

Tento výrobok obsahuje svetelný zdroj triedy energetickej účinnosti F .

Vnútorné osvetlenie je LED. Ak ju chcete vymeniť, obráťte sa na popredajný servis alebo autorizovaného technika.

Všetky informácie, ktoré potrebujete na kontaktovanie našich autorizovaných technikov a popredajného servisu, nájdete v sekcii "KONTAKTY A INFORMÁCIE".




## Riešenie problémov



**Pozor! V prípade poruchy odpojte spotrebič zo siete. Odstraňovanie závad smie vykonávať iba kvalifikovaný elektrikár alebo iná kompetentná osoba.**

V prípade prevádzkovej závady skontrolujte nasledujúce body, než zavoláte náš autorizovaný popredajný servis alebo kvalifikovaného odborníka.

Chyba	Význam	Príčina	Akcia
E01	Varovanie senzora		Čo najskôr sa obráťte na technika, ktorý vám pomôže.
E02	Varovanie senzora		Čo najskôr sa obráťte na technika, ktorý vám pomôže.
E03	Varovanie senzora		Čo najskôr sa obráťte na technika, ktorý vám pomôže.
E06	Varovanie senzora		Čo najskôr sa obráťte na technika, ktorý vám pomôže.
E07	Varovanie senzora		Obráťte sa na technika, akonáhle je možné získať pomoc .
E08	Varovanie pred nízkym napätím	Toto upozornenie sa zobrazí, keď napätie v napájacom zdroji klesne pod 170 V.	Toto upozornenie neznamená závalu na spotrebiči. Chyba zabraňuje poškodeniu kompresora. Je potrebné zvýšiť napätie na požadovanú úroveň. Ak varovanie pretrváva, čo najskôr kontaktujte technika a požiadať ho o pomoc.
E10	Chladiaci priestor nie je dostatočne chladný	Tento jav môže nastať: - Po dlhodobom prerušení dodávky elektriny; - Po vložení teplého jedla do chladničky.	1. Nastavte teplotu v chladničke na najchladnejší stupeň alebo aktivujte režim Super Cool. Tým sa chybový kód odstráni, akonáhle je dosiahnutá požadovaná teplota. Dvere nechajte zatvorené, aby ste skrátili čas potrebný na dosiahnutie správnej teploty. 2. Vyčistite priestor pred otvorením pre výstup vzduchu a neumiestňujte potraviny do blízkosti snímača. Pokiaľ toto upozornenie pretrváva, obráťte sa čo najskôr na technika. je možné získať pomoc.
E11	Priestor chladničky je príliš studený	Rôzne	1. Skontrolujte, či je aktivovaný režim Super Cool. 2. Zníženie teploty v chladiacom priestore. 3. Skontrolujte, či sú otvory priechodné. Pokiaľ varovanie pretrváva, čo najskôr kontaktujte technika a požiadať ho o pomoc.

- ① Pri bežnej prevádzke spotrebiča môžu byť počut' určité zvuky (pracovný cyklus kompresora, automatické odmrazovanie, cirkulácia chladiaceho plynu v spotrebiči atď.).
-  Ak nemôžete zistiť príčinu poruchy, obráťte sa na náš autorizovaný popredajný servis alebo na kvalifikovaného odborníka.



# ***Brandt***

Výhradný distribútor značky Brandt pre Slovensko:

ELEKTRO STORE SK, s.r.o.

Horná 116

022 01 Čadca

Slovenská republika

Záručný a pozáručný servis:

tel.: +421 915 473 787

email: [hlaseni.reklamaci@elmax.cz](mailto:hlaseni.reklamaci@elmax.cz)

Predaj náhradných dielov: tel:

+421 915 473 787

email: [servis@elmax.cz](mailto:servis@elmax.cz)

[www.brandt.sk](http://www.brandt.sk)