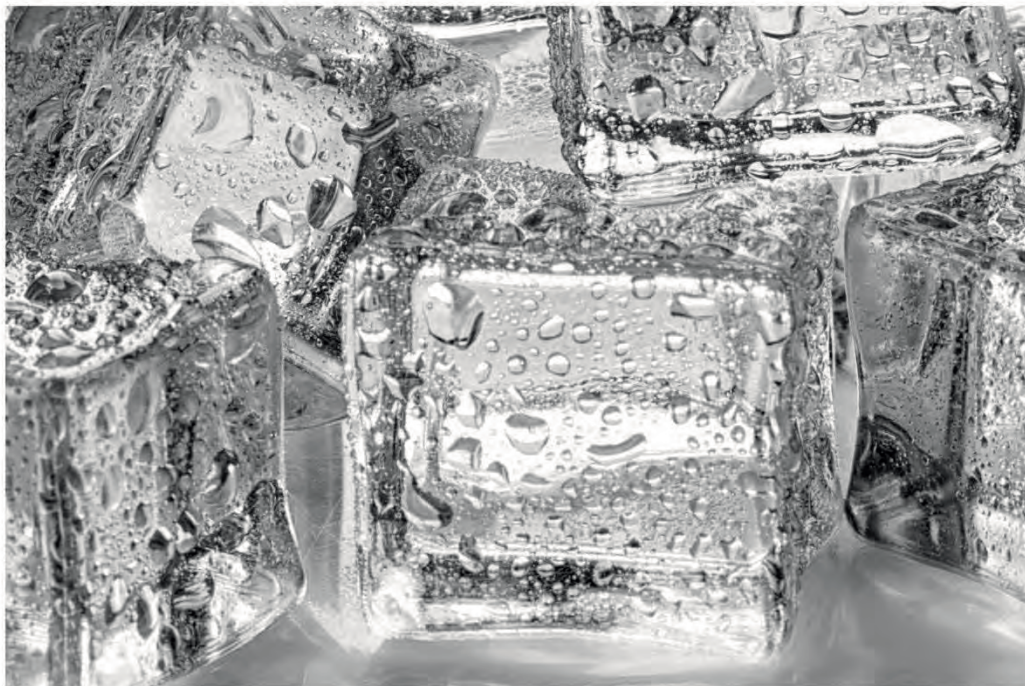


# *Brandt*



INSTRUKCJA OBSŁUGI PL

**Lodówka**

BFC2069



Szanowny Kliencie,

Właśnie zakupiłeś produkt firmy **BRANDT** i dziękujemy za zaufanie.

Zaprojektowaliśmy i wykonaliśmy ten produkt z myślą o Tobie, Twoim stylu życia i Twoich potrzebach, aby jak najlepiej spełnić Twoje oczekiwania. Włożyliśmy w niego naszą wiedzę, naszego ducha innowacji i całą pasję, która napędza nas od ponad 60 lat.

Dokładamy wszelkich starań, aby nasze produkty lepiej spełniały Państwa wymagania, a nasz Dział Relacji z Klientami jest do Państwa dyspozycji i chętnie wysłucha wszelkich pytań i sugestii.


Możesz również odwiedzić naszą stronę internetową [www.brandt.com](http://www.brandt.com), gdzie znajdziesz nasze najnowsze innowacje, a także przydatne i uzupełniające informacje.

**BRANDT** z przyjemnością pomaga Ci w codziennym życiu i ma nadzieję, że będziesz w pełni zadowolony z zakupu.



**Ważne: Przed włączeniem urządzenia należy dokładnie przeczytać niniejszą instrukcję obsługi, aby szybciej zapoznać się z jego obsługą.**

# INSTRUKCJE BEZPIECZEŃSTWA

 To urządzenie jest zgodne z dyrektywami europejskimi.



## INSTRUKCJE BEZPIECZEŃSTWA

Dla własnego bezpieczeństwa i w celu prawidłowego użytkowania urządzenia, należy uważnie przeczytać niniejszą instrukcję (wraz z ostrzeżeniami i przydatnymi poradami), przed instalacją i pierwszym użyciem.

Aby uniknąć uszkodzenia urządzenia i niepotrzebnych obrażeń, ważne jest, aby osoby korzystające z urządzenia w pełni zrozumiały sposób jego działania oraz instrukcje bezpieczeństwa.

Instrukcję należy zawsze przechowywać w pobliżu urządzenia, aby mogła towarzyszyć mu w przypadku odsprzedaży lub zmiany miejsca zamieszkania. W ten sposób urządzenie będzie nadal działać optymalnie i uniknie się ryzyka obrażeń.

Producent nie ponosi odpowiedzialności w przypadku niewłaściwego użytkowania urządzenia.

## OGÓLNE BEZPIECZEŃSTWO I OSTRZEŻENIA

To urządzenie jest przeznaczone wyłącznie do użytku domowego w gospodarstwach domowych. Może być używane wyłącznie w zadaszonym, zamkniętym i ogrzewanym otoczeniu, takim jak kuchnia lub inne pomieszczenie spełniające te warunki. Używanie urządzenia w pomieszczeniach wspólnych lub zawodowych, takich jak pomieszczenie biurowe lub warsztatowe, budynek kempingu, hotel itp. nie jest zgodne z przeznaczeniem określonym przez producenta.



**OSTRZEŻENIE!!!** Podczas instalacji, serwisowania i użytkowania urządzenia należy trzymać je z dala od wszelkich źródeł ognia. Symbol na marginesie, który znajduje się z tyłu urządzenia, oznacza, że w tym obszarze znajdują się materiały łatwopalne.

Środki chłodzące i izolacyjne stosowane w tym urządzeniu zawierają gazy palne.

Podczas transportu, instalacji i serwisowania urządzenia należy upewnić się, że żaden z elementów obiegu chłodzącego nie jest uszkodzony. Jeśli obwód chłodzący jest uszkodzony:

- ✓ Unikać otwartego ognia i wszelkich źródeł zapłonu.
- ✓ Przewietrzyć pomieszczenie, w którym zainstalowane jest urządzenie.



### **Bezpieczeństwo montażu**

- Urządzenie musi być zainstalowane i ewentualnie zabezpieczone oraz używane zgodnie z instrukcjami zawartymi w niniejszej instrukcji, aby uniknąć zagrożeń wynikających z nieprawidłowej instalacji.
- Utrzymuj otwory wentylacyjne w obudowie urządzenia lub konstrukcji do zabudowy wolne od przeszkód.
- Niebezpieczne jest zmienianie składu tego modelu w jakikolwiek sposób.
- Upewnij się, że kabel zasilający nie jest przytrzaśnięty lub uszkodzony podczas ustawiania urządzenia.
- Wszelkie uszkodzenia przewodu zasilającego mogą spowodować zwarcie i/lub porażenie prądem.
- Jeśli kabel zasilający jest uszkodzony, powinien zostać wymieniony przez producenta, jego dział obsługi posprzedażnej lub podobnie wykwalifikowaną osobę, aby uniknąć niebezpieczeństwa.
- Nie należy umieszczać za urządzeniem wielu wtyczek ani przenośnych zasilaczy.
- W przypadku modeli wyposażonych w dozownik wody lub komorę na lód, napełnianie lub podłączanie należy wykonywać wyłącznie przy użyciu wody pitnej.



### **Bezpieczeństwo osób podatnych na zagrożenia**

- To urządzenie może być używane przez dzieci w wieku 8 lat i więcej oraz osoby z wadami fizycznymi, sensorycznymi lub metalowymi oraz bez doświadczenia lub wiedzy na temat urządzenia, pod warunkiem, że są one odpowiednio nadzorowane lub otrzymały instrukcje dotyczące bezpiecznego użytkowania urządzenia i pod warunkiem, że ryzyko z tym związane jest w pełni zrozumiałe.
- Dzieci nie mogą bawić się urządzeniem.
- Dzieciom nie wolno czyścić i konserwować urządzenia bez nadzoru.
- Dzieciom w wieku od 3 do 8 lat zezwala się na załadunek i rozładunek urządzeń chłodniczych.

- Wszystkie materiały opakowaniowe należy przechowywać w miejscu niedostępnym dla dzieci, ponieważ mogą one spowodować uduszenie.



### **Bezpieczeństwo użytkowania**

- Nie należy uszkadzać obwodu chłodniczego.
- Nie należy stosować żadnych mechanicznych lub innych środków przyspieszających proces odszraniania, innych niż zalecane przez producenta.
- Nie należy używać żadnych urządzeń elektrycznych wewnątrz komory na żywność, chyba że są one typu zalecanego przez producenta.
- Nie przechowuj wewnątrz urządzenia żadnych substancji wybuchowych, takich jak aerozole zawierające palne gazy pędne.

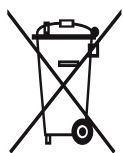


### **Bezpieczeństwo żywności**

Aby uniknąć zanieczyszczenia żywności, należy przestrzegać poniższych wskazówek:

- Pozostawienie otwartych drzwi przez dłuższy czas może znacznie podnieść temperaturę w komorach urządzenia.
- Regularnie czyścić wszelkie powierzchnie, które mogą mieć kontakt z żywnością oraz dostępne systemy odpływowe.
- Oczyszczyć pojemniki z wodą, jeśli nie były używane przez 48 godzin. Odpowiednio przepłukać system dystrybucji wody podłączony do sieci wody słodkiej, jeśli przez pięć dni nie pobierano wody.
- Surowe mięso i ryby przechowuj w odpowiednich komorach lodówki tak, aby te ostatnie produkty nie miały kontaktu z inną żywnością i nie kapały na nią.
- Przegródki "dwie gwiazdki" na mrożonki nadają się do przechowywania żywności, która jest już zamrożona, do przechowywania lub robienia lodów i kostek lodu.
- Komory "jedno-, dwu- i trzygwiazdkowe" nie nadają się do zamrażania świeżej żywności.
- Jeśli lodówka pozostaje pusta przez dłuższy czas, należy ją wyłączyć, rozmrozić, wyczyścić, wysuszyć i pozostawić otwarte drzwi, aby zapobiec tworzeniu się pleśni wewnątrz urządzenia.

## UTYLIZACJA



Ten symbol wskazuje, że tego produktu nie należy traktować jako odpadu domowego.

**Urządzenie należy oddawać do utylizacji tylko w certyfikowanych punktach zbiórki.**

Państwa urządzenie zawiera dużą ilość materiałów nadających się do recyklingu. Jest ono oznaczone tą etykietą, aby wskazać, że zużyte urządzenia muszą być utylizowane w certyfikowanych punktach zbiórki.

Skontaktuj się z urzędem miasta lub sprzedawcą, aby uzyskać informacje o punktach zbiórki zużytych urządzeń najbliższej Twojego miejsca zamieszkania. W ten sposób recykling urządzeń organizowany przez producenta będzie odbywał się w najlepszych możliwych warunkach, zgodnie z europejską dyrektywą w sprawie zużytego sprzętu elektrycznego i elektronicznego.

Materiały opakowaniowe tego urządzenia również nadają się do recyklingu. Pomóż w recyklingu i ochronie środowiska, wrzucając je do przeznaczonych do tego celu miejskich pojemników.

Zgodnie z najnowszymi przepisami prawnymi dotyczącymi ochrony i poszanowania środowiska, Twoje urządzenie nie zawiera CFC, lecz czynnik chłodniczy o nazwie R600a. Dokładny rodzaj gazu chłodzącego zastosowanego w urządzeniu jest wyraźnie pokazany na tabliczce

znamionowej wewnątrz części lodówkowej urządzenia, u stóp lewego panelu bocznego. R600a jest gazem niezanieczyszczającym środowiska, który nie szkodzi warstwie ozonowej i prawie w ogóle nie przyczynia się do efektu cieplarnianego.

Urządzenia wycofane z eksploatacji należy niezwłocznie zutylizować.

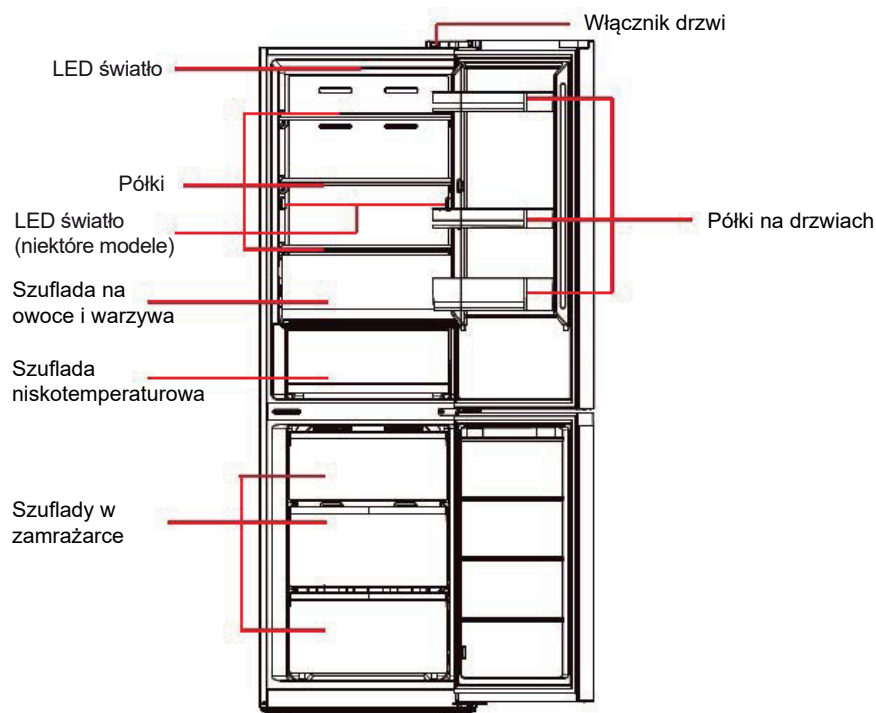
Odłączyć przewód zasilający i przeciąć go jak najbliżej urządzenia. Zablokować mechanizm zamykania drzwi lub jeszcze lepiej, odłączyć drzwi, aby dzieci lub zwierzęta domowe nie mogły pozostać zamknięte wewnątrz urządzenia podczas zabawy.

Aby uzyskać dostęp do danych dotyczących Państwa modelu, przechowywanych w bazie danych produktów zgodnie z rozporządzeniem (UE) 2019/2016 oraz danych dotyczących etykietowania energetycznego, należy połączyć się z dedykowaną stroną internetową pod adresem <https://eprel.ec.europa.eu/>

Znajdź numer referencyjny swojego urządzenia na stronie internetowej, wpisując numer referencyjny serwisu podany na tabliczce znamionowej na urządzeniu. Innym sposobem na uzyskanie dostępu do tych informacji jest zeskanowanie kodu QR znajdującego się na etykiecie energetycznej na produkcie.

## Układ i opis urządzenia

- To urządzenie chłodnicze nie jest przeznaczone do użytku jako urządzenie do zabudowy
- Twoje urządzenie zostało zaprojektowane i przetestowane w celu optymalizacji zużycia energii.
- Proponowany układ stanowi idealne rozwiązanie dla osiągnięcia idealnego zużycia energii i optymalnego przechowywania żywności.



\*Powyższe zdjęcie ma charakter poglądowy. Rzeczywiste urządzenie może się różnić.

Utrzymanie żywności w dobrym stanie i zoptymalizowanie zużycia energii jest możliwe tylko dzięki przestrzeganiu wskazówek zawartych w niniejszej instrukcji instalacji i obsługi.



## Środki oszczędności energii

W celu zmniejszenia zużycia energii przez urządzenie:

- Zainstaluj go w odpowiednim miejscu (patrz "Instalacja urządzenia").
- Pozostawiaj otwarte drzwi na jak najkrótszy czas.
- Nigdy nie wkładaj gorących potraw do lodówki lub zamrażarki, a w szczególności zup i innych przetworów, które uwalniają dużo pary.
- Sprawdź, czy urządzenie działa prawidłowo i nie pozwól, aby w zamrażarce gromadziło się zbyt dużo lodu (rozmróżaj, gdy grubość lodu przekracza 5-6 mm). Regularnie czyść skraplacz.
- Regularnie sprawdzaj uszczelki drzwi i upewnij się, że drzwi można prawidłowo zamknąć. Jeśli tak nie jest, skontaktuj się z serwisem posprzedażowym.
- Nie należy ustawiać zbyt niskiej temperatury.

## Przechowywanie żywności

Oto kilka zasad, których powinieneś przestrzegać:

- Część lodówki należy czyścić co najmniej raz w miesiącu (patrz "Pielęgnacja i czyszczenie")
- Rozmróżaj zamrażarkę i czyść ją co najmniej raz w roku.
- Domowe jedzenie przechowuj w lodówce po uprzednim zadbaniu o pozostawienie go do ostygnięcia.
- Upewnij się, że urządzenie jest ustawione na zalecane temperatury przedstawione poniżej. Temperatry dla każdej komory są zalecane, aby zoptymalizować przechowywanie żywności i uniknąć wszelkich odpadów.





Komora	Typ komory urządzenia	Zalecana temperatura
Komory na świeżą żywność	Komora na świeżą żywność (lodówka)	<b>+4°C</b>
Komory na mrożonki	0 gwiazdkowy (w zależności od modelu)	<b>0°C</b>
	1 gwiazdkowy (w zależności od modelu)	<b>-6°C</b>
	2 gwiazdkowy (w zależności od modelu)	<b>-12°C</b>
	3 gwiazdkowy (w zależności od modelu)	<b>-18°C</b>
	4 gwiazdkowe szuflady/półki zamrażarki (w zależności od modelu)	<b>-18°C</b>

- Umieść żywność w miejscach zalecanych w poniższych tabelach.

#### Komory na świeżą żywność

Komory lodówki	Rodzaj żywności
Drzwi lodówki i półki na drzwiach	Dżemy, napoje, jajka, przyprawy. Nie umieszczaj łatwo psującej się świeżej żywności w tych miejscach.
Wyższy poziom szuflady/skrzynki	Salata, owoce, warzywa, zioła Nie należy wkładać do lodówki bananów, cebuli, ziemniaków czy czosnku.
Szuflada na żywność łatwo psującą się (w zależności od modelu)	Surowe mięso, ryby, żywność łatwo psująca się (do przechowywania przez określony czas). Nie należy przechowywać w tej szufladzie owoców i warzyw, mogą się szybko zepsuć.
Dolna półka i szuflada w obszarze zimnym (zależnie od modelu)	
Półka pośrednia	Przetwory mleczne
Górna półka	Wędliny, dania gotowe, dania do odgrzania

#### Komory na mrożonki (komory dostępne w zależności od modelu)

Komory zamrażarki	Loga i oznaczenia	Rodzaj żywności
0 gwiazdek przedział		Do przechowywania sorbetu przez kilka godzin i robienia kostek lodu. Ta komora nie nadaje się do zamrażania świeżej żywności.
1 przedział gwiazdkowy		Do przechowywania zamrożonych produktów przez kilka godzin i robienia kostek lodu. Komora ta nie nadaje się do zamrażania świeżej żywności.
2 przedział gwiazdkowy		Aby przechowywać zamrożone produkty przez kilka dni, przygotowywać lody i kostki lodu. Komora ta nie nadaje się do zamrażania świeżej żywności.
3 gwiazdkowy przedział		Do przechowywania zamrożonych produktów przez kilka tygodni/miesięcy i robienia kostek lodu. Komora ta nie nadaje się do zamrażania świeżej żywności.
4-gwiazdkowe szuflady/półki zamrażarki		Do zamrażania żywności i przechowywania: <ul style="list-style-type: none"> <li>Mięso, ryby (dolna szuflada/półka).</li> <li>Warzywa, chipsy (pośrednia szuflada/półka).</li> <li>Lody, owoce, dania gotowe (górną szuflada/półka)</li> </ul>

# INSTALACJA

## Instrukcja przed montażem

Przed zainstalowaniem urządzenia i podłączeniem go do prądu, umyj wewnątrz i wszystkie wewnętrzne akcesoria letnią wodą i odrobiną neutralnego mydła, tak aby usunąć typowy zapach fabrycznie nowego produktu, a następnie dokładnie wysusz.

**❗ Nigdy nie używaj detergentów ani ściernych środków czyszczących, uszkodzą one wewnętrzną powłokę.**

Podczas używania urządzenia po raz pierwszy lub po okresie nieużywania, przed włożeniem żywności do komory pozwól urządzeniu pracować co najmniej dwie godziny na wyższych ustawieniach.

## Umieszczenie urządzenia

**⚠ Ostrzeżenie! Nigdy nie wystawiaj urządzenia na działanie otwartego ognia.**

- Zainstaluj urządzenie w suchym i dobrze wentylowanym miejscu.
- Urządzenie powinno znajdować się z dala od źródeł ciepła takich jak grzejniki, kotły, światło słoneczne itp.
- Twoje urządzenie jest zaprojektowane tak, aby działało optymalnie w danej temperaturze otoczenia. W tym przypadku mówi się, że jest ono przeznaczone do określonej "klasy klimatycznej". Klasa klimatyczna jest wyraźnie podana na tabliczce znamionowej (patrz rozdział "Kontakt"). Lodówka może nie utrzymywać zadowalającej temperatury wewnątrz, jeśli pracuje poza granicami temperatury ustalonymi dla "klasy klimatycznej", dla której została zaprojektowana. Upewnij się, że wybrana lokalizacja jest zgodna z tymi limitami temperatur:

Klasa	Temperatura otoczenia
<b>SN</b>	To urządzenie chłodnicze jest przeznaczone do pracy w temperaturze otoczenia <b>pomiędzy 10°C i 32°C</b>
<b>SN-ST</b>	To urządzenie chłodnicze jest przeznaczone do pracy w temperaturze otoczenia <b>pomiędzy 10°C i 38°C</b>
<b>SN-T</b>	To urządzenie chłodnicze jest przeznaczone do pracy w temperaturze otoczenia <b>pomiędzy 10°C i 43°C</b>
<b>N</b>	To urządzenie chłodnicze jest przeznaczone do pracy w temperaturze otoczenia <b>pomiędzy 16°C i 32°C</b>
<b>ST</b>	To urządzenie chłodnicze jest przeznaczone do pracy w temperaturze otoczenia <b>pomiędzy 16°C i 38°C</b>
<b>T</b>	To urządzenie chłodnicze jest przeznaczone do pracy w temperaturze otoczenia <b>pomiędzy 16°C i 43°C</b>

- W związku z powyższym należy unikać umieszczania urządzenia na balkonach, werandach, tarasach, w garażach itp. Zbyt wysoka temperatura w lecie i zbyt niska w zimie może uniemożliwić jego prawidłowe funkcjonowanie, a tym samym właściwe konserwowanie żywności.
- Poziomowanie urządzenia uzyskuje się poprzez regulację jednej lub kilku regulowanych nóżek znajdujących się pod urządzeniem (patrz rozdział "Poziomowanie urządzenia").

Jeśli urządzenie jest wyposażone w kółka, pamiętaj, że powinny być one używane tylko do krótkich ruchów. Nie należy przemieszczać urządzenia na dłuższych dystansach na kółkach.

## Zmiana kierunku otwierania drzwi



Zestaw Imbusów



Śrubokręt płaski  
Szpachla



Śrubokręt krzyżowy



5/16 klucz oczkowy



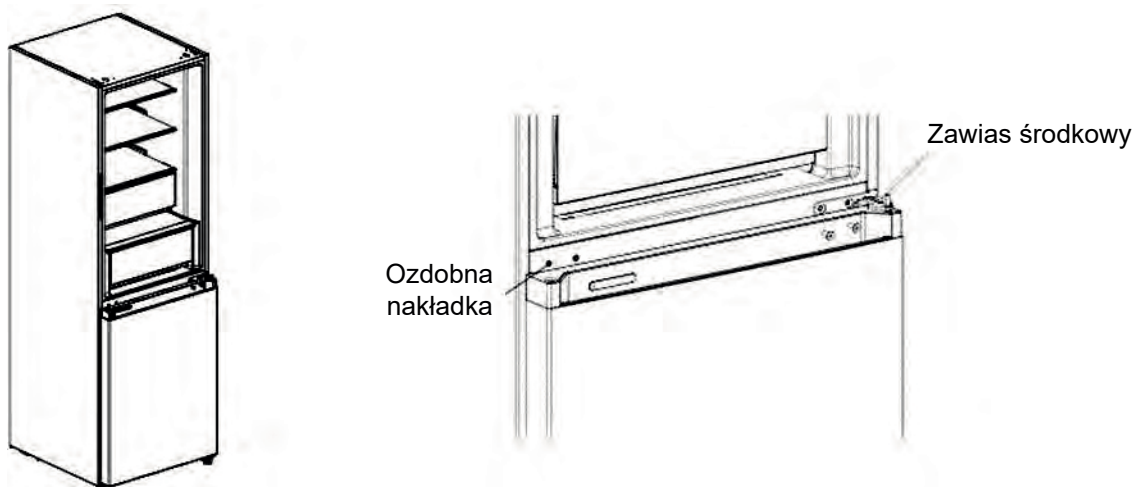
Taśma maskująca

Części stosowane w przypadku cofania drzwi			
SN	część	Ilość	Uwagi
1	Zawias górny	1	Wstępnie zainstalowany na lodówce, usunięty i zachowany przy wymianie drzwi
2	Górna osłona zawiasu	1	Wstępnie zainstalowany na lodówce, usunięty i zachowany przy zmianie drzwi
3	Ozdobna okładka	1	Wstępnie zainstalowany na lodówce, usunięty i zachowany przy wymianie drzwi
4	Pomoc zamknięcia drzwi	2	Wstępnie zainstalowany na lodówce, usunięty i zachowany przy wymianie drzwi
5	Zawias środkowy	1	Wstępnie zainstalowany na lodówce i do wykorzystania przy wymianie drzwi
6	Ozdobna okładka	1	Wstępnie zainstalowany na lodówce i do wykorzystania przy wymianie drzwi
7	Zawias dolny	1	Wstępnie zainstalowany na lodówce i do wykorzystania przy wymianie drzwi
8	Stopy poziomujące	1	Wstępnie zainstalowany na lodówce i do wykorzystania przy wymianie drzwi
9	Lewy zawias górny	1	W załączonej plastikowej torbie, wyjmij je do użycia, gdy drzwi są odwrócone.
10	Lewa górna osłona zawiasu	1	W załączonej plastikowej torbie, wyjmij je do użycia, gdy drzwi są odwrócone.
11	Lewa pomoc Zamknięcia drzwi	2	W załączonej plastikowej torbie, wyjmij je do użycia, gdy drzwi są odwrócone.
12	Prawa osłona z tworzywa	1	W załączonej plastikowej torbie, wyjmij je do użycia, gdy drzwi są odwrócone.

1. Wyjąć całą żywność z lodówki.
2. Zdejmij osłonę dekoracyjną lewego górnego zawiasu, osłonę prawego górnego zawiasu i prawy górny zawias oraz odłączyć złącze 1 prawego przewodu i złącze 2 przewodu w górnej części obudowy lodówki.



3. Zdjąć górne drzwi ze środkowego zawiasu (uważać, aby nie stracić drobnych elementów, jak np. kołnierz sworznia i ogranicznik drzwi);  
Wyjąć środkowy zawias i zdjąć ozdobną osłonę otworu na zawias po drugiej stronie.

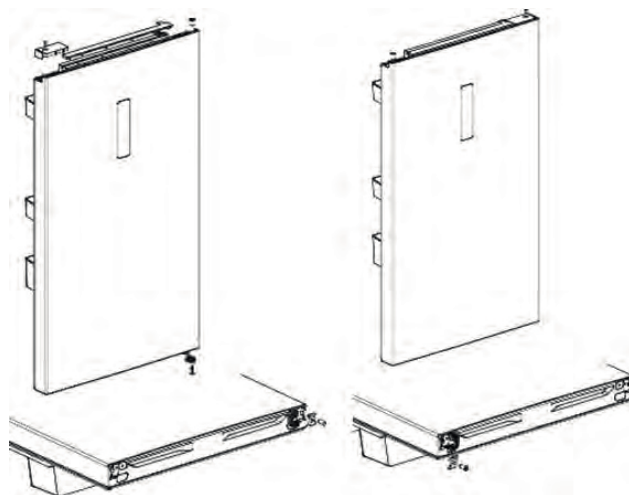


4. Wyjąć dolne drzwi z dolnego zawiasu (uważać, aby nie stracić drobnych elementów, jak np. kołnierz sworznia i ogranicznik drzwi);  
Zdjąć zawias. Wyjąć i zamontować sworzeń zawiasu dolnego po drugiej stronie zawiasu i zamontować zmodyfikowany zawias dolny po drugiej stronie korpusu.



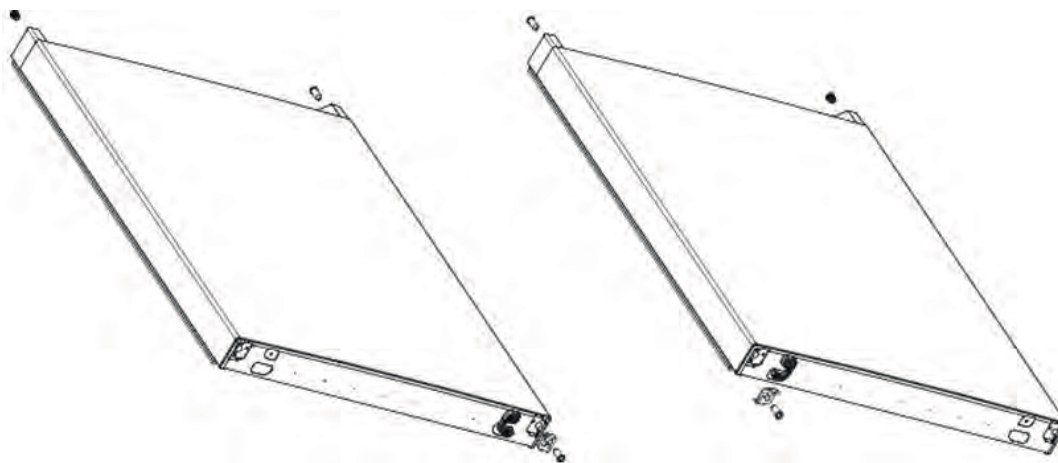
## 5. Zmienić drzwi lodówki:

- 1) Zdjąć płytę osłonową górnej pokrywy końcowej drzwi chłodzących i lewą pokrywę dekoracyjną. Zamontować górną tuleję sworzniową i zacisk linowy 1 korpusu drzwi na drugą stronę i przykryć górną płytę osłonową. Wyjąć prawą osłonę ozdobną z torby z akcesoriami i zamontować ją po drugiej stronie górnej osłony końcowej.
- 2) Wymontować ogranicznik drzwi lodówki i tuleję sworzniową drzwiowego, wyjąć lewy ogranicznik drzwi z torby na akcesoria, zamontować go po lewej stronie dolnej osłony drzwi, wymienić ogranicznik drzwi i tuleję sworzniową drzwiowego po lewej stronie dolnej osłony drzwiowej.

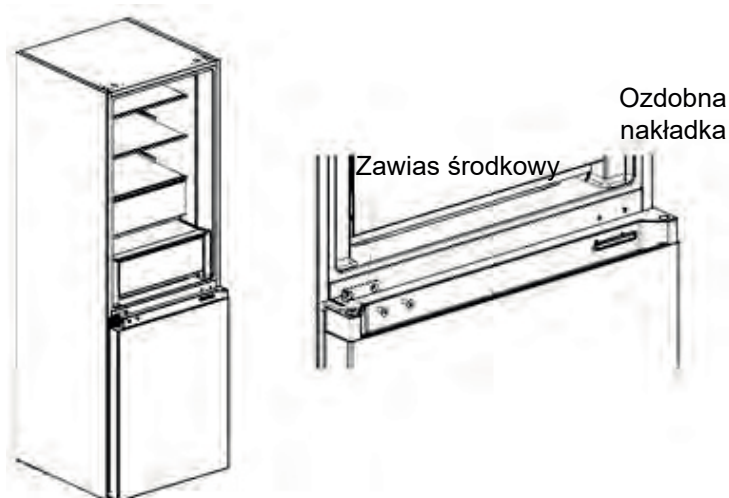


## 6. Zmienić drzwi zamrażarki:

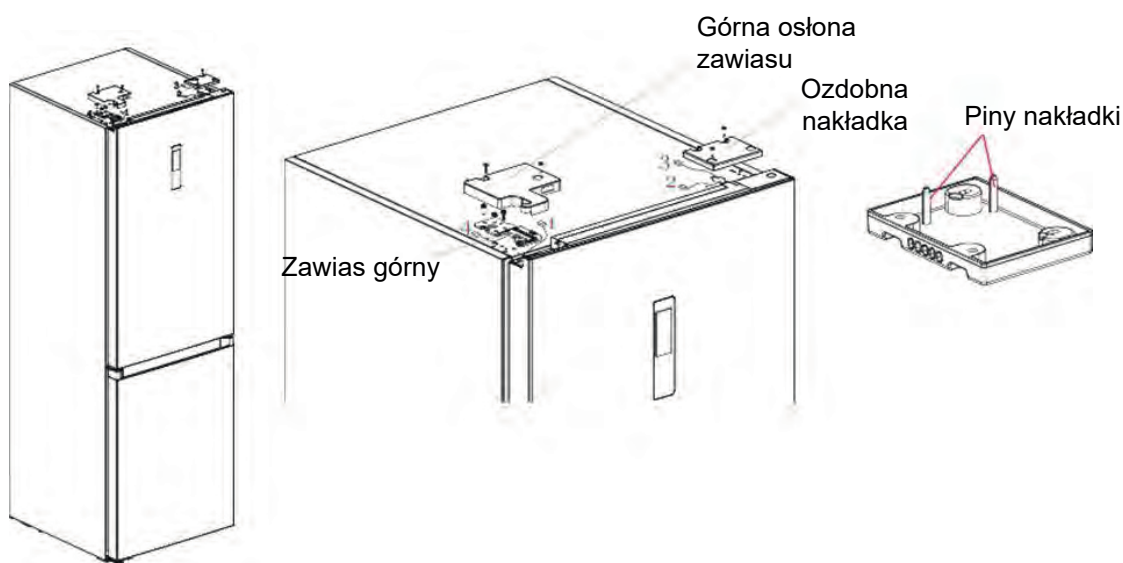
- 1) Zdjąć tuleję wału i górną pokrywę drzwi zamrażarki i zamontować je w lewym i prawym położeniu zastępczym.
- 2) Wyjąć ogranicznik drzwiowy i tuleję sworzniową drzwi zamrażarki, wyjąć lewy ogranicznik drzwiowy z torby na akcesoria, zainstalować go po lewej stronie dolnej pokrywy drzwi zamrażarki, wymienić tuleję sworzniową po lewej stronie dolnej pokrywy drzwi zamrażarki.



7. Zainstaluj zmodyfikowane drzwi zamrażarki na dolnym zawiasie, następnie zainstaluj środkowy zawias i zakryj otwór zawiasu ozdobną zaślepką.



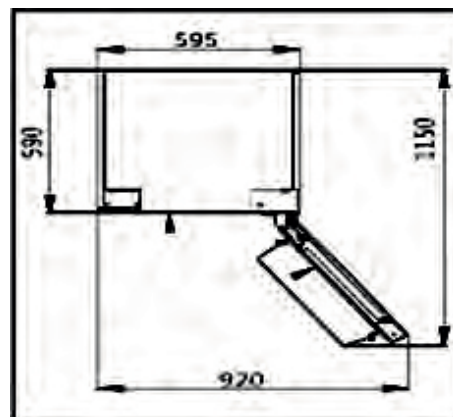
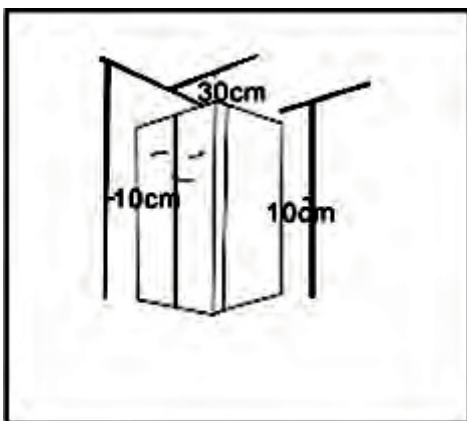
8. Wyjmij osłonę lewego górnego zawiasu i lewy górny zawias z torby z akcesoriami. Umieść drzwi lodówki na środkowym zawiasie i zainstaluj lewy górny zawias. Wyciągnij i podłącz górny przewód lodówki 4 z przewodem drzwi 1 na złączu i połącz przewód 2 z przewodem 3 ze złączem. Na koniec wymień ozdobną osłonę zawiasów po prawej stronie lodówki  
Uwaga: podczas wymiany osłony zawiasów po prawej stronie lodówki należy odciąć dwa bolce na ozdobnej osłonie zawiasów (jak pokazano na rysunku).



(Powyższe zdjęcie ma charakter wyłącznie poglądowy. Rzeczywista konfiguracja może się nieznacznie różnić)

## Zapotrzebowanie na miejsce

- Przed użyciem należy usunąć wszystkie materiały opakowaniowe, w tym poduszki dolne, podkładki piankowe i taśmy wewnątrz lodówki; oderwać folię ochronną na drzwiach i korpusie lodówki.
- Trzymać z dala od ciepła i unikać bezpośredniego światła słonecznego. Nie umieszczaj zamrażarki w wilgotnych lub wodnych miejscach, aby zapobiec rdzy lub zmniejszeniu efektu izolacyjnego.
- Nie należy spryskiwać ani myć lodówki; nie należy umieszczać lodówki w wilgotnych miejscach łatwych do zachlapania wodą, aby nie wpływać na właściwości elektroizolacyjne lodówki.
- Umieść lodówkę w dobrze wentylowanym miejscu wewnątrz budynku; podstawa musi być równa i stabilna (jeśli jest niestabilna, obróć regulowaną stopę w lewo lub w prawo, aby ją wypoziomować).
- Ta lodówka musi być zainstalowana niezależnie i nie może być używana jako wbudowana. W przeciwnym razie spowoduje to problemy, takie jak brak instalacji w szafie, wydajność i żywotność produktu są zmniejszone. A producent nie zapewnia podstawowej gwarancji na produkt.
- Górna przestrzeń nad lodówką musi być większa niż 30 cm, a lodówka powinna być umieszczona przy ścianie z prześwitem większym niż 10 cm, aby ułatwić odprowadzanie ciepła. Pozwala to na optymalizację pracy urządzenia, zmniejszenie zużycia energii, a tym samym obniżenie rachunków za prąd.
- Wybierz miejsce z wystarczającą ilością miejsca do wygodnego otwierania drzwi i szuflad.



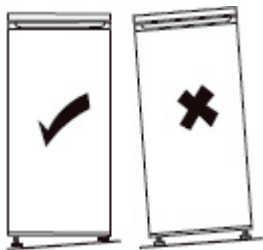
- Upewnij się, że powietrze może swobodnie krążyć za urządzeniem.

Należy pamiętać, że to urządzenie nie jest przeznaczone do zabudowy.



## Ustawienie urządzenia

Wybierz miejsce do lodówki na płaskiej powierzchni.



Jeśli urządzenie nie jest wypoziomowane, drzwi nie będą prawidłowo ustawione i nie będzie zapewniona szczelność komory.

Aby wypoziomować urządzenie na boki, należy wyregulować dwie regulowane nóżki znajdujące się z przodu produktu.

Po zainstalowaniu urządzenia należy zwrócić uwagę, aby było ono lekko pochylone do tyłu. W ten sposób łatwiej będzie zamknąć drzwi. W razie potrzeby wyregulować ustawienie regulowanych nóżek.

## Procedura regulacji nóżek z przodu produktu



## Połączenia elektryczne



**Ostrzeżenie!** Musi istnieć możliwość odłączenia urządzenia od zasilania, dlatego po instalacji wtyczka musi pozostać łatwo dostępna.

- Połączenia elektryczne muszą spełniać obowiązujące normy i być w stanie wytrzymać maksymalną moc podaną na tabliczce znamionowej.
- Wtyczka zasilania musi być łatwo dostępna i niedostępna dla dzieci.
- Dla bezpieczeństwa to urządzenie musi być uziemione. Jeśli wtyczka zasilania nie jest uziemiona, skonsultuj się z wykwalifikowanym elektrykiem, aby podłączyć urządzenie zgodnie z obowiązującymi przepisami.
- Nie należy używać przedłużaczy, adapterów ani wtyczek wielokrotnych.
- Nie należy umieszczać za urządzeniem wielu wtyczek ani przenośnych zasilaczy.
- Producent nie ponosi żadnej odpowiedzialności w przypadku nieprzestrzegania powyższych zasad bezpieczeństwa. **W razie wątpliwości należy zwrócić się do sprzedawcy.**

# RADY I WSKAZÓWKI

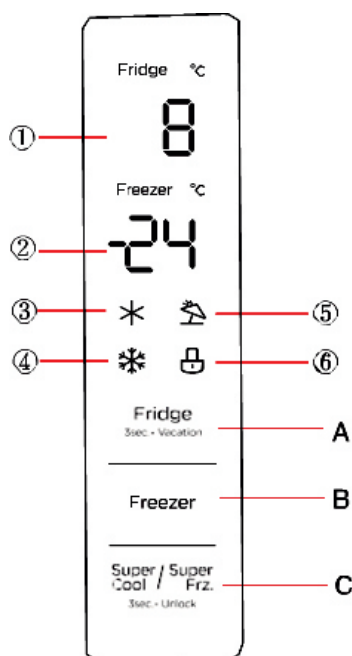
## Komora chłodnicza

- Komora chłodnicza nadaje się do przechowywania różnorodnych owoców, warzyw, napojów i innej żywności spożywanej w krótkim czasie. Sugerowany czas przechowywania 3 dni do 5 dni.
- Gotowych produktów spożywczych nie należy umieszczać w komorze chłodniczej do czasu ich schłodzenia do temperatury pokojowej.
- Żywność zaleca się szczelnie zamykać przed włożeniem do lodówki.
- Szklane półki można regulować w górę lub w dół, co zapewnia rozsądną ilość miejsca do przechowywania i łatwość użytkowania.

## Komora zamrażania

- Komora zamrażania w niskiej temperaturze może utrzymać świeżość żywności przez długi czas i jest głównie używana do przechowywania mrożonek i wytwarzania lodu.
- Komora zamrażania Nadaje się do przechowywania mięsa, ryb i innych produktów spożywczych, które nie powinny być spożywane w krótkim czasie.
- Kawałki mięsa najlepiej podzielić na małe kawałki dla łatwego dostępu. Należy pamiętać, że żywność musi być spożyta w okresie jej przydatności do spożycia.

## Funkcje



(Powyższe zdjęcie ma charakter poglądowy, wygląd urządzenia może się nieznacznie różnić)

## Ekran wyświetlacza

- 1) Wskaźnik temperatury komory chłodzącej
- 2) Wskaźnik temperatury komory zamrażarki
- 3) Ikona szybkiego chłodzenia
- 4) Ikona szybkiego zamrażania
- 5) Ikona trybu wakacyjnego (Holiday)
- 6) Ikona blokady

## **Funkcje przycisków**

- A. Przycisk ustawiania temperatury komory chłodniczej
- B. Przycisk ustawiania temperatury komory zamrażania
- C. Przycisk super szybkie chłodzenie/szybkie zamrażanie (cool/super freezing)

## **Wyświetlacz**

Po pierwszym włączeniu zasilania lodówki, cały panel wyświetlacza będzie świecił przez 3 sekundy. Następnie panel wyświetlacza przejdzie do normalnego trybu wyświetlania. Przy pierwszym użyciu lodówki, domyślnie ustawione temperatury komory chłodzącej i komory mrożącej to odpowiednio 5°C /-18°C.

W przypadku wystąpienia błędu na panelu wyświetlacza pojawia się kod błędu (patrz następna strona); podczas normalnej pracy na panelu wyświetlacza pojawia się ustawiona temperatura komory chłodniczej, komory mrożącej.

Przy normalnej pracy, jeżeli w ciągu 30s nie nastąpi żadna operacja lub otwarcie drzwi, panel wyświetlacza zostanie zablokowany, światło panelu wyświetlacza zgaśnie po tym, jak stan blokady będzie trwał przez 30s.

## **Blokada/odblokowanie**

W stanie niezablokowanym nacisnąć i przytrzymać przez 3 sekundy przycisk superchłodzenia/superzamrażarki, aby wejść w stan zablokowania, a brzęczyk blokady wyda dźwięk.

W stanie zablokowanym nacisnąć i przytrzymać przez 3 sekundy przycisk superchłodzenia / superzamrażarki, aby wejść w stan odblokowania, a brzęczyk odblokowujący wyda dźwięk.

Po 30 sekundach bez naciśnięcia przycisku automatycznie przechodzi w stan blokady i jednocześnie emituje dźwiękowy sygnał blokady.

Operację zwolnienia dźwięku alarmu można wykonać w stanie zablokowanym, natomiast wszystkie inne operacje z użyciem klucza muszą być wykonane w stanie odblokowanym. Jeśli operacja jest w stanie zablokowanym, pojawi się brzęczyk błędu.

## **Ustawienie temperatury**

Kliknij przycisk, aby zmienić ustawioną temperaturę komory zamrażania, każde kliknięcie przycisku regulacji temperatury komory zamrażania, ustawiona temperatura zostanie zmniejszona o 1°C. Zakres ustawień temperatury dla komory zamrażania wynosi -24~-16°C. Gdy temperatura wynosi -24°C, kliknij przycisk ponownie, ustawiona temperatura komory zamrażania zmieni się na -16°C.

## **Ustawienie trybu pracy**

Długie naciśnięcie przycisku regulacji temperatury chłodzenia (3s), aby ustawić/anulować tryb wakacyjny. Podczas ustawiania trybu wakacyjnego, chłodzenie jest wyłączone, obszar wyświetlania temperatury chłodzenia jest wygaszony, a zamrażanie jest automatycznie ustawione na -18°C. Ustawienie przycisków chłodzenie/mrożenie/ super chłodzenie i super zamrażanie powoduje wyjście z urlopu tryb. Po wyjściu z trybu wakacyjnego, ustawiona temperatura chłodzenia automatycznie powróci do wartości ustawiona temperatura przed trybem wakacyjnym; ustawiona temperatura zamrażania automatycznie powróci do ustawionej temperatury przed trybem wakacyjnym; wejście w normalny tryb pracy.

### Tryb super chłodzenia/mrożenia

Tryb super chłodzenia i super zamrażania, naciśnij przycisk super chłodzenia/super zamrażania, kolejność ustawień to: super chłodzenia -> super zamrażania -> anuluj  
Podczas ustawiania/anulowania trybu super chłodzenia, odpowiednia ikona super chłodzenia jest włączona/wyłączona; podczas ustawiania trybu super chłodzenia, chłodzenie jest automatycznie ustawiane na 2°C;

Po wyjściu z trybu superchłodzenia, ustawiona temperatura komory chłodniczej automatycznie powróci do temperatury ustawionej przed trybem szybkiego chłodzenia;

Gdy ustawiony jest tryb super zamrażarki, świeci się odpowiednia ikona super zamrażarki;

gdy ustawiony jest tryb super zamrażarki, zamrażanie jest automatycznie ustawiane na -24°C; Po wyjściu z trybu super zamrażarki ustawiona temperatura komory zamrażarki automatycznie powróci do temperatury ustawionej przed trybem super zamrażarki.

Tryb Super cool automatycznie wyłączony po 6 godzinach.

Tryb super zamrażarki automatycznie wyłączony po 24 godzinach.

Zalecane ustawienie: komora chłodnicza 4 C, komora zamrażarki - 18C.

**Uwaga:** Funkcja super zamrażania ma na celu zachowanie wartości odżywczych żywności w zamrażarce. Może zamrażać żywność w najkrótszym możliwym czasie. Jeśli jednorazowo zamrażana jest duża ilość jedzenia, zaleca się, aby użytkownik włączył funkcję szybkiego zamrażania i umieścił jedzenie w środku. W tym czasie wzrośnie prędkość komory zamrażarki, która może szybko zamrozić żywność, skutecznie zachować jej wartości odżywcze i ułatwić przechowywanie.

### Ostrzeżenie o otwarciu i kontrola alarmu

Jeśli drzwi lodówki są otwarte przez 120 sekund bez zamknięcia, brzęczyk będzie alarmował do momentu zamknięcia drzwi lodówki; dowolny klawisz anuluje alarm brzęczyka.

### Wskazanie usterki

Poniższe ostrzeżenia pojawiające się na wyświetlaczu wskazują na odpowiednie usterki

lodówki. Mimo że przy poniższych usterkach lodówka może nadal pełnić funkcję przechowywania zimna, użytkownik powinien skontaktować się ze specjalistą w celu przeprowadzenia konserwacji, aby zapewnić optymalne działanie urządzenia.

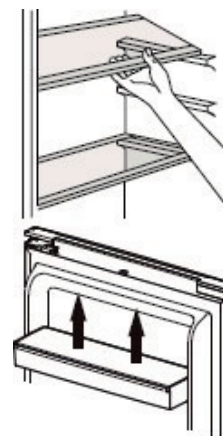
Kod błędu	Opis usterki
E1	Awaria czujnika temperatury komory chłodzenia
E2	Awaria czujnika temperatury komory zamrażarki
E3	Awaria czujnika temperatury w strefie mięsa i ryb
E5	Błąd obwodu wykrywania czujnika
E6	Błąd komunikacji
E7	Błąd czujnika temperatury otoczenia

## **Codziennie użytkowanie**

Komora lodówki jest wyposażona w półki, regały na drzwiach i szuflady z różnymi logami, które pomogą Ci przechowywać żywność we właściwym miejscu.

### **Korzystanie z półek**

Ściany lodówki wyposażone są w szereg prowadnic, dzięki którym można dowolnie ustawiać półki.



### **Umieszczenie regałów drzwiowych**

Małe półki drzwiowe można wyjąć, aby ułatwić ich czyszczenie. W tym celu należy stopniowo pociągać półkę drzwiową w kierunku wskazanym przez strzałki, aż do jej całkowitego wyjęcia. Po wyczyszczeniu umieścić go ponownie w wybranym miejscu.

### **Wskazówki i porady**

- Lodówka jest urządzeniem AGD dostosowanym do krótkotrwałego przechowywania produktów spożywczych takich jak owoce, warzywa, napoje itp.
- Nie należy używać go jako specjalistycznego urządzenia do przechowywania produktów wymagających przechowywania zgodnie ze ścisłymi zasadami temperatury, jak np. leki itp.
- Ugotowana żywność musi być schłodzona do temperatury otoczenia przed umieszczeniem jej w lodówce.
- Zalecamy umieszczanie żywności w szczelnych pojemnikach przed przechowywaniem ich w lodówce.
- Nigdy nie umieszczaj żywności tuż przy wylocie powietrza, ponieważ może to utrudnić przepływ powietrza i spowodować zamrożenie żywności.
- Nigdy nie umieszczaj w lodówce lotnych, łatwopalnych lub wybuchowych płynów, takich jak rozpuszczalniki, alkohol, aceton czy benzyna. Istnieje zagrożenie wybuchem.
- Nigdy nie zostawiaj drzwi otwartych dłużej niż to konieczne.

### **Wskazówki dotyczące chłodzenia**

- Mięso (wszystkie rodzaje) należy zawinąć w szczelne worki polietylenowe i umieścić w odpowiedniej, wskazanej wcześniej komorze.
- Dla bezpieczeństwa przechowuj w ten sposób tylko jeden lub najwyżej dwa dni.
- Żywność gotowana, zimne naczynia itp.: powinny być przykryte i mogą być umieszczone na każdej półce.
- Owoce i warzywa: należy je dokładnie umyć i umieścić w specjalnej szufladzie dołączonej do zestawu.
- Masło i ser powinny być umieszczone w specjalnych szczelnych pojemnikach, owinięte folią aluminiową lub umieszczone w szczelnej torebce.
- Butelki z mlekiem powinny być zakręcone i przechowywane w stojaku na butelki w drzwiach.
- Aby zaoszczędzić energię, wszystkie półki drzwiowe i szklane powinny być zamontowane w zaprojektowanym miejscu.

## Wskazówki dotyczące zamrażania

Aby pomóc w optymalizacji procesu zamrażania, oto kilka ważnych wskazówek:

- Maksymalna ilość żywności, którą można zamrozić co 24 godziny, znajduje się na tabliczce znamionowej.
- Proces zamrażania trwa 24 godziny. W tym czasie nie należy dodawać kolejnych potraw do zamrożenia.
- Zamrażaj tylko dobrej jakości, świeżą i odpowiednio umytą żywność.
- Przygotuj żywność w małych porcjach, aby umożliwić jej szybkie i całkowite zamrożenie oraz aby umożliwić późniejsze rozmrożenie tylko wymaganej ilości.
- Zawień jedzenie w folię aluminiową lub polietylenowe folie spożywcze, które są szczelne.
- Nie pozwól, aby świeża, niemrożona żywność dotykała żywności, która jest już zamrożona, aby uniknąć podniesienia ich temperatury.
- Zmrożone produkty, jeśli zostaną spożyte natychmiast po wyjęciu z komory zamrażarki, mogą spowodować oparzenia skóry spowodowane mrozem.
- Zalecamy oznakowanie i datowanie każdego zamrożonego opakowania.
- Aby szybciej uzyskać kostki lodu, zalecamy umieszczenie tacek do kostek lodu w górnej szufladzie.

## Rozmrażanie żywności

Przed jedzeniem zamrożone lub głęboko zamrożone jedzenie można rozmrozić w komorze lodówki lub w temperaturze otoczenia, w zależności od dostępnego czasu.

Niektóre potrawy mogą być również gotowane bezpośrednio po wyjęciu z zamrażarki, gdy są jeszcze zamrożone. W tym przypadku gotowanie będzie trwało dłużej.

**Ważne** W przypadku przypadkowego rozmrożenia, spowodowanego na przykład przerwą w dostawie prądu, szybko zjedz rozmrożoną żywność. Nigdy nie zamrażaj ponownie rozmrożonej żywności.

## Wskazówki dotyczące przechowywania mrozonek

Aby zagwarantować optymalną wydajność, należy przestrzegać poniższych wskazówek:

- Upewnij się, że mrozonki były prawidłowo przechowywane przez sprzedawcę żywności.
- Upewnij się, że mrozonki są szybko przewożone od sprzedawcy do Twojej zamrażarki.
- Nie otwieraj drzwi zbyt często i unikaj pozostawiania ich otwartych dłużej niż to konieczne.
- Po rozmrożeniu żywność szybko się psuje i nigdy nie należy jej ponownie zamrażać.
- Nie należy przekraczać stanów magazynowych podanych na żywności.

# CZYSZCZENIE



**Ostrzeżenie!** Przed przystąpieniem do jakichkolwiek czynności konserwacyjnych należy zawsze najpierw odłączyć urządzenie od sieci elektrycznej. Podczas odłączania należy zawsze ciągnąć za wtyczkę, a nie za przewód.

## Czyszczenie

Ze względów higienicznych należy regularnie czyścić urządzenie (ściany boczne oraz akcesoria wewnętrzne i zewnętrzne).

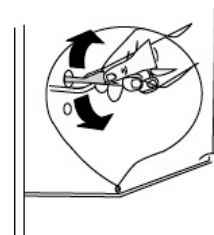
**Ważne!!!** Oleje eteryczne i rozpuszczalniki organiczne mogą uszkodzić części z tworzywa sztucznego, np. sok z cytryny, kwas masłowy lub kwas octowy.

- Nie dopuszczaj do kontaktu takich substancji z częściami urządzenia.
- Nie należy używać żadnych ściernych środków czyszczących.
- Wyjąć żywność z urządzenia. Przechowywać w chłodnym miejscu i dobrze przykryć.
- Urządzenie i akcesoria wewnętrzne czyścić szmatką i letnią wodą z rozcieńczonym roztworem białego octu lub wodorowęglanu sody.
- Po ich oczyszczeniu należy spłukać powierzchnie czystą wodą i osuszyć.
- Gdy wszystko jest suche, podłącz urządzenie z powrotem do wtyczki.

**i** Nigdy nie czyść urządzenia za pomocą myjki parowej.

## Czyszczenie odpływu

Aby zapobiec spływaniu wody z odszraniania do lodówki, należy od czasu do czasu wyczyścić odpływ znajdujący się w tylnej części lodówki. Aby to zrobić, użyj środka czyszczącego, jak pokazano na rysunku po prawej stronie.



## Wymiana światła

Ten produkt zawiera źródło światła o klasie efektywności energetycznej G.

Oświetlenie wewnątrz lodówki wykorzystuje diodę LED. Aby ją wymienić, należy skontaktować się z serwisem posprzedażowym lub autoryzowanym technikiem.

Wszystkie informacje potrzebne do skontaktowania się z naszymi autoryzowanymi technikami i naszym serwisem posprzedażowym znajdziesz w sekcji "KONTAKTY I INFORMACJE".

## Rozwiązywanie problemów



**Ostrzeżenie! W przypadku wystąpienia jakichkolwiek anomalii należy odłączyć urządzenie od zasilania. Tylko wykwalifikowany elektryk lub osoba kompetentna może przeprowadzić usuwanie usterek.**

Jeśli podczas pracy urządzenia wystąpią jakiegokolwiek nieprawidłowości, przed wezwaniem naszego autoryzowanego serwisu posprzedażowego lub wykwalifikowanego specjalisty należy sprawdzić poniższe punkty.

Operacja nieudana	Sprawdź, czy urządzenie jest podłączone do prądu lub czywtyczka ma dobry kontakt Sprawdź, czy napięcie nie <i>jest</i> zbyt niskie
	Sprawdzić, czy nie ma awarii zasilania lub czy nie doszło do zadziałania części obwodów.
Odor	Aromatyczna żywność powinna być szczelnie owinięta Sprawdź, czy nie ma zgniłej żywności Oczyść wnętrze lodówki
Długotrwała praca sprężarki	Długie działanie lodówki jest normalne w lecie, gdy temperatura otoczenia jest wysoka
	Nie zaleca się umieszczania w urządzeniu zbyt dużej ilości jedzenia w tym samym czasie.
	Drzwi są otwierane zbyt często
Światło nie zapala się	Sprawdź, czy lodówka jest podłączona do zasilania i czy lampka kontrolna nie jest uszkodzona
Nie można zamknąć drzwi	Drzwi są zaklinowane przez paczki z jedzeniem.
	Lodówka jest przechylona.
Głośny hałas	Sprawdź, czy podłoga jest równa i czy lodówka jest umieszczona stabilnie Sprawdź, czy akcesoria są umieszczone w odpowiednich miejscach.
Uszczelka drzwi nie jest szczelna	Usunąć ciała obce na uszczelce drzwi
	Podgrzać uszczelkę drzwiową, a następnie schłodzić ją w celu renowacji (lub przedmuchać ją suszarką elektryczną lub użyć gorącego ręcznika do ogrzania)
Przepełnienie zbiornika wodnego	W komorze jest zbyt dużo żywności lub przechowywana żywność zawiera zbyt dużo wody, co powoduje ciężkie rozmrażanie.
	Drzwi nie są prawidłowo zamykane, co powoduje oszronienie z powodu napływu powietrza i zwiększenie ilości wody z powodu odszraniania
Gorąca obudowa	Rozpraszanie ciepła wbudowanego skraplacza przez obudowę, co jest normalne. Gdy obudowa staje się gorąca z powodu wysokiej temperatury otoczenia i przechowywania zbyt dużej ilości żywności. zaleca się zapewnienie solidnej wentylacji w celu ułatwienia odprowadzania ciepła.
Kondensacja powierzchniowa	Kondensacja na zewnętrznej powierzchni i uszczelkach drzwi lodówki jest normalna, gdy wilgotność otoczenia jest zbyt wysoka. Wystarczy wytrzeć kondensat ręcznikiem dean.
Nietypowy hałas	Brzęczenie: Sprężarka może wydawać brzęczenia podczas pracy, a brzęczenia są głośnie szczególnie przy starcie lub zatrzymaniu. Jest to normalne zjawisko.
	Skrzypienie: Czynniki chłodnicze przepływające wewnątrz urządzenia może wytwarzać skrzypienie, co jest normalne.

**Niektóre odgłosy mogą być słyszalne podczas normalnej pracy urządzenia (cykl prac sprężarki, automatyczne odszranianie, obieg gazu chłodniczego przez urządzenie itp.) Jeśli nie można ustalić przyczyny anomalii, należy wezwać wyłącznie nasz autoryzowany serwis posprzedażowy lub wykwalifikowanego specjalistę.**



## OBSŁUGA POSPRZEDAŻOWA

Wszystkie prace przy urządzeniu muszą być wykonywane przez wykwalifikowanego specjalistę akredytowanego przez Brandt. Podczas rozmowy telefonicznej należy podać pełne dane urządzenia (model, typ, numer seryjny): informacje te znajdują się na karcie gwarancyjnej oraz na tabliczce znamionowej urządzenia.

**ORYGINALNE CZĘŚCI ZAMIENNE:** Podczas wykonywania wszelkich prac konserwacyjnych należy poprosić o stosowanie wyłącznie certyfikowanych, oryginalnych części zamiennych.





***Brandt***