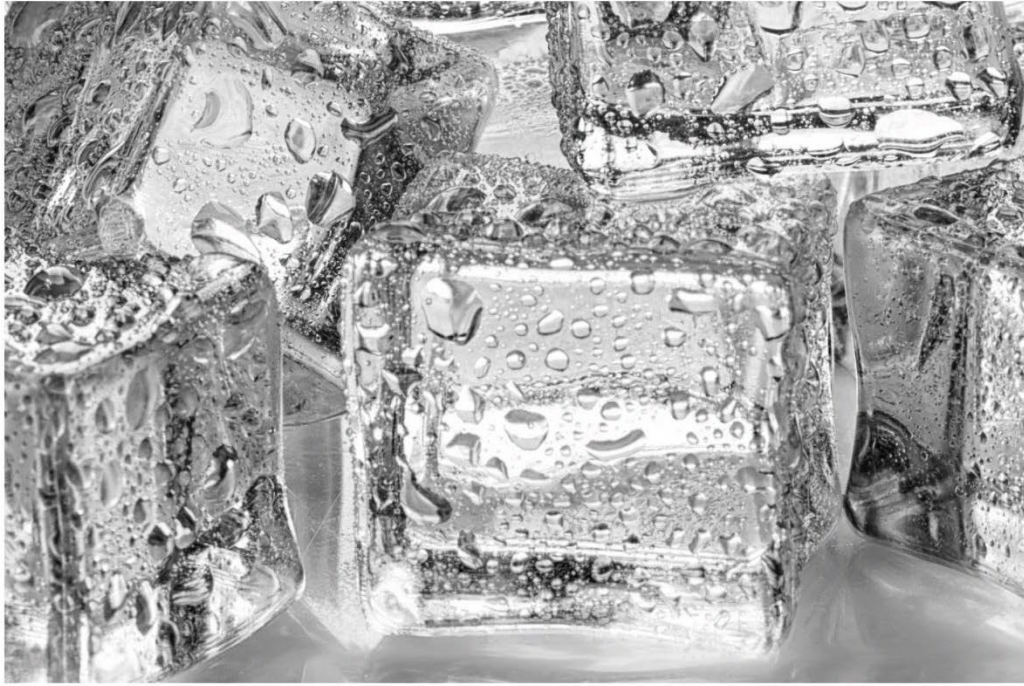


Brandt



Návod k použití

Chladnička kombinovaná

BIC7756EN

Vážený zákazníku,

Děkujeme, že jste si zakoupili výrobek **BRANDT** a vložili do něj svou důvěru.

Tento produkt jsme navrhli a vyrobili s ohledem na vás, váš životní styl a vaše požadavky, aby splnil vaše očekávání. Je vybaven více než 60 lety zkušeností, inovativním duchem a vášní.

Ve snaze zajistit, aby naše výrobky co nejlépe splňovaly vaše požadavky, je vám k dispozici naše oddělení pro styk se zákazníky, které zodpoví všechny vaše dotazy a vyslechne všechny vaše připomínky.

Navštivte naše webové stránky na adrese www.brandt.com, kde najdete naše nejnovější inovace a také užitečné a doplňující informace.

Společnost **BRANDT** je vám ráda k dispozici, aby vám poskytla každodenní podporu a pomohla vám co nejlépe využít váš nákup.



Důležité: Před použitím spotřebiče si pečlivě přečtěte tuto uživatelskou příručku, abyste se seznámili s jejím obsahem a s ovládáním.

BEZPEČNOST

 Tento spotřebič je v souladu s evropskými směrnicemi.



BEZPEČNOSTNÍ POKYNY

Pro vaši bezpečnost a správné používání spotřebiče si před instalací a prvním použitím pečlivě přečtěte tento návod (včetně varování a užitečných rad).

Aby nedošlo k poškození spotřebiče a zbytečnému zranění, je důležité, aby osoby, které spotřebič používají, plně porozuměly jeho fungování a bezpečnostním pokynům.

Tento návod k obsluze si vždy uschovejte v blízkosti spotřebiče, abyste jej mohli přiložit v případě dalšího prodeje nebo změny bydliště. Spotřebič tak bude i nadále optimálně fungovat a předejdete případnému riziku zranění.

Výrobce nenese odpovědnost v případě nesprávného použití spotřebiče.

OBECNÉ BEZPEČNOSTNÍ POKYNY A VAROVÁNÍ

Tento spotřebič je určen výhradně pro použití v domácnostech. Smí se používat pouze v zastřešeném, uzavřeném a vytápěném prostředí, jako je kuchyň nebo jiná místnost, která splňuje tyto podmínky. Jeho použití ve společných nebo profesionálních prostorách, jako je odpočinková místnost v kanceláři nebo dílně, v budově kempu nebo hotelu apod. neodpovídá použití definovanému výrobcem.



POZOR! Během instalace, servisu a používání spotřebiče jej udržujte mimo dosah jakéhokoli zdroje plamene. Symbol na okraji, který se nachází na zadní straně vašeho spotřebiče, znamená, že se v tomto prostoru nacházejí hořlavé materiály.

Chladicí a izolační prostředky používané v tomto spotřebiči obsahují hořlavé plyny.

Při přepravě, instalaci a servisu spotřebiče dbejte na to, aby nedošlo k poškození žádné z komponent chladicího okruhu. Pokud je chladicí okruh poškozen:

- ✓ Vyhýbejte se otevřenému ohni a všem zdrojům vznícení.
- ✓ Místnost, ve které je spotřebič instalován, větrejte.



Bezpečnost instalace

- Spotřebič musí být instalován a případně zajištěn a používán v souladu s pokyny uvedenými v tomto návodu, aby se předešlo rizikům způsobeným špatnou instalací.
- Udržujte větrací otvory ve skříni spotřebiče nebo ve vestavěné konstrukci bez překážek.
- Je nebezpečné jakkoli měnit složení tohoto modelu.
- Dbejte na to, aby při umístování spotřebiče nedošlo k zachycení nebo poškození napájecího kabelu.
- Jakékoli poškození napájecího kabelu může mít za následek zkrat a/nebo úraz elektrickým proudem.
- Pokud je napájecí kabel poškozen, měl by jej vyměnit výrobce, jeho poprodejní servis nebo podobně kvalifikovaná osoba, aby se předešlo nebezpečí.
- Za spotřebič neumísťujte více zástrček nebo přenosných napájecích zdrojů.
- Modely vybavené dávkovačem vody nebo přihrádkou na led plňte nebo připojte pouze pomocí přívodu pitné vody.



Bezpečnost zranitelných osob

- Tento přístroj mohou používat děti od 8 let a osoby s tělesnými, smyslovými nebo mentálními nedostatky a bez zkušeností nebo znalostí přístroje za předpokladu, že jsou pod řádným dohledem nebo jim byly poskytnuty pokyny týkající se bezpečného používání přístroje a že plně porozuměly přítomným rizikům.
- Děti si se spotřebičem nesmí hrát.
- Čištění a údržbu nesmí provádět děti bez dozoru.
- Děti ve věku 3 až 8 let mohou nakládat a vykládat chladicí zařízení.

- Všechny obalové materiály uchovávejte mimo dosah dětí, protože mohou způsobit udušení.



Bezpečnost používání

- Nepoškozujte chladicí okruh.
- Nepoužívejte žádné mechanické nebo jiné prostředky než doporučené výrobcem, abyste urychlili proces odmrazování.
- V prostoru pro potraviny nepoužívejte žádné elektrické spotřebiče, pokud nejsou typu doporučeného výrobcem.
- Uvnitř spotřebiče neskladujte žádné výbušné látky, například aerosoly obsahující hořlavé hnací plyny.



Bezpečnost potravin

Aby nedošlo ke kontaminaci potravin, postupujte podle níže uvedených pokynů:

- Dlouhodobě otevřená dvířka mohou výrazně zvýšit teplotu v prostoru spotřebiče.
- Pravidelně čistěte všechny povrchy, které mohou přijít do styku s potravinami, a přístupné odtokové systémy.
- Vyčistěte nádoby na vodu, pokud nebyly použity po dobu 48 hodin. Řádně propláchněte rozvod vody připojený k síti sladké vody, pokud nebyla voda odebírána po dobu pěti dnů.
- Syrové maso a ryby skladujte v příslušných přihrádkách chladničky tak, aby se tyto produkty nedostaly do kontaktu s jinými potravinami a nekapaly na jiné potraviny.
- "Dvouhvězdičkové" přihrádky na mražené potraviny jsou vhodné pro skladování již zmrazených potravin, pro skladování nebo výrobu zmrzliny a kostek ledu.
- Přihrádky s jednou, dvěma a třemi hvězdičkami nejsou vhodné pro zmrazování čerstvých potravin.
- Pokud chladnička zůstane delší dobu prázdná, vypněte ji, odmrazte ji, vyčistěte, vysušte a nechte otevřené dveře, aby se uvnitř spotřebiče nevytvořila plíseň.

LIKVIDACE



Tento symbol označuje, že s tímto výrobkem by se nemělo nakládat jako s domovním odpadem.

Spotřebič odevzdávejte pouze v certifikovaných sběrných střediscích.

Váš spotřebič obsahuje velké množství recyklovatelného materiálu. Je označen tímto štítkem, který označuje, že použitý spotřebič musí být odevzdán na certifikovaných sběrných místech.

Podrobnosti o nejbližších sběrných místech použitého vybavení vám poskytne místní úřad nebo prodejce. Recyklace spotřebičů organizovaná vaším výrobcem probíhá za nejlepších podmínek v souladu s evropským nařízením o likvidaci elektronických a elektrických zařízení.

Obalové materiály tohoto spotřebiče jsou rovněž recyklovatelné. Pomozte jej recyklovat a chránit životní prostředí tím, že jej odevzdáte do obecních nádob určených k tomuto účelu.

V souladu s nejnovějšími legislativními předpisy týkajícími se ochrany a ohleduplnosti k životnímu prostředí neobsahuje váš spotřebič žádné freony, ale chladivo s názvem R600a. Přesný typ chladicího plynu použitého ve vašem spotřebiči je jasně uveden na výrobním štítku uvnitř chladicí části spotřebiče, ve spodu levého bočního panelu. R600a je neznečišťující plyn, který nepoškozuje ozónovou vrstvu a téměř vůbec nepřispívá ke skleníkovému efektu.

Vysloužilé spotřebiče musí být okamžitě znehodnoceny.

Odpojte napájecí kabel a odřízněte jej co nejbližže spotřebiči. Zablokujte zavírací mechanismus dvířek nebo ještě lépe dvířka demontujte, aby děti nebo domácí zvířata nemohly při hře zůstat zavřené uvnitř spotřebiče.

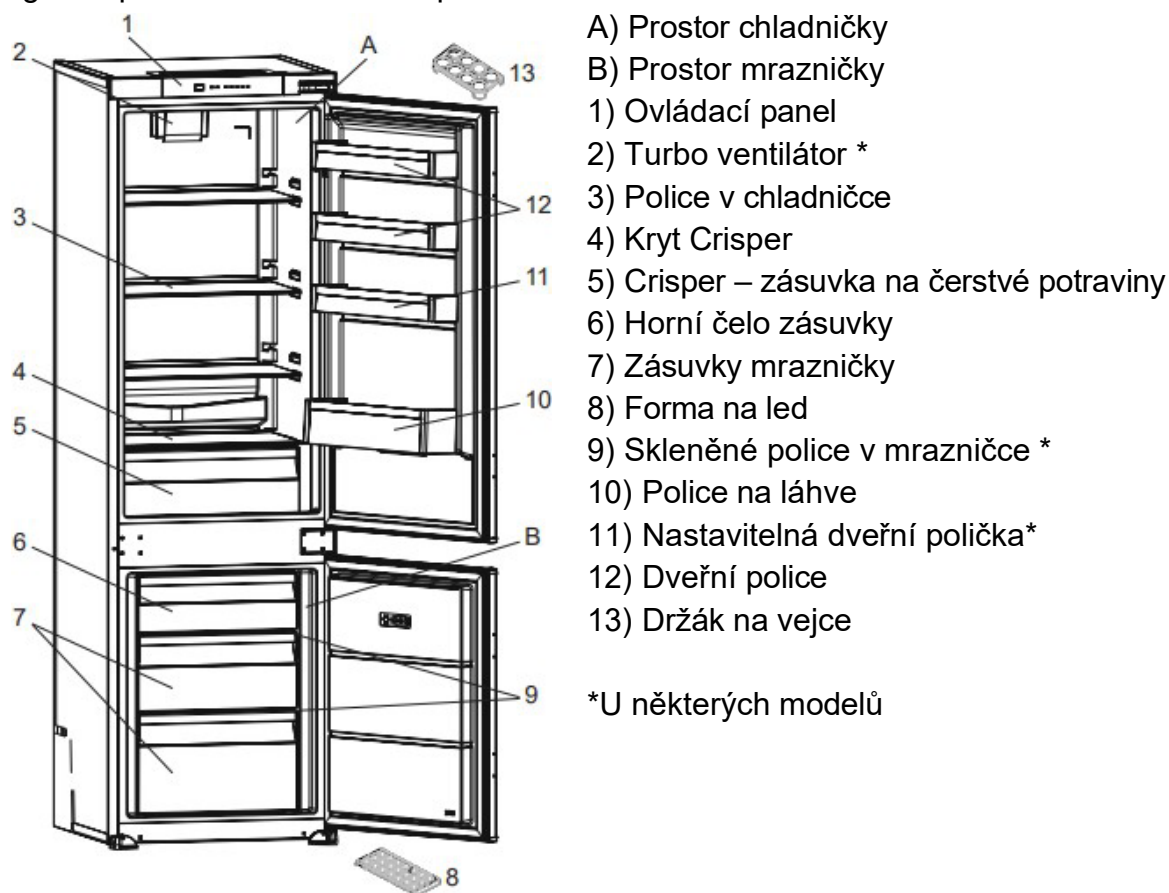
Chcete-li získat přístup k informacím o svém modelu, které jsou uloženy v databázi výrobků, v souladu s nařízením (EU) 2019/2016 o označování energetickými štítky, připojte se prosím ke specializované webové stránce na adrese <https://eprel.ec.europa.eu/>.

Referenci svého spotřebiče najdete na webových stránkách zadáním servisní reference uvedené na výrobním štítku spotřebiče.

Dalším způsobem, jak se k těmto informacím dostat, je oskenovat QR kód, který najdete na energetickém štítku výrobku.

Popis spotřebiče

- Váš spotřebič byl navržen a testován tak, aby optimalizoval spotřebu energie.
- Navrhované uspořádání představuje ideální řešení pro dosažení ideální spotřeby energie a optimálního skladování potravin.



A) Prostor chladničky

B) Prostor mrazničky

1) Ovládací panel

2) Turbo ventilátor *

3) Police v chladničce

4) Kryt Crisper

5) Crisper – zásuvka na čerstvé potraviny

6) Horní čelo zásuvky

7) Zásuvky mrazničky

8) Forma na led

9) Skleněné police v mrazničce *

10) Police na láhve

11) Nastavitelná dveřní policička*

12) Dveřní police

13) Držák na vejce

*U některých modelů

Tento obrázek slouží pouze jako ilustrační.

Potravinu můžete udržovat v dobrém stavu a optimalizovat spotřebu energie pouze podle pokynů uvedených v této instalační a uživatelské příručce.

Energeticky úsporná opatření

Abyste snížili spotřebu energie spotřebiče:

- Nainstalujte jej na vhodné místo (viz "Instalace spotřebiče").
- Dveře nechte otevřené co nejkratší dobu.
- Do lednice nebo mrazáku nikdy neukládejte horké potraviny, zejména polévky a jiné pokrmy, z nichž se uvolňuje velké množství páry.
- Zkontrolujte, zda spotřebič pracuje správně, a nedovolte, aby se v mrazničce nahromadilo příliš mnoho ledu (odmrazujte, když je led silnější než 5-6 mm). Pravidelně čistěte kondenzátor.
- Pravidelně kontrolujte těsnění dveří a ujistěte se, že je lze správně zavřít. Pokud tomu tak není, kontaktujte poprodejní servis.
- Nenastavujte příliš nízkou teplotu.




Skladování potravin

Zde je několik pravidel, která byste měli dodržovat:




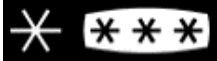
- Jednou za měsíc vyčistěte část chladničky (viz "Péče a čištění").
- Domácí potraviny uchovávejte v chladničce a nejprve je nechte vychladnout.
- Ujistěte se, že je spotřebič nastaven na níže uvedené doporučené teploty. Teploty pro každý oddíl jsou doporučené, aby se optimalizovalo skladování potravin a zabránilo se plýtvání.

Oblast	Typ oddílu	Teplota
Příhrádky na čerstvé potraviny	Příhrádka na čerstvé potraviny (chladnička)	+4 °C
Příhrádky na mražené potraviny	0 hvězdiček (v závislosti na modelu)	0 °C
	1 příhrádka s hvězdičkou (v závislosti na modelu)	-6 °C
	Příhrádka se 2 hvězdičkami (v závislosti na modelu)	-12 °C
	Příhrádka se 3 hvězdičkami (v závislosti na modelu)	-18 °C
	4 hvězdičkové zásuvky/poličky mrazničky (v závislosti na modelu)	-18 °C

○ Potraviny skladujte na místech doporučených v níže uvedených tabulkách. Příhrádky na čerstvé potraviny

Příhrádky chladničky	Loga a značky	Typ potraviny
Dveře a dveřní police chladničky		Džemy, nápoje, vejce, koření. Do těchto prostor neumísťujte čerstvé potraviny podléhající rychlé zkáze.
Crisper		Salát, ovoce, zelenina, bylinky Do chladničky nedávejte banány, cibuli, brambory ani česnek.
Zásuvka na potraviny podléhající rychlé zkáze (v závislosti na modelu)		Surové maso, ryby, potraviny podléhající rychlé zkáze (pro časově omezené skladování). V této zásuvce neskladujte ovoce a zeleninu, mohly by se rychle zkazit.
Spodní police a zásuvka chladicího prostoru (v závislosti na modelu)		
Mezipatra		Mléčné výrobky
Horní police		Studené nářezy, hotová jídla, jídla k ohřevu

Příhrádky na mražené potraviny (příhrádky jsou k dispozici v závislosti na modelu)

Příhrádky mrazničky	Loga a značky	Typ potraviny
0 hvězdiček		Pro uskladnění sorbetu na několik hodin a výrobu kostek ledu. Tento oddíl není vhodný pro zmrazování čerstvých potravin.
1 hvězdičkový oddíl		Skladování zmrazených produktů po dobu několika hodin a výroba kostek ledu. Tento oddíl není vhodný pro zmrazování čerstvých potravin.
2 hvězdičkové oddělení		Chcete-li zmrazené výrobky skladovat několik dní, příprava zmrzliny a kostky ledu. Tento oddíl není vhodný pro zmrazování čerstvých potravin.
3hvězdičkové oddělení		Pro skladování zmrazených produktů po dobu několika týdnů/měsíců a pro výrobu kostek ledu. Tento oddíl není vhodný pro zmrazování čerstvých potravin.
4 hvězdičkové zásuvky/poličky mrazničky		Zmrazování a skladování potravin: <ul style="list-style-type: none"> - Maso, ryby (spodní zásuvka/police). - Zelenina, hranolky (mezi zásuvka/police). - Zmrzlina, ovoce, hotová jídla (horní zásuvka/police)

INSTALACE

Péče před instalací

Před instalací spotřebiče a jeho připojením k napájení umyjte vnitřní prostor a veškeré vnitřní příslušenství vlažnou vodou s trochou neutrálního mýdla, abyste odstranili typický zápach zcela nového výrobku, a poté jej důkladně osušte.

ⓘ Nikdy nepoužívejte čisticí prostředky nebo abrazivní prostředky, poškodily by vnitřní povrch.

Při prvním použití spotřebiče nebo po období nepoužívání nechte spotřebič před vložením potravin do přihrádky běžet alespoň dvě hodiny na vyšším stupni.

Umístění

⚠ Pozor! Spotřebič nikdy nevystavujte otevřenému ohni.

- Spotřebič instalujte na suchém a dobře větraném místě.
- Spotřebič by měl být umístěn daleko od zdrojů tepla, jako jsou radiátory, kotle, sluneční světlo atd.
- Váš spotřebič je navržen tak, aby optimálně fungoval při dané okolní teplotě. V tomto případě se říká, že je určen pro určitou "klimatickou třídu". Klimatická třída je zřetelně uvedena na identifikačním štítku (viz kapitola "Kontakty"). Chladnička nemusí udržovat uspokojivou vnitřní teplotu, pokud pracuje mimo teplotní limity stanovené pro "klimatickou třídu", pro kterou je určena. Ujistěte se, že zvolené místo je v souladu s těmito teplotními limity:

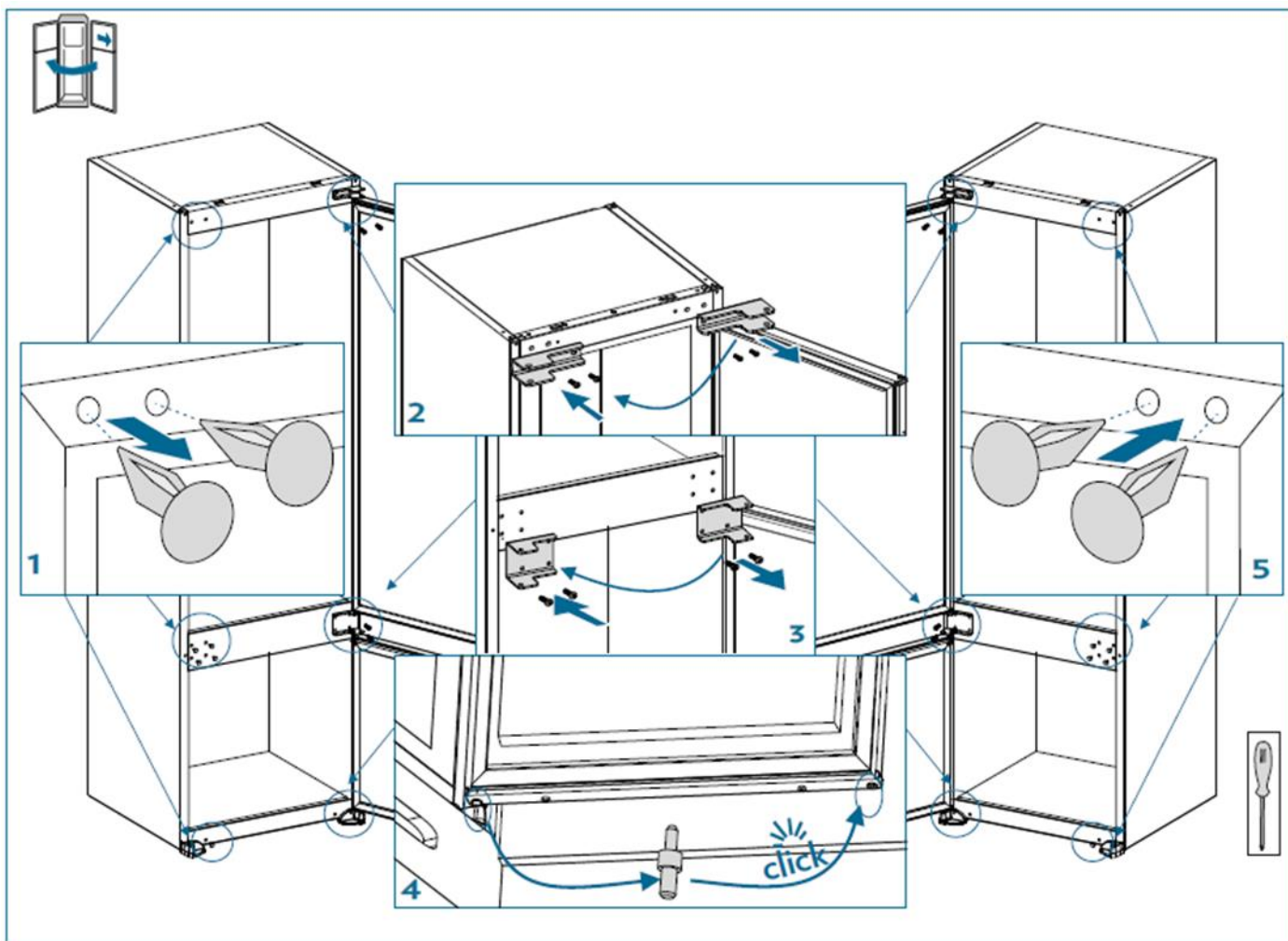
Třída	Okolní teplota
SN	Tento chladicí přístroj je určen pro použití při teplotách okolí mezi: 10 °C a 32 °C
SN-ST	Tento chladicí přístroj je určen pro použití při teplotách okolí mezi: 10 °C a 38 °C
SN-T	Tento chladicí přístroj je určen pro použití při teplotách okolí mezi: 10 °C a 43 °C
N	Tento chladicí přístroj je určen pro použití při teplotách okolí mezi: 16 °C a 32 °C
ST	Tento chladicí přístroj je určen pro použití při teplotách okolí mezi: 16 °C a 38 °C
T	Tento chladicí přístroj je určen pro použití při teplotách okolí mezi: 16 °C a 43 °C

- Na základě výše uvedeného se vyhněte umístění spotřebiče na balkonech, verandách, terasách, v garážích apod. Příliš vysoké teploty v létě a příliš nízké teploty v zimě mohou zabránit jeho správnému fungování, a tedy i správné konzervaci potravin.
 - Spotřebič je třeba vhodně vyrovnat nastavením jednoho nebo více nastavitelných posuvů pod skříňkou (viz kapitola "Vyrovnání spotřebiče").
- ⓘ** Pokud je váš spotřebič vybaven kolečky, nezapomeňte, že by se měla používat pouze pro krátké pohyby. Nepřemísťujte spotřebič na kolečkách na delší vzdálenosti.

Jak otočit dveře

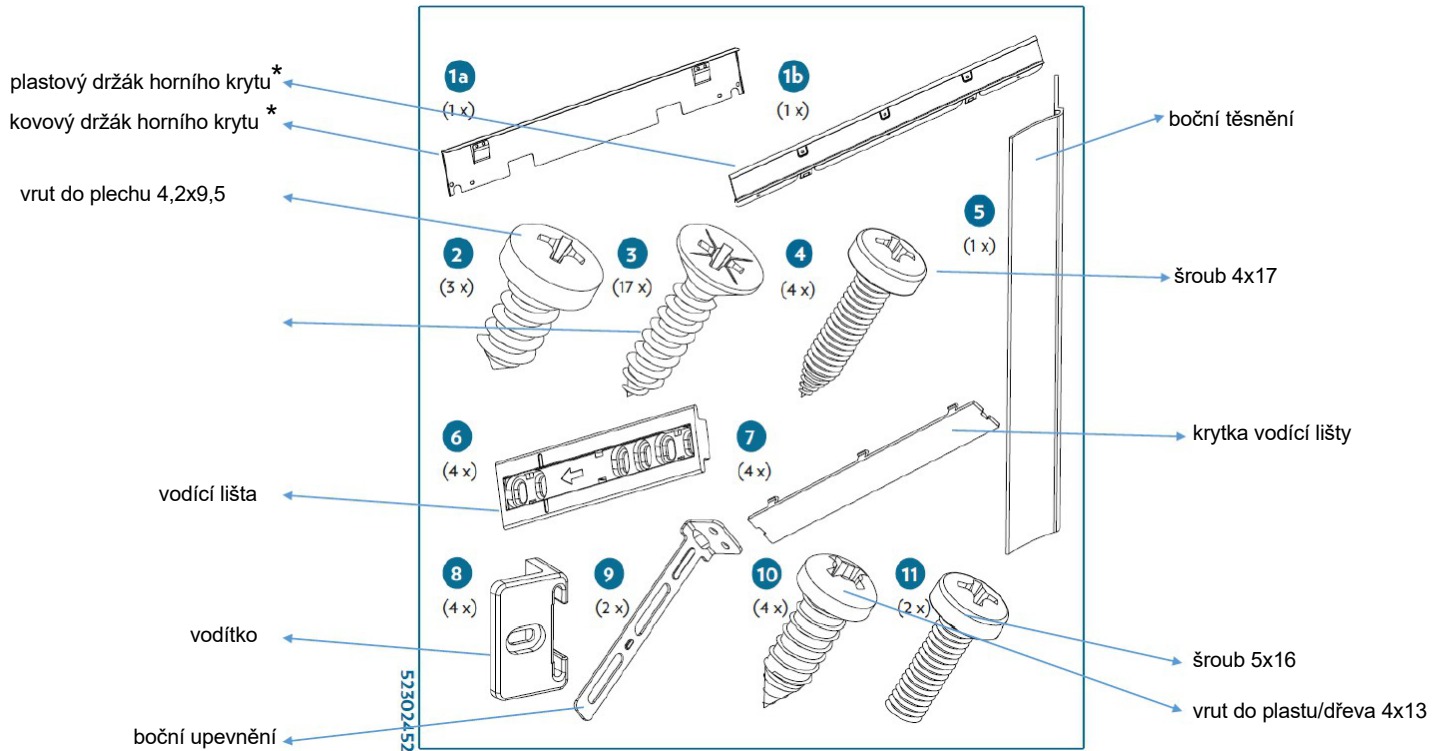
- Ujistěte se, že je přístroj odpojený od sítě a prázdný.
- Chcete-li dvířka sejmout, je nutné přístroj naklonit dozadu. Spotřebič byste měli opřít o něco pevného, aby při zpětném otevírání dvířek nesklouznul.
- Všechny demontované díly je třeba uložit pro opětovnou montáž dveří.
- Přístroj nepokládejte naplocho, mohlo by dojít k poškození chladicího systému.
- Při montáži je lepší, aby spotřebič obsluhovaly 2 osoby.

Viz níže uvedený výkres.



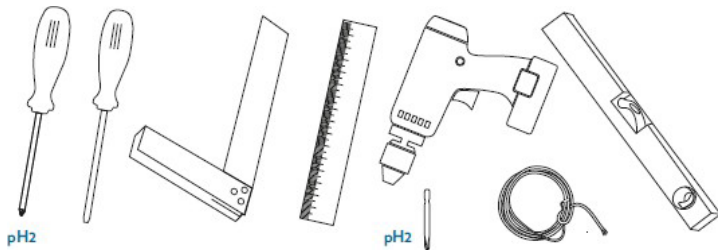
Instalace

Sady pro instalaci



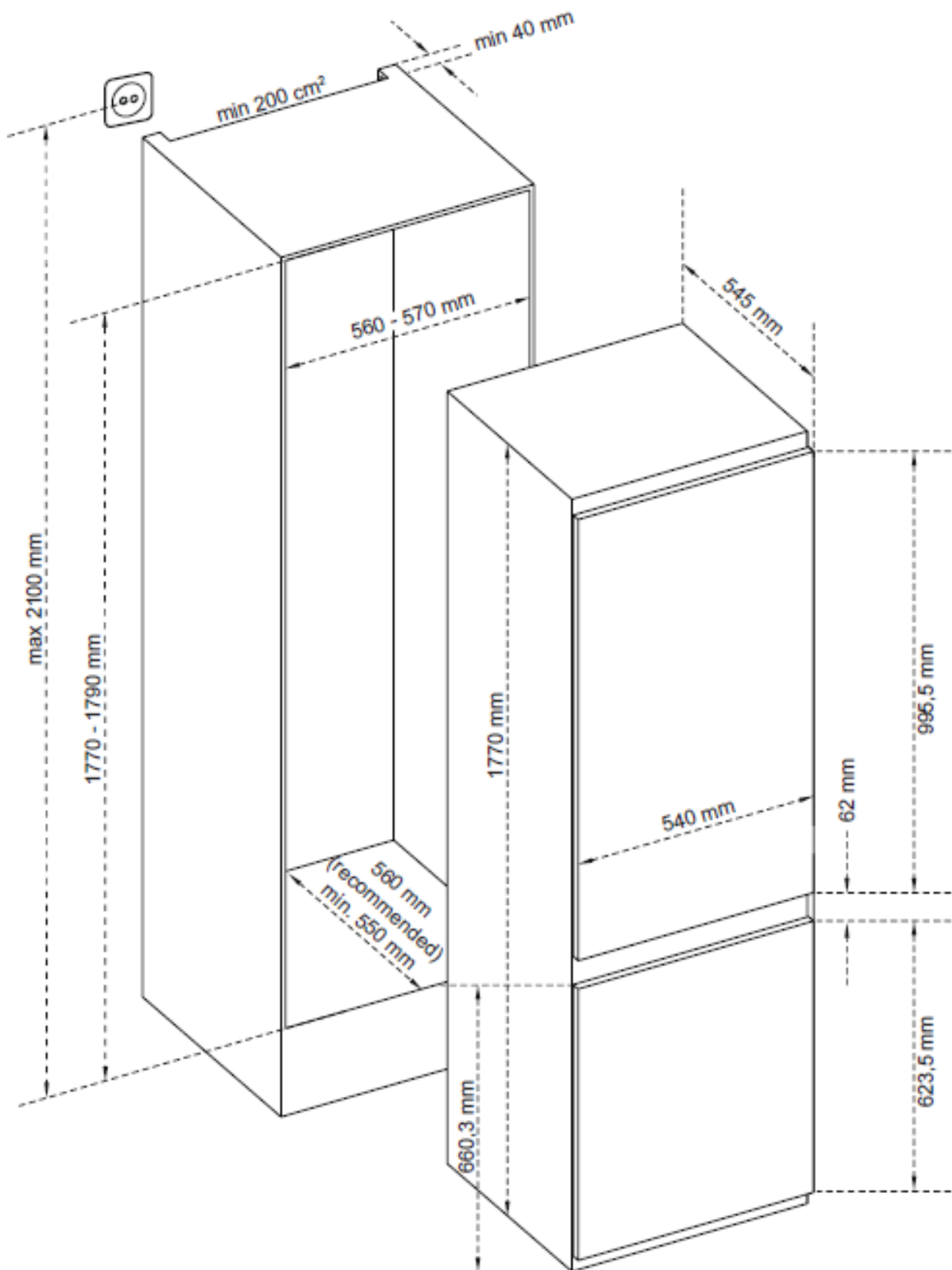
*V závislosti na modelech

Potřebné nástroje

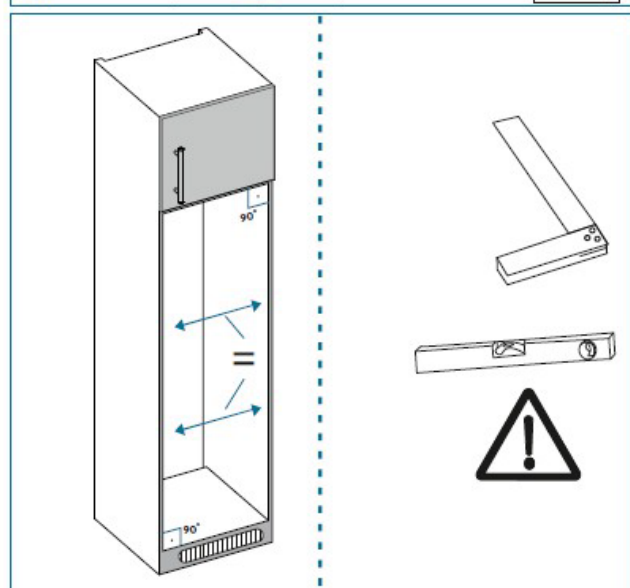
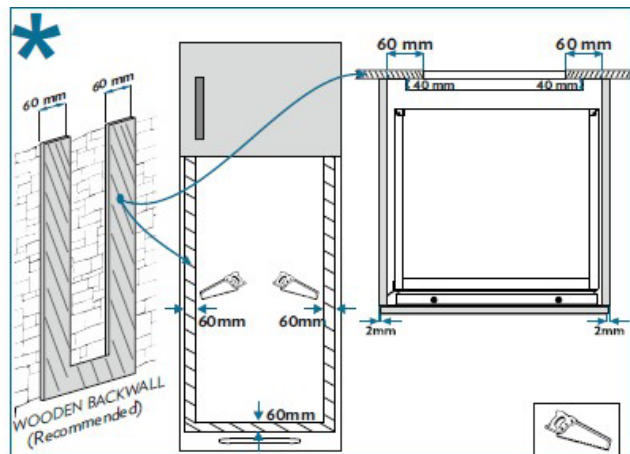
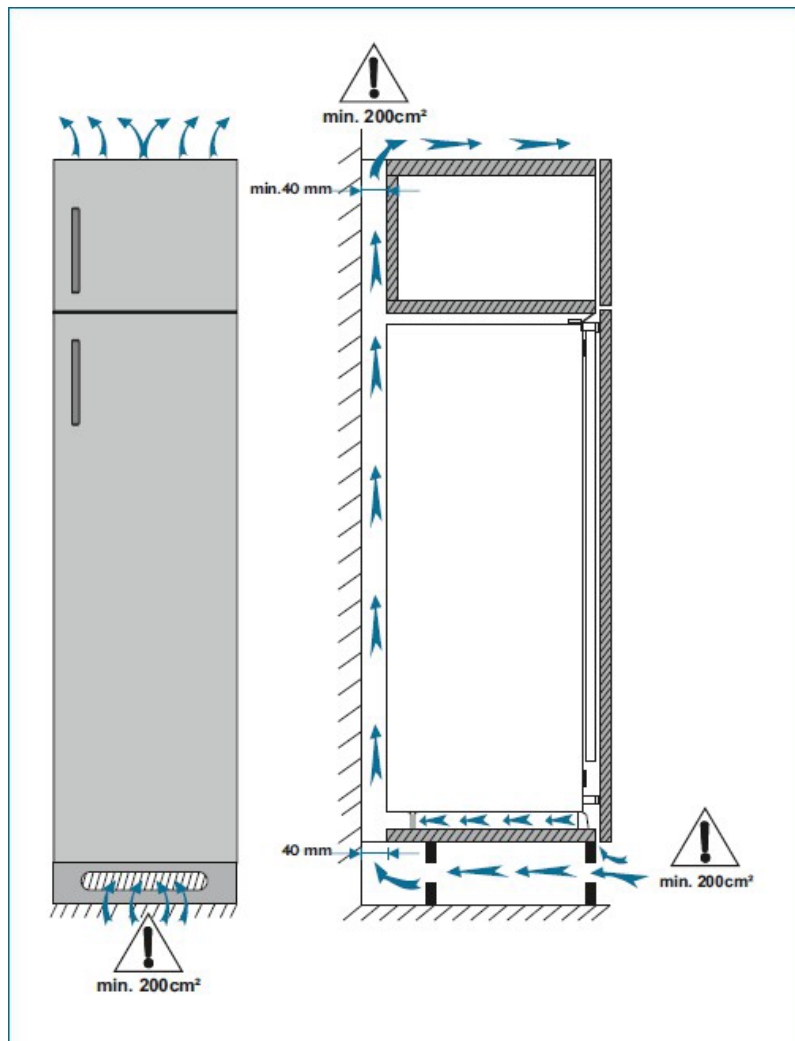


Pokyny k instalaci

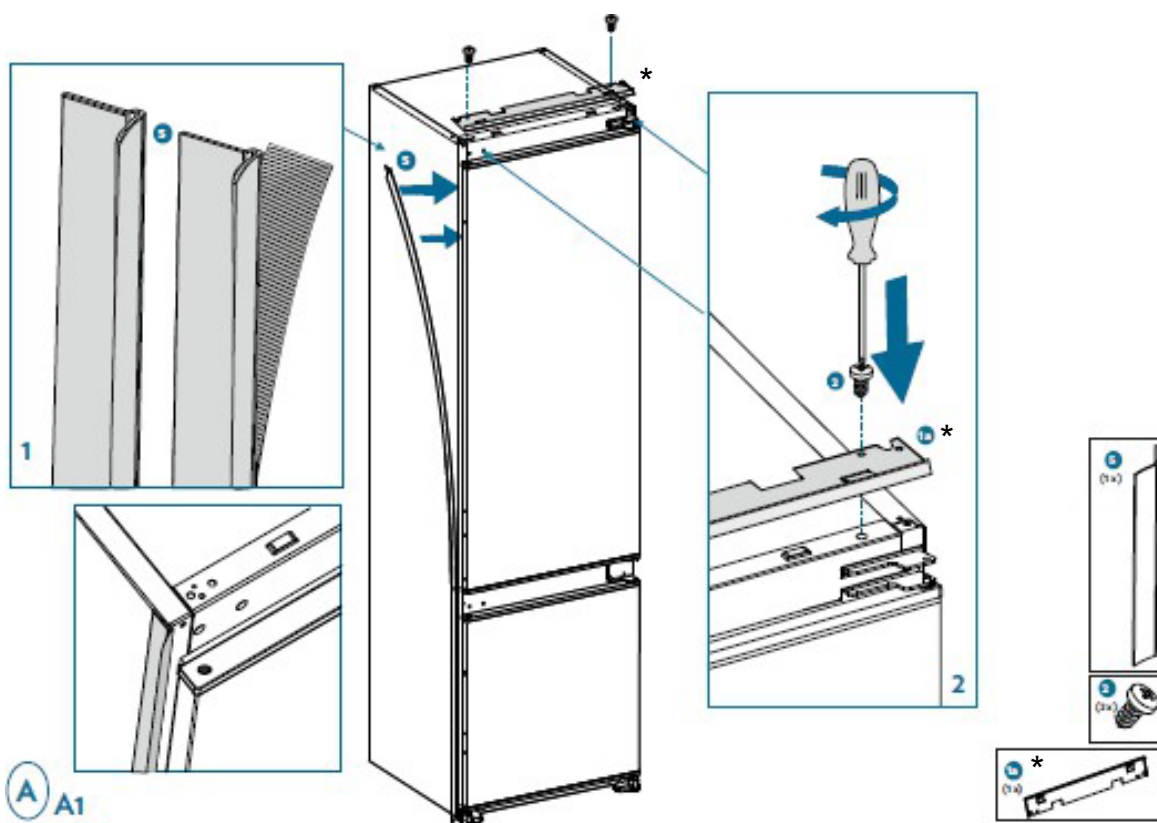
* 1770 - 1778 for metal top cover



1. Zajistěte dostatečnou velikost skříně pro správné větrání.

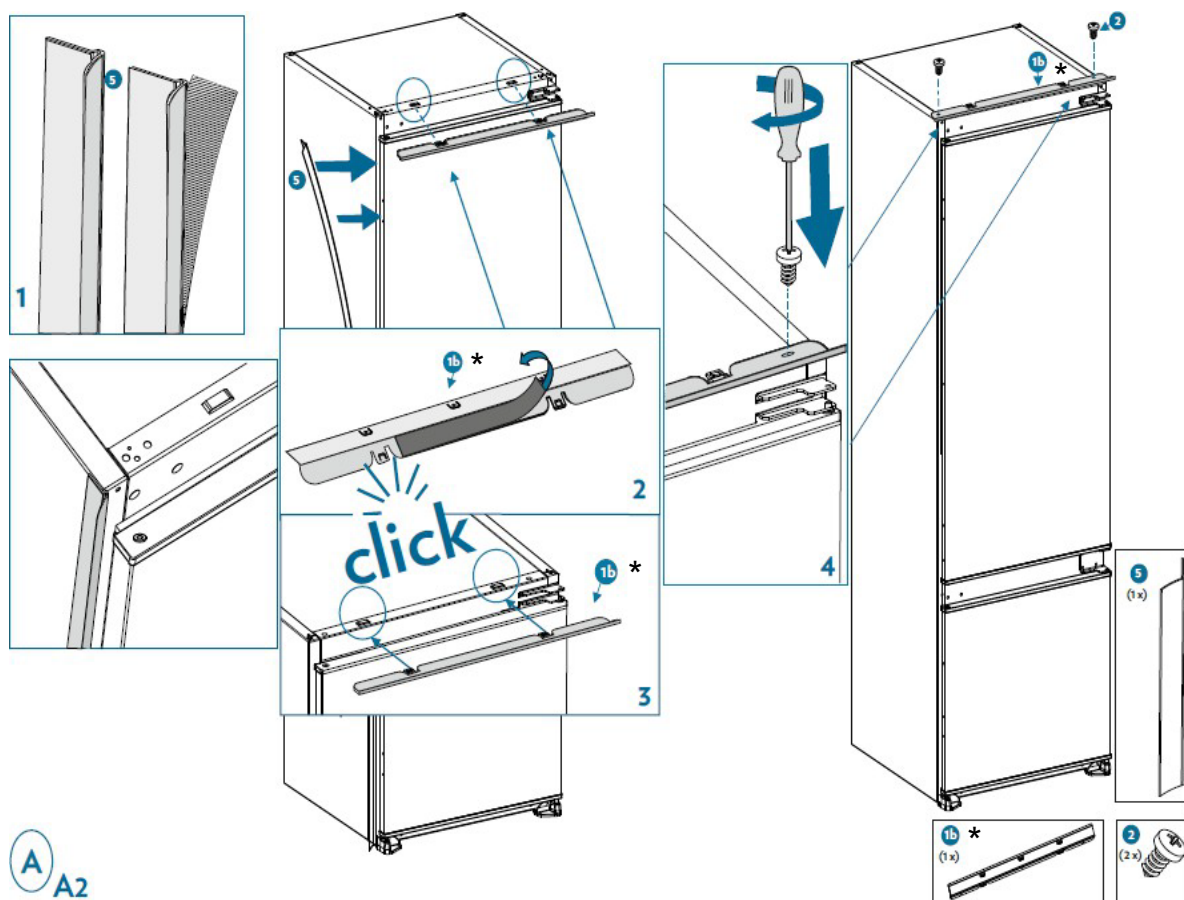


2. Nainstalujte boční krycí těsnění na stranu, kde se otevírají dvířka, abyste uzavřeli mezeru mezi spotřebičem a dřevěnou skříňkou. Ke spotřebiči připevněte držák horního krytu.



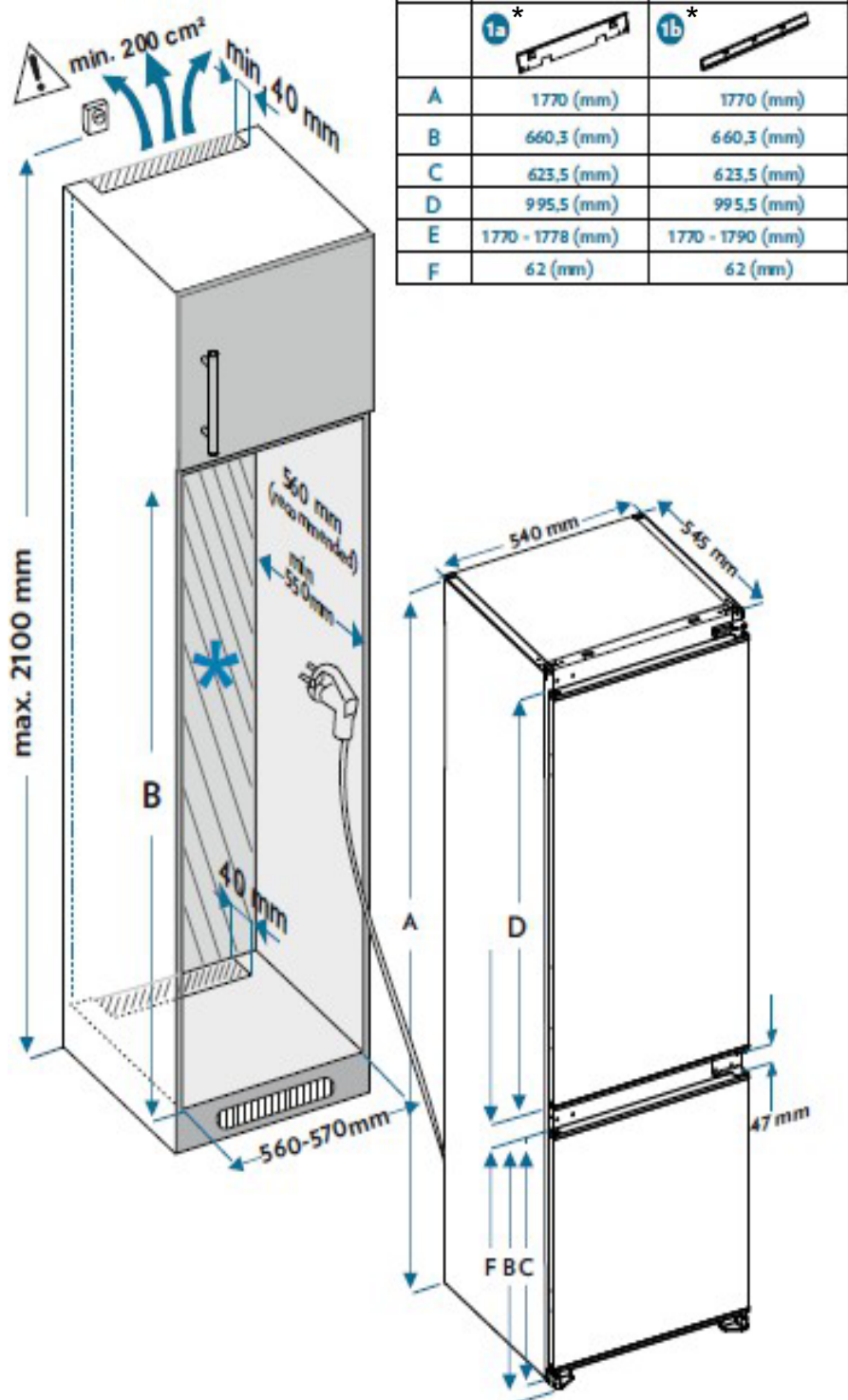
A A1

*V závislosti na modelech



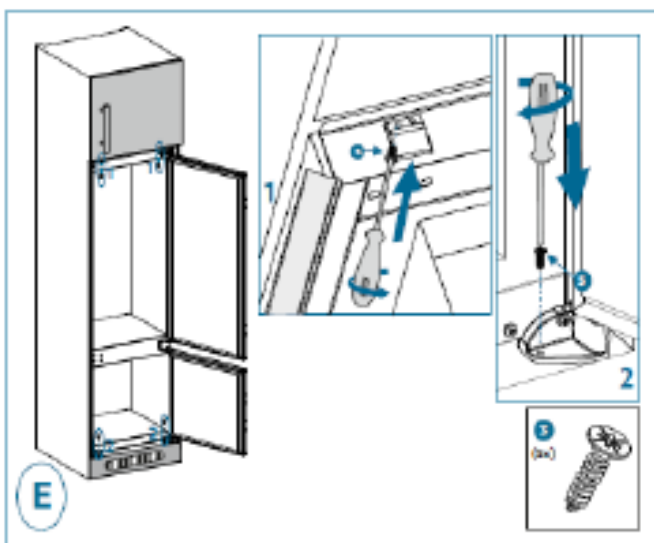
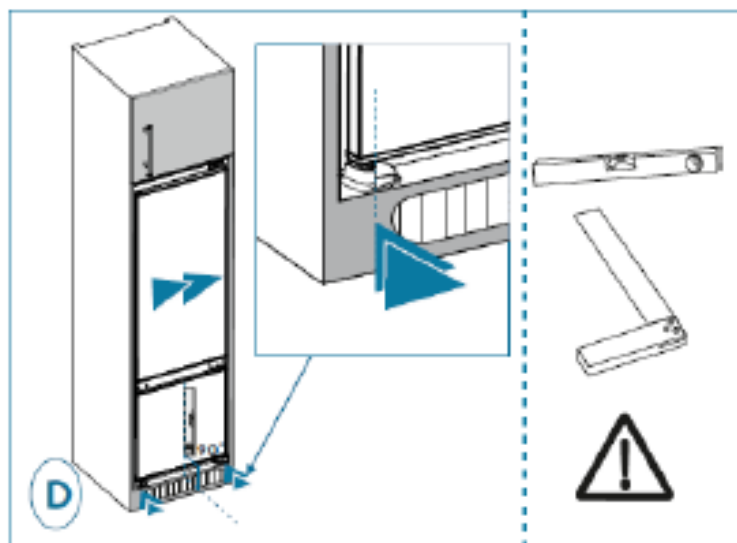
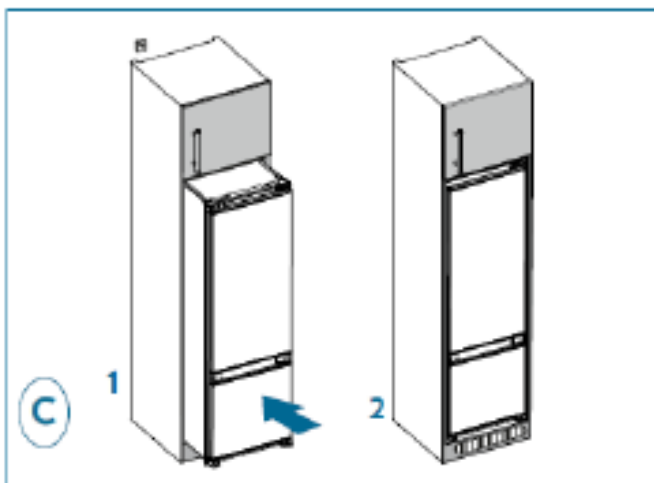
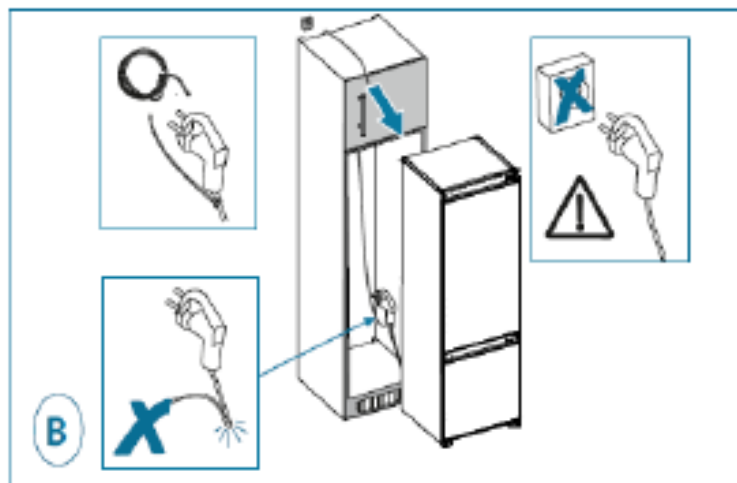
A A2

3. Spotřebič opatrně zasuňte do skříňky. Ujistěte se, že otevírací strana dvířek je co nejbližší stěně skříňky.

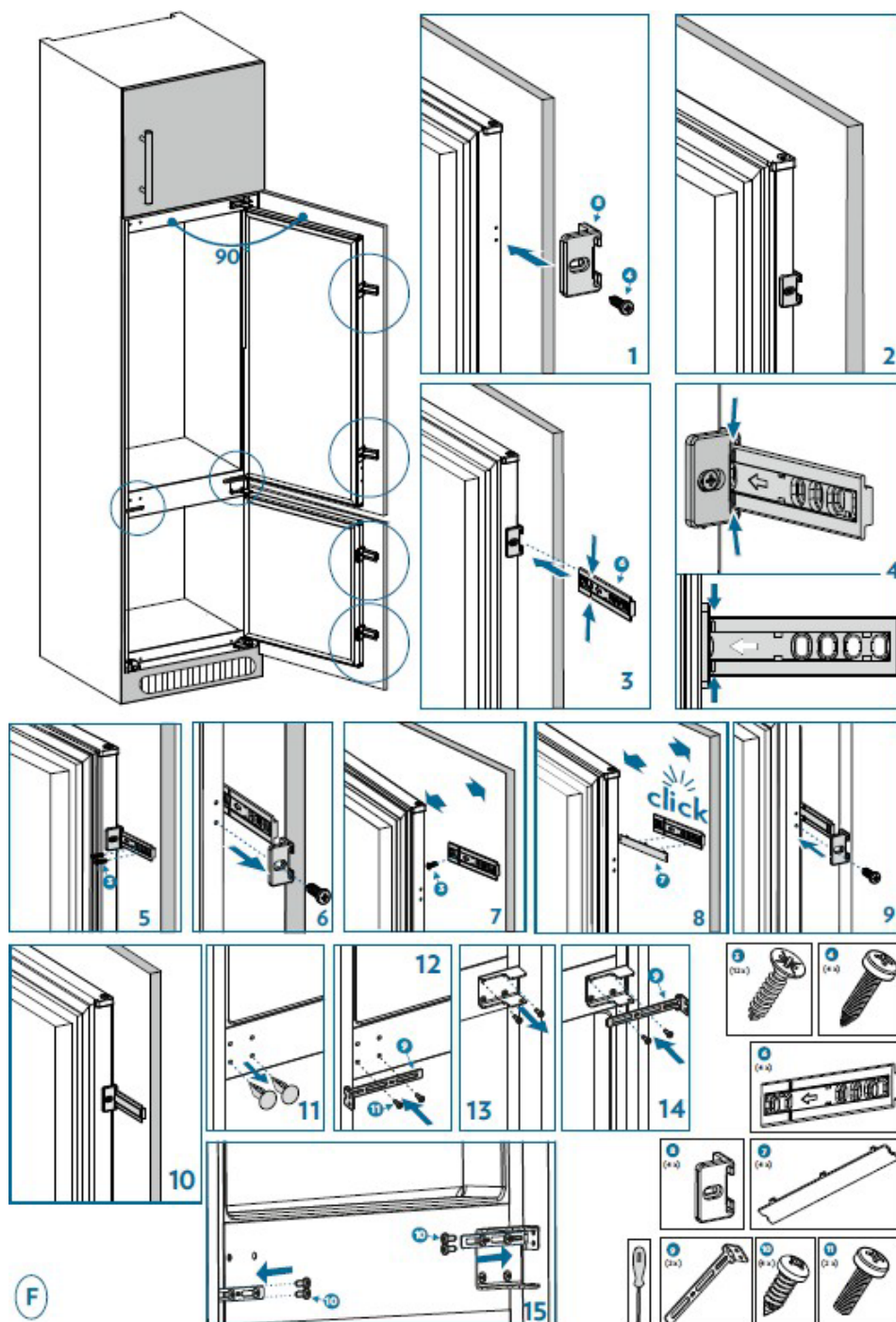


*V závislosti na modelech

4. Spotřebič nezapojte do zásuvky. Připevněte držák horního krytu a nožičky ke skříni.

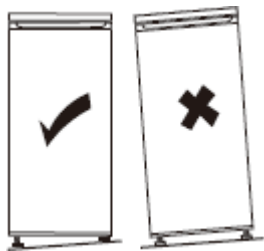


5. Do otvorů na straně spotřebiče našroubujte vodítka. Vložte posuvnou lištu do vodítka a přišroubujte ji ke dveřím. Odšroubujte vodítka a přišroubujte poslední šroub posuvné lišty ke dveřím. Poté připevněte kryt posuvné lišty k posuvné liště. Vodítka našroubujte zpět na jednotku. Nad mrazicím prostorem na levé straně spotřebiče sejměte kryty a přišroubujte boční upevnění. Na pravé straně odšroubujte šrouby závěsu a našroubujte na něj boční upevnění. Nakonec ke dveřím připevněte boční upevnění.



Vyrovnaní spotřebiče

Vyberte místo pro instalaci chladničky na rovném povrchu.



Pokud spotřebič není v rovině, dvířka nejsou správně vyrovnaná a nelze zaručit těsnost prostoru.

Po instalaci spotřebiče dbejte na to, aby byl mírně nakloněn dozadu. Tímto způsobem se budou dvířka snadněji zavírat.

Elektrické připojení



Pozor! Spotřebič musí být možné odpojit od elektrické sítě, takže zástrčka musí zůstat po instalaci snadno přístupná.

- Elektrické přípojky musí splňovat platné normy a musí být schopny odolat maximálnímu výkonu uvedenému na identifikačním štítku.
- Zástrčka musí být snadno přístupná a mimo dosah dětí.
- Pro vaši bezpečnost musí být tento spotřebič uzemněn. Pokud není zástrčka uzemněná, obraťte se na kvalifikovaného elektrikáře, aby spotřebič připojil v souladu s platnými předpisy.
- Nepoužívejte prodlužovací nástavce, adaptéry ani vícenásobné zástrčky.
- Za spotřebič neumísťujte více zástrček nebo přenosných napájecích zdrojů.

Výrobce odmítá jakoukoli odpovědnost v případě nedodržení výše uvedených bezpečnostních opatření.

V případě pochybností se obraťte na prodejce.

POUŽITÍ & TIPY

Indikátor "COLD AREA" chladná zóna



Tento symbol najdete v lednici.

Zřetelně ukazuje nejchladnější zónu spotřebiče, kde je teplota nižší nebo rovna +4 °C.

Teploměr v této zóně umožňuje kontrolovat nastavení chladničky.



Nastavení termostatu



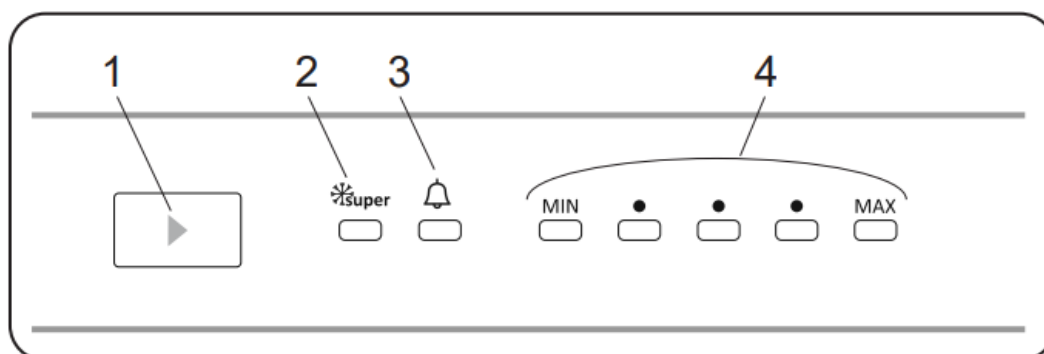
Správná teplota

Pozor!

Pokud jsou dveře chladničky příliš dlouho otevřené, teplota uvnitř chladničky se zvýší. Do 30 sekund po otevření dveří zkontrolujte ukazatel teploty, abyste se ujistili, že je údaj správný.

Nastavení chladničky:

Ovládací panel



Použití ovládacího panelu

1. Tlačítko nastavení teploty
2. Symbol super (LED Super)
3. Symbol alarmu (LED dioda alarmu)
4. Indikátor nastavené teploty

Tlačítko nastavení teploty

Toto tlačítko umožňuje nastavit teplotu chladničky. Chcete-li nastavit hodnoty pro oddíl chladničky, stiskněte toto tlačítko. Toto tlačítko použijte také pro aktivaci super-režimu (rychlého chlazení).

Světelný alarm

V případě problému v chladničce se rozsvítí červená kontrolka alarmu.

Super režim (rychlé chlazení)

Kdy se použije?

- Chlazení obrovského množství potravin.
- Chlazení rychlého občerstvení.
- K rychlému chlazení potravin.
- Dlouhodobé skladování sezónních potravin.

Jak používat?

- Stiskněte tlačítko nastavení teploty, dokud se na displeji nezobrazí symbol Super.
- Během tohoto režimu se rozsvítí LED dioda Super.
- Pro optimální výkon spotřebiče při maximálním chladicím výkonu nastavte spotřebič do aktivního režimu Super 5 hodin před vložením čerstvých potravin do chladničky.

V tomto režimu:

Pokud stisknete tlačítko nastavení teploty, režim se zruší a nastavení se obnoví na maximální teplotu.

Poznámka: Super-režim se automaticky zruší po 5 hodinách.

Doporučené nastavení teploty v chladničce a mrazničce

Mrazicí oddíl	Chladicí oddíl	Poznámky
-18 °C	4 °C	Pro pravidelné používání a optimální výkon
-20 °C, -22 °C nebo -24 °C	4 °C	Doporučuje se při teplotě prostředí vyšší než 30 °C.
Super režim	4 °C	Použití k rychlému zchlazení potravin
-18, -20, -22 nebo -24 °C	2 °C	Tato nastavení teploty je nutné použít, pokud je okolní teplota příliš vysoká, nebo pokud není prostor chladničky dostatečně chladný, protože se často otevírají dveře.

Vypnutí výrobku

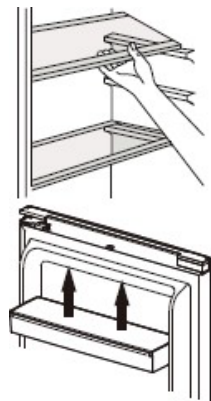
Pro úplné vypnutí spotřebiče je nutné vytáhnout zástrčku ze zásuvky.

Denní použití

Prostor chladničky je vybaven policemi, dveřními regály a zásuvkami s různými logy, které vám pomohou uložit potraviny na správné místo.

Používání polic

Stěny chladničky jsou vybaveny řadou pojezdů, takže police lze umístit podle potřeby.



Umístění malých dveřních přihrádek

Malé přihrádky na dveřích lze vyjmout a usnadnit tak čištění. Za tímto účelem postupně vytahujte dveřní přihrádky ve směru naznačeném šipkami, dokud je nebudete moci zcela vyjmout. Po vyčištění je opět nasadte na požadované místo.

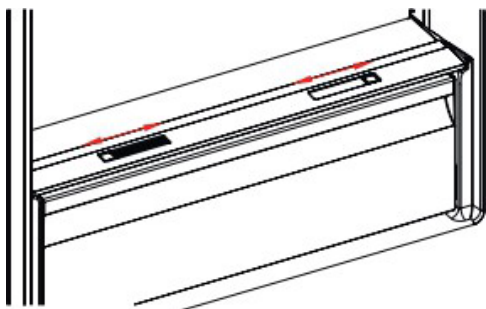
Fresh Zone (u některých modelů)

Uchování potravin v zóně Fresh v chladničce prodlužuje jejich čerstvost a chuť. Přihrádka Fresh Zone se obvykle používá ke skladování čerstvých potravin, jako jsou syrové ryby nebo maso.

Poznámka: Do prostoru chladničky nekládejte potraviny, které chcete zmrazit, ani zásobníky na kostky ledu.

Fresh Dial (u některých modelů)

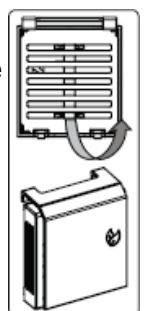
Pokud je přihrádka crisper plná, je třeba otevřít posuvník fresh umístěný na přihrádce crisper. To umožňuje regulovat množství vzduchu v crisperu a míru vlhkosti, aby se prodloužila životnost potravin uvnitř. Volič umístěný za přihrádkou je třeba otevřít, pokud se na skleněné polici objeví kondenzace.



Ultra fresh

Technologie Ultra fresh pomáhá odstraňovat etylenový plyn (bioprodukt přirozeně se uvolňující z čerstvých potravin) a nepříjemné pachy z crisperu. Potraviny tak zůstávají déle čerstvé.

- Zařízení Ultra fresh je třeba čistit jednou ročně. Filtr by se měl čistit 2 hodiny při 65 °C v troubě.
- Chcete-li filtr vyčistit, sejměte zadní kryt filtračního boxu tahem ve směru šipky.
- Filtr by se neměl mýt vodou ani žádným čisticím prostředkem.

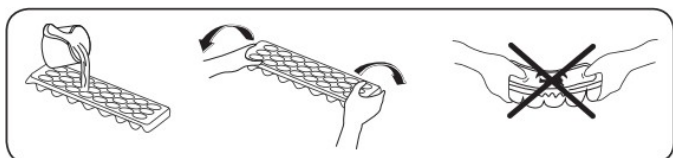


Forma na kostky ledu

(u některých modelů)

Naplňte formu na kostky ledu vodou a vložte jí do mrazničky.

Jakmile voda zcela zmrzne, je možné formu na kostky ledu otočit podle obrázku a kostky ledu vyjmout.



Rady a tipy

- Chladnička je domácí spotřebič určený ke krátkodobému uchování potravin, jako je ovoce, zelenina, nápoje atd.
- Nepoužívejte ji jako specializovaný spotřebič pro skladování produktů, které vyžadují skladování v souladu s přísnými teplotními pravidly, jako jsou léky apod.
- Uvařené potraviny musí být před uložením do chladničky zchlazeny na teplotu okolí.
- Před uložením do chladničky doporučujeme potraviny vložit do uzavřených nádob.
- Nikdy neumísťujte potraviny přímo k výstupu vzduchu, protože by mohlo dojít k omezení proudění vzduchu a zmrazení potravin.
- Do chladničky nikdy neukládejte těkavé, hořlavé nebo výbušné kapaliny, jako jsou rozpouštědla, alkohol, aceton nebo benzín. Hrozí nebezpečí výbuchu.
- Nikdy nenechávejte dveře otevřené déle, než je nutné.

Rady pro chlazení

- Maso (všechny druhy) musí být zabaleno do uzavřených polyethylenových sáčků a umístěno na skleněnou polici nad crisperem.
- Z bezpečnostních důvodů skladujte tímto způsobem pouze jeden nebo maximálně dva dny.
- Vařené potraviny, studené pokrmy apod.: měly by být zakryté a mohou být umístěny na libovolné polici.
- Ovoce a zelenina: je třeba je důkladně očistit a uložit do speciální zásuvky.
- Máslo a sýr by měly být uloženy ve speciálních uzavřených nádobách, zabaleny do hliníkové fólie nebo vloženy do uzavřeného sáčku.
- Lahve s mlékem by měly být uzavřeny a uloženy v regálu na lahve ve dveřích.
- Pro úsporu energie by měly být všechny dveřní a skleněné police umístěny na určeném místě.

Rady pro zmrazení

Pro optimalizaci procesu zmrazování vám přinášíme několik důležitých tipů:

- Maximální množství potravin, které můžete zmrazit každých 24 hodin, najdete na výrobním štítku.
- Proces zmrazení trvá 24 hodin. Během této doby nepřidávejte žádné další potraviny ke zmrazení.
- Zamrazujte pouze kvalitní, čerstvé a řádně umyté potraviny.
- Potraviny připravujte v malých porcích, abyste je mohli rychle a úplně zmrazit a následně rozmrazit pouze potřebné množství.

- Potraviny zabalte do hliníkové fólie nebo polyethylenové potravinové fólie, které jsou vzduchotěsné.
- Nedovolte, aby se čerstvé, nezmrazené potraviny dotýkaly již zmrazených potravin, aby se nezvýšila jejich teplota.
- Ledové výrobky, pokud jsou konzumovány bezprostředně po vyjmutí z mrazicího oddílu, mohou způsobit popálení pokožky mrazem.
- Doporučujeme označit a datovat každé zmrazené balení.
- Chcete-li získat kostky ledu rychleji, doporučujeme umístit zásobníky na kostky ledu do horní zásuvky.

Odmrazování

Zmrazené nebo hluboce zmrazené potraviny lze před konzumací rozmrazit v chladicím prostoru nebo při okolní teplotě, v závislosti na časových možnostech.

Některé potraviny lze také vařit přímo po vyjmutí z mrazničky, dokud jsou ještě zmrazené. V takovém případě bude vaření trvat déle.

Důležité V případě náhodného rozmrazení způsobeného například přerušením dodávky elektřiny rozmrazené potraviny rychle snězte. Rozmražené potraviny nikdy znovu nezmrazujte.

Rady pro skladování zmrazených potravin

Pro zajištění optimálního výkonu dodržujte následující pokyny: Ujistěte se, že prodejce potravin správně uskladnil zmrazené potraviny.

Zajistěte, aby byly zmrazené potraviny rychle přeneseny z prodejny do mrazničky.

Dveře neotvírejte příliš často a nenechávejte je otevřené déle, než je nutné. Po rozmrazení se potraviny rychle kazí a nikdy by se neměly znovu zmrazovat.

Nepřekračujte datum skladování uvedené na potravině.

PÉČE A ČIŠTĚNÍ



Pozor! Před jakoukoli údržbou vždy odpojte spotřebič od sítě. Nikdy netahejte za napájecí kabel, ale pouze za samotnou zástrčku.

Čištění

Z hygienických důvodů spotřebič pravidelně čistěte (boční stěny a vnitřní i vnější příslušenství).

Důležité! Éterické oleje a organická rozpouštědla mohou poškodit plastové díly, např. citronová šťáva, kyselina máselná nebo kyselina octová.

- Před čištěním spotřebiče jej odpojte od napájení.
- Vyjměte potraviny ze spotřebiče. Skladujte je na chladném místě a dobře zakryté.
- Chladničku nečistěte poléváním vodou. K čištění spotřebiče nepoužívejte abrazivní prostředky ani čisticí prostředky.
- Dbejte na to, aby se voda nedostala do skříňky světla a dalších elektrických součástí.
- Spotřebič je třeba pravidelně čistit roztokem sody bikarbony a teplé vody.
- Příslušenství čistěte odděleně ručně vodou a mýdlem. Příslušenství nemyjte v myčce nádobí.
- Nedovolte, aby tyto látky přišly do styku s částmi spotřebiče.
- Nepoužívejte žádné abrazivní čisticí prostředky.
- Po vyčištění opláchněte povrchy čistou vodou a osušte je.
- Po vysušení všeho zapojte spotřebič zpět do sítě suchýma rukama.
- Kondenzátor čistěte kartáčem nejméně dvakrát ročně. Tím dosáhnete úspory energie a zlepšíte výkon.

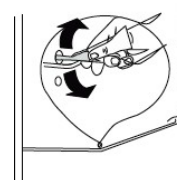
i Spotřebič nikdy nečistěte parním čističem.

Odmrazování

- Chladnička se odmrazuje automaticky. Voda z procesu odmrzování odtéká sběrným žlábkem do zásobníku vody za chladničkou, kde se odpařuje.
- Před čištěním zásobníku na vodu se ujistěte, že je chladnička odpojena od napájení.
- Odšroubováním vyjměte zásobník na vodu (pokud je přišroubovaný). Pravidelně ho čistěte mýdlovou vodou. Zabráníte tak tvorbě zápachu.

Čištění odtoku

Abyste zabránili vtékání vody z odmrzování do chladničky, čas od času vyčistěte odtok v zadní části chladničky. K tomu použijte čisticí prostředek podle obrázku vpravo.



Výměna světla

Tento výrobek obsahuje světelný zdroj s energetickou třídou F.

Světlo uvnitř chladničky využívá diodu LED. Chcete-li ji vyměnit, obraťte se na poprodejní servis nebo autorizovaného technika.

V odstavci "KONTAKTY A INFORMACE" naleznete všechny užitečné informace pro kontaktování našich autorizovaných techniků a našeho poprodejního servisu.

Řešení problémů

⚠ Pozor! Pokud dojde k poruše, odpojte spotřebič ze sítě. Odstraňování závad smí provádět pouze kvalifikovaný elektrikář nebo kompetentní osoba.

Pokud se vyskytne provozní problém, zkontrolujte následující body, než zavoláte naše autorizované poprodejní oddělení nebo kvalifikovaného odborníka.

Problém	Možná příčina	Řešení
Spotřebič nefunguje.	Napájecí kabel není zapojen nebo je uvolněný.	Připojte napájecí kabel.
	Pojistka se přepálila nebo je vadná.	Zkontrolujte pojistku, případně ji vyměňte.
	Zásuvka je vadná.	Elektrické poruchy musí opravit elektrikář.
Hrany spotřebiče, které se dotýkají těsnění, jsou horké.	Zejména v létě (horké ročních období), povrchy, které jsou v kontaktu s těsnění dveří se může zahřívat když je kompresor v provozu.	To je normální.
Spotřebič zamrzne nebo také chladí hodně.	Teplota je nastavena příliš nízkou	Nastavte termostat na teplejší nastavení dočasně.
Potraviny nejsou dostatečně zmrazené.	Teplota není správně nastavena.	Viz kapitola o nastavení teploty.
	Dveře byly delší dobu otevřené.	Dveře otevírejte pouze v nezbytných případech.
	Do spotřebiče bylo vloženo velké množství teplého jídla v rámci posledních 24 hodin.	Dočasně nastavte termostat na nižší teplotu.
	Spotřebič je v blízkosti zdroje tepla.	Viz část o umístění instalace
Silná námraza na těsnění dveří.	Těsnění dveří netěsní.	Opatrně zahřejte netěsné části těsnění dveří fénem (na chladném nastavení). Současně rukama manipulujte s nahřátým těsněním dveří, abyste se ujistili, že spotřebič těsní.
Voda na podlaze.	Otvor pro vypouštění vody je ucpaný.	Viz kapitola "Péče a čištění".
Strany spotřebiče jsou horké, když je v použití.	To je normální. Výměníky tepla jsou umístěny v bočních stěnách.	Pokud se dotýkáte bočních stěn, používejte rukavice.
Otevřené dveře zvukový alarm (V závislosti na modelu).	Chladnička a/nebo mraznička dveře zůstaly otevřené příliš dlouho.	Zavřete dveře
Neobvyklé zvuky.	Spotřebič není v rovině.	Přenastavte nožičky.
	Spotřebič se dotýká stěny nebo jiných předmětů.	Spotřebič mírně posuňte.
	Součást, např. trubka, na zadní straně spotřebiče se dotýká jiné části spotřebiče nebo na stěnu.	V případě potřeby součástku opatrně ohněte.

① Při běžném provozu spotřebiče mohou být slyšet některé zvuky (provozní cyklus kompresoru, automatické odmrazování, cirkulace chladicího plynu ve spotřebiči atd.).



Pokud nemůžete zjistit příčinu závady, zavolejte pouze náš autorizovaný poprodejní servis nebo kvalifikovaného odborníka.

KONTAKTY A INFORMACE

Vztahy se zákazníky

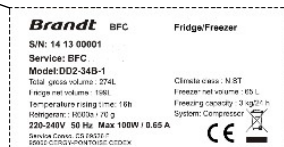
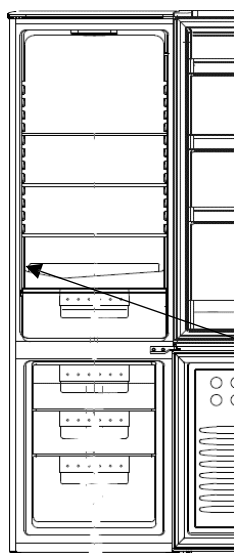
Další informace o našich produktech nebo nás můžete kontaktovat:

- Navštivte naše webové stránky: www.brandt.fr

Servis a opravy:

Veškeré opravy spotřebiče musí provádět kvalifikovaný odborník, který má akreditaci pro práci s touto značkou.

Při kontaktování uveďte úplný odkaz na váš spotřebič (model, typ, sériové číslo). Tyto informace jsou uvedeny na identifikačním štítku umístěném v levé dolní části chladničky (nad policí nebo za přihrádkou na drobné potraviny).



Odkaz	
Sériové číslo	
Typ	
Model	
Odkaz na službu	

Seznam schválených servisních středisek naleznete na našich webových stránkách www.brandt.com. Na těchto webových stránkách naleznete také informace o náhradních dílech.

Originální náhradní díly

Při servisu požadujte použití pouze originálních náhradních dílů.



Minimální doba pro zpřístupnění náhradních dílů uvedených v evropském nařízení 2019-2019-EU a dostupných zejména uživateli spotřebiče je 10 let za podmínek stanovených ve výše uvedeném nařízení.

Záruka

Chcete-li využít záruky, kontaktujte svého prodejce. Výrobce neposkytuje na chladicí zařízení žádnou obchodní záruku.

Brandt

Výhradní distributor značky Brandt pro Českou republiku:

ELMAX STORE, a.s.

Topolová 777/2,

735 42 Těrlicko,

Česká republika

Záruční a pozáruční servis:

tel.: +420 599 529 251

email: hlaseni.reklamaci@elmax.cz

Prodej náhradních dílů: tel: +420 599 529 250

email: servis@elmax.cz

www.brandt.cz