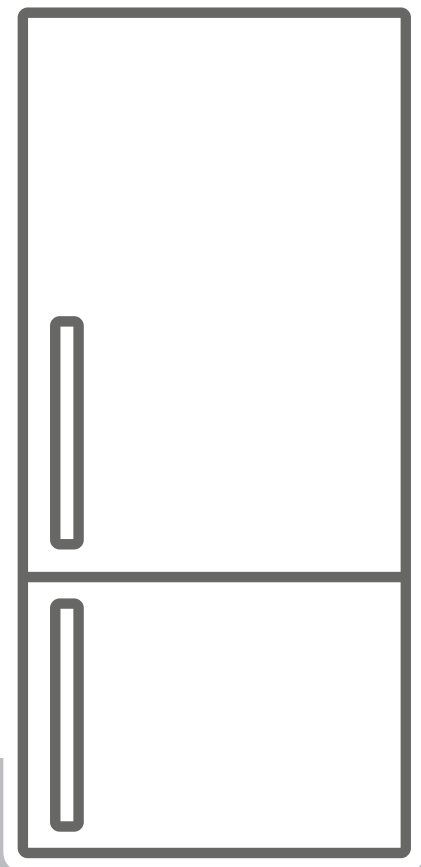




**Rommo**

**CZ** Chladnička – mraznička / Návod k použití

**SK** Chladnička – mraznička / Návod na obsluhu



**RCNS252**

## **Bezpečnostní informace**

V zájmu vaší bezpečnosti a zajištění správného používání si před instalací a prvním použitím spotřebiče pečlivě přečtěte tento návod k použití, včetně jeho pokynů a upozornění. Abyste předešli zbytečným chybám a nehodám, je důležité zajistit, abyste se ujistili, že všechny osoby používající spotřebič důkladně seznámily s jeho obsluhou a bezpečnostními prvky. Tento návod si uschovejte a ujistěte se, že zůstane u spotřebiče v případě jeho přemístění nebo prodeje, aby všichni, kteří jej budou po dobu jeho životnosti používat, byli řádně informováni o používání a bezpečnosti spotřebiče.

V zájmu bezpečnosti života a majetku dodržujte pokyny uvedené v tomto návodu k použití, protože výrobce neodpovídá za škody způsobené opomenutím.

## **Bezpečnost dětí a zranitelných osob**

- Tento spotřebič mohou používat děti od 8 let a starší a osoby se sníženými fyzickými, smyslovými nebo duševními schopnostmi nebo s nedostatkem zkušeností a znalostí, pokud byly poučeny o používání spotřebiče bezpečným způsobem a rozumí souvisejícím nebezpečím.
- Do tohoto spotřebiče mohou potraviny nakládat a vykládat děti ve věku od 3 do 8 let.
- Děti by měly být pod dohledem, aby si se spotřebičem nehrály.
- Čištění a uživatelskou údržbu nesmí provádět děti, pokud nejsou starší 8 let a nejsou pod dohledem.
- Všechny obaly uchovávejte v dostatečné vzdálenosti od dětí. Hrozí nebezpečí udušení.
- Pokud spotřebič vyřazujete, vytáhněte zástrčku ze zásuvky, odřízněte přívodní kabel (co nejbližší spotřebiči) a odstraňte dvířka, abyste zabránili úrazu elektrickým proudem nebo zavření hrajících si dětí.
- Pokud má tento spotřebič s magnetickým těsněním dveří nahradit starší spotřebič s pružinovým zámkem (západkou) na dveřích nebo víku, ujistěte se, že je tento pružinový zámek nepoužitelný, než jej vyřadíte. Zabráňte tak tomu, aby se stal pro dítě nebezpečným.

## **Obecná bezpečnost**

**POZOR!** Udržujte větrací otvory ve skříni spotřebiče nebo ve vestavěné konstrukci bez překážek.

**POZOR!** Nepoužívejte jiná mechanická zařízení nebo jiné prostředky k urychlení procesu odmrazování než ty, které doporučuje výrobce.

## **Bezpečnostní informace**

**POZOR!** Nepoškozujte chladicí okruh.

**POZOR!** Uvnitř chladicích zařízení nepoužívejte jiné elektrické spotřebiče (např. výrobníky zmrzliny), pokud nejsou k tomuto účelu schváleny výrobcem.

**POZOR!** Při umísťování spotřebiče dbejte na to, aby nedošlo k zachycení nebo poškození přívodního kabelu.

**POZOR!** V zadní části spotřebiče neumísťujte více přenosných zásuvek nebo přenosných napájecích zdrojů.

V tomto spotřebiči neskladujte výbušné látky, například aerosolové nádoby s hořlavým hnacím plynem.

V chladicím okruhu spotřebiče je obsaženo chladivo izobutan (R-600a), což je zemní plyn s vysokou úrovní ekologické snášenlivosti, který je však hořlavý.

Při přepravě a instalaci spotřebiče dbejte na to, aby nedošlo k poškození žádné z komponent chladicího okruhu.

- vyhněte se otevřenému ohni a zdrojům vznícení.
- důkladně větrejte místnost, ve které je spotřebič umístěn.

Je nebezpečné měnit specifikace nebo jakkoli upravovat tento výrobek. Jakékoli poškození kabelu může způsobit zkrat, požár a/nebo úraz elektrickým proudem.

Tento spotřebič je určen k použití v domácnosti a podobných aplikacích, jako jsou např.:

- kuchyňské prostory pro zaměstnance v obchodech, kancelářích a jiných pracovních prostředích;
- na farmách a u klientů v hotelech, motelech a dalších obytných prostorech;
- prostředí typu penzion;
- stravování a podobné nemaloobchodní aplikace.

Veškeré elektrické součásti (zástrčku, napájecí kabel, kompresor atd.) musí vyměnit certifikovaný servisní pracovník nebo kvalifikovaný servisní personál.

**POZOR!** Žárovka dodávaná s tímto spotřebičem je "žárovka pro speciální použití" použitelná pouze s dodaným spotřebičem. Tato "žárovka pro zvláštní použití" není použitelná pro osvětlení v domácnosti.<sup>1)</sup>

## **Bezpečnostní informace**

- Napájecí kabel se nesmí prodlužovat.
- Ujistěte se, že zástrčka na zadní straně spotřebiče není zmáčknutá nebo poškozená. Zmáčknutá nebo poškozená zástrčka se může přehřát a způsobit požár.
- Ujistěte se, že je síťová zástrčka spotřebiče přístupná.
- Netahejte za síťový kabel.
- Pokud je zásuvka uvolněná, nezasouvejte zástrčku do zásuvky. Hrozí nebezpečí úrazu elektrickým proudem nebo požáru.
- Spotřebič nesmíte provozovat bez osvětlení.
- Tento spotřebič je těžký. Při jeho přenášení je třeba dbát zvýšené opatrnosti.
- Nevyjímejte ani se nedotýkejte předmětů z mrazicího oddílu, pokud máte vlhké/mokré ruce, protože by mohlo dojít k odřeninám pokožky nebo k popálení mrazem/popálení mrazákem.
- Spotřebič nevystavujte dlouhodobě přímému slunečnímu záření.

## **Denní použití**

- Na plastové části spotřebiče nepokládejte horké předměty.
- Nepokládejte potraviny přímo na zadní stěnu.
- Zmrazené potraviny se nesmí po rozmrazení znovu zmrazovat.<sup>1)</sup>
- Balené zmrazené potraviny skladujte v souladu s pokyny výrobce zmrazených potravin.
- Je třeba důsledně dodržovat doporučení výrobce spotřebiče týkající se skladování. Viz příslušné pokyny.
- Do mrazicího prostoru neukládejte sycené nebo perlivé nápoje, protože na nádobu vzniká tlak, který může způsobit její explozi a následné poškození spotřebiče.<sup>1)</sup>
- Ledové potraviny jako nanuky mohou při konzumaci přímo ze spotřebiče způsobit popáleniny mrazem.<sup>1)</sup>
- Aby nedošlo ke kontaminaci potravin, dodržujte následující pokyny.
- Dlouhodobé otevírání dvířek může způsobit výrazné zvýšení teploty v oddílech spotřebiče.
- Pravidelně čistěte povrchy, které mohou přijít do styku s potravinami a přístupné odtokové systémy.
- Vyčistěte nádrže na vodu, pokud nebyly 48 hodin používány; propláchněte vodovodní systém napojený na vodovod, pokud se voda nečerpala 5 dní.

## **Bezpečnostní informace**

- Syrové maso a ryby skladujte v chladničce ve vhodných nádobách tak, aby se nedostaly do kontaktu s jinými potravinami nebo na ně nekapaly.
- Dvouhvězdičkové přihrádky na mražené potraviny (pokud jsou ve spotřebiči k dispozici) jsou vhodné pro skladování předem zmrazených potravin, skladování nebo výrobu zmrzliny a kostek ledu.
- Přihrádky s jednou, dvěma a třemi hvězdičkami (pokud jsou ve spotřebiči uvedeny) nejsou vhodné pro zmrazování čerstvých potravin.
- Pokud spotřebič zůstane delší dobu prázdný, vypněte jej, odmrazte, vyčistěte, vysušte a nechte dvířka otevřená, abyste zabránili vzniku plísní uvnitř spotřebiče.

## **Péče a čištění**

- Před údržbou spotřebič vypněte a odpojte síťovou zástrčku od zásuvky.
- Spotřebič nečistěte kovovými předměty.
- K odstraňování námrazy ze spotřebiče nepoužívejte ostré předměty. Používejte plastovou škrabku.<sup>1)</sup>
- Pravidelně kontrolujte odtok vody v chladničce, zda není ucpaný. V případě potřeby odtok vyčistěte.
- Pokud je odtok ucpaný, voda se dostane na dno spotřebiče.<sup>2)</sup>

1) Jestli-že obsahuje mrazící část.

2) Jestli-že obsahuje přihrádku na čerstvé potraviny.

# **Bezpečnostní informace**

## **Instalace**

**Důležité!** Při elektrickém připojení pečlivě dodržujte pokyny uvedené v konkrétních odstavcích.

- Spotřebič vybalte a zkontrolujte, zda není poškozený. Pokud je spotřebič poškozený, nepřipojujte jej. Případné poškození neprodleně nahláste v místě, kde jste jej zakoupili. I V takovém případě si ponechte obal.
- Před připojením spotřebiče je vhodné počkat alespoň čtyři hodiny, aby se olej vrátil zpět do kompresoru.
- V okolí by měla být dostatečná cirkulace vzduchu spotřebiče, jeho nedostatek vede k přehřátí. Abyste dosáhli dostatečného větrání, postupujte podle pokynů příslušných pro instalaci.
- Pokud je to možné, měly by být distanční části výrobku opřeny o stěnu, aby se zamezilo dotyku teplých částí (kompresor, kondenzátor) a zabránilo se tak možnému popálení.
- Spotřebič nesmí být umístěn v blízkosti radiátorů nebo sporáků.
- Po instalaci spotřebiče se ujistěte, že je síťová zástrčka přístupná.

## **Servis**

- Veškeré elektrikářské práce potřebné k údržbě spotřebiče by měl provádět kvalifikovaný elektrikář nebo kompetentní osoba.
- Tento výrobek musí být servisován v autorizovaném servisním středisku a musí být použity pouze originální náhradní díly.



## **Úspora energie**

- Do spotřebiče nekládejte horké potraviny;
- Nebalte potraviny těsně vedle sebe, protože to brání cirkulaci vzduchu;
- Dbejte na to, aby se potraviny nedotýkaly zadní části přihrádky (přihrádek);
- Pokud vypadne elektřina, neotvírejte dveře;
- Neotvírejte často dveře;
- Nenechávejte dveře otevřené příliš dlouho;
- Nenastavujte termostat na příliš nízké teploty;


Doporučuje se neodstraňovat veškeré příslušenství, jako jsou zásuvky, police, přihrádky, pro nižší spotřebu energie.

## Bezpečnostní informace


### Ochrana životního prostředí

 Tento spotřebič neobsahuje plyny, které by mohly poškodit ozónovou vrstvu, a to ani v chladicím okruhu, ani v izolačních materiálech. Spotřebič se nesmí vyhazovat společně s městským odpadem a smetím. Izolační pěna obsahuje hořlavé plyny: spotřebič musí být zlikvidován v souladu s předpisy pro spotřebiče, které získáte na místních úřadech. Zabraňte poškození chladicí jednotky, zejména výměníku tepla. Materiály použité na tomto spotřebiči označené symboly  jsou recyklovatelné.



Symbol na výrobku nebo na jeho obalu označuje, že s tímto výrobkem nesmí být nakládáno jako s domovním odpadem. Místo  toho by měl být odevzdán na příslušném sběrném místě pro recyklaci elektrických a elektronických zařízení. Tím, že zajistíte správnou likvidaci tohoto výrobku, zamezíte negativním důsledkům pro životní prostředí a lidské zdraví a pomůžete předejít případným problémům, které by jinak mohly být způsobeny nevhodným nakládáním s tímto výrobkem. Podrobnější informace o recyklaci tohoto výrobku získáte na místním úřadě, ve službě pro likvidaci domovního odpadu nebo v obchodě, kde jste výrobek zakoupili.


### Obalové materiály

Materiály s tímto symbolem  jsou recyklovatelné. Obal odhodte do vhodných sběrných nádob a recyklujte jej.

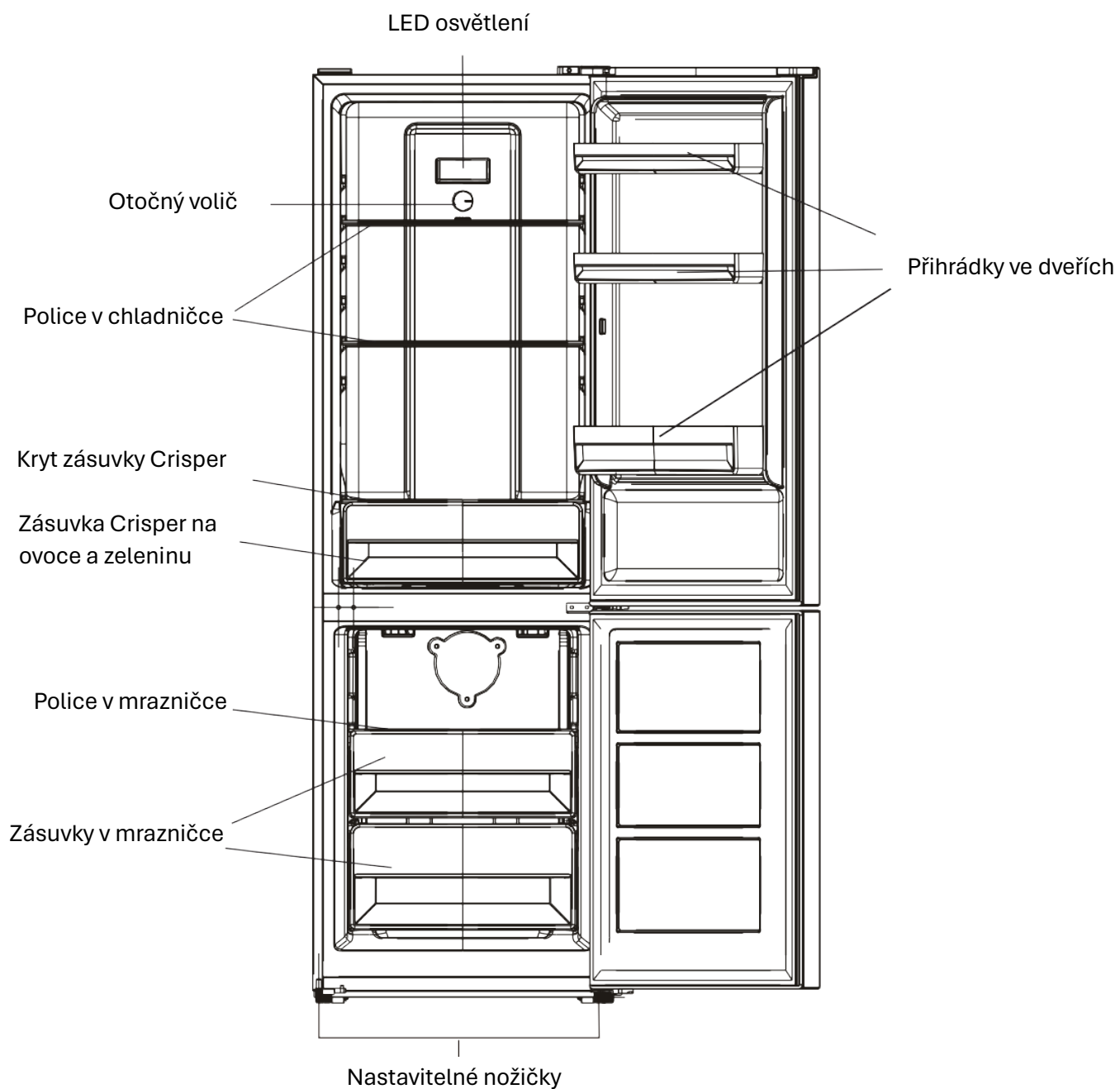
### Likvidace spotřebiče

1. Odpojte síťovou zástrčku od zásuvky.
2. Odřízněte síťový kabel a zlikvidujte jej.



 **POZOR!** Při používání, servisu a likvidaci spotřebiče věnujte pozornost symbolu na levé straně, který je umístěn na zadní straně spotřebiče (zadní panel nebo kompresor žlutou nebo oranžovou barvou). Jedná se o výstražný symbol nebezpečí požáru. V potrubí chladiva a kompresoru se nacházejí hořlavé materiály. Během používání, servisu a likvidace se držte daleko od zdroje ohně.

# Přehled



Tento obrázek slouží pouze jako ilustrační, spotřebič se může lišit.



# Instalace

## Požadavek na prostor

- Zvolte místo, které není vystaveno přímému slunečnímu záření;
- Vyberte místo s dostatečným prostorem pro snadné otevírání dveří chladničky;
- Vyberte místo s rovnou (nebo téměř rovnou) podlahou;
- Pro instalaci chladničky na rovný povrch ponechte dostatečný prostor;
- Při instalaci ponechte volný prostor vpravo, vlevo, vzadu a nahoře. To pomůže snížit spotřebu energie a udržet vaše účty za energii nižší.
- Udržujte alespoň 50 mm mezeru na stranách a vzadu.

## Klimatická třída

⚠ Tento spotřebič instalujte na místě, kde okolní teplota odpovídá klimatické třídě uvedené na typovém štítku spotřebiče:

pro chladicí zařízení s klimatickou třídou:

- Subnormální: tento chladicí přístroj je určen pro použití při teplotách okolí od 10 °C do 32 °C; (SN)
- Normální: tento chladicí přístroj je určen k použití při teplotách okolí od 16 °C do 32 °C; (N)
- Subtropická: tento chladicí přístroj je určen k použití při teplotách okolí od 16 °C do 38 °C; (ST)
- Tropická: tento chladicí přístroj je určen pro použití při teplotách okolí od 16 °C do 43 °C; (T)

## Místo instalace

Spotřebič by měl být instalován v dostatečné vzdálenosti od zdrojů tepla, jako jsou radiátory, kotle, přímé sluneční světlo apod. Zajistěte volnou cirkulaci vzduchu kolem zadní části skříňe. Aby byl zajištěn co nejlepší výkon, pokud je spotřebič umístěn pod převislou nástěnnou skříňkou, musí být minimální vzdálenost mezi horní částí spotřebiče a nástěnnou skříňkou alespoň 50 mm. V ideálním případě by však spotřebič neměl být umístěn pod převislými nástěnnými skříňkami. Přesné vyrovnání zajišťuje jedna nebo více nastavitelných nožiček na dně spotřebiče.

Tento chladicí spotřebič není určen k použití jako vestavný spotřebič;

⚠ **Pozor!** Spotřebič musí být možné odpojit od elektrické sítě; zástrčka proto musí být po instalaci snadno přístupná.

## Elektrické připojení

Před zapojením se ujistěte, že napětí a voltáž uvedené na typovém štítku odpovídají vašemu domácímu napájení. Spotřebič musí být uzemněn. Zástrčka napájecího kabelu je k tomuto účelu opatřena kontaktem. Pokud není zásuvka domácího zdroje uzemněna, připojte spotřebič k samostatnému uzemnění v souladu s platnými předpisy po konzultaci s kvalifikovaným elektrikářem.

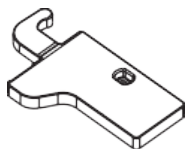
Výrobce odmítá veškerou odpovědnost za nedodržení výše uvedených bezpečnostních opatření. Tento spotřebič je v souladu se směrnicemi E.E.C.

# Instalace

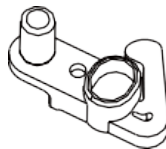
## Změna směru otevírání dveří

Ujistěte se, že je chladnička odpojena a prázdná. Chcete-li dvířka vyjmout, nakloňte chladničku dozadu. Měla by být podepřena něčím stabilním a aby při změně směru otevírání dveří nesklouzla. Před obrácením dveří si připravte níže uvedené nářadí a materiál: přímý šroubovák, křížový šroubovák, klíč a součásti obsažené v polyetylenovém sáčku:

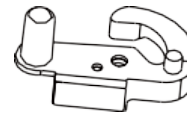
Kryt závěsu levých dveří



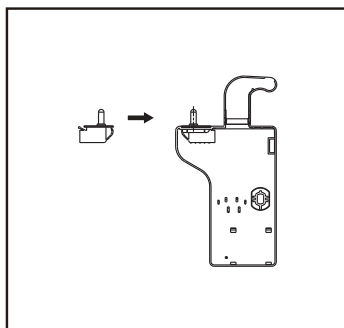
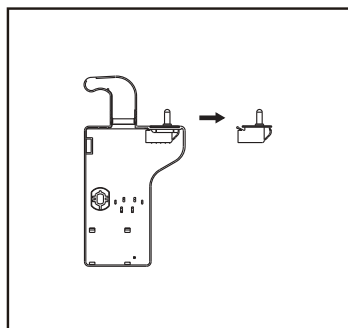
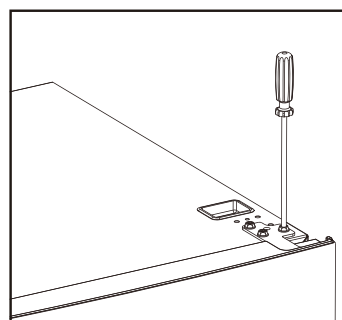
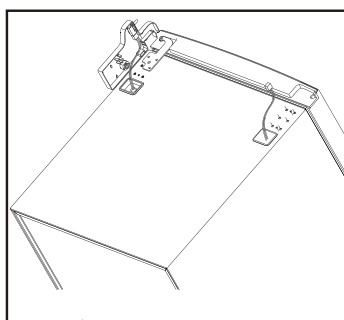
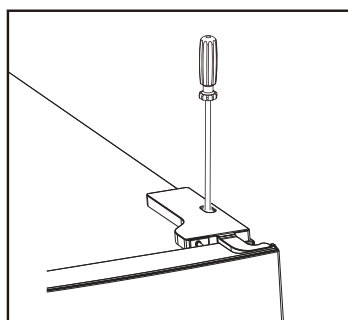
Levá horní zarážka dveří



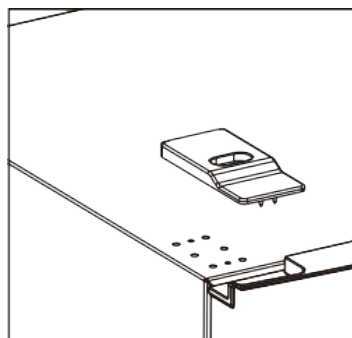
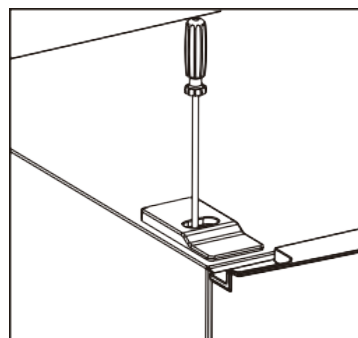
Levá spodní zarážka dveří



1. Odšroubujte horní kryt závěsu. Odpojte konektor spínače. Odšroubujte horní závěs. Přemístěte spínač na opačný kryt závěsu.

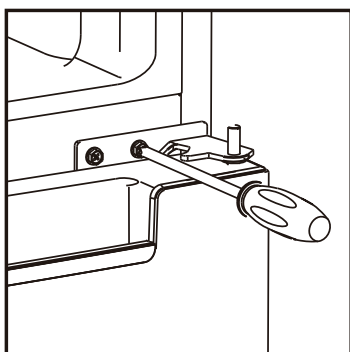


2. Odšroubujte kryt levého závěsu a přesuňte jej na pravou stranu.

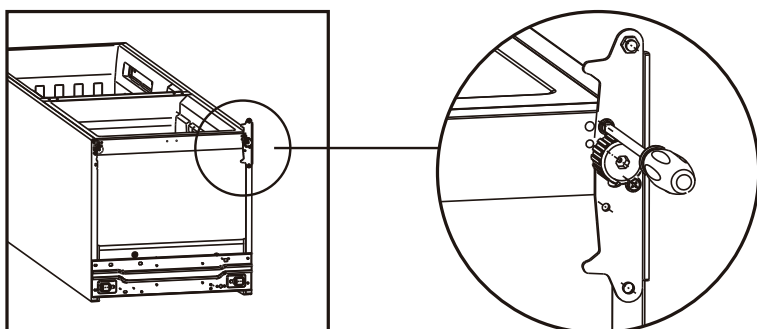


# Instalace

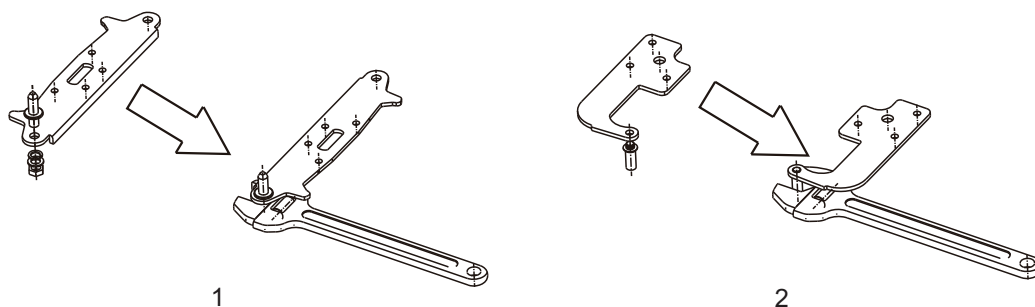
3. Sejměte horní dvířka, šroubovákem demontujte středový závěs a poté sejměte spodní dvířka.



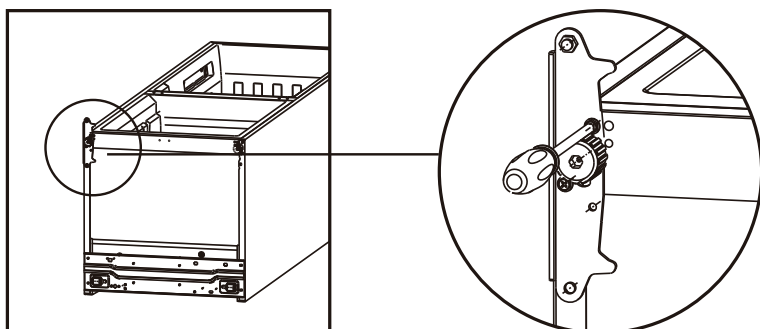
4. Odšroubujte nastavitelné nožičky, jak je uvedeno níže, a poté demontujte spodní závěs.



5. Změňte polohu čepu spodního a horního závěsu do opačné polohy.

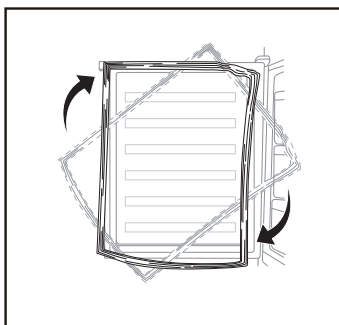


6. Znovu nainstalujte spodní závěs. Znovu naistalujte nastavitelné nožičky.

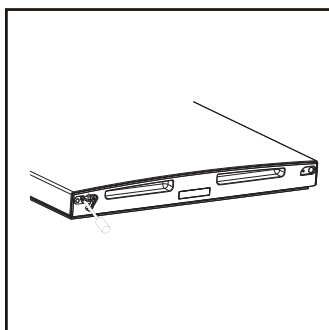
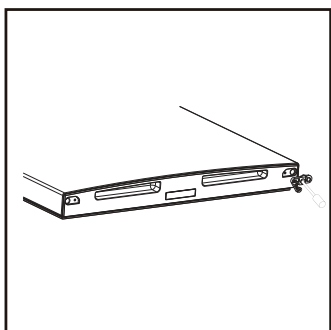


# Instalace

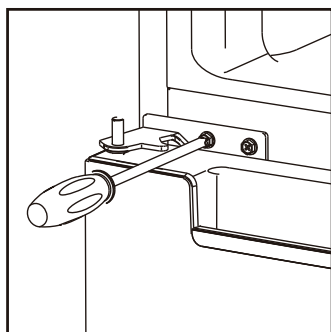
7. Otočte těsnění dveří chladničky a mrazničky do správné polohy.



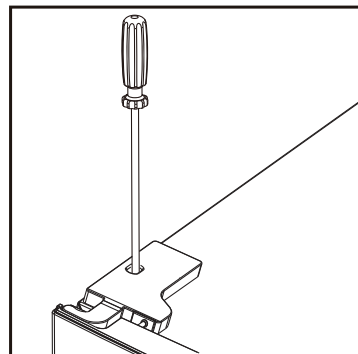
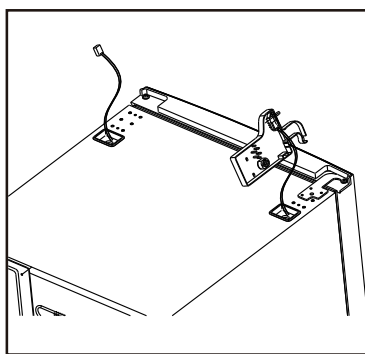
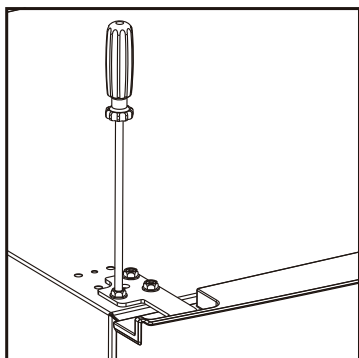
8. Odstraňte zarážky spodních a horních dveří a na levou stranu umístěte zarážky z příloženého příslušenství.



9. Nasadte spodní dvířka, upravte jejich polohu a připevněte středový závěs ke skříni spotřebiče.

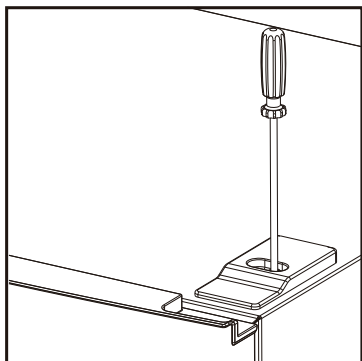


10. Nasadte horní dvířka a upravte jejich polohu tak, aby těsnění dvířek přiléhalo na všech stranách. Poté nasadte závěs a utáhněte jej na horní straně jednotky. Nasadte kryt levého závěsu a zapojte konektor.

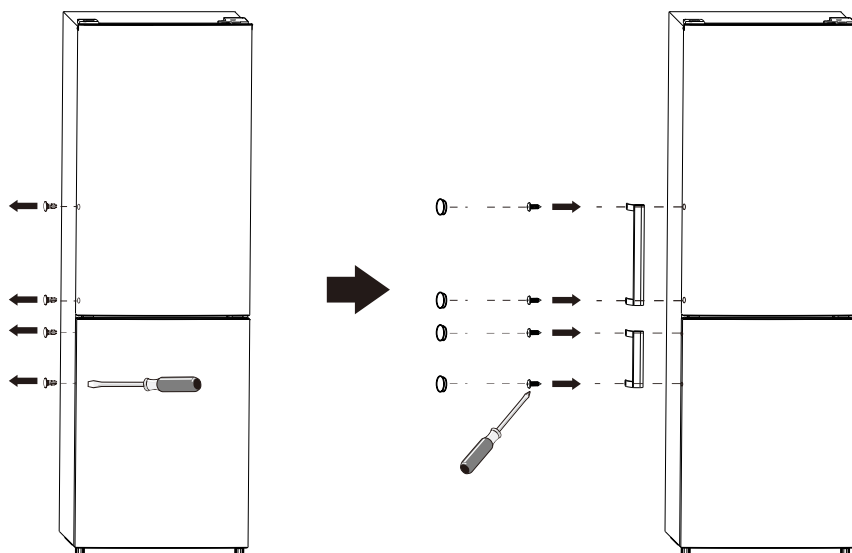


# **Instalace**

12. Připevněte horní kryt.



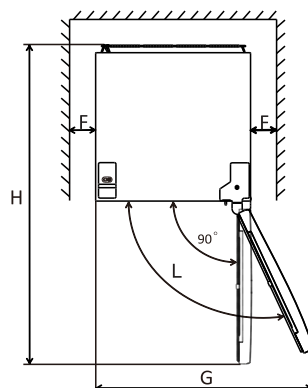
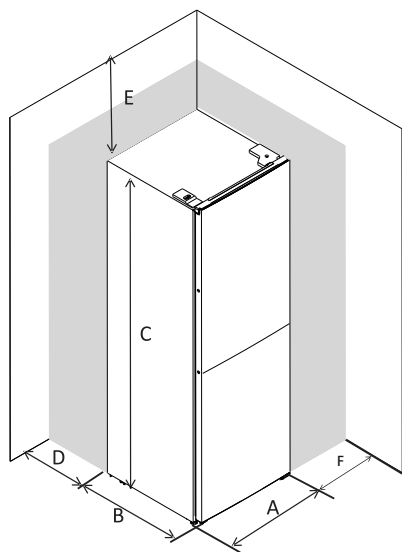
**Instalace vnějšího madla dveří** (pokud je vnější madlo k dispozici).



# Instalace

## Požadavek na prostor

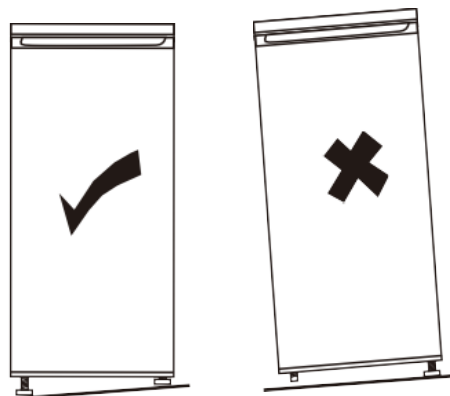
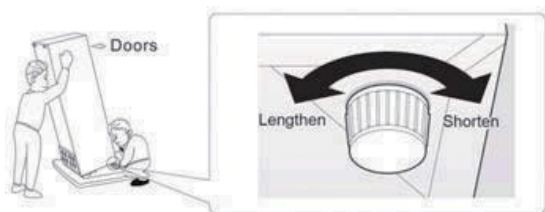
Udržujte dostatečný prostor pro otevření dveří.



A	540
B	600
C	1810
D	min=50
E	min=50
F	min=50
G	1100
H	1135
L	135°

## Vyrovnání spotřebiče

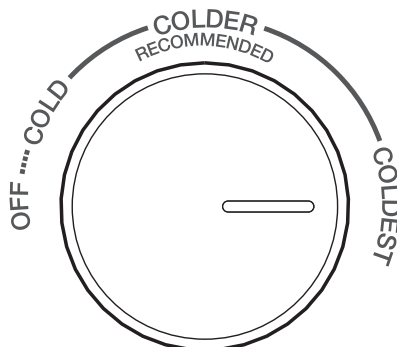
Za tímto účelem nastavte dvě nivelační nožičky v přední části přístroje.



# Denní použití

## 1. Nastavení teploty v chladícím prostoru

Volič nastavení teploty v chladničce

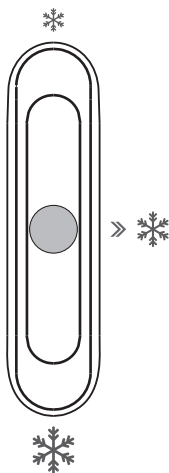


- Otočný volič v prostoru chladničky slouží k nastavení teploty v prostoru chladničky.
- Vnitřní teplota je řízena čidlem. K dispozici jsou 4 nastavení: OFF (vypnuto), COLD (chladný), COLDER (chladnější) a COLDEST (nejchladnější). COLD s nejteplejším nastavením a COLDEST s nejchladnějším nastavením.
- Spotřebič nemusí pracovat při správné teplotě, pokud je v obzvláště horkém prostředí nebo pokud často otevíráte dvířka.
- Při nastavení OFF nefunguje ani chladnička, ani mraznička.

## 2. Nastavení teploty v mrazicím prostoru

Posuvník nastavení teploty v mrazničce.

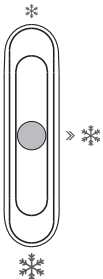
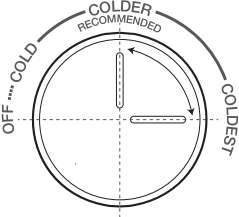
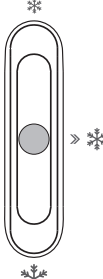
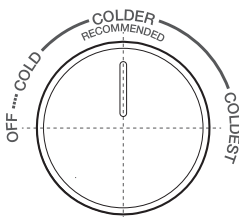
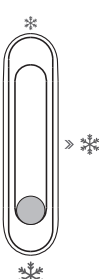
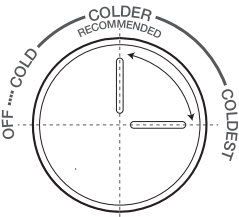
### FREEZER CONTROL



- Posuvník v chladicím oddílu slouží k nastavení teploty v mrazicím oddílu.
- Posuvník nastavený do polohy \* "malá hvězdička" znamená, že teplota v mrazničce bude nejvyšší. Teplota v mrazničce bude nižší, pokud posuvník posunete ve směru hvězdy "velká hvězda".
- Pro běžné použití se doporučuje střední poloha posuvníku ❄️ "střední hvězda".
- Chcete-li dosáhnout nejnižší teploty v mrazničce, nastavte ovládací volič do polohy COLDEST a posuvník do polohy "velká hvězda".

# Denní použití

## 3. Doporučené nastavení teploty

Doporučení pro nastavení teploty		
Teplota prostředí	Prostor mrazničky	Prostor chladničky
Léto (nad 38 °C)		<p>Nastaveno na *</p>  <p>Nastavení na chladnější ~ nejchladnější</p>
Normální		<p>Nastaveno na *</p>  <p>Nastavení na chladnější</p>
Zima (pod 16 °C)		<p>Nastaveno na *</p>  <p>Nastavení na chladnější ~ nejchladnější</p>

- Výše uvedené informace poskytují uživatelům doporučení pro nastavení teploty.
- V zimě nebo při teplotě nižší, než 16 °C by se uživatelé měli vyhnout nastavení na \* a COLD (chladný).
- Z důvodu úspory energie se nastavení ❄️ a COLDEST (nejchladnější) nastavení vztahuje pouze na zvláštní potřebu (např. rychlé zmrazení nebo výroba ledu) a po skončení zvláštní potřeby se musí nastavit zpět.



# **Denní použití**

## **První použití**

### **Čištění vnitřního prostoru**

Před prvním použitím spotřebiče omyjte vnitřní prostor a veškeré vnitřní příslušenství vlažnou vodou s neutrálním mýdlem, abyste odstranili typický zápach nového výrobku, a poté jej důkladně osušte.

**Důležité!** Nepoužívejte čisticí prostředky ani brusné prášky, protože by poškodily povrchovou úpravu.

## **Denní použití**

**Umístěte různé potraviny do různých přihrádek podle níže uvedené tabulky.**

Přihrádky chladničky	Typ potraviny
Dveře a přihrádky v oddílu chladničky	<ul style="list-style-type: none"><li>• Potraviny s přírodními konzervačními látkami, jako jsou džemy, šťávy, nápoje, koření.</li><li>• Neskladujte potraviny podléhající rychlé zkáze.</li></ul>
Zásuvka Crisper	<ul style="list-style-type: none"><li>• Ovoce, bylinky a zeleninu ukládejte do chladicího boxu odděleně.</li><li>• V chladničce neskladujte banány, cibuli, brambory a česnek.</li></ul>
Polička v lednici – uprostřed	<ul style="list-style-type: none"><li>• Mléčné výrobky, vejce</li></ul>
Police v chladničce – horní	<ul style="list-style-type: none"><li>• Potraviny, které není třeba vařit, jako jsou potraviny připravené k jídlu, lahůdky, zbytky jídel.</li></ul>
Zásuvka (zásuvky)/police mrazničky	<ul style="list-style-type: none"><li>• Potraviny pro dlouhodobé skladování.</li><li>• Spodní zásuvka/police na syrové maso, drůbež, ryby.</li><li>• Prostřední zásuvka/polička na mraženou zeleninu, hranolky.</li><li>• Horní zásuvka/polička na zmrzlinu, mražené ovoce, mražené pečivo.</li></ul>

## **Zmrazování čerstvých potravin**

- Mrazicí oddíl je vhodný pro zmrazování čerstvých potravin a dlouhodobé skladování zmrazených a hluboce zmrazených potravin.
- Čerstvé potraviny určené ke zmrazení vložte do mrazicího oddílu.
- Maximální množství potravin, které lze zmrazit za 24 hodin, je uvedeno na typovém štítku.
- Proces zmrazování trvá 24 hodin a během této doby nepřidávejte další potraviny určené ke zmrazení.

# Denní použití

## Skladování zmrazených potravin

Při prvním spuštění nebo po době nepoužívání před vložením výrobku do přihrádky nechte spotřebič běžet alespoň 2 hodiny na vyšším stupni.

**Důležité!** V případě náhodného rozmrazení, např. když byl proud vypnutý déle, než je hodnota uvedená v tabulce technických parametrů v části "výdrž bez proudu", je nutné rozmrazené potraviny rychle spotřebovat nebo ihned uvařit a poté znovu zmrazit (po uvaření).

## Rozmrazování

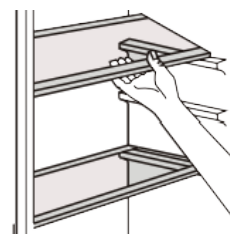
Hluboce zmrazené nebo zmrazené potraviny před použitím lze rozmrazit v chladicím oddíle nebo při pokojové teplotě v závislosti na čase, který je pro tuto operaci k dispozici.

Malé kousky lze dokonce vařit ještě zmrazené přímo z mrazáku. V tomto případě bude vaření trvat déle.

## Příslušenství

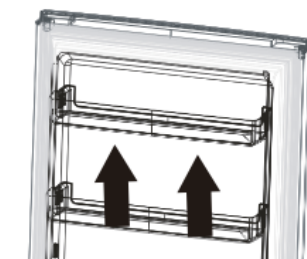
### Skleněné police

Stěny chladničky jsou vybaveny řadou pojezdů, takže police lze umístit podle potřeby.



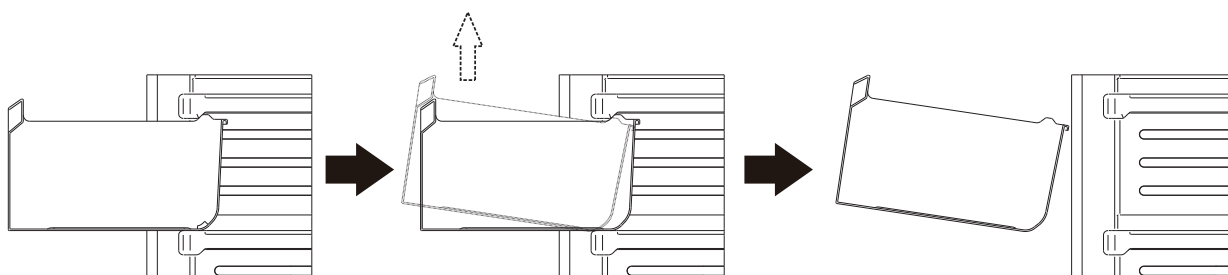
### Umístění přihrádek ve dveřích

Přihrádky ve dveřích mohou být umístěny v různých výškách, aby bylo možné skladovat různé velké balíčky potravin. Při těchto úpravách postupujte následovně: postupně táhněte přihrádku ve směru šipek, dokud se neuvolní, a poté jí podle potřeby přemístěte



### Vytažení spodní zásuvky

1. Vytáhněte spodní zásuvku do polohy zarážky.
2. Zvedněte přední část zásuvky.
3. Vytáhněte spodní zásuvku.



# **Denní použití**

## **Užitečné rady a tipy**

Abyste proces zmrazování co nejlépe využili, uvádíme několik důležitých rad:

- Maximální množství potravin, které lze zmrazit za 24 hodin, je uvedeno na výrobním štítku;
- Proces zmrazení trvá 24 hodin. Během této doby by se neměly přidávat žádné další potraviny určené ke zmrazení;
- Zmrazujte pouze čerstvé a důkladně očištěné potraviny nejvyšší kvality;
- Připravujte potraviny v malých dávkách, aby bylo možné je rychle a úplně zmrazit a následně rozmrazit pouze požadované množství;
- Zabalte potraviny do hliníkové fólie nebo polyethylenu a ujistěte se, že jsou obaly vzduchotěsné;
- Nedovolte, aby se čerstvé nezmrazené potraviny dotýkaly potravin, které jsou již zmrazené, čímž zabráníte zvýšení jejich teploty;
- Libové potraviny se skladují lépe a déle než tučné; sůl snižuje trvanlivost potravin;
- Vodní led, pokud je spotřebován ihned po vyjmutí z mrazicího oddílu, může způsobit popálení kůže mrazem;
- Je vhodné, aby na každém jednotlivém balení bylo uvedeno datum zmrazení, abyste mohli vyjmout z mrazicího oddílu, což může způsobit popálení kůže mrazem;
- Je vhodné uvádět datum zmrazení na každém jednotlivém balení, abyste měli přehled o době skladování.

## **Rady pro skladování zmrazených potravin**

Abyste dosáhli nejlepšího výkonu tohoto spotřebiče, měli byste:

- Ujistit se, že komerčně zmrazené potraviny byly prodejcem vhodně skladovány;
- Dbejte na to, aby byly zmrazené potraviny přeneseny ze skladu potravin do mrazničky v co nejkratší době;
- Neotvírejte často dveře a nenechávejte je otevřené déle, než je nezbytně nutné.
- Po rozmrazení se potraviny rychle kazí a nelze je znovu zmrazit;
- Nepřekračujte dobu skladování uvedenou výrobcem potravin.

## **Rady pro chlazení čerstvých potravin**

Pro dosažení nejlepšího výkonu:

- V chladniče neskladujte teplé potraviny ani odpařující se tekutiny.
- Potraviny přikrývejte nebo zabalte, zejména pokud mají výraznou chuť.
- Zabalte maso (všechny druhy) do polyethylenových sáčků a umístěte je na skleněné police nad zásuvkou na zeleninu.
- Pro jistotu takto skladujte pouze jeden nebo maximálně dva dny.
- Vařené potraviny, studené pokrmy apod.) by měly být zakryté a mohou být umístěny na libovolné polici.
- Ovoce a zeleninu je třeba důkladně očistit a vložit do speciální zásuvky.
- Máslo a sýr) by měly být uloženy ve speciálních vzduchotěsných nádobách nebo zabaleny do hliníkové fólie či polyethylenových sáčků, aby se vyloučilo co nejvíce vzduchu.
- Mléko v láhvích by měly mít uzávěr a měly by být uloženy na přihrádkách na dveřích.
- Banány, brambory, cibule a česnek, pokud nejsou zabalené, se nesmí uchovávat v chladniče.

# Denní použití

## Čištění

Vnitřní prostor spotřebiče včetně vnitřního příslušenství by se měl z hygienických důvodů pravidelně čistit.

**⚠ Pozor!** Během čištění nesmí být spotřebič připojen k elektrické síti. Hrozí nebezpečí úrazu elektrickým proudem šok! Před čištěním spotřebič vypněte a vytáhněte zástrčku ze zásuvky, případně vypněte nebo vypněte jistič nebo pojistku. Spotřebič nikdy nečistěte parním čističem. V elektrických součástech by se mohla hromadit vlhkost, hrozí nebezpečí úrazu elektrickým proudem! Horké výpary mohou vést k poškození plastových dílů. Spotřebič musí být před opětovným uvedením do provozu suchý.

**Důležité!** Éterické oleje a organická rozpouštědla mohou napadnout plastové díly, např. citronová šťáva nebo šťáva z pomerančové kůry, kyselina máselná, čisticí prostředky obsahující kyselinu octovou.

- Nedovolte, aby se tyto látky dostaly do kontaktu s částmi spotřebiče. Nepoužívejte žádné abrazivní čisticí prostředky.
- Vyjměte potraviny z mrazničky. Skladujte je na chladném místě, dobře zakryté.
- Vypněte spotřebič a vytáhněte zástrčku ze zásuvky nebo vypněte či vypněte jistič nebo pojistku.
- Spotřebič a vnitřní příslušenství čistěte hadříkem a vlažnou vodou. Po vyčištění otřete čerstvou vodou a otřete do sucha.
- Jakmile je vše suché, uveďte spotřebič zpět do provozu.

# Denní použití

## Výměna osvětlení

Vnitřní světlo je typu LED. Chcete-li vyměnit lampu, obraťte se na kvalifikovaného technika.

## Řešení problémů

**⚠ Pozor!** Před odstraňováním závad odpojte napájení. Odstraňování poruch, které není uvedeno v tomto návodu, smí provádět pouze kvalifikovaný elektrikář nebo kompetentní osoba.

**Důležité!** Při běžném používání se ozývají zvuky (kompresor, cirkulace chladiva).

Problém	Možná příčina	Řešení
Spotřebič nefunguje	Síťová zástrčka není zapojena nebo je uvolněná	Zasuňte síťovou zástrčku.
	Pojistka se přepálila nebo je vadná	Zkontrolujte pojistku, případně ji vyměňte.
	Zásuvka je vadná	Poruchy sítě musí odstranit elektrikář.
Spotřebič zamrzá nebo se příliš ochlazuje	Teplota je nastavena příliš nízkou, nebo spotřebič pracuje v režimech SUPER.	Dočasně nastavte regulátor teploty na vyšší teplotu.
Potraviny nejsou dostatečně zmrazené.	Teplota není správně nastavena.	Podívejte se do části Počáteční nastavení teploty.
	Dveře byly delší dobu otevřené.	Dveře otevírejte jen na nezbytně nutnou dobu.
	Během posledních 24 hodin bylo do spotřebiče vloženo velké množství teplých potravin.	Dočasně nastavte regulaci teploty na nižší teplotu.
	Spotřebič je v blízkosti zdroje tepla.	Podívejte se do sekce umístění instalace.
Silná námraza na těsnění dveří.	Těsnění dveří není vzduchotěsné.	Opatrně zahřejte netěsné části těsnění dveří fénem na vlasy (na studené nastavení). Současně vytvarujte zahřáté těsnění dveří rukou tak, aby správně sedělo.
Neobvyklé zvuky	Spotřebič není v rovině.	Znovu nastavte nožičky.
	Spotřebič se dotýká stěny nebo jiných předmětů.	Spotřebič mírně posuňte.
	Součástka, např. trubka, na zadní straně spotřebiče se dotýká jiné části spotřebiče nebo stěny.	V případě potřeby součástku opatrně ohněte.
Voda na dně chladničky	Otvor pro odtok vody je ucpaný.	Viz část Čištění a péče.
Boční panely jsou horké.	Je to normální. Části pro výměnu tepla jsou na bocích.	V případě potřeby si vezměte rukavice, abyste se mohli dotýkat stran.

Pokud se porucha znovu projeví, obraťte se na servisní středisko.

Tyto údaje jsou nezbytné pro rychlou a správnou pomoc. Zde запиšte potřebné údaje, viz výrobní štítek.



## **Bezpečnostné informácie**

V záujme vašej bezpečnosti a zaistenia správneho používania si pred inštaláciou a prvým použitím spotrebiča starostlivo prečítajte tento návod na použitie, vrátane jeho pokynov a upozornení. Aby ste predišli zbytočným chybám a nehodám, je dôležité zaistiť, aby ste sa uistili, že všetky osoby používajúce spotrebič dôkladne zoznámili s jeho obsluhou a bezpečnostnými prvkami. Tento návod si uschovajte a uistite sa, že zostane pri spotrebiči v prípade jeho premiestnenia alebo predaja, aby všetci, ktorí ho budú počas jeho životnosti používať, boli riadne informovaní o používaní a bezpečnosti spotrebiča.

V záujme bezpečnosti života a majetku dodržujte pokyny uvedené v tomto návode na použitie, pretože výrobca nezodpovedá za škody spôsobené opomenutím.

## **Bezpečnosť detí a zraniteľných osôb**

- Tento spotrebič môžu používať deti od 8 rokov a staršie a osoby so zníženými fyzickými, zmyslovými alebo duševnými schopnosťami alebo s nedostatkom skúseností a znalostí, pokiaľ boli poučené o používaní spotrebiča bezpečným spôsobom a rozumejú súvisiacim nebezpečenstvám.
- Do tohto spotrebiča môžu potraviny nakladať a vykladať deti vo veku od 3 do 8 rokov.
- Deti by mali byť pod dohľadom, aby sa so spotrebičom nehrali.
- Čistenie a užívateľskú údržbu nesmú vykonávať deti, pokiaľ nie sú staršie ako 8 rokov a nie sú pod dohľadom.
- Všetky obaly uchovávajte v dostatočnej vzdialenosti od detí. Hrozí nebezpečenstvo udusenía.
- Pokiaľ spotrebič vyradíte, vytiahnite zástrčku zo zásuvky, odrežte prírodný kábel (čo najbližšie spotrebiču) a odstráňte dvierka, aby ste zabránili úrazu elektrickým prúdom alebo zatvoreniu hrajúcich sa detí.
- Pokiaľ má tento spotrebič s magnetickým tesnením dverí nahradiť starší spotrebič s pružinovým zámkom (západkou) na dverách alebo veku, uistite sa, že je tento pružinový zámok nepoužiteľný, než ho vyradíte. Zabráňte tak tomu, aby sa stal pre dieťa nebezpečným.

## **Všeobecná bezpečnosť**

**POZOR!** Udržujte vetracie otvory v skrini spotrebiča alebo vo vstavanej konštrukcii bez prekážok.

## **Bezpečnostné informácie**

**POZOR!** Nepoužívajte iné mechanické zariadenia alebo iné prostriedky na urýchlenie procesu odmrázovania než tie, ktoré odporúča výrobca.

**POZOR!** Nepoškodzuje chladiaci okruh.

**POZOR!** Vnútri chladiacich zariadení nepoužívajte iné elektrické spotrebiče (napr. výrobníky zmrzliny), pokiaľ nie sú na tento účel schválené výrobcom.

**POZOR!** Pri umiestňovaní spotrebiča dbajte na to, aby nedošlo k zachyteniu alebo poškodeniu prívodného kábla.

**POZOR!** V zadnej časti spotrebiča neumiestňujte viac prenosných zásuviek alebo prenosných napájacích zdrojov.

V tomto spotrebiči neskladujte výbušné látky, napríklad aerosólové nádoby s horľavým hnacím plynom.

V chladiacom okruhu spotrebiča je obsiahnuté chladiivo izobután (R- 600a ), čo je zemný plyn s vysokou úrovňou ekologickej znášateľnosti, ktorý je však horľavý.

Pri preprave a inštalácii spotrebiča dbajte na to, aby nedošlo k poškodeniu žiadneho z komponentov chladiaceho okruhu.

- vyhnite sa otvorenému ohňu a zdrojom vznietenia.
- dôkladne vetrajte miestnosť, v ktorej je spotrebič umiestnený.

Je nebezpečné meniť špecifikácie alebo akokoľvek upravovať tento výrobok. Akékoľvek poškodenie kábla môže spôsobiť skrat, požiar a/alebo úraz elektrickým prúdom.

Tento spotrebič je určený na použitie v domácnosti a podobných aplikáciách, ako sú napr.:

- kuchynské priestory pre zamestnancov v obchodoch, kanceláriách a iných pracovných prostrediach;
- na farmách au klientov v hoteloch, motelloch a ďalších obytných priestoroch;
- prostredie typu penzión;
- stravovanie a podobné nemaloobchodné aplikácie.

Všetky elektrické súčasti (zástrčku, napájací kábel, kompresor atď.) musia vymeniť certifikovaný servisný pracovník alebo kvalifikovaný servisný personál.

**POZOR!** Žiarovka dodávaná s týmto spotrebičom je "žiarovka na špeciálne použitie" použiteľná iba s dodaným spotrebičom. Táto "žiarovka na zvláštne použitie" nie je použiteľná na osvetlenie v domácnosti. <sup>1)</sup>



## **Bezpečnostné informácie**

- Napájací kábel sa nesmie predlžovať.
- Uistite sa, že zástrčka na zadnej strane spotrebiča nie je stlačená alebo poškodená. Stlačená alebo poškodená zástrčka sa môže prehriať a spôsobiť požiar.
- Uistite sa, že je sieťová zástrčka spotrebiča prístupná.
- Neťahajte za sieťový kábel.
- Pokiaľ je zásuvka uvoľnená, nezasúvajte zástrčku do zásuvky. Hrozí nebezpečenstvo úrazu elektrickým prúdom alebo požiaru.
- Spotrebič nesmiete prevádzkovať bez osvetlenia.
- Tento spotrebič je ťažký. Pri jeho prenášaní treba dbať na zvýšenú opatrnosť.
- Nevyberajte ani sa nedotýkajte predmetov z mraziaceho oddielu, ak máte vlhké/mokrú ruku, pretože by mohlo dôjsť k odreninám pokožky alebo k popáleniu mrazom/popáleniu mrazničkou.
- Spotrebič nevystavujte dlhodobo priamemu slnečnému žiareniu.

## **Denné použitie**

- Na plastové časti spotrebiča nekladte horúce predmety.
- Nekladte potraviny priamo na zadnú stenu.
- Zmrazené potraviny sa nesmú po rozmrazení znovu zmrazovať. <sup>1)</sup>
- Balené mrazené potraviny skladujte v súlade s pokynmi výrobcu mrazených potravín.
- Je potrebné dôsledne dodržiavať odporúčania výrobcu spotrebiča týkajúce sa skladovania. Pozri príslušné pokyny.
- Do mraziaceho priestoru nekladajte sýtené alebo perlivé nápoje, pretože na nádobu vzniká tlak, ktorý môže spôsobiť jej explóziu a následné poškodenie spotrebiča. <sup>1)</sup>
- Ľadové potraviny ako nanuky môžu pri konzumácii priamo zo spotrebiča spôsobiť popáleniny mrazom. <sup>1)</sup>
- Aby nedošlo ku kontaminácii potravín, dodržujte nasledujúce pokyny.
- Dlhodobé otváranie dvierok môže spôsobiť výrazné zvýšenie teploty v oddieloch spotrebiča.
- Pravidelne čistite povrchy, ktoré môžu prísť do styku s potravinami a prístupné odtokové systémy.
- Vyčistite nádrže na vodu, pokiaľ neboli 48 hodín používané; prepláchnite vodovodný systém napojený na vodovod, pokiaľ sa voda nečerpala 5 dní.
- Surové mäso a ryby skladujte v chladničke vo vhodných nádobách tak, aby sa nedostali do kontaktu s inými potravinami alebo na ne nekvapkali.

## **Bezpečnostné informácie**

- Dvojhviezdičkové priehradky na mrazené potraviny (ak sú v spotrebiči k dispozícii) sú vhodné na skladovanie vopred zmrazených potravín, skladovanie alebo výrobu zmrzliny a kociek ľadu.
- Priehradky s jednou, dvoma a tromi hviezdčkami (ak sú v spotrebiči uvedené) nie sú vhodné na zmrazovanie čerstvých potravín.
- Pokiaľ spotrebič zostane dlhšiu dobu prázdny, vypnite ho, odmrazte, vyčistite, vysušte a nechajte dverka otvorené, aby ste zabránili vzniku plesní vo vnútri spotrebiča.

## **Starostlivosť a čistenie**

- Pred údržbou spotrebič vypnite a odpojte sieťovú zástrčku od zásuvky.
- Spotrebič nečistite kovovými predmetmi.
- Na odstraňovanie námrazy zo spotrebiča nepoužívajte ostré predmety. Používajte plastovú škrabku. <sup>1)</sup>
- Pravidelne kontrolujte odtok vody v chladničke, či nie je upchatý. V prípade potreby odtok vyčistite.
- Pokiaľ je odtok upchatý, voda sa dostane na dno spotrebiča. <sup>2)</sup>

1) Ak obsahuje mraziacu časť.

2) Ak obsahuje priehradku na čerstvé potraviny.

# **Bezpečnostné informácie**

## **Inštalácia**

**Dôležité!** Pri elektrickom pripojení starostlivo dodržujte pokyny uvedené v konkrétnych odsekoch.

- Spotrebič vybaľte a skontrolujte, či nie je poškodený. Pokiaľ je spotrebič poškodený, nepripájajte ho. Prípadné poškodenie bezodkladne nahláste v mieste, kde ste ho zakúpili. I V takom prípade si ponechajte obal.
- Pred pripojením spotrebiča je vhodné počkať aspoň štyri hodiny, aby sa olej vrátil späť do kompresora.
- V okolí by mala byť dostatočná cirkulácia vzduchu spotrebiča, jeho nedostatok vedie k prehriatiu. Aby ste dosiahli dostatočné vetranie, postupujte podľa pokynov príslušných pre inštaláciu.
- Pokiaľ je to možné, mali by byť dištančné časti výrobku opreté o stenu, aby sa zamedzilo dotyku teplých častí (kompresor, kondenzátor) a zabránilo sa tak možnému popáleniu.
- Spotrebič nesmie byť umiestnený v blízkosti radiátorov alebo sporákov.
- Po inštalácii spotrebiča sa uistite, že je sieťová zástrčka prístupná.

## **Servis**

- Všetky elektrikárske práce potrebné na údržbu spotrebiča by mal vykonávať kvalifikovaný elektrikár alebo kompetentná osoba.
- Tento výrobok musí byť servisovaný v autorizovanom servisnom stredisku a musia byť použité iba originálne náhradné diely.



## **Úspora energie**

- Do spotrebiča nevkladajte horúce potraviny;
- Nebal'te potraviny tesne vedľa seba, pretože to bráni cirkulácii vzduchu;
- Dbajte na to, aby sa potraviny nedotýkali zadnej časti priehradky (priehradiek);
- Pokiaľ vypadne elektrina, neotvárajte dvere;
- Neotvárajte často dvere;
- Nenechávajte dvere otvorené príliš dlho;
- Nenastavujte termostat na príliš nízke teploty;

Odporúča sa neodstraňovať všetko príslušenstvo, ako sú zásuvky, police, priehradky, pre nižšiu spotrebu energie.

## Bezpečnostné informácie


### Ochrana životného prostredia

 Tento spotrebič neobsahuje plyny, ktoré by mohli poškodiť ozónovú vrstvu, a to ani v chladiacom okruhu, ani v izolačných materiáloch. Spotrebič sa nesmie vyhadzovať spoločne s mestským odpadom a smetím. Izolačná pena obsahuje horľavé plyny: spotrebič musí byť zlikvidovaný v súlade s predpismi pre spotrebiče, ktoré získate na miestnych úradoch. Zabráňte poškodeniu chladiacej jednotky, najmä výmenníka tepla. Materiály použité na tomto spotrebiči označené symbolmi sú  recyklovateľné.



Symbol na výrobku alebo na jeho obale označuje, že s týmto výrobkom nesmie byť nakladané ako s domovým odpadom. Namiesto toho by mal byť odovzdaný na príslušnom zbernom mieste pre recykláciu elektrických a elektronických zariadení. Tým, že zaistíte správnu likvidáciu tohto výrobku, zamedzíte negatívnym dôsledkom pre životné prostredie a ľudské zdravie a pomôžete predísť prípadným problémom, ktoré by inak mohli byť spôsobené nevhodným nakladaním s týmto výrobkom. Podrobnejšie informácie o recyklácii tohto výrobku získate na miestnom úrade, v službe na likvidáciu domového odpadu alebo v obchode, kde ste výrobok zakúpili.

### Obalové materiály

Materiály s týmto  symbolom sú recyklovateľné. Obal odhodte do vhodných zberných nádob a recyklujte ho.

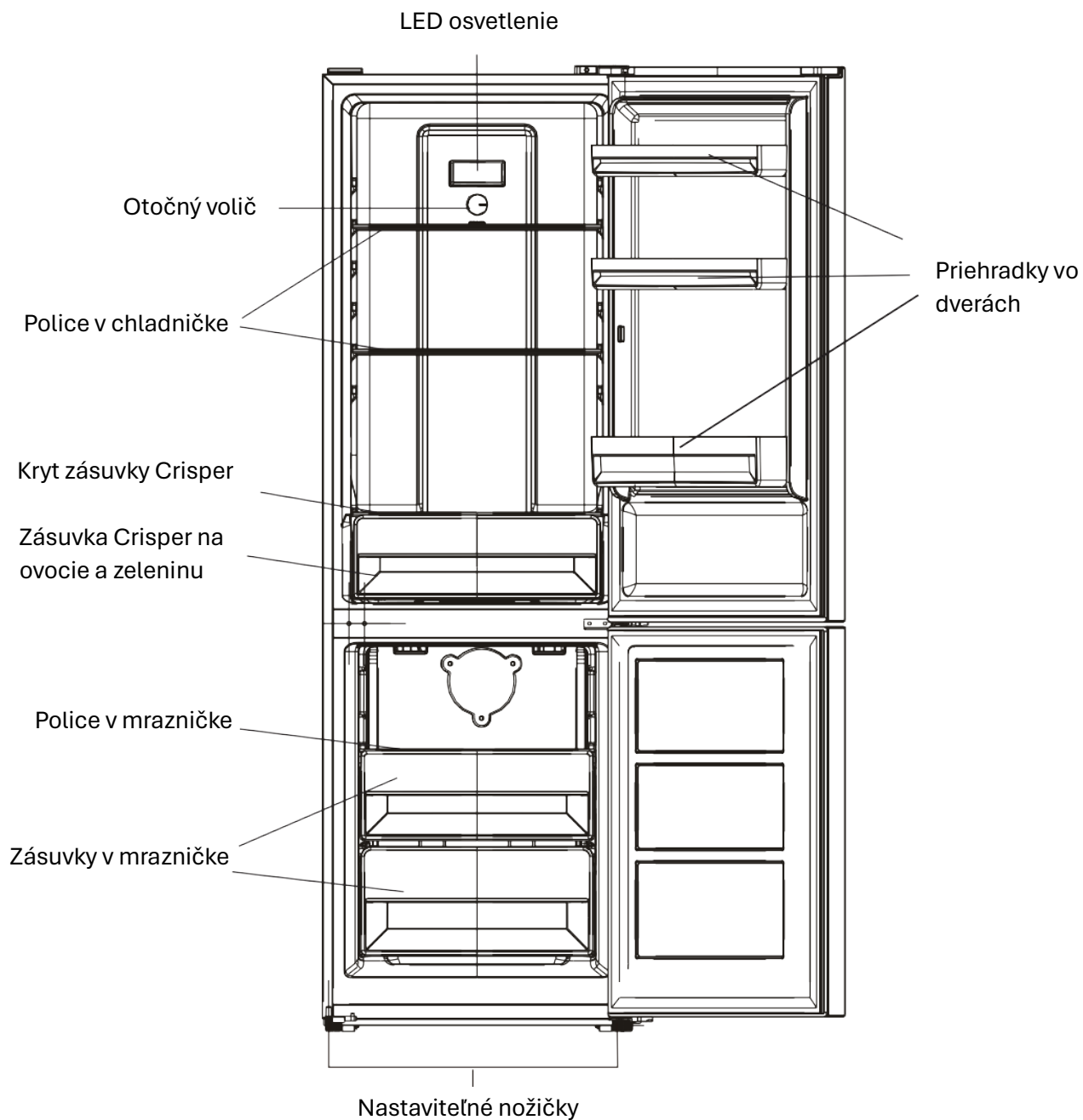
### Likvidácia spotrebiča

1. Odpojte sieťovú zástrčku od zásuvky.
2. Odrežte sieťový kábel a zlikvidujte ho.



**POZOR!** Pri používaní, servise a likvidácii spotrebiča venujte pozornosť symbolu na ľavej strane, ktorý je umiestnený na zadnej strane spotrebiča (zadný panel alebo kompresor žltou alebo oranžovou farbou). Jedná sa o výstražný symbol nebezpečenstva požiaru. V potrubí chladiča a kompresora sa nachádzajú horľavé materiály. Počas používania, servisu a likvidácie sa držte ďaleko od zdroja ohňa.

# Prehľad



Tento obrázok slúži iba ako ilustračný, spotrebič sa môže líšiť.

# **Inštalácia**

## **Požiadavka na priestor**

- Zvoľte miesto, ktoré nie je vystavené priamemu slnečnému žiareniu;
- Vyberte miesto s dostatočným priestorom na jednoduché otváranie dverí chladničky;
- Vyberte miesto s rovnou (alebo takmer rovnou) podlahou;
- Na inštaláciu chladničky na rovný povrch ponechajte dostatočný priestor;
- Pri inštalácii ponechajte voľný priestor vpravo, vľavo, vzadu a hore. To pomôže znížiť spotrebu energie a udržať vaše účty za energiu nižšie.
- Udržujte aspoň 50 mm medzeru na stranách a vzadu.

## **Klimatická trieda**

⚠ Tento spotrebič inštalujte na mieste, kde okolitá teplota zodpovedá klimatickej triede uvedenej na typovom štítku spotrebiča:  
pre chladiace zariadenie s klimatickou triedou:

- Subnormálne: tento chladiaci prístroj je určený na použitie pri teplotách okolia od 10 °C do 32 °C; (SN)
- Normálne: tento chladiaci prístroj je určený na použitie pri teplotách okolia od 16 °C do 32 °C; (N)
- Subtropická: tento chladiaci prístroj je určený na použitie pri teplotách okolia od 16 °C do 38 °C; (ST)
- Tropická: tento chladiaci prístroj je určený na použitie pri teplotách okolia od 16 °C do 43 °C; (T)

## **Miesto inštalácie**

Spotrebič by mal byť inštalovaný v dostatočnej vzdialenosti od zdrojov tepla, ako sú radiátory, kotly, priame slnečné svetlo a pod. Zaistite voľnú cirkuláciu vzduchu okolo zadnej časti skrine. Aby bol zaistený čo najlepší výkon, pokiaľ je spotrebič umiestnený pod previsnutou nástennou skrinkou, musí byť minimálna vzdialenosť medzi hornou časťou spotrebiča a nástennou skrinkou aspoň 50 mm. V ideálnom prípade by však spotrebič nemal byť umiestnený pod previsnutými nástennými skrinkami. Presné vyrovnanie zaisťuje jedna alebo viac nastaviteľných nožičiek na dne spotrebiča.

Tento chladiaci spotrebič nie je určený na použitie ako vstavaný spotrebič;

⚠ **Pozor!** Spotrebič musí byť možné odpojiť od elektrickej siete; zástrčka preto musí byť po inštalácii ľahko prístupná.

## **Elektrické pripojenie**

Pred zapojením sa uistite, že napätie a voltáž uvedené na typovom štítku zodpovedajú vášmu domácejmu napájaniu. Spotrebič musí byť uzemnený. Zástrčka napájacieho kábla je na tento účel vybavená kontaktom. Pokiaľ nie je zásuvka domáceho zdroja uzemnená, pripojte spotrebič k samostatnému uzemneniu v súlade s platnými predpismi po konzultácii s kvalifikovaným elektrikárom.

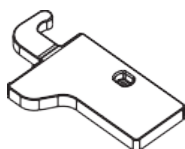
Výrobca odmieta akúkoľvek zodpovednosť za nedodržanie vyššie uvedených bezpečnostných opatrení. Tento spotrebič je v súlade so smernicami EEC

# Inštalácia

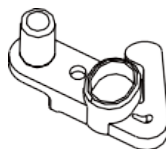
## Zmena smeru otvárania dverí

Uistite sa, že je chladnička odpojená a prázdna. Ak chcete dvierka vybrať, nakloňte chladničku dozadu. Mala by byť podoprená niečím stabilným a aby pri zmene smeru otvárania dverí neskĺzla. Pred obrátením dverí si pripravte nižšie uvedené náradie a materiál: priamy skrutkovač, krížový skrutkovač, kľúč a súčasti obsiahnuté v polyetylénovom sáčku:

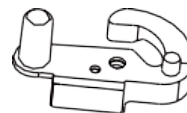
Kryt závesu ľavých dverí



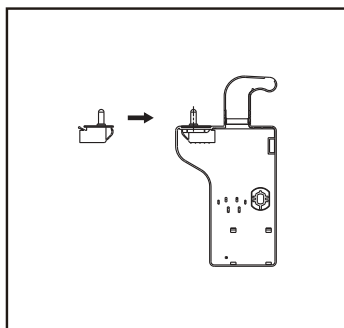
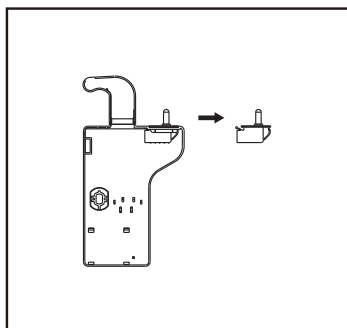
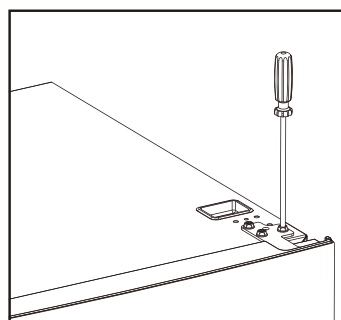
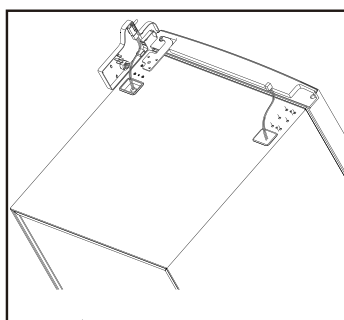
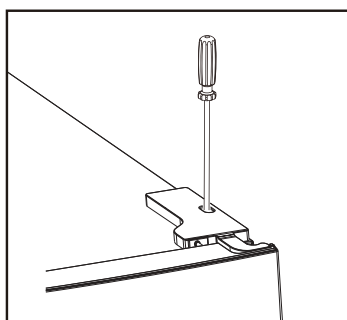
Ľavá horná zarážka dverí



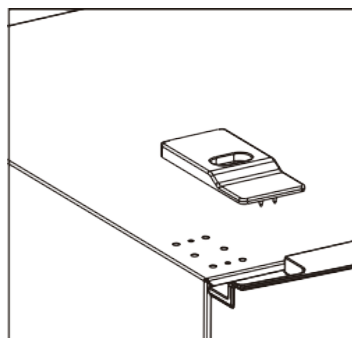
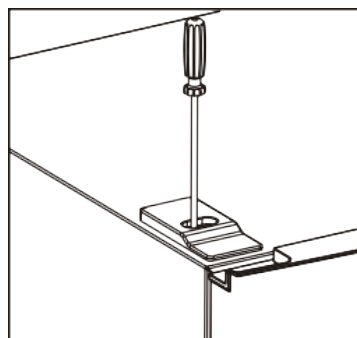
Ľavá spodná zarážka dverí



1. Odskrutkujte horný kryt závesu. Odpojte konektor spínača. Odskrutkujte horný záves. Premiestnite spínač na opačný kryt závesu.

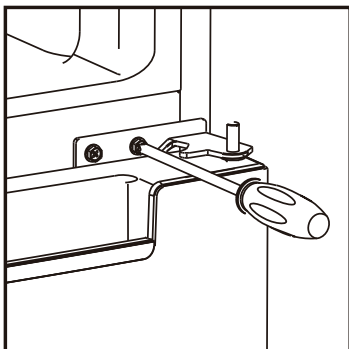


2. Odskrutkujte kryt ľavého závesu a presuňte ho na pravú stranu.

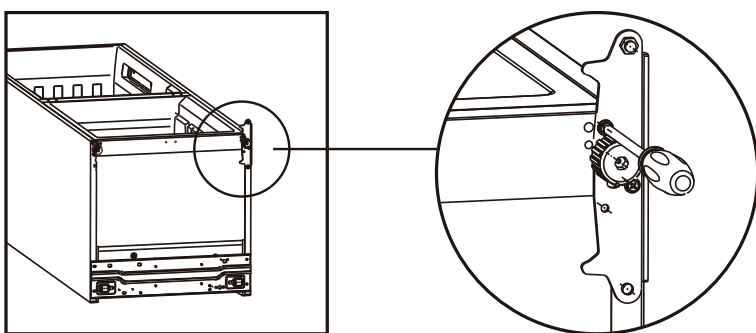


## **Inštalácia**

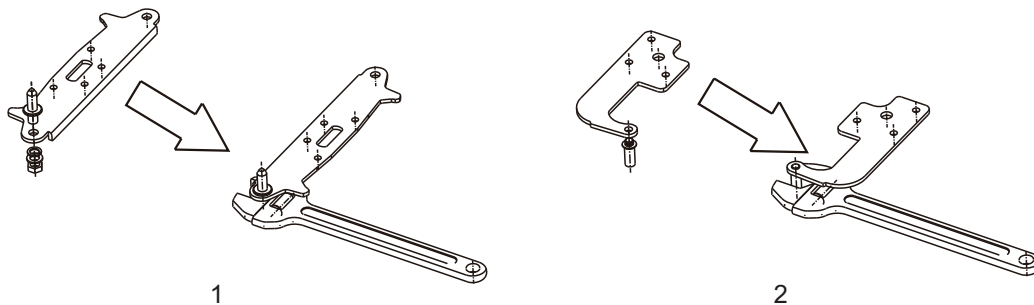
3. Odstráňte horné dverka, skrutkovačom demontujte stredový záves a potom snímte spodné dverka.



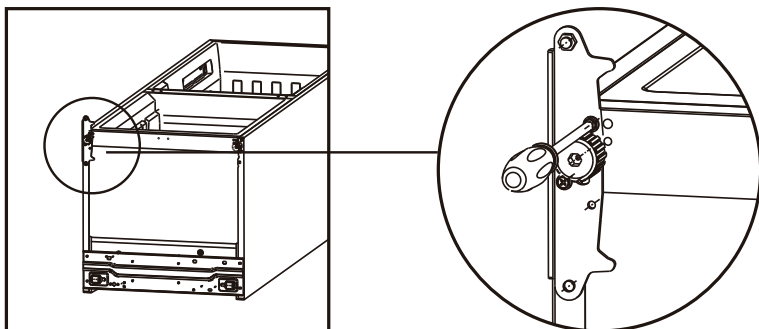
4. Odskrutkujte nastaviteľné nožičky, ako je uvedené nižšie, a potom demontujte spodný záves.



5. Zmeňte polohu čapu spodného a horného závesu do opačnej polohy.



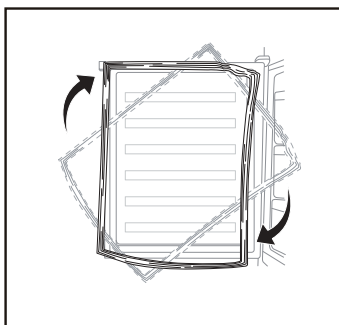
6. Znova nainštalujte spodný záves. Znovu nainštalujte nastaviteľné nožičky.



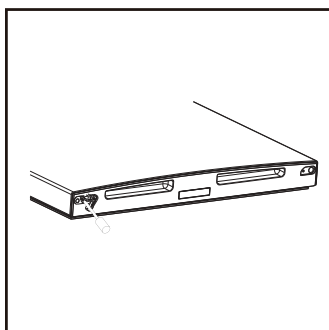
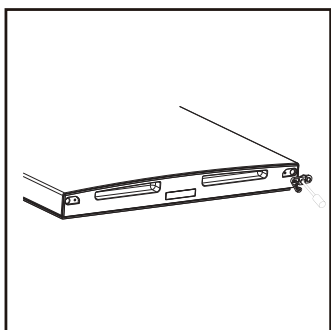


## **Inštalácia**

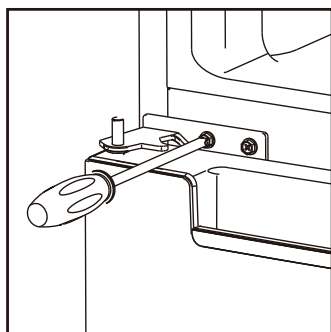
7. Otočte tesnenie dverí chladničky a mrazničky do správnej polohy.



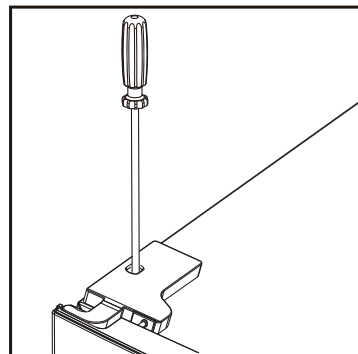
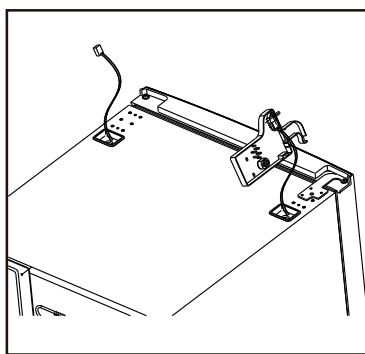
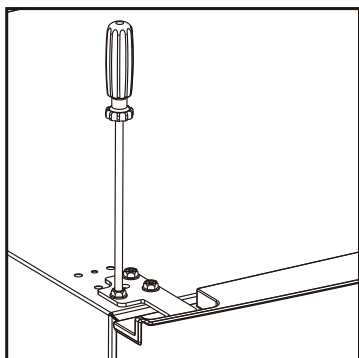
8. Odstráňte zarážky spodných a horných dverí a na ľavú stranu umiestnite zarážky z priloženého príslušenstva.



9. Nasadte spodné dvierka, upravte ich polohu a pripevnite stredový záves ku skriní spotrebiča.

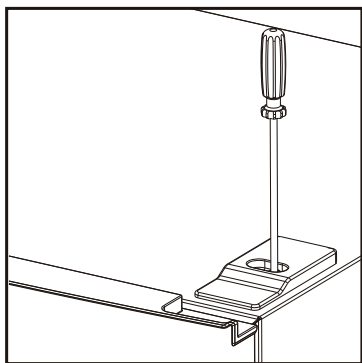


10. Nasadte horné dvierka a upravte ich polohu tak, aby tesnenie dvierok priliehalo na všetkých stranách. Potom nasadte záves a utiahnite ho na hornej strane jednotky. Nasadte kryt ľavého závesu a zapojte konektor.

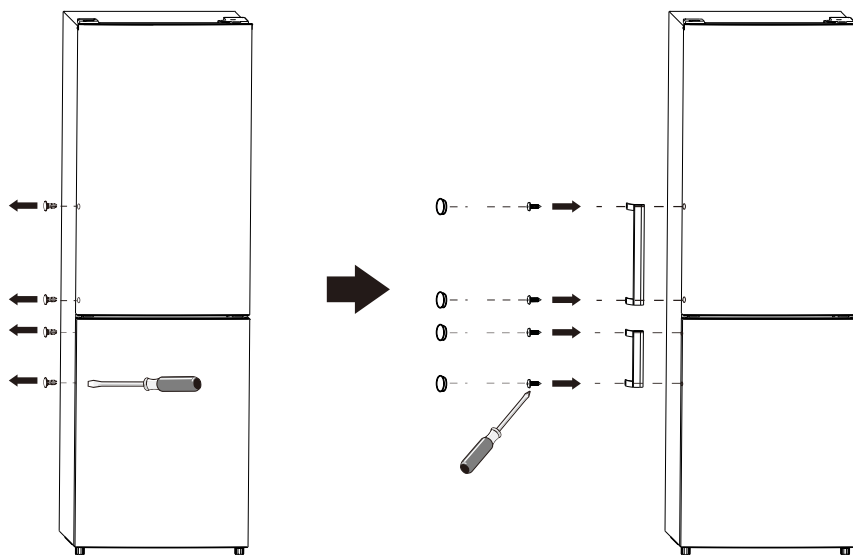


## **Inštalácia**

12. Pripevnite horný kryt.



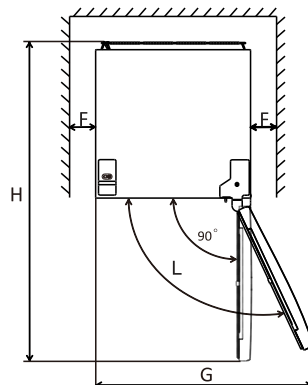
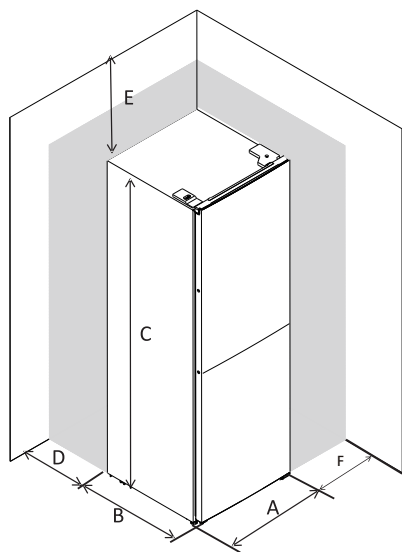
**Inštalácia vonkajšieho madla dverí** (ak je vonkajšie madlo k dispozícii).



# Inštalácia

## Požiadavka na priestor

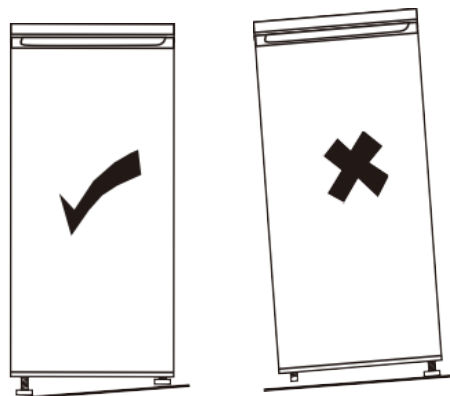
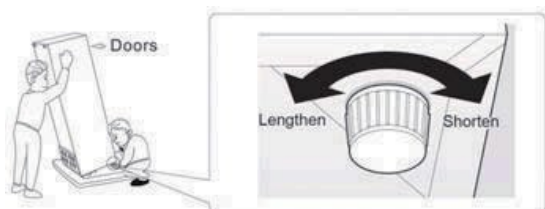
Udržujte dostatočný priestor na otvorenie dverí.



A	540
B	600
C	1810
D	min=50
E	min=50
F	min=50
G	1100
H	1135
L	135°

## Vyrovnanie spotrebiča

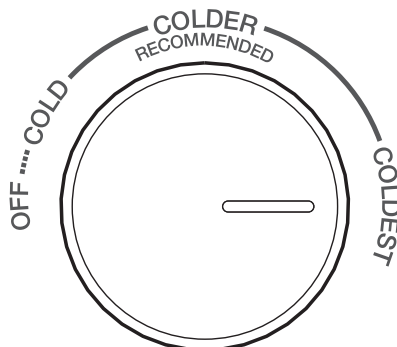
Za týmto účelom nastavte dve nivelačné nožičky v prednej časti prístroja.



# Denné použitie

## 1. Nastavenie teploty v chladiacom priestore

Volič nastavenia teploty v chladničke

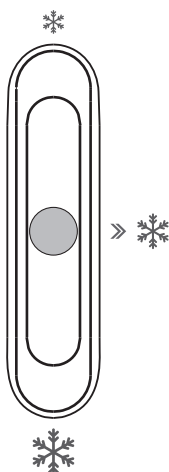


- Otočný volič v priestore chladničky slúži na nastavenie teploty v priestore chladničky.
- Vnútna teplota je riadená čidlom. K dispozícii sú 4 nastavenia: OFF (vypnuté), COLD (chladný), COLDER (chladnejšie) a COLDEST (najchladnejšie). COLD s najteplejším nastavením a COLDEST s najchladnejším nastavením.
- Spotrebič nemusí pracovať pri správnej teplote, pokiaľ je v obzvlášť horúcom prostredí alebo pokiaľ často otvárate dverka.
- Pri nastavení OFF nefunguje ani chladnička, ani mraznička.

## 2. Nastavenie teploty v mraziacom priestore

Posuvník nastavenia teploty v mrazničke.

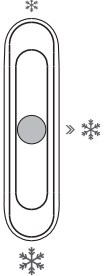
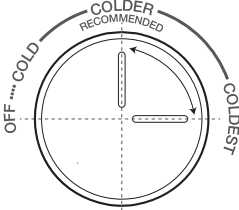
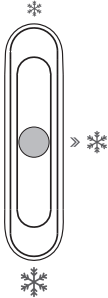
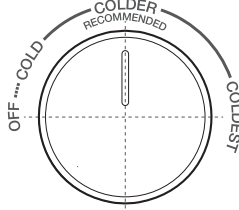
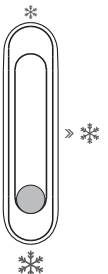
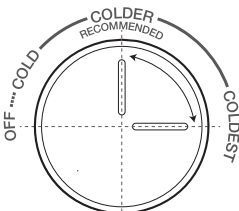
### FREEZER CONTROL



- Posuvník v chladiacom oddiele slúži na nastavenie teploty v mraziacom oddiele.
- Posuvník nastavený do polohy \* "malá hviezdica" znamená, že teplota v mrazničke bude najvyššia. Teplota v mrazničke bude nižšia, ak posuvník posuniete v smere hviezdzy „veľká hviezdica“.
- Na bežné použitie sa odporúča stredná poloha posuvníka ❄️ "stredná hviezdica".
- Ak chcete dosiahnuť najnižšiu teplotu v mrazničke, nastavte ovládací volič do polohy COLDEST a posuvník do polohy "veľká hviezdica".

# Denné použitie

## 3. Odporúčané nastavenie teploty

Odporúčania pre nastavenie teploty			
Teplota prostredia	Priestor mrazničky	Priestor chladničky	
Leto (nad 38 °C)		Nastavené na * *	
			Nastavenie na chladnejšie ~ najchladnejšie
Normálna		Nastavené na * *	
			Nastavenie na chladnejšie
Zima (pod 16 °C)		Nastavené na * *	
			Nastavenie na chladnejšie ~ najchladnejšie

- Vyššie uvedené informácie poskytujú užívateľom odporúčania pre nastavenie teploty.
- V zime alebo pri teplote nižšej ako 16 °C by sa používatelia mali vyhnúť nastavenia na \* a COLD (chladný).
- Z dôvodu úspory energie sa ❄️ nastavenie a COLDEST (najchladnejšie) nastavenie vzťahuje iba na zvláštnu potrebu (napr. rýchle zmrazenie alebo výroba ľadu) a po skončení zvláštny potreby sa musí nastaviť späť.

# Denné použitie

## Prvé použitie

### Čistenie vnútorného priestoru

Pred prvým použitím spotrebiča umyte vnútorný priestor a všetko vnútorné príslušenstvo vlažnou vodou s neutrálnym mydlom, aby ste odstránili typický zápach nového výrobku, a potom ho dôkladne osušte.

**Dôležité!** Nepoužívajte čistiace prostriedky ani brúsne prášky, pretože by poškodili povrchovú úpravu.

## Denné použitie

Umiestnite rôzne potraviny do rôznych priehradiek podľa nižšie uvedenej tabuľky.

Priehradky chladničky	Typ potraviny
Dvere a priehradky v oddieli chladničky	<ul style="list-style-type: none"><li>• Potraviny s prírodnými konzervačnými látkami, ako sú džemy, šťavy, nápoje, korenie.</li><li>• Neskladujte potraviny podliehajúce rýchlej skaze.</li></ul>
Zásuvka Crisper	<ul style="list-style-type: none"><li>• Ovocie, bylinky a zeleninu ukladajte do chladiaceho boxu oddelene.</li><li>• V chladničke neskladujte banány, cibuľu, zemiaky a cesnak.</li></ul>
Polička v chladničke – uprostred	<ul style="list-style-type: none"><li>• Mliečne výrobky, vajcia</li></ul>
Police v chladničke – horné	<ul style="list-style-type: none"><li>• Potraviny, ktoré nie je potrebné variť, ako sú potraviny pripravené na jedenie, lahôdky, zvyšky jedál.</li></ul>
Zásuvka (zásuvky)/polica mrazničky	<ul style="list-style-type: none"><li>• Potraviny na dlhodobé skladovanie.</li><li>• Spodná zásuvka/polica na surové mäso, hydina, ryby.</li><li>• Prostredná zásuvka/polička na mrazenú zeleninu, hranolky.</li><li>• Horná zásuvka/polička na zmrzlinu, mrazené ovocie, mrazené pečivo.</li></ul>

## Zmrazovanie čerstvých potravín

- Mraziaci oddiel je vhodný na zmrazovanie čerstvých potravín a dlhodobé skladovanie zmrazených a hlboko zmrazených potravín.
- Čerstvé potraviny určené na zmrazenie vložte do mraziaceho oddielu.
- Maximálne množstvo potravín, ktoré je možné zmraziť za 24 hodín, je uvedené na typovom štítku.
- Proces zmrazovania trvá 24 hodín a počas tejto doby nepridávajte ďalšie potraviny určené na zmrazenie.

# Denné použitie

## Skladovanie mrazených potravín

Pri prvom spustení alebo po dobe nepoužívania pred vložení výrobku do priehradky nechajte spotrebič bežať aspoň 2 hodiny na vyššom stupni.

**Dôležité!** V prípade náhodného rozmrazenia, napr. keď bol prúd vypnutý dlhšie, než je hodnota uvedená v tabuľke technických parametrov v časti "výdrž bez prúdu", je nutné rozmrazené potraviny rýchlo spotrebovať alebo ihneď uvariť a potom znovu zmraziť (po uvarení).

## Rozmrazovanie

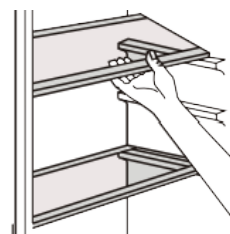
Hlboko zmrazené alebo zmrazené potraviny pred použitím možno rozmraziť v chladiacom oddiele alebo pri izbovej teplote v závislosti od času, ktorý je pre túto operáciu k dispozícii.

Malé kúsky možno dokonca variť ešte mrazené priamo z mrazničky. V tomto prípade bude varenie trvať dlhšie.

## Príslušenstvo

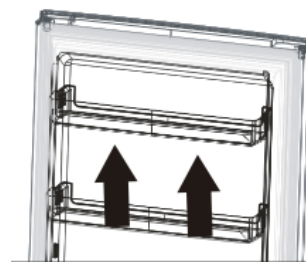
### Sklenené police

Steny chladničky sú vybavené radom pojazdov, takže police je možné umiestniť podľa potreby.



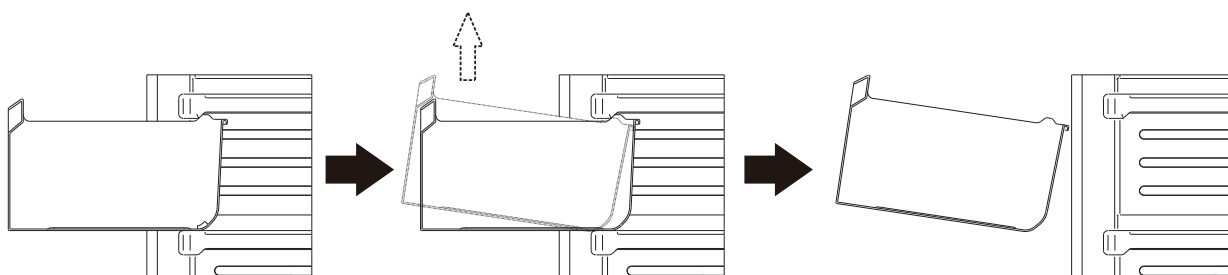
### Umiestnenie priehradok vo dverách

Priehradky vo dverách môžu byť umiestnené v rôznych výškach, aby bolo možné skladovať rôzne veľké balíčky potravín. Pri týchto úpravách postupujte nasledovne: postupne ťahajte priehradku v smere šípkov, kým sa neuvoľní, a potom ju podľa potreby premiestnite



### Vytiahnutie spodnej zásuvky

1. Vytiahnite spodnú zásuvku do polohy zarážky.
2. Zdvihnite prednú časť zásuvky.
3. Vytiahnite spodnú zásuvku.



# **Denné použitie**

## **Užitočné rady a tipy**

Aby ste proces zmrazovania čo najlepšie využili, uvádzame niekoľko dôležitých rád:

- Maximálne množstvo potravín, ktoré možno zmraziť za 24 hodín, je uvedené na výrobnom štítku;
- Proces zmrazenia trvá 24 hodín. Počas tejto doby by sa nemali pridávať žiadne ďalšie potraviny určené na zmrazenie;
- Zmrazujte iba čerstvé a dôkladne očistené potraviny najvyššej kvality;
- Pripravujte potraviny v malých dávkach, aby bolo možné ich rýchlo a úplne zmraziť a následne rozmraziť iba požadované množstvo;
- Zabaľte potraviny do hliníkovej fólie alebo polyetylénu a uistite sa, že sú obaly vzduchotesné;
- Nedovoľte, aby sa čerstvé nezmrazené potraviny dotýkali potravín, ktoré sú už zmrazené, čím zabránite zvýšeniu ich teploty;
- Chudé potraviny sa skladujú lepšie a dlhšie ako tučné; soľ znižuje trvanlivosť potravín;
- Vodný ľad, ak je spotrebovaný ihneď po vybratí z mraziaceho oddielu, môže spôsobiť popálenie kože mrazom;
- Je vhodné, aby na každom jednotlivom balení bol uvedený dátum zmrazenia, aby ste mohli vybrať z mraziaceho oddielu, čo môže spôsobiť popálenie kože mrazom;
- Je vhodné uvádzať dátum zmrazenia na každom jednotlivom balení, aby ste mali prehľad o dobe skladovania.

## **Rady na skladovanie mrazených potravín**

Aby ste dosiahli najlepší výkon tohto spotrebiča, mali by ste:

- Uistiť sa, že komerčne mrazené potraviny boli predajcom vhodne skladované;
- Dbajte na to, aby boli mrazené potraviny prenesené zo skladu potravín do mrazničky v čo najkratšom čase;
- Neotvárajte často dvere a nenechávajte ich otvorené dlhšie, než je nevyhnutné.
- Po rozmrazení sa potraviny rýchlo kazia a nemožno ich znovu zmraziť;
- Neprekračujte dobu skladovania uvedenú výrobcom potraviny.

## **Rady pre chladenie čerstvých potravín**

Na dosiahnutie najlepšieho výkonu:

- V chladničke neskladujte teplé potraviny ani odparujúce sa tekutiny.
- Potraviny prikryvajte alebo zabaľte, najmä ak majú výraznú chuť.
- Zabaľte mäso (všetky druhy) do polyetylénových vreciek a umiestnite ich na sklenené police nad zásuvkou na zeleninu.
- Pre istotu takto skladujte iba jeden alebo maximálne dva dni.
- Varené potraviny, studené pokrmy a pod.) by mali byť zakryté a môžu byť umiestnené na ľubovoľnej polici.
- Ovocie a zeleninu treba dôkladne očistiť a vložiť do špeciálnej zásuvky.
- Maslo a syr) by mali byť uložené v špeciálnych vzduchotesných nádobách alebo zabalené do hliníkovej fólie či polyetylénových sáčkov, aby sa vylúčilo čo najviac vzduchu.
- Mlieko vo fľašiach by mali mať uzáver a mali by byť uložené na priehradkách na dverách.



## Denné použitie

- Banány, zemiaky, cibuľa a cesnak, pokiaľ nie sú zabalené, sa nesmú uchovávať v chladničke.

## Čistenie

Vnútrotný priestor spotrebiča vrátane vnútorného príslušenstva by sa mal z hygienických dôvodov pravidelne čistiť.

**⚠ Pozor!** Počas čistenia nesmie byť spotrebič pripojený k elektrickej sieti. Hrozí nebezpečenstvo úrazu elektrickým prúdom šok! Pred čistením spotrebič vypnite a vytiahnite zástrčku zo zásuvky, prípadne vypnite alebo vypnite istič alebo poistku. Spotrebič nikdy nečistite parným čističom. V elektrických súčiastkach by sa mohla hromadiť vlhkosť, hrozí nebezpečenstvo úrazu elektrickým prúdom! Horúce výpary môžu viesť k poškodeniu plastových dielov. Spotrebič musí byť pred opätovným uvedením do prevádzky suchý.

**Dôležité!** Éterické oleje a organické rozpúšťadlá môžu napadnúť plastové diely, napr. citrónová šťava alebo šťava z pomarančovej kôry, kyselina maslová, čistiace prostriedky obsahujúce kyselinu octovú.

- Nedovoľte, aby sa tieto látky dostali do kontaktu s časťami spotrebiča. Nepoužívajte žiadne abrazívne čistiace prostriedky.
- Vyberte potraviny z mrazničky. Skladujte ich na chladnom mieste, dobre zakryté.
- Vypnite spotrebič a vytiahnite zástrčku zo zásuvky alebo vypnite či vypnite istič alebo poistku.
- Spotrebič a vnútorné príslušenstvo čistite handričkou a vlažnou vodou. Po vyčistení utrite čerstvou vodou a utrite do sucha.
- Akonáhle je všetko suché, uveďte spotrebič späť do prevádzky.

# Denné použitie

## Výmena osvetlenia

Vnútorne svetlo je typu LED. Ak chcete vymeniť lampu, obráťte sa na kvalifikovaného technika.

## Riešenie problémov

**⚠ Pozor!** Pred odstraňovaním závad odpojte napájanie. Odstraňovanie porúch, ktoré nie je uvedené v tomto návode, smie vykonávať iba kvalifikovaný elektrikár alebo kompetentná osoba.

**Dôležité!** Pri bežnom používaní sa ozývajú zvuky (kompresor, cirkulácia chladiva).

Problém	Možná príčina	Riešenie
Spotrebič nefunguje	Sieťová zástrčka nie je zapojená alebo je uvoľnená	Zasuňte sieťovú zástrčku.
	Poistka sa prepálila alebo je chybná	Skontrolujte poistku, prípadne ju vymeňte.
	Zásuvka je chybná	Poruchy siete musí odstrániť elektrikár.
Spotrebič zamŕza alebo sa príliš ochladzuje	Teplota je nastavená príliš nízko, alebo spotrebič pracuje v režimoch SUPER.	Dočasne nastavte regulátor teploty na vyššiu teplotu.
Potraviny nie sú dostatočne zmrazené.	Teplota nie je správne nastavená.	Pozrite sa do časti Počiatočné nastavenie teploty.
	Dvere boli dlhšiu dobu otvorené.	Dvere otvárajte len na nevyhnutne potrebný čas.
	Počas posledných 24 hodín bolo do spotrebiča vložené veľké množstvo teplých potravín.	Dočasne nastavte reguláciu teploty na nižšiu teplotu.
	Spotrebič je v blízkosti zdroja tepla.	Pozrite sa do sekcie umiestnenia inštalácie.
Silná námraza na tesnenie dverí.	Tesnenie dverí nie je vzduchotesné.	Opatrne zahrejte netesné časti tesnenie dverí fénom na vlasy (na studené nastavenie). Súčasne vytvarujte zahriate tesnenie dverí rukou tak, aby správne sedelo.
Nezvyčajné zvuky	Spotrebič nie je v rovine.	Znovu nastavte nožičky.
	Spotrebič sa dotýka steny alebo iných predmetov.	Spotrebič mierne posuňte.
	Súčiastka, napr. rúrka, na zadnej strane spotrebiča sa dotýka inej časti spotrebiča alebo steny.	V prípade potreby súčiastku opatrne ohnite.
Voda na dne chladničky	Otvor na odtok vody je upchatý.	Pozri časť Čistenie a starostlivosť.
Bočné panely sú horúce.	Je to normálne. Časti na výmenu tepla sú na bokoch.	V prípade potreby si vezmite rukavice, aby ste sa mohli dotýkať strán.

Ak sa porucha znovu prejaví, obráťte sa na servisné stredisko.

Tieto údaje sú nevyhnutné pre rýchlu a správnu pomoc. Tu zapíšte potrebné údaje, vid' výrobný štítok.



Výrobce:  
ELMAX STORE a.s., Topolová 777/2,  
735 42 Těrlicko, Česká republika  
info@elmax.cz

Záruční a pozáruční servis:  
tel.: +420 599 529 251  
email: hlaseni.reklamaci@elmax.cz

Prodej náhradních dílů:  
tel: +420 599 529 250  
email: servis@elmax.cz

[www.romocr.cz](http://www.romocr.cz)

Výhradný distribútor značky Romo pre Slovensko:  
ELEKTRO STORE SK, s.r.o.  
Horná 116  
022 01 Čadca  
Slovenská republika

Záručný a pozáručný servis:  
tel.: +421 915 473 787  
email: hlaseni.reklamaci@elmax.cz

Predaj náhradných dielov:  
tel: +421 915 473 787  
email: servis@elmax.cz

[www.romo.sk](http://www.romo.sk)

