



KMI3900BL
KMI3900IX

 **kluge**[®]

Vážený zákazníku,

děkujeme Vám za důvěru a za zakoupení našeho výrobku. Výrobky Kluge jsou navrhovány s myšlenkou o naplnění všech Vašich očekávání jak po stránce funkcionality, tak v oblasti estetiky. Pevně proto doufáme, že se Váš nový odsavač par stane praktickou i dekorativní součástí Vaší kuchyně, a bude Vám mnoho let věrně sloužit k Vaší naprosté spokojenosti.

Před instalací odsavače par se prosím důkladně seznámte s obsahem tohoto návodu. Můžete se díky tomu vyhnout nejen zbytečným chybám během prvotní instalace, ale také problémům při následné obsluze Vašeho nového spotřebiče.

Odsavač par je určen k instalaci a používání v domácnostech a slouží k eliminaci par a zápachů, které vznikly během tepelné přípravy potravin.

POZOR: *Výrobce nenesе jakoukoli odpovědnost za poškození vyplývající z neodborné instalace či používání spotřebiče, která nejsou v souladu s pokyny uvedenými v tomto návodu k obsluze.*



UPOZORNĚNÍ, věnujte prosím zvýšenou pozornost takto označenému textu.

Všeobecné bezpečnostní pokyny

- Uschovejte si tento návod k obsluze pro pozdější využití.
- Důkladně se seznamte s obsahem tohoto návodu, který obsahuje podrobné informace týkající se instalace, montáže a údržby odsavače par.
- Odsavač par se může vzhledově lišit od odsavače par prezentovaného na obrázcích v tomto návodu. Tyto rozdíly nemají vliv na pokyny týkající se obsluhy, údržby a montáže odsavače par.
- Provádění jakýchkoliv změn a úprav elektrických a mechanických částí odsavače par je zakázáno.
- Nepřipojujte odsavač par do elektrické sítě před dokončením instalace.
- Během instalace a údržby spotřebiče používejte ochranné rukavice.
- Nepoužívejte odsavač par bez vloženého tukového filtru (případně uhlíkového filtru v režimu recirkulace).
- Instalace spotřebiče, která nebyla provedena podle instrukcí uvedených v tomto návodu k obsluze, může způsobit úraz elektrickým proudem.
- Manipulace s otevřeným ohněm v blízkosti kuchyňského odsavače par je zakázána!
- Pokrmy připravované na tuku nebo na oleji musí být pod neustálým dozorem (např. hranolky), protože hlavně starý a znečištěný olej nebo tuk se může snadno vznítit.
- Vzduch nasátý odsavačem par nesmí být vypouštěn do stejného komínového potrubí, které slouží k odsávání spalin ze zařízení spalujícího plyn nebo jiné palivo (netýká se odsavačů par v režimu recirkulace).
- Pokud v domácnosti používáte kromě odsavače par jiná zařízení s neelektrickým napájením (např. kotel na tekuté palivo, průtokový ohříváč, termy), kde je pravděpodobnost vzniku exhalací, je třeba zajistit dostatečnou ventilaci místnosti (přívod vzduchu).
- Nikdy nevytahujte zástrčku z elektrické zásuvky taháním za přívodní kabel.
- Přívodní kabel nesmí být v přímém kontaktu s horkými povrchy.
- Nikdy nepřipojujte spotřebič, pokud je přívodní kabel poškozený.
- Výměnu poškozeného přívodního kabelu musí provádět pouze výrobce, servis nebo kvalifikovaný odborník.
- Čištění vnitřní i vnější části odsavače par musí být prováděno minimálně jednou za měsíc nebo po každých 35 hodinách činnosti odsavače par.

Před každým čištěním odpojte odsavač par od elektrické sítě (vytáhněte přívodní kabel z elektrické zásuvky nebo vypněte pojistky).

- Spotřebič mohou používat děti ve věku 8 let a starší a osoby se sníženými fyzickými, smyslovými či mentálními schopnostmi nebo s nedostatkem zkušeností a vědomostí, pokud jsou pod dozorem nebo byly poučeny o používání spotřebiče bezpečným způsobem a rozumějí případným nebezpečím.
- Děti si nesmí hrát se spotřebičem.
- Běžné uživatelské čištění a údržbu nesmějí provádět děti bez dozoru.

POZOR:

Přístupné části mohou být během činnosti varné desky nebo sporáku horké! Používání šroubů nebo jiných upevňovacích prvků, které není v souladu s návodem, může způsobit riziko zasažení elektrickým proudem.

OCHRANA ŽIVOTNÍHO PROSTŘEDÍ



Obr. A



Obr. B

Toto zařízení bylo navrženo a vyrobeno z vysoce jakostních materiálů a komponentů, které jsou vhodné k opakovanému použití.

Symbol přeškrtnutého odpadkového koše, který je umístěn na produktu (Obr. A) znamená, že výrobek je předmětem tříděného sběru v souladu s ustanoveními směrnice Evropského parlamentu a Rady 2012/19/EU. Pokud se na produktu nachází symbol přeškrtnutého odpadkového koše (Obr. B) znamená to, že výrobek obsahuje baterie, které jsou předmětem tříděného sběru v souladu s ustanoveními směrnice Evropského parlamentu a Rady 2006/66/EU.

Symbol přeškrtnutého odpadkového koše, baterie, v průvodní dokumentaci nebo na obalu vám má připomínat, že všechny elektrické a elektronické výrobky, baterie a akumulátory musí být po ukončení své životnosti uloženy do oddělené sběry. Neodhazujte tyto výrobky do netříděného komunálního odpadu. Uživatel je povinen předat použitý spotřebič nebo baterie (pokud jsou součástí výrobku) osobám pověřeným sběrem odpadů elektrických a elektronických zařízení a baterií. Sběrná místa, včetně lokálních sběrných míst, obchodů a obecních jednotek, vytvářejí vhodný systém umožňující předávání spotřebičů a baterií (pokud jsou součástí výrobku). Správné třídění použitých spotřebičů a baterií (pokud jsou součástí výrobku) přispívá k eliminaci následků škodlivých pro lidské zdraví a životní prostředí, které vyplývají z možné přítomnosti nebezpečných složek ve spotřebičích a bateriích a také nesprávného skladování a zpracování těchto spotřebičů a baterií. Domácnosti hrají důležitou roli při přispívání k opětovnému použití a využití, včetně recyklace, použitých spotřebičů. V této fázi se formují postoje, které ovlivňují zachování společného dobra, jakým je čisté životní prostředí. Domácnosti jsou také jedním z významných uživatelů malých spotřebičů a rozumné nakládání s nimi na této etapě má vliv na recyklaci materiálů. Při nedodržení pravidel správné likvidace tohoto výrobku mohou být uloženy sankce podle aktuálně platných právních předpisů.

Technické údaje

Technické údaje uvedené v tomto návodu a na štítcích připevněných k odsavači byly získány měřením a výpočty v souladu s požadavky Nařízení EU č. 65/2014 a 66/2014.

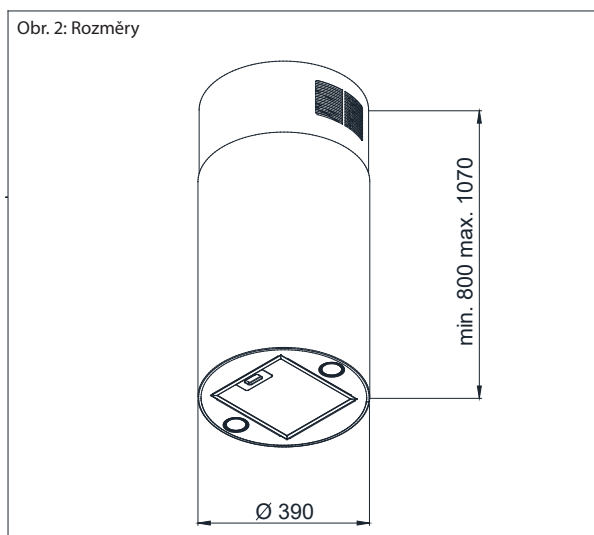
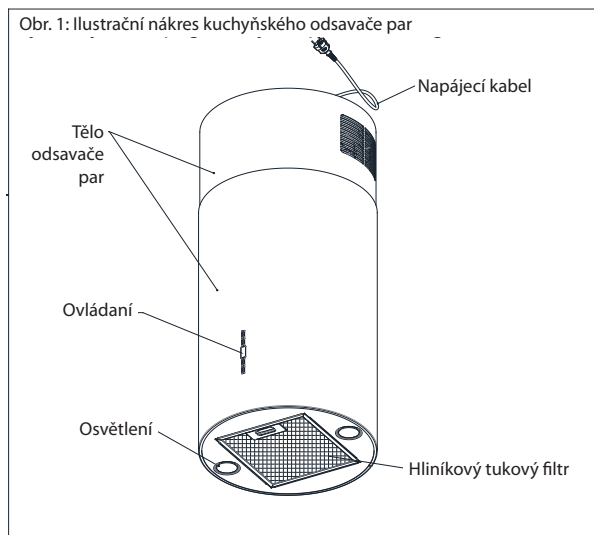


SCHÉMA NA ČTENÍ KÓDU ZBOŽÍ

Schéma 1. Index odsavače par



Obsluha

Odsavač par je určen k odsávání výparů při přípravě jídla. Spotřebič může pracovat ve dvou režimech:

Režim odsávání: vzduch s vodními parami je odváděn pryč z místnosti prostřednictvím odtahového potrubí (obr. 3). Odtahové potrubí není součástí balení a je třeba jej dokoupit samostatně.

POZOR:

- Vždy používejte co nejkratší odtahové potrubí.
- Pokud je to možné, používejte odtahové potrubí s hladkou vnitřní strukturou (nedoporučujeme používání tzv. spiro potrubí).
- Používejte potrubí s co nejmenším počtem záhybů (úhel záhybu by neměl být nikdy větší než 90 stupňů).
- Nedoporučujeme také používání redukcí průměru potrubí (zejména většího na menší např. Ø150 mm > Ø120 mm).

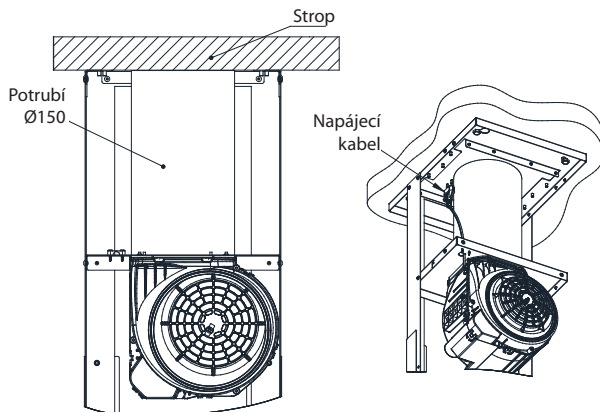
Režim recirkulace: z nasátého vzduchu s vodními parami jsou za pomoci tukového a uhlíkového filtru odstraněny tuky a pachy a poté je vyčištěný vzduch vrácen zpět do místnosti přes mřížky v horním krytu odsavače par nebo komín odsavače par. Pro správnou funkci odsavače v režimu recirkulace je třeba nainstalovat uhlíkový filtr (obr. 9) a soupravu pro vedení vzduchu (obr. 3). Zmíněnou sadu s filtry je třeba zakoupit u prodejce.

POZOR:

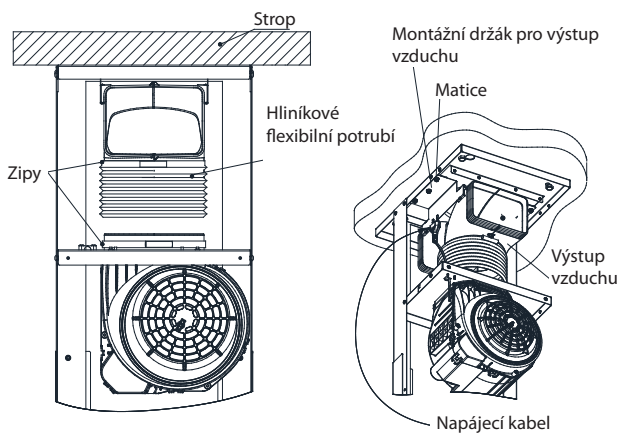
Výstup vzduchu musí být nařezán na velikost potrubí tak, aby se po instalaci opíral o vnitřní okraj odsavače par. Výstup vzduch s montážními držáky by měl být připevněn k hornímu rámu. Potom odřízněte hliníkové ohebné potrubí a připevněte jej k vývodu pomocí stahovací pásky. Po natažení hadice navlečte druhý konec na výstup ventilátoru a také ji upevněte svorkou.

Obr. 3: Možnosti montáže: režim odsávání nebo recirkulace

Instalace odsávacího potrubí pro odsavač par



Instalace výfukového potrubí v režimu recirkulace

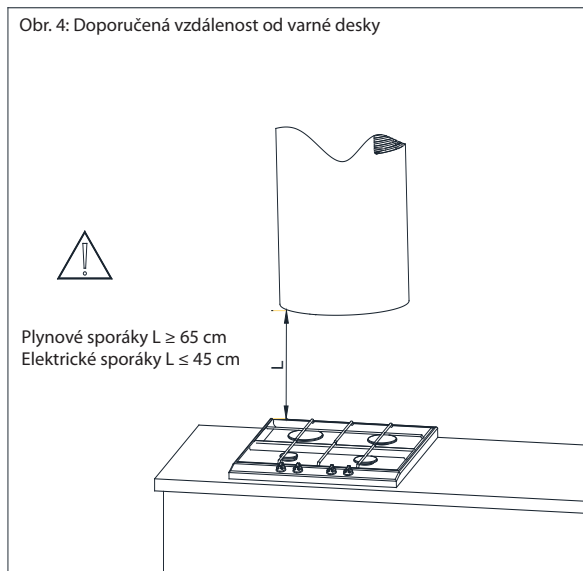


Pozor! Používejte pouze hliníkové flexibilní potrubí.

Instalace odsavače par

POZOR:

Použití šroubů nebo spojovacích prvků, které nejsou v souladu s pokyny, může vést k úrazu elektrickým proudem.



Minimální vzdálenost mezi plochou určenou k přípravě pokrmů (sporák nebo varný panel) a nejnižší částí odsavače par (obr. 4) nesmí být menší než 45 cm u sklokeramických spotřebičů a 65 cm u plynových spotřebičů. Je-li v návodu k obsluze kuchyňského spotřebiče pro přípravu pokrmů (varný panel, sporák) uvedena větší vzdálenost pro instalaci odsavače par, než bylo uvedeno výše, je třeba se těmito pokyny řídit.

Instalace okapu je znázorněna na přiložených obrázcích (obr. 5 - obr. 8).

Před instalací odsavače se ujistěte, že prvek, ke kterému má být odsavač připevněn, unese toto zatížení. Odsavač by měl být namontován přímo na strop nebo na nosnou konstrukci, která je dostatečně odolná. Neinstalujte odsavač par na ochablé prvky, např. sádkartonové desky. Součástí balení jsou hmoždinky do betonu. Při montáži je třeba dodržovat obecně platné předpisy o odsávání vzduchu z místnosti.

Před instalací:

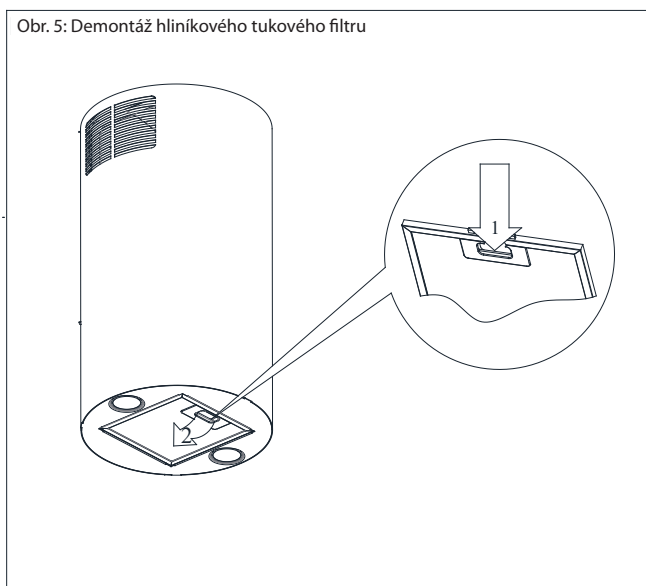
- Ověřte, zda jsou rozměry zakoupeného spotřebiče přizpůsobeny zvolenému umístění.
- Odpojte a odstraňte (je-li to možné) veškerý nábytek v místě instalace odsavače par, abyste získali snadný přístup ke stropu, na který má být odsavač nainstalován. Pokud to není možné, je třeba prvky nacházející se v blízkosti prací zajistit proti poškození.
- Zkontrolujte, zda se v blízkosti instalace odsavače nachází elektrická zásuvka pro připojení odsavače par.
- Zkontrolujte, zda se v místech, kde budete vrtat, nenacházejí kabely nebo potrubí (elektrické, hydraulické atd.).
- Na montáž budete potřebovat metr, tužku, vrtačku / aku šroubovák, vrták $\varnothing 10$, šroubovák.

Montážní kroky:

1. Odstraňte hliníkový filtr (obr. 5) a odšroubujte čtyři šrouby M4 ze spodního pláště (obr. 6). Potom zkontrolujte, zda jsou vzájemně propojeny kabely ventilátoru a napájení (fotografie 2), pokud ano, odpojte je (fotografie 1). Po provedení výše uvedených kroků vysuňte spodní plášť.
2. Horní plášť odsavače je namontován na čtyřech šroubech M4x12, odšroubujte je a odšroubovaný plášť vysuňte z rámu (obr. 6).
3. Vyvrtejte čtyři otvory do stropu $\varnothing 10$ (obr. 7) a namontujte horní držák pomocí čtyř šroubů $\varnothing 8 \times 50$ s ohledem na materiál stropu (obr. 8). Prvky spodního rámu jsou symetrické. Nastavovací krok je 30 mm. Při maximálně zasunutém rámu dosáhnete po smontování minimální výšky odsavače par.

POZOR: Krok nastavení výšky je 30 mm.

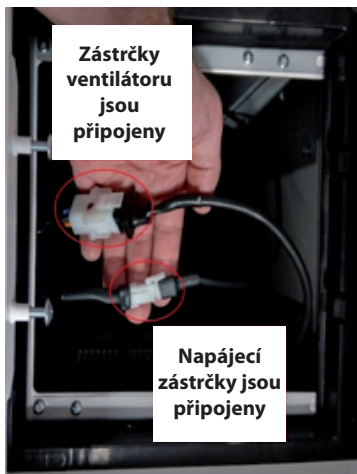
4. Upozorňujeme, že odsavač par může pracovat ve dvou režimech. Vyberte si ten, který vám vyhovuje (obr. 3).
5. Po složení horního rámu a odsávacího potrubí připojte odsavač par pomocí zástrčky napájecího kabelu.
6. Potom namontujte horní plášť pomocí čtyř šroubů M4. Posuňte spodní plášť přes horní část, dokud se nedotkne spodního rámu. Potom pomocí čtyř šroubů M4x12 přišroubujte spodní plášť ke zbytku odsavače par (obr. 6).
7. Ventilátor a napájecí zástrčky spojte podle obrázku 2.
8. Nainstalujte hliníkový filtr (obr. 5).



Instalace odsavače par

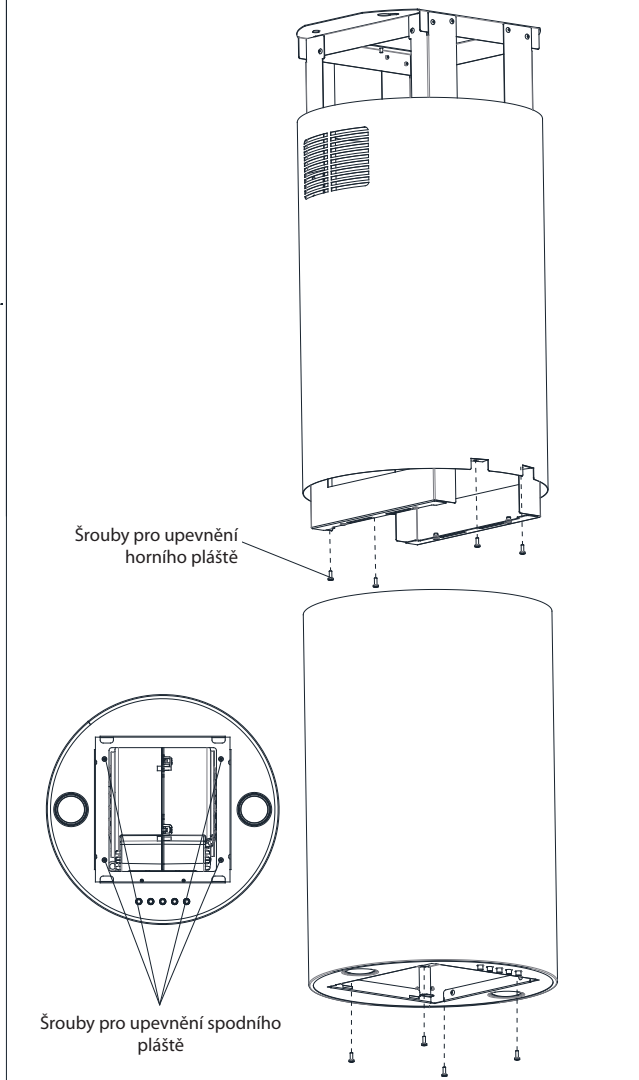


Fotografie 1

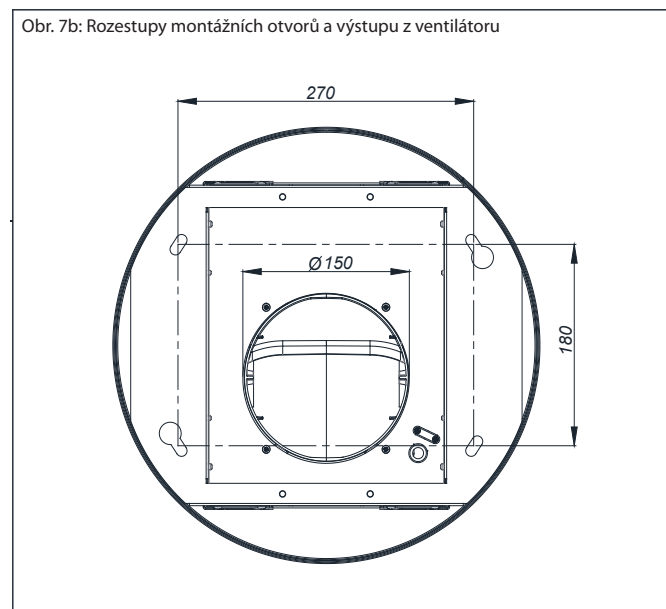
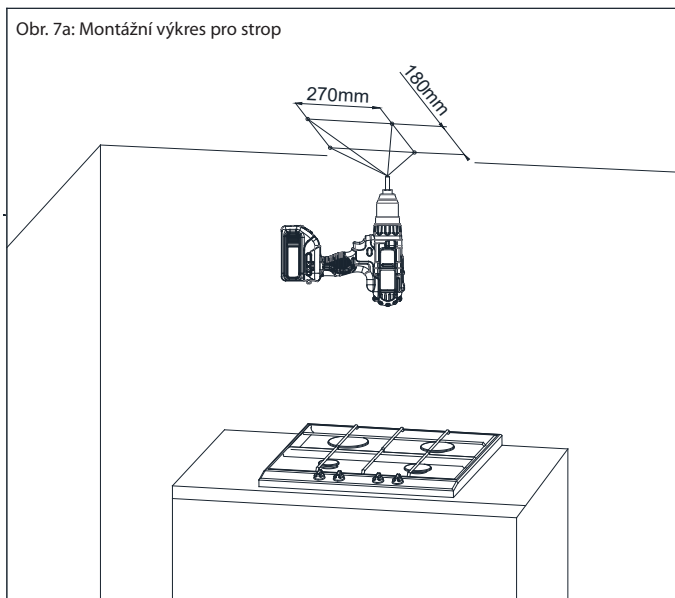


Fotografie 2

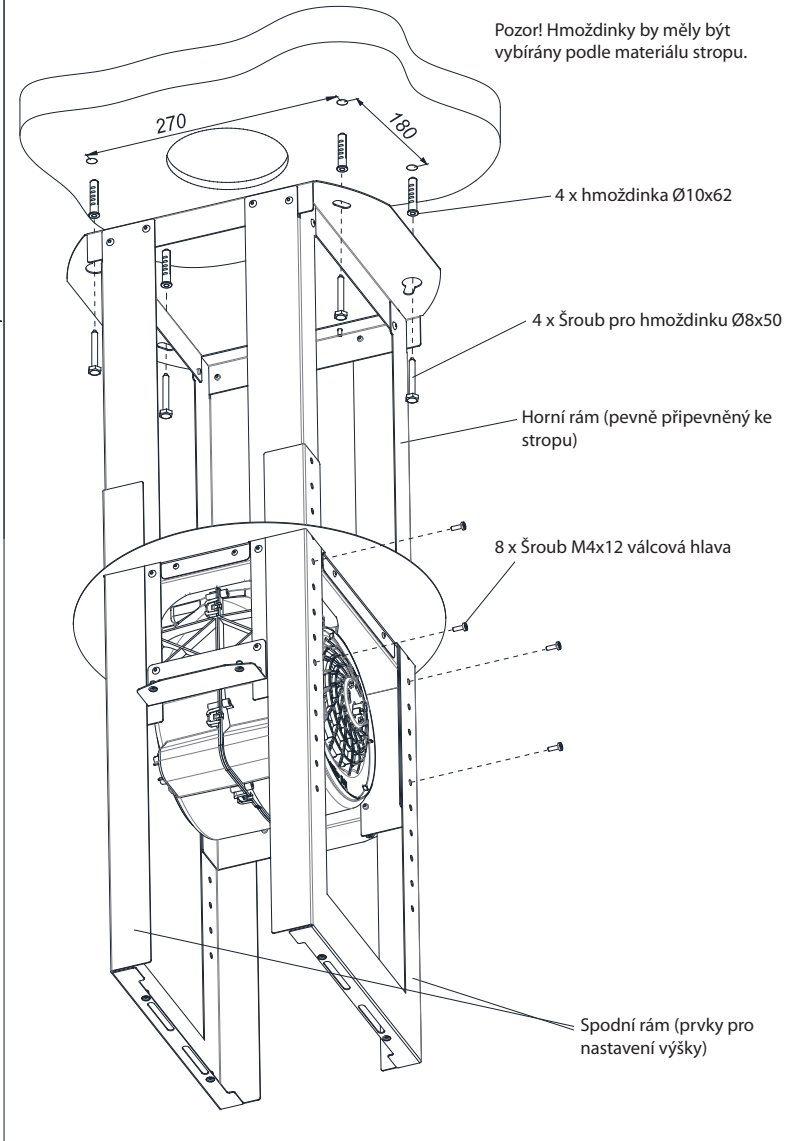
Obr. 6: Umístění montážních šroubů



Instalace odsavače par



Obr. 8: Montáž na strop s nastavovacími prvky



Instalace odsavače par

PŘIPOJENÍ K ELEKTRICKÉ SÍTI

Napájecí napětí musí být shodné s napětím uvedeným na štítku na vnitřní straně odsavače par. Pokud je odsavač par vybaven zástrčkou, je třeba ji zapojit do zásuvky, která splňuje platné předpisy a je umístěna na snadno přístupném místě. Pokud odsavač par není vybaven zástrčkou, je třeba svěřit instalaci osobě s odpovídající kvalifikací a schopnostmi (např. elektrikáři).

Čištění a údržba

Před provedením jakékoli údržby na spotřebiči odpojte zástrčku od zásuvky. Odsavač par čistěte jemnými čisticími prostředky, nepoužívejte abrazivní prostředky. Pravidelná údržba výrazně zlepšuje kvalitu práce a životnost odsavače par. Odsavače par čistěte alespoň jednou za měsíc nebo po každých 35 hodinách provozu. Na mytí odsavače v žádném případě **NEPOUŽÍVEJTE LÁTKY NA BÁZI ALKOHOLU**. Saténové (nerezové) prvky čistěte speciálními přípravky určenými k tomuto účelu.

POZOR:

Nedodržení pokynů k čištění zařízení a výměně filtrů může mít za následek nebezpečí požáru. Proto doporučujeme postupovat podle uvedených pokynů. Výrobce neodpovídá za poškození motoru nebo požár způsobený nesprávným používáním.

TUKOVÝ FILTR

Odsavač par je vybaven hliníkovým filtrem, který účinně zachycuje tukové částice uvolněné během tepelné přípravy potravin. Filtr lze vyjmout po odjištění zarážek ve směru naznačeném šipkami (obr. 5). Filtr můžete mýt ručně nebo v myčce nádobí. Při ručním mytí filtr nejprve ponořte na 15 minut do vody při teplotě 40 - 50°C s přidáním saponátu. Po 15 minutách filtr omyjte a poté důkladně opláchněte pod tekoucí vodou. Před vložením filtru zpět do odsavače par se ujistěte, že je zcela suchý. Při opakovaném mytí v myčce nádobí může dojít k mírnému vyblednutí povrchového zbarvení filtru, které nemá vliv na účinnost filtru.

Příčinou zbarvení filtru jsou ve většině případů nekalitní čisticí prostředky používané u myčky nádobí. Mohou mít neblahý vliv na hliník, ze kterého jsou hliníkové filtry vyrobeny, i když jsou lakovány. Zbarvení bude jen povrch, samotný provoz filtru zůstává nezměněn. Výrobce hliníkových filtrů doporučuje mýt filtry ručně a v případě mytí v myčce nádobí doporučuje používat pouze prostředky, které jsou určeny k mytí hliníku. Nepravidelně čištěný filtr může snížit výkon odsavače par a může vést k riziku vzniku požáru. Čištění odsavače par provádějte po každých 35 hodinách provozu.

UHLÍKOVÝ FILTR

Odsavač par umožňuje instalaci uhlíkového filtru. Uhlíkový filtr se používá jen tehdy, když odsavač není připojen k odsávacímu potrubí. Filtr se umísťuje do rámu krytu odsavače, jak je znázorněno na obrázku (obr. 9). Uhlíkový filtr je třeba vyměňovat každých 6 měsíců.

Označení uhlíkového filtru: FR-7944 (FDUEEL) - 2 ks.
Možnost nákupu na: www.elmaxshop.cz nebo servis@elmax.cz

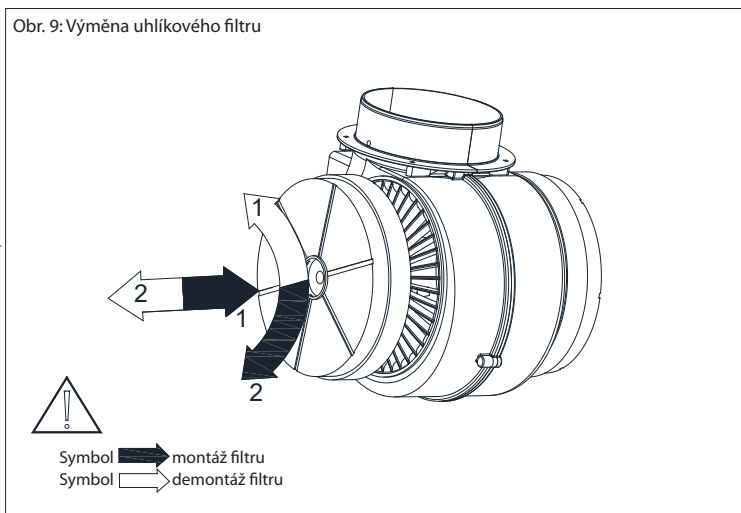
POZOR:

Použití neoriginálních uhlíkových filtrů může způsobit poruchu, poškození odsavače a ztrátu záruky.

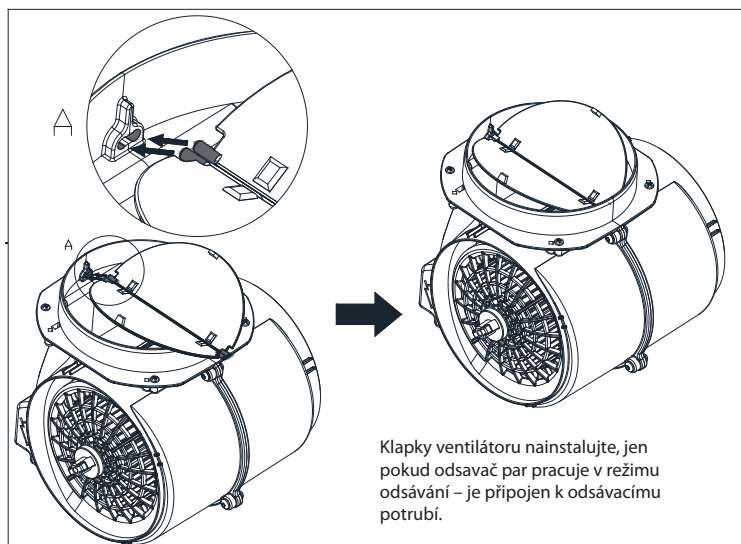
POZOR:

Uhlíkový filtr nemýjte ani neregenerujte.

Obr. 9: Výměna uhlíkového filtru



KLAPKY VENTILÁTORU

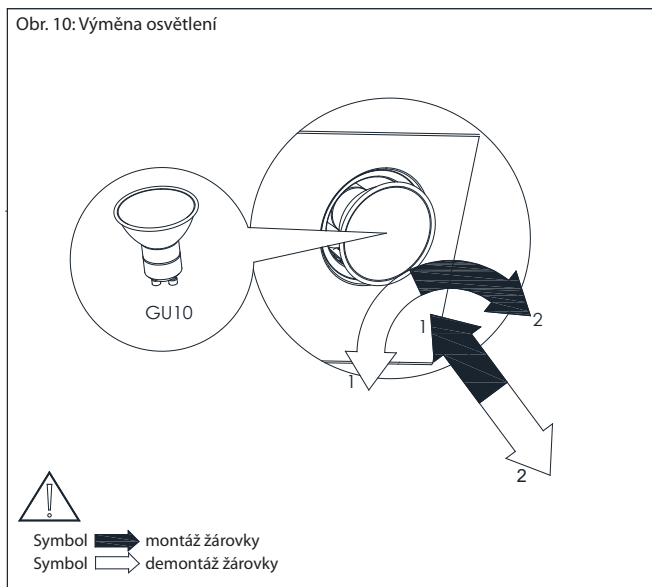


VÝMĚNA OSVĚTLENÍ

Před výměnou osvětlení vždy odpojte napájení. Pokud byl odsavač par dříve zapnutý, počkejte, až žárovky vychladnou a po vychladnutí můžete začít s jejich výměnou. Postup výměny žárovky je znázorněn na obrázku (Obr. 10).


POZOR:


- Před výměnou žárovek odpojte napájení odsavače par.
- Nedotýkejte se žárovek, pokud jsou horké.
- Dávejte pozor, abyste se přímo nedotýkali vkládané žárovky.





Odsavač pár je vybaven mechanickým ovládáním.

Označení tlačítek:


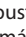

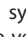

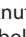

 Symbol tlačítka zapnutí / vypnutí odsavače par

 Symbol tlačítka ke snížení otáček ventilátoru

 Symbol zapnutí / vypnutí osvětlení odsavače par


 Symbol tlačítka pro zvýšení otáček ventilátoru

Ovládání odsávání:

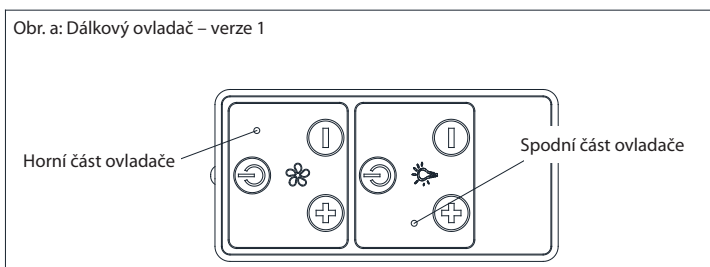
Spotřebič zapnete stisknutím tlačítka pod symbolem , zapne se ventilátor na naposledy zvolenou rychlost; stisknutím tlačítka pod symbolem  spustíte ventilátor na maximální rychlost; stisknutím tlačítka pod symbolem  spustíte ventilátor na minimální rychlost. Otáčky ventilátoru zvýšíte stisknutím tlačítka pod symbolem , nebo otáčky snížíte stisknutím tlačítka pod symbolem . Při změně otáček ventilátoru se odpovídajícím způsobem mění i čísla na displeji: 1 - výkon ventilátoru na prvom stupni, 2 - výkon ventilátoru na druhom stupni, 3 - výkon ventilátoru na treťom stupni, 4 - výkon ventilátoru na intenzívnom (turbo) stupni. 4. stupeň je součástí ventilátorů označených čísly 6, 7, 8, 9. Pro vypnutí odsavače par stiskněte tlačítko pod symbolem  nebo tlačítkem pod symbolem , dokud se na displeji nezobrazí nula.

Podle nařízení EU 66/2014 je odsavač par vybaven automatickým, pětiminutovým časovačem, který po 5 minutách automaticky změní výkon zo štvrtého intenzívneho (turbo) stupňa na tretí stupeň (neplatí pro modely s ventilátory označenými číslicemi 2, 5 nebo písmenem D).

Ovládání osvětlení:

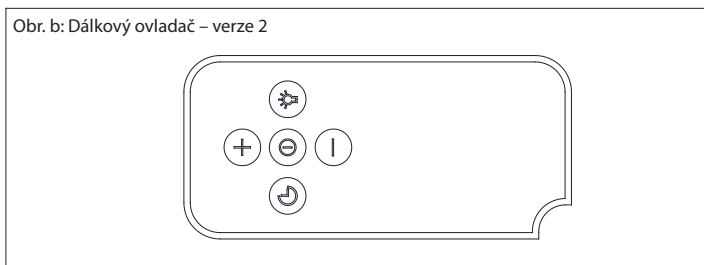
Chcete-li zapnout osvětlení odsavače, stiskněte tlačítko pod symbolem , jeho opětovným stisknutím osvětlení vypnete.

Odsavač par má dálkový ovladač (pouze vybrané modely) (obr. a, b).



Obsluha odsavače par







Obr. b: Dálkový ovladač – verze 2



U první verze se dálkový ovladač skládá ze dvou částí (Obr. a).





Ovládání činnosti ventilátoru:



Horní část ovladače označená symbolem  řídí činnost ventilátoru. Ventilátor se zapíná/vypíná stisknutím jednoho z tlačítek ,  nebo . Rychlost zvýšíte stisknutím tlačítka , snížíte stisknutím tlačítka .






Ovládání osvětlení:




Spodní část dálkového ovladače se symbolem  je určena k ovládání osvětlení. Osvětlení zapnete / vypnete stisknutím tlačítka . Tlačítka ,  jsou neaktivní.

U druhé verze ovladače se skládá z jedné společné sekce, pomocí které můžete ovládat výkon ventilátoru i osvětlení (obr. b).

Ovládání činnosti ventilátoru:

Tlačítka ve středovém sloupci ovladače ovládáte výkon ventilátoru. Ventilátor zapnete/vypnete stisknutím jednoho z tlačítek ,  nebo . Rychlost zvýšíte stisknutím tlačítka , snížíte stisknutím tlačítka .

Během činnosti ventilátoru můžete tlačítkem  aktivovat funkci časovače, která vypne ventilátor odsavače po 15 minutách od aktivace funkce. Časovač nevypíná osvětlení. Během činnosti časovače lze měnit rychlost ventilátoru podle potřeby.

Ovládání osvětlení:

Osvětlení se zapíná/vypíná stisknutím tlačítka .

ZPŮSOBY, JAK SNÍŽIT VLIV PROCESU VAŘENÍ NA ŽIVOTNÍ PROSTŘEDÍ

- Abyste ušetřili energii, používejte při vaření poklici.
- Hliníkové filtry odsavače udržujte vždy čisté (doporučená doba provozu hliníkového filtru mezi čištěním je maximálně 35 hodin provozu odsavače par).
- Ujistěte se, že potrubí není ucpané.
- Při vaření vždy nastavte ventilátor na úroveň, která zajistí spolehlivé odsávání výparů při dané intenzitě vaření.

VÝROBNÍ ŠTÍTEK

Výrobní štítek je umístěn uvnitř spotřebiče.

Řešení problémů

	Příznaky	Příčiny výskytu	Způsoby opravy
1*	Během provozu odsavače par se na displeji zobrazuje písmeno „F“.	Po 35 hodinách provozu odsavač par signalizuje potřebu vyčistit nebo vyměnit tukový filtr.	Stiskněte a podržte pole „-“ na dotykovém ovladači přibližně 8 sekund. Filtr lze umýt v myčce nádobí nebo vyměnit za nový.
2*	Na displeji se zobrazuje jen znak "-." (minus a tečka v pravém dolním rohu), odsavač par nereaguje na pokus o zapnutí.	Dotykový panel je zablokovaný – tato funkce usnadňuje čištění odsavače par.	Pro odblokování panelu stiskněte a podržte na přibližně 10 sekund pole se symbolem vypínače.
3*	Na displeji se nezobrazuje žádný znak, odsavač par nereaguje na stisknutí ovládacích polí.	Nejprve došlo k zamrznutí ovládacího panelu.	Odpojte odsavač par na přibližně 15 sekund od elektrické sítě a poté jej opět zapněte.
4*	Displej zobrazuje znak některé z rychlosti, odsavač par nereaguje na stisknutí ovládacích polí.	Nejprve došlo k zamrznutí ovládacího panelu.	Odpojte odsavač par na přibližně 15 sekund od elektrické sítě a poté jej opět zapněte.
5*	Odsávání se vypíná po 15 minutách, na displeji bliká např. „1.“ (číslo aktuální rychlosti a tečka v pravém dolním rohu displeje).	Byla aktivována funkce odloženého vypnutí.	Pro deaktivaci stiskněte a podržte na 10 sekund symbol + nebo odsavač par vypněte.
6*	Na čtvrtém výkonovém stupni bliká na displeji číslice „4“, po 5 minutách se výkon sníží na třetí stupeň.	Odsavač par je vybaven režimem turbo, který po 5 minutách provozu automaticky sníží výkon na třetí stupeň, aby se ušetřila energie.	Režim Turbo by se měl používat jen při intenzivním vaření.
7*	Odsavač par lze ovládat pouze pokyny na dotykovém panelu, nereaguje na pokyny na dálkovém ovladači.	V dálkovém ovladači je slabá baterie nebo je vzdálenost od odsavače par velmi velká.	Vyměňte baterii v dálkovém ovladači.
8	Odsavač par slabě nasává výpary.	Příčinou jsou pravděpodobně znečištěné filtry.	Tukový filtr je třeba umýt nebo vyměnit za nový. Uhlíkový filtr (je-li instalován) je třeba vyměnit za nový.
9	Nesvítil žárovka / žárovky.	Halogenová / LED žárovka je vypálená.	Vyměňte žárovku dle instrukcí v návodu.
10	Odsavač par je velmi hlučný nebo vibruje.	Příčinou může být nesprávná instalace odsavače par na zeď nebo do kuchyňské skříňky. Nebyly použity nebo správně dotaženy všechny potřebné šrouby.	Odsavač par musí být namontován na zeď nebo do skříňky s využitím všech uchycení dodávaných výrobcem. Po správném vertikálním a horizontálním vyrovnání odsavače par dotáhněte šrouby.

* platí pro odsavače par s dotykovým ovládáním

V případě, že pomocí výše uvedených doporučení problém nevyřešíte, kontaktujte autorizovaný servis. Uživatel se nesmí za žádných okolností pokoušet odsavač par opravit vlastními silami.

Odkaz na metody měření a výpočet pro stanovení těchto výsledků: Nařízení č. 65/2014 / EU, Nařízení č. 66/2014/EU/ Nařízení č. 66/2014 65/2014/EU, nařízení č. 66/2014/EU; EN50564: 2011; EN60704-2-13: 2017; EN 61591: 1997 + A1: 2006 + A2: 2011 + A11: 2014 + A12: 2015

Výrobce	Kluge		
Model	KMI3900BL		
Roční spotřeba energie	AEC_{hood}	52,9	kWh/a
Třída energetické účinnosti	EEl_{Class}	B	-
Výkon dynamického průtoku	FDE_{hood}	26,5	-
Třída výkonu dynamického průtoku	FDE_{Class}	B	-
Účinnost osvětlení	LE_{hood}	64,4	lux/W
Třída účinnosti osvětlení	LE_{Class}	A	-
Účinnost absorpce znečišťujících látek	GFE_{hood}	77,7	%
Třída účinnosti absorpce znečišťujících látek	GFE_{Class}	C	-
Minimální průtok vzduchu *	Q_{min}	235	m ³ /h
Maximální průtok vzduchu *	Q_{max}	435	m ³ /h
Intenzita průtoku vzduchu na stupni „Turbo“ *	Q_{boost}	605	m ³ /h
Úroveň hluku na minimálním výkonu *	$L_{WA min}$	49	dB
Úroveň hluku na maximálním výkonu *	$L_{WA max}$	62	dB
Úroveň hluku na stupni „Turbo“ *	$L_{WA boost}$	69	dB
Spotřeba elektrické energie během rozběhu zařízení	P_o	-	W
Spotřeba elektrické energie během provozu	P_s	0,40	W
Koeficient zvýšení času	f	1	-
Index energetické účinnosti	EEl_{hood}	57,9	-
Naměřený průtok vzduchu v bodě nejvyšší účinnosti *	Q_{BEP}	347,6	m ³ /h
Naměřený tlak vzduchu v bodě nejvyšší účinnosti	P_{BEP}	360	Pa
Naměřený elektrický příkon v bodě nejvyšší účinnosti	W_{BEP}	131,4	W
Jmenovitý příkon osvětlení	W_L	6,8	W
Průměrné osvětlení varného povrchu	E_{middle}	438	lux
Hlučnost *	L_{WA}	62	dB

* Testy byly provedeny s otevřeným poklopem (platí pro odsavače páry vybavené poklopem)

Informační list

Odkaz na metody měření a výpočet pro stanovení těchto výsledků: Nařízení č. 65/2014 / EU, Nařízení č. 66/2014/EU/ Nařízení č. 66/2014 65/2014/EU, nařízení č. 66/2014/EU; EN50564: 2011; EN60704-2-13: 2017; EN 61591: 1997 + A1: 2006 + A2: 2011 + A11: 2014 + A12: 2015

Výrobce		Kluge	
Model		KMI3900IX	
Roční spotřeba energie	AEC_{hood}	52,9	kWh/a
Třída energetické účinnosti	EEL_{Class}	B	-
Výkon dynamického průtoku	FDE_{hood}	26,5	-
Třída výkonu dynamického průtoku	FDE_{Class}	B	-
Účinnost osvětlení	LE_{hood}	64,4	lux/W
Třída účinnosti osvětlení	LE_{Class}	A	-
Účinnost absorpce znečišťujících látek	GFE_{hood}	77,7	%
Třída účinnosti absorpce znečišťujících látek	GFE_{Class}	C	-
Minimální průtok vzduchu *	Q_{min}	235	m ³ /h
Maximální průtok vzduchu *	Q_{max}	435	m ³ /h
Intenzita průtoku vzduchu na stupni „Turbo“ *	Q_{boost}	605	m ³ /h
Úroveň hluku na minimálním výkonu *	$L_{WA min}$	49	dB
Úroveň hluku na maximálním výkonu *	$L_{WA max}$	62	dB
Úroveň hluku na stupni „Turbo“ *	$L_{WA boost}$	69	dB
Spotřeba elektrické energie během rozběhu zařízení	P_o	-	W
Spotřeba elektrické energie během provozu	P_s	0,40	W
Koeficient zvýšení času	f	1	-
Index energetické účinnosti	EEL_{hood}	57,9	-
Naměřený průtok vzduchu v bodě nejvyšší účinnosti *	Q_{BEP}	347,6	m ³ /h
Naměřený tlak vzduchu v bodě nejvyšší účinnosti	P_{BEP}	360	Pa
Naměřený elektrický příkon v bodě nejvyšší účinnosti	W_{BEP}	131,4	W
Jmenovitý příkon osvětlení	W_L	6,8	W
Průměrné osvětlení varného povrchu	E_{middle}	438	lux
Hlučnost *	L_{WA}	62	dB

* Testy byly provedeny s otevřeným poklopem (platí pro odsavače páry vybavené poklopem)



KMI3900BL
KMI3900IX

 **kluge**[®]

Vážený zákazník,

dĎakujeme Vám za dôveru a za zakúpenie nášho výrobku. Výrobky Kluge sú navrhované s myšlienkou o naplnení všetkých Vašich očakávaní ako po stránke funkcionality, tak v oblasti estetiky. Pevne preto dúfame, že sa Váš nový odsávač pár stane praktickou aj dekoratívnou súčasťou Vašej kuchyne, a bude Vám veľa rokov verne slúžiť k Vašej úplnej spokojnosti.

Pred inštaláciou odsávača pár sa prosím dôkladne oboznámte s obsahom tohto návodu. Môžete sa vďaka tomu vyhnúť nie len zbytočným chybám počas prvotnej inštalácie, ale aj problémom pri následnej obsluhu Vášho nového spotrebiča.

Odsávač pár je určený na inštaláciu a používanie v domácnostiach a slúži na elimináciu pár a zápachov, ktoré vznikli počas tepelnej prípravy potravín.

POZOR: Výrobca nenesie akúkoľvek zodpovednosť za poškodenia vyplývajúce z neodbornej inštalácie či používania spotrebiča, ktoré nie sú v súlade s pokynmi uvedenými v tomto návode na obsluhu.



UPOZORNENIE, venujte prosím zvýšenú pozornosť takto označenému textu.

Všeobecné bezpečnostné pokyny

- Uchovajte si tento návod na obsluhu pre neskoršie využitie.
- Dôkladne sa oboznámte s obsahom tohto návodu, ktorý obsahuje podrobné informácie týkajúce sa inštalácie, montáže a údržby odsávača pár.
- Odsávač pár sa môže vzhľadovo odlišovať od odsávača pár prezentovaného na obrázkoch v tomto návode. Tieto rozdiely nemajú vplyv na pokyny týkajúce sa obsluhy, údržby a montáže odsávača pár.
- Vykonávanie akýchkoľvek zmien a úprav elektrických a mechanických častí odsávača pár je zakázané.
- Nepripájajte odsávač pár do elektrickej siete pred dokončením inštalácie.
- Počas inštalácie a údržby spotrebiča používajte ochranné rukavice.
- Nepoužívajte odsávač pár bez vloženého tukového filtra (prípadne uhlíkového filtra v režime recirkulácie).
- Inštalácia spotrebiča, ktorá nebola vykonaná podľa inštrukcií uvedených v tomto návode na obsluhu, môže spôsobiť úraz elektrickým prúdom.
- Manipulácia s otvoreným ohňom v blízkosti kuchynského odsávača pár je zakázaná!
- Pokrmy pripravované na tuku alebo na oleji musia byť pod neustálym dozorom (napr. hranolčky), pretože hlavne starý a znečistený olej alebo tuk sa môže ľahko vznietiť.
- Vzduch nasatý odsávačom pár nesmie byť vypúšťaný do rovnakého komínového potrubia, ktoré slúži na odsávanie spalín zo zariadenia spaľujúceho plyn alebo iné palivo (netýka sa odsávačov pár v režime recirkulácie).
- Ak v domácnosti používate okrem odsávača pár iné zariadenia s neelektrickým napájaním (napr. kotol na tekuté palivo, prietokový ohrievač, termy), kde je pravdepodobnosť vzniku exhalácií, je potrebné zaistiť dostatočnú ventiláciu miestnosti (prívod vzduchu).
- Nikdy nevyťahujte zástrčku z elektrickej zásuvky ťahaním za prívodný kábel.
- Prívodný kábel nesmie byť v priamom kontakte s horúcimi povrchmi.
- Nikdy nepripájajte spotrebič, pokiaľ je prívodný kábel poškodený.
- Výmenu poškodeného prívodného kábla musí vykonávať iba výrobca, servis alebo kvalifikovaný odborník.
- Čistenie vnútornej aj vonkajšej časti odsávača pár musí byť vykonávané minimálne raz za mesiac alebo po každých 35 hodinách činnosti

odsávača pár. Pred každým čistením odpojte odsávač pár od elektrickej siete (vytiahnite prívodný kábel z elektrickej zásuvky alebo vypnite poistky).

- Spotrebič môžu používať deti vo veku 8 rokov a staršie a osoby so zníženými fyzickými, zmyslovými či mentálnymi schopnosťami alebo s nedostatkom skúseností a vedomostí, pokiaľ sú pod dozorom alebo boli poučené o používaní spotrebiča bezpečným spôsobom a rozumejú prípadným nebezpečenstvám.
- Deti sa nesmú hrať so spotrebičom.
- Bežné používateľské čistenie a údržbu nesmú vykonávať deti bez dozoru.

POZOR:

Prístupné časti môžu byť počas činnosti varného panela alebo sporáka horúce! Používanie skrutiek alebo iných upevňovacích prvkov, ktoré nie je v súlade s návodom, môže spôsobiť riziko zasiahnutia elektrickým prúdom.

OCHRANA ŽIVOTNÉHO PROSTREDIA



Obr. A



Obr. B

Toto zariadenie bolo navrhnuté a vyrobené z vysokoakostných materiálov a komponentov, ktoré sú vhodné na opakované použitie.

Symbol prečiarknutého odpadového koša, ktorý je umiestnený na produkte (Obr. A) znamená, že výrobok je predmetom triedeného zberu v súlade s ustanoveniami smernice Európskeho parlamentu a Rady 2012/19/EU. Pokiaľ sa na produkte nachádza symbol prečiarknutého odpadového koša (Obr. B) znamená to, že výrobok obsahuje batérie, ktoré sú predmetom triedeného zberu v súlade s ustanoveniami smernice Európskeho parlamentu a Rady 2006/66/EU.

Symbol prečiarknutého odpadového koša, batérie, v sprievodnej dokumentácii alebo na obale vám má pripomínať, že všetky elektrické a elektronické výrobky, batérie a akumulátory musia byť po ukončení svojej životnosti uložené do oddeleného zberu. Neodhadzujte tieto výrobky do netriedeného komunálneho odpadu. Používateľ je povinný odovzdať použitý spotrebič alebo batérie (pokiaľ sú súčasťou výrobku) osobám povereným zberom odpadov elektrických a elektronických zariadení a batérií. Zberné miesta, vrátane lokálnych zberných miest, obchodov a obecných jednotiek, vytvárajú vhodný systém umožňujúci odovzdávanie spotrebičov a batérií (pokiaľ sú súčasťou výrobku). Správne triedenie použitých spotrebičov a batérií (pokiaľ sú súčasťou výrobku) prispieva k eliminácii následkov škodlivých pre ľudské zdravie a životné prostredie, ktoré vyplývajú z možnej prítomnosti nebezpečných zložiek v spotrebičoch a batériách a taktiež nesprávneho skladovania a spracovania týchto spotrebičov a batérií. Domácnosti hrajú dôležitú úlohu pri prispievaní k opätovnému použitiu a využitiu, vrátane recyklácie, použitých spotrebičov. V tejto fáze sa formujú postoje, ktoré ovplyvňujú zachovanie spoločného dobra, akým je čisté životné prostredie. Domácnosti sú taktiež jedným z významných používateľov malých spotrebičov a rozumné nakladanie s nimi na tejto etape má vplyv na recykláciu materiálov. Pri nedodržaní pravidiel správnej likvidácie tohto výrobku môžu byť uložené sankcie podľa aktuálne platných právnych predpisov.

Technické údaje

Technické údaje uvedené v tomto návode a na štítkoch pripevnených k odsávaču boli získané meraním a výpočtami v súlade s požiadavkami Nariadení EÚ č. 65/2014 a 66/2014.

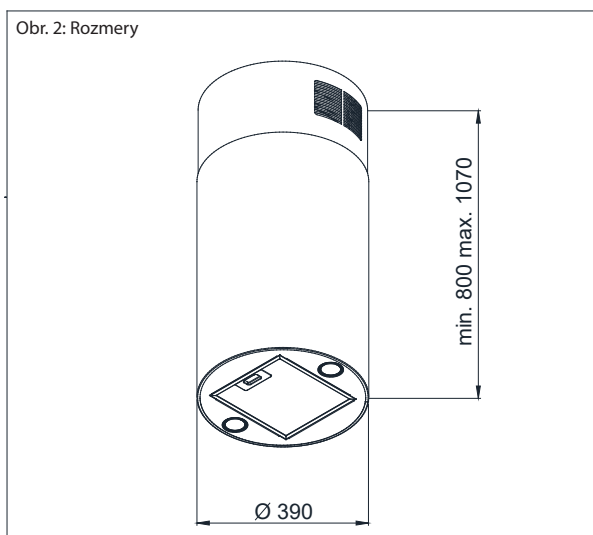
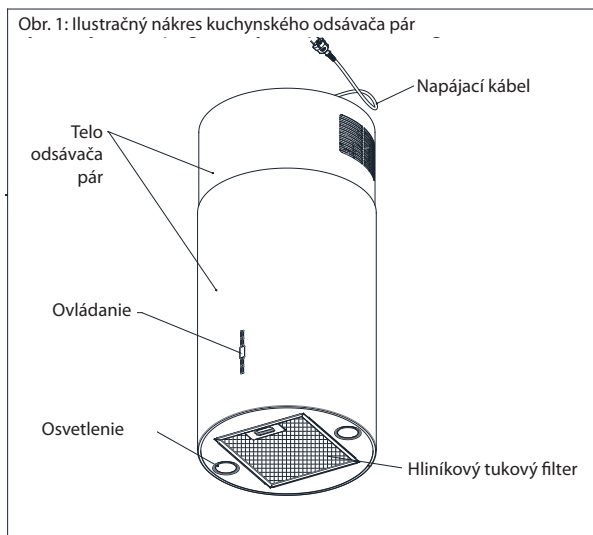


SCHÉMA NA ČÍTANIE KÓDU TOVARU

Schéma 1. Index odsávača pár



Obsluha

Odsávač pár je určený na odsávanie výparov pri príprave jedla. Spotrebič môže pracovať v dvoch režimoch:

Režim odsávania: vzduch s vodnými parami je odvádzaný preč z miestnosti prostredníctvom odťahového potrubia (obr. 3). Odťahové potrubie nie je súčasťou balenia a je potrebné ho dokúpiť samostatne.

POZOR:

- Vždy používajte čo najkratšie odťahové potrubie.
- Ak je to možné, používajte odťahové potrubie s hladkou vnútornou štruktúrou (neodporúčame používanie tzv. spiro potrubia).
- Používajte potrubie s čo najmenším počtom záhybov (uhol záhybu by nemal byť nikdy väčší ako 90 stupňov).
- Neodporúčame taktiež používanie redukcií priemeru potrubia (hlavne väčšieho na menšie napr. Ø150 mm > Ø120mm).

Režim recirkulácie: z nasatého vzduchu s vodnými parami sú za pomoci tukového a uhlíkového filtra odstránené tuky a pachy a potom je vyčistený vzduch vrátený späť do miestnosti cez mriežky v hornom kryte odsávača pár alebo komín odsávača pár. Pre správnu funkciu odsávača v režime recirkulácie je potrebné nainštalovať uhlíkový filter (obr. 9) a súpravu na vedenie vzduchu (obr. 3). Spomínanú súpravu s filterami je potrebné zakúpiť u predajcu.

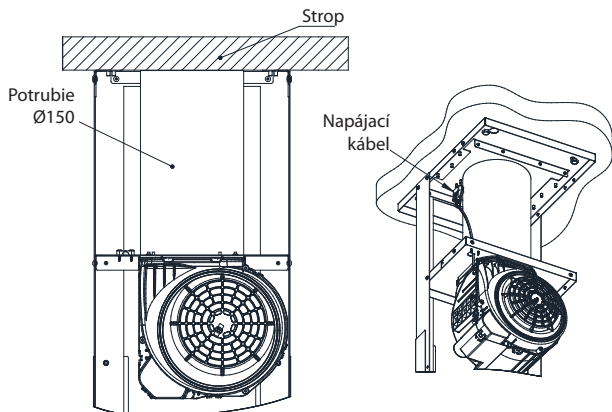
POZOR:

Výstup vzduchu musí byť narezaný na veľkosť potrubia tak, aby sa po inštalácii opieral o vnútorný okraj odsávača pár.

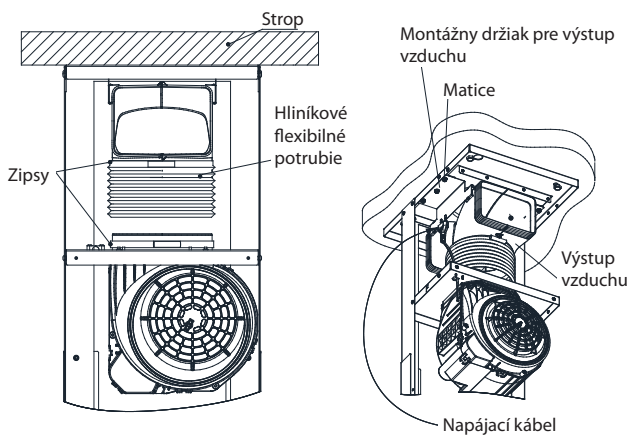
Výstup vzduch s montážnymi držiakmi by mal byť pripevnený k hornému rámu. Potom odrežte hliníkové ohybné potrubie a pripevnite ho k vývodu pomocou sťahovacej pásky. Po natiiahnutí hadice navlečte druhý koniec na výstup ventilátora a tiež ju upevnite svorkou.

Obr. 3: Možnosti montáže: režim odsávání alebo recirkulácie.

Inštalácia odsávacieho potrubia pre odsávač pár



Inštalácia výfukového potrubia v režime recirkulácie

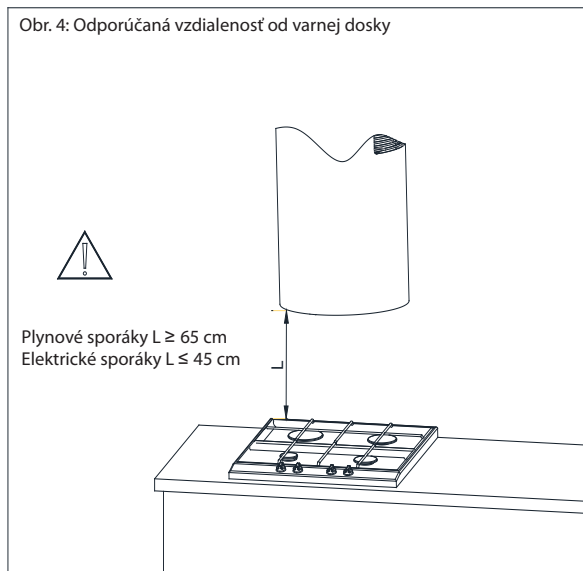


Pozor! Používajte len hliníkové flexibilné potrubie.

Inštalácia odsávača pár

POZOR:

Použitie skrutiek alebo spojovacích prvkov, ktoré nie sú v súlade s pokynmi, môže viesť k úrazu elektrickým prúdom.



Minimálna vzdialenosť medzi plochou určenou na prípravu pokrmov (sporák alebo varný panel) a najnižšou časťou odsávača pár (obr. 4) nesmie byť menšia ako 45 cm v prípade sklokeramických spotrebičov a 65 cm v prípade plynových spotrebičov. Ak je v návode na obsluhu kuchynského spotrebiča na prípravu pokrmov (varný panel, sporák) uvedená väčšia vzdialenosť pre inštaláciu odsávača pár, ako bolo uvedené vyššie, je potrebné sa týmito pokynmi riadiť.

Inštalácia odkvapú je znázornená na priložených obrázkoch (obr. 5 - obr. 8).

Pred inštaláciou odsávača sa uistite, že prvok, ku ktorému má byť odsávač pripravený, unesie toto zaťaženie. Odsávač by mal byť namontovaný priamo na strop alebo na nosnú konštrukciu, ktorá je dostatočne odolná. Neinštalujte odsávač pár na ochabnuté prvky, napr. sadrokartónové dosky. Súčasťou balenia sú hmoždinky do betónu. Pri montáži je potrebné dodržiavať všeobecne platné predpisy o odsávaní vzduchu z miestnosti.

Pred inštaláciou:

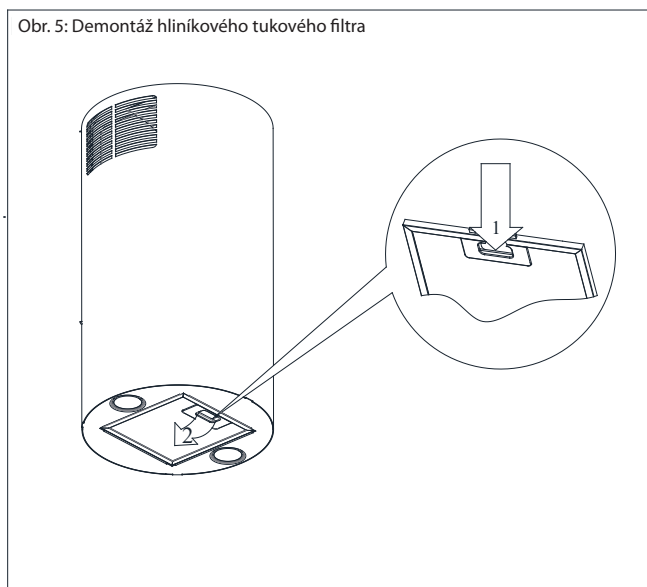
- Overte, či sú rozmery zakúpeného spotrebiča prispôbené zvolenému umiestneniu.
- Odpojte a odstráňte (ak je to možné) všetok nábytok v mieste inštalácie odsávača pár, aby ste získali ľahký prístup k stropu, na ktorý má byť odsávač nainštalovaný. Ak to nie je možné, prvky nachádzajúce sa v blízkosti prác treba zabezpečiť proti poškodeniu.
- Skontrolujte, či sa v blízkosti inštalácie odsávača nachádza elektrická zásuvka na pripojenie odsávača pár.
- Skontrolujte, či sa v miestach, kde budete vrtáť, nenachádzajú káble alebo potrubia (elektrické, hydraulické atď.).
- Na montáž budete potrebovať meter, ceruzku, vrtáčku / aku skrutkovač, vrták Ø10, skrutkovač.

Montážne kroky:

1. Odstráňte hliníkový filter (obr. 5) a odskrutkujte štyri skrutky M4 zo spodného pláštá (obr. 6). Potom skontrolujte, či sú vzájomne prepojené káble ventilátora a napájania (fotografia 2), ak áno, odpojte ich (fotografia 1). Po vykonaní vyššie uvedených krokov vysuňte spodný plášť.
2. Horný plášť odsávača je namontovaný na štyroch skrutkách M4x12, odskrutkujte ich a odskrutkovaný plášť vysuňte z rámu (obr. 6).
3. Vyvrtajte štyri otvory do stropu $\varnothing 10$ (obr. 7) a namontujte horný držiak pomocou štyroch skrutiek $\varnothing 8 \times 50$ s ohľadom na materiál stropu (obr. 8). Prvky spodného rámu sú symetrické. Nastavovací krok je 30 mm. Pri maximálne zasunutom ráme dosiahnete po zmontovaní minimálnu výšku odsávača pár.

POZOR: Krok nastavenia výšky je 30 mm.

4. Upozorňujeme, že odsávač pár môže pracovať v dvoch režimoch. Vyberte si ten, ktorý vám vyhovuje (obr. 3).
5. Po zložení horného rámu a odsávacieho potrubia pripojte odsávač pár pomocou zástrčky napájacieho kábla.
6. Potom namontujte horný plášť pomocou štyroch skrutiek M4. Posuňte spodný plášť cez hornú časť, kým sa nedotkne spodného rámu. Potom pomocou štyroch skrutiek M4x12 priskrutkujte spodný plášť k zvyšku odsávača pár (obr. 6).
7. Ventilátor a napájacie zástrčky spojte podľa obrázka 2.
8. Nainštalujte hliníkový filter (obr. 5).



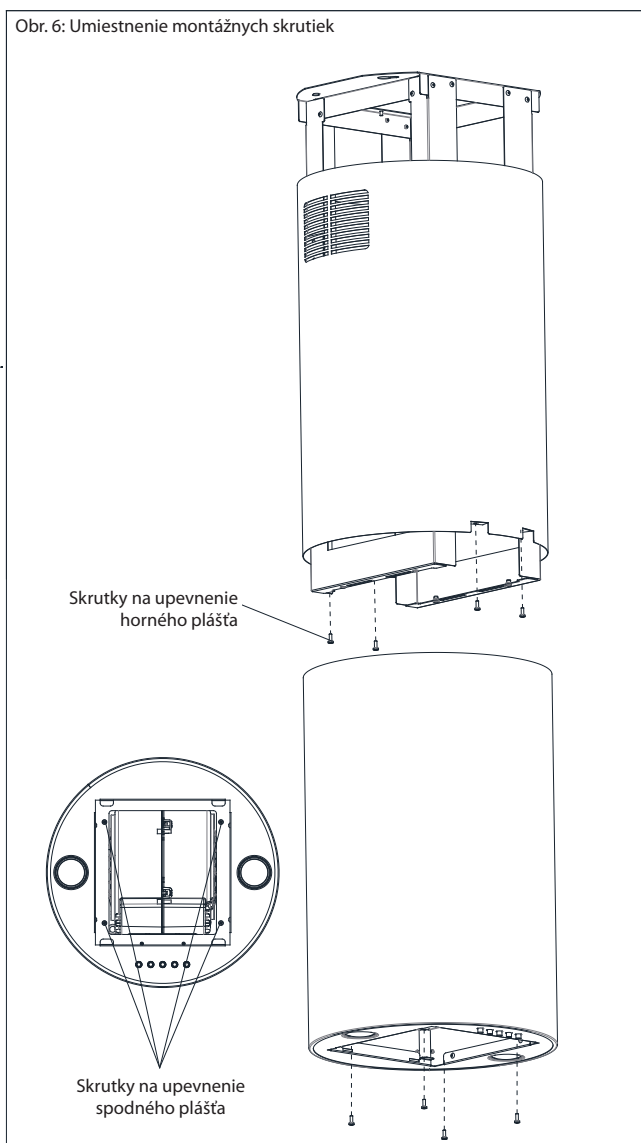


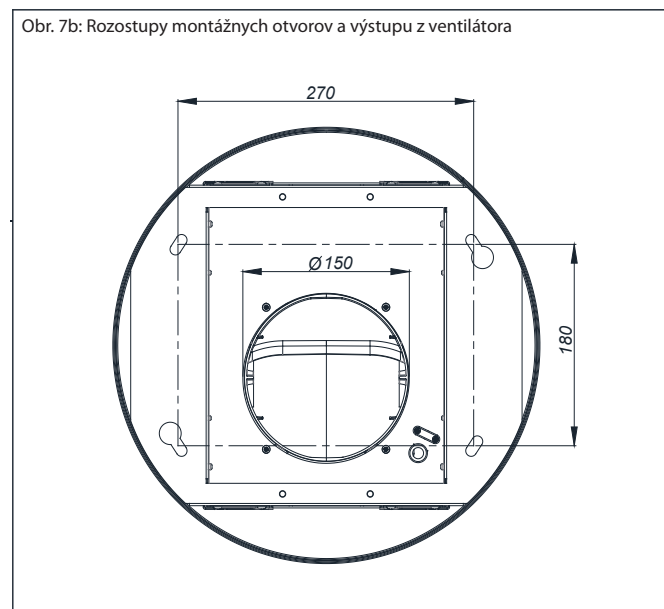
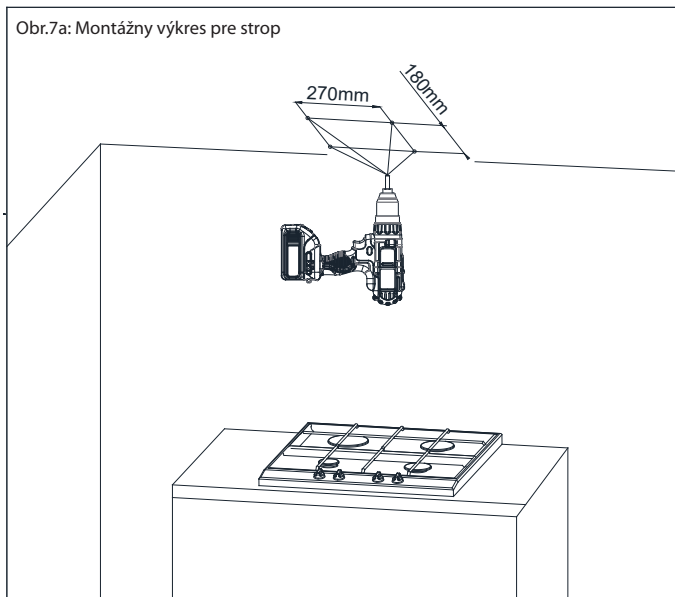
Fotografia 1



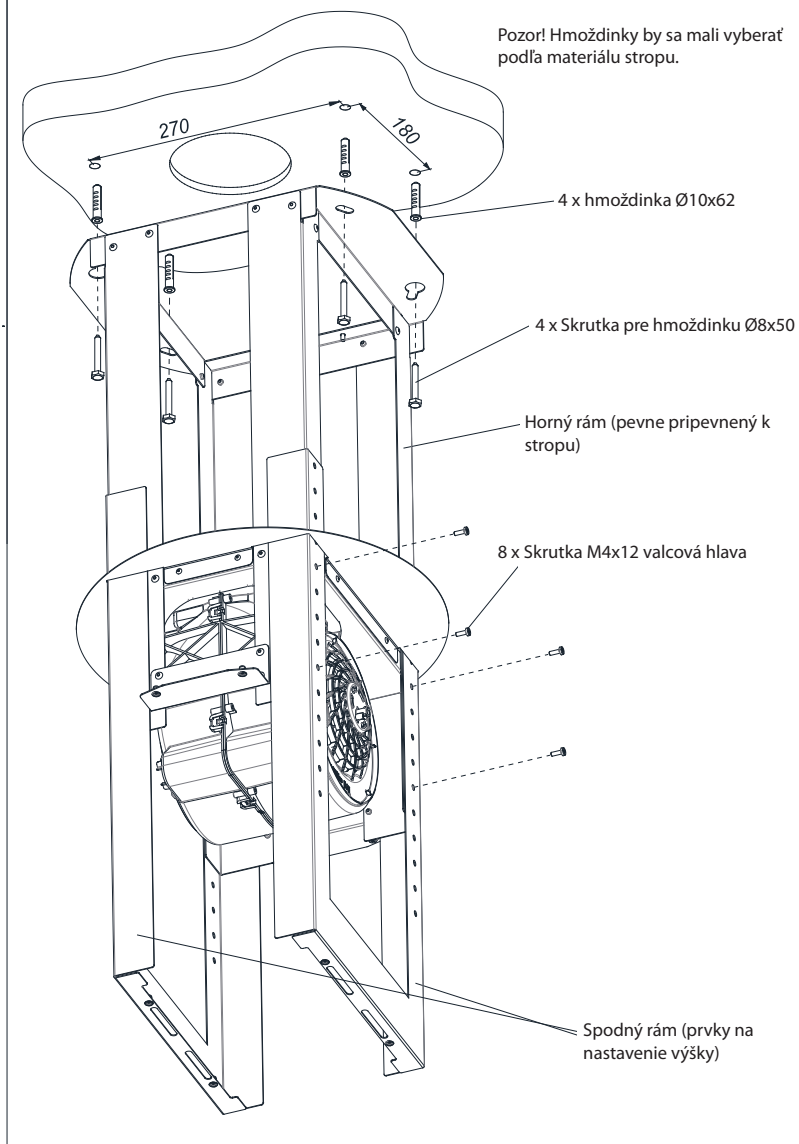
Fotografia 2

Obr. 6: Umiestnenie montážnych skrutiek





Obr. 8: Montáž na strop s nastavovacími prvkami



Inštalácia odsávača pár

PRIPOJENIE K ELEKTRICKEJ SIETI

Napájacie napätie musí byť zhodné s napätím uvedeným na štítku na vnútornej strane odsávača pár. Ak je odsávač pár vybavený zástrčkou, je potrebné ju zapojiť do zásuvky, ktorá spĺňa platné predpisy a je umiestnená na ľahko prístupnom mieste. Ak odsávač pár nie je vybavený zástrčkou, je potrebné zveriť inštaláciu osobe so zodpovedajúcou kvalifikáciou a schopnosťami (napr. elektrikárovi).

Čistenie a údržba

Pred vykonaním akejkoľvek údržby na spotrebiči odpojte zástrčku od zásuvky. Odsávač pár čistite jemnými čistiacimi prostriedkami, nepoužívajte abrazívne prostriedky. Pravidelná údržba výrazne zlepšuje kvalitu práce a životnosť odsávača pár. Odsávača pár čistite aspoň raz za mesiac alebo po každých 35 hodinách prevádzky. Na umývanie odsávača v žiadnom prípade **NEPOUŽÍVAJTE LÁTKY NA BÁZE ALKOHOLU**. Saténové (nerezové) prvky čistite špeciálnymi prípravkami určenými na tento účel.

POZOR:

Nedodržanie pokynov na čistenie zariadenia a výmenu filtrov môže mať za následok nebezpečenstvo požiaru. Preto odporúčame postupovať podľa uvedených pokynov. Výrobca nezodpovedá za poškodenie motora alebo požiar spôsobený nesprávnym používaním.

TUKOVÝ FILTER

Odsávač pár je vybavený hliníkovým filtrom, ktorý účinne zachytáva tukové častice uvoľnené počas tepelnej prípravy potravín. Filter je možné vybrať po odistení záložok v smere naznačenom šípkami (obr. 5). Filter môžete umývať ručne alebo v umývačke riadu. Pri ručnom umývaní filter najskôr ponorte na 15 minút do vody pri teplote 40 - 50°C s pridaným saponátom. Po 15 minútach filter umyte a potom dôkladne opláchnite pod tečúcou vodou. Pred vložením filtra späť do odsávača pár sa uistite, že je úplne suchý. Pri opakovanom umývaní v umývačke riadu môže dôjsť k miernemu vyblednutiu povrchového zafarbenia filtra, ktoré nemá vplyv na účinnosť filtra.

Príčinou zafarbenia filtra sú vo väčšine prípadov nekvalitné čistiace prostriedky používané pri v umývačke riadu. Môžu mať neblahý vplyv na hliník, z ktorého sú hliníkové filtre vyrobené, aj keď sú lakované. Zafarbený bude len povrch, samotná prevádzka filtra zostáva nezmenená. Výrobca hliníkových filtrov odporúča umývať filtre ručne a v prípade umývania v umývačke riadu odporúča používať len prostriedky, ktoré sú určené na umývanie hliníka.

Nepravidelne čistený filter môže znížiť výkon odsávača pár a môže viesť k riziku vzniku požiaru. Čistenie odsávača pár vykonávajte po každých 35 hodinách prevádzky.

UHLÍKOVÝ FILTER

Odsávač pár umožňuje inštaláciu uhlíkového filtra. Uhlíkový filter sa používa len vtedy, keď odsávač nie je pripojený k odsávaciemu potrubiu. Filter sa umiestňuje do rámu krytu odsávača, ako je znázornené na obrázku (obr. 9). Uhlíkový filter treba vymieňať každých 6 mesiacov.

Označenie uhlíkového filtra: FR-7944 (FDUEEL) - 2 ks.

Možnosť nákupu na: www.elmaxshop.sk alebo servis@elmax.cz

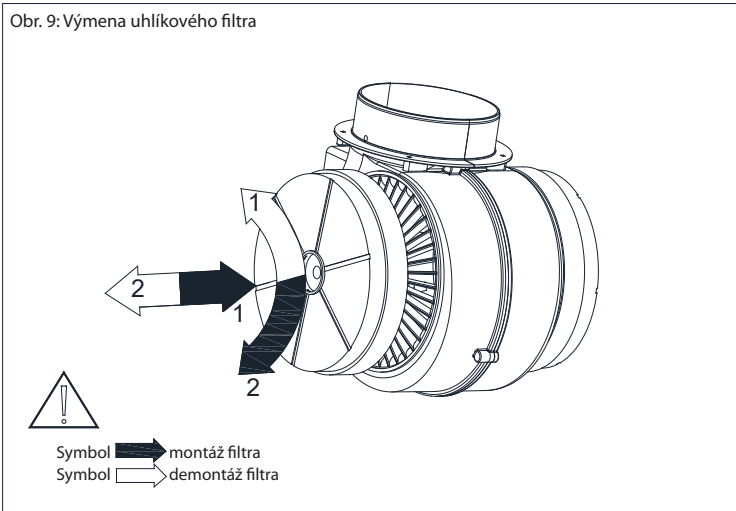
POZOR:

Použitie neoriginálnych uhlíkových filtrov môže spôsobiť poruchu, poškodenie odsávača a stratu záruky.

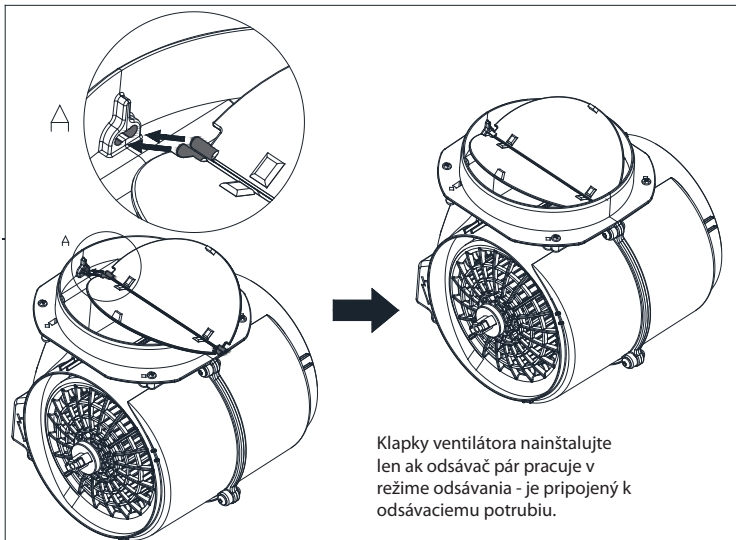
POZOR:

Uhlíkový filter neumývajte ani neregenerujte.

Obr. 9: Výmena uhlíkového filtra



KLAPKY VENTILÁTORA

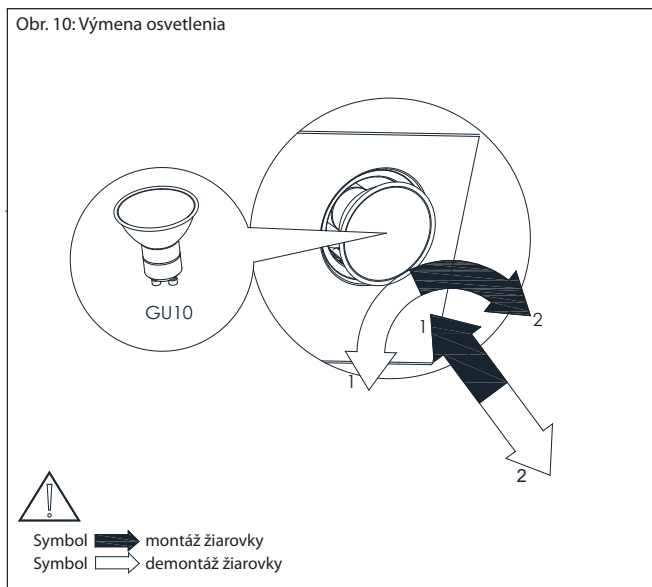


VÝMENA OSVETLENIA

Pred výmenou osvetlenia vždy odpojte napájanie. Ak bol odsávač pár predtým zapnutý, počkajte, pokým žiarovky vychladnú a po vychladnutí môžete začať s ich výmenou. Postup výmeny žiarovky je znázornený na obrázku (obr. 10).

POZOR:

- Pred výmenou žiaroviek odpojte napájanie odsávača pár.
- Nedotýkajte sa žiaroviek, ak sú horúce.
- Dávajte pozor, aby ste sa priamo nedotýkali vkladanej žiarovky.



Odsávač pár je vybavený mechanickým ovládaním.

Označenie tlačidiel:



Symbol tlačidla zapnutia / vypnutia odsávača pár



Symbol tlačidla na zníženie otáčok ventilátora





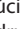




Symbol zapnutia / vypnutia osvetlenia odsávača pár




Symbol tlačidla na zvýšenie otáčok ventilátora

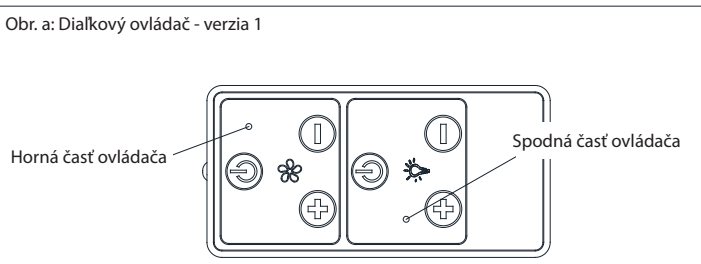
Ovládanie odsávania:

Spotrebič zapnete stlačením tlačidla pod symbolom , zapne sa ventilátor na naposledy zvolenú rýchlosť; stlačením tlačidla pod symbolom  spustíte ventilátor na maximálnu rýchlosť; stlačením tlačidla pod symbolom  spustíte ventilátor na minimálnu rýchlosť. Otáčky ventilátora zvýšite stlačením tlačidla pod symbolom , alebo otáčky znížite stlačením tlačidla pod symbolom . Pri zmene otáčok ventilátora sa zodpovedajúcim spôsobom menia aj čísla na displeji: 1 - výkon ventilátora na prvom stupni, 2 - výkon ventilátora na druhom stupni, 3 - výkon ventilátora na treťom stupni, 4 - výkon ventilátora na intenzívnom (turbo) stupni. 4. stupeň je súčasťou v ventilátorov označených číslami 6, 7, 8, 9. Pre vypnutie odsávača pár stlačte tlačidlo pod symbolom  alebo tlačidlom pod symbolom , pokiaľ sa na displeji nezobrazí nula. Podľa nariadenia EÚ 66/2014 je odsávač pár vybavený automatickým, päťminútovým časovačom, ktorý po 5 minútach automaticky zmení výkon zo štvrtého intenzívneho (turbo) stupňa na tretí stupeň (neplatí pre modely s ventilátormi označenými číslami 2, 5 alebo písmenom D).

Ovládanie osvetlenia:

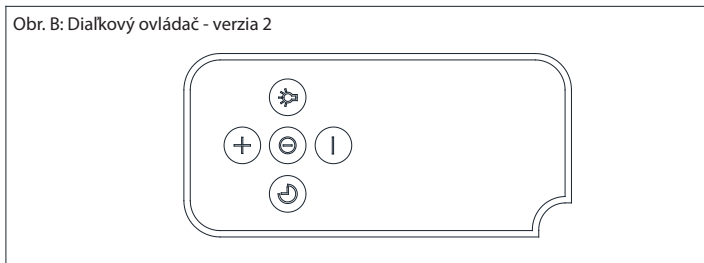
Ak chcete zapnúť osvetlenie odsávača, stlačte tlačidlo pod symbolom , jeho opätovným stlačením osvetlenie vypnete.

Odsávač pár má diaľkový ovládač (len vybrané modely) (obr. A, b).



Obsluha odsávača pár







Obr. B: Dialkový ovládač - verzia 2



Pri prvej verzii sa dialkový ovládač skladá z dvoch častí (obr. a).

Ovládanie činnosti ventilátora:



Horná časť ovládača označená symbolom  riadi činnosť ventilátora. Ventilátor sa zapína/vypína stlačením jedného z tlačidiel ,  alebo . Rýchlosť zvýšite stlačením tlačidla , znížite stlačením tlačidla .






Ovládanie osvetlenia:




Spodná časť dialkového ovládača so symbolom  je určená na ovládanie osvetlenia. Osvetlenie zapnete / vypnete stlačením tlačidla . Tlačidlá ,  sú neaktívne.

Pri druhej verzii ovládač pozostáva z jednej spoločnej sekcie, pomocou ktorej môžete ovládať výkon ventilátora aj osvetlenia (obr. b).

Ovládanie činnosti ventilátora:

Tlačidlami v stredovom stĺpci ovládate výkon ventilátora. Ventilátor zapnete/vypnete stlačením jedného z tlačidiel ,  alebo . Rýchlosť zvýšite stlačením tlačidla , znížite stlačením tlačidla .

Počas činnosti ventilátora môžete tlačidlom  aktivovať funkciu časovača, ktorá vypne ventilátor odsávača po 15 minútach od aktivácie funkcie. Časovač nevypína osvetlenie. Počas činnosti časovača je možné meniť rýchlosť ventilátora podľa potreby.

Ovládanie osvetlenia:

Osvetlenie sa zapína/vypína stlačením tlačidla .

SPÔSOBY, AKO ZNÍŽIŤ VPLYV PROCESU VARENIA NA ŽIVOTNÉ PROSTREDIE

- Aby ste ušetrili energiu, používajte pri varení pokrievku.
- Hliníkové filtre odsávača udržiavajte vždy čisté (odporúčaná doba prevádzky hliníkového filtra medzi čistením je maximálne 35 hodín prevádzky odsávača pár).
- Uistite sa, že potrubie nie je upchaté.
- Pri varení vždy nastavte ventilátor na úroveň, ktorá zaisťuje spoľahlivé odsávanie výparov pri danej intenzite varenia.

VÝROBNÝ ŠTÍTK

Výrobný štítk je umiestnený vo vnútri spotrebiča.

Riešenie problémov

	Príznaky	Príčiny výskytu	Spôsoby opravy
1*	Počas prevádzky odsávača pár sa na displeji zobrazuje písmeno „F“.	Po 35 hodinách prevádzky odsávač pár signalizuje potrebu vyčistiť alebo vymeniť tukový filter.	Stlačte a podržte pole „-“ na dotykovom ovládači približne 8 sekúnd. Filter je možné umyť v umývačke riadu alebo vymeniť za nový.
2*	Na displeji sa zobrazuje len znak "-" (mínus a bodka v pravom dolnom rohu), odsávač pár nereaguje na pokus o zapnutie.	Dotykový panel je zablokovaný – táto funkcia uľahčuje čistenie odsávača pár.	Pre odblokovanie panela stlačte a podržte na približne 10 sekúnd pole so symbolom vypínača.
3*	Na displeji sa nezobrazuje žiadny znak, odsávač pár nereaguje na stlačenie ovládacích polí.	Najskôr došlo k zamrznutiu ovládacieho panela.	Odpojte odsávač pár na približne 15 sekúnd od elektrickej siete a potom ho opäť zapnite.
4*	Displej zobrazuje znak niektorej z rýchlostí, odsávač pár nereaguje na stlačenie ovládacích polí.	Najskôr došlo k zamrznutiu ovládacieho panela.	Odpojte odsávač pár na približne 15 sekúnd od elektrickej siete a potom ho opäť zapnite.
5*	Odsávanie sa vypína po 15 minútach, na displeji bliká napr. „1.“ (číslo aktuálnej rýchlosti a bodka v pravom dolnom rohu displeja).	Bola aktivovaná funkcia odloženého vypnutia.	Pre deaktiváciu stlačte a podržte na 10 sekúnd symbol + alebo odsávač pár vypnite.
6*	Na štvrtom výkonovom stupni bliká na displeji číslica „4“, po 5 minútach sa výkon zníži na tretí stupeň.	Odsávač pár je vybavený režimom turbo, ktorý po 5 minútach prevádzky automaticky zníži výkon na tretí stupeň, aby sa ušetrila energia.	Režim Turbo by sa mal používať len pri intenzívnom varení.
7*	Odsávač pár je možné ovládať iba pokynmi na dotykovom paneli, nereaguje na pokyny na diaľkovom ovládači.	V diaľkovom ovládači je slabá batéria alebo je vzdialenosť od odsávača pár veľmi veľká.	Vymeňte batériu v diaľkovom ovládači.
8	Odsávač pár slabo nasáva výpary.	Príčinou sú pravdepodobne znečistené filtre.	Tukový filter je potrebné umyť alebo vymeniť za nový. Uhlíkový filter (ak je inštalovaný) je potrebné vymeniť za nový.
9	Nesvieti žiarovka / žiarovky.	Halogénová / LED žiarovka je vypálená.	Vymeňte žiarovku podľa inštrukcií v návode.
10	Odsávač pár je veľmi hlučný alebo vibruje.	Príčinou môže byť nesprávna inštalácia odsávača pár na stenu alebo do kuchynskej skrinky. Neboli použité alebo správne dotiahnuté všetky potrebné skrutky.	Odsávač pár musí byť namontovaný na stenu alebo do skrinky s využitím všetkých uchytení dodávaných výrobcom. Po správnom vertikálnom a horizontálnom vyrovnaní odsávača pár dotiahnite skrutky.

* platí pre odsávače pár s dotykovým ovládaním

V prípade, že pomocou vyššie uvedených odporúčaní problém nevyriešite, kontaktujte autorizovaný servis. Používateľ sa nesmie za žiadnych okolností pokúšať odsávač pár opraviť vlastnými silami.

Odkaz na metódy merania a výpočet na stanovenie týchto výsledkov: Nariadenie č. 65/2014 / EÚ, Nariadenie č. 66/2014 / EÚ / Nariadenie č. 65/2014 / EÚ, nariadenie č. 66/2014 / EÚ; EN50564: 2011; EN60704-2-13: 2017; EN 61591: 1997 + A1: 2006 + A2: 2011 + A11: 2014 + A12: 2015

Výrobca	Kluge		
Model	KMI3900BL		
Ročná spotreba energie	AEC_{hood}	52,9	kWh/a
Trieda energetickej účinnosti	EEL_{Class}	B	-
Výkon dynamického prietoku	FDE_{hood}	26,5	-
Trieda výkonu dynamického prietoku	FDE_{Class}	B	-
Účinnosť osvetlenia	LE_{hood}	64,4	lux/W
Trieda účinnosti osvetlenia	LE_{Class}	A	-
Účinnosť absorpcie znečisťujúcich látok	GFE_{hood}	77,7	%
Trieda účinnosti absorpcie znečisťujúcich látok	GFE_{Class}	C	-
Minimálny prietok vzduchu *	Q_{min}	235	m ³ /h
Maximálny prietok vzduchu *	Q_{max}	435	m ³ /h
Intenzita prietoku vzduchu na stupni „Turbo“ *	Q_{boost}	605	m ³ /h
Úroveň hluku na minimálnom výkone *	$L_{WA min}$	49	dB
Úroveň hluku na maximálnom výkone *	$L_{WA max}$	62	dB
Úroveň hluku na stupni „Turbo“ *	$L_{WA boost}$	69	dB
Spotreba elektrickej energie počas rozbehu zariadenia	P_o	-	W
Spotreba elektrickej energie počas prevádzky	P_s	0,40	W
Koeficient zvýšenia času	f	1	-
Index energetickej účinnosti	EEL_{hood}	57,9	-
Nameraný prietok vzduchu v bode najvyššej účinnosti *	Q_{BEP}	347,6	m ³ /h
Nameraný tlak vzduchu v bode najvyššej účinnosti	P_{BEP}	360	Pa
Nameraný elektrický príkon v bode najvyššej účinnosti	W_{BEP}	131,4	W
Menovitý príkon osvetlenia	W_L	6,8	W
Priemerné osvetlenie varného povrchu	E_{middle}	438	lux
Hlučnosť *	L_{WA}	62	dB

* Testy boli vykonané s otvoreným poklopom (platí pre odsávače pary vybavené poklopom)

Informačný list

Odkaz na metódy merania a výpočet na stanovenie týchto výsledkov: Nariadenie č. 65/2014 / EÚ, Nariadenie č. 66/2014 / EÚ / Nariadenie č. 65/2014 / EÚ, nariadenie č. 66/2014 / EÚ; EN50564: 2011; EN60704-2-13: 2017; EN 61591: 1997 + A1: 2006 + A2: 2011 + A11: 2014 + A12: 2015

Výrobca	Kluge		
Model	KMI3900IX		
Ročná spotreba energie	AEC_{hood}	52,9	kWh/a
Trieda energetickej účinnosti	EEL_{Class}	B	-
Výkon dynamického prietoku	FDE_{hood}	26,5	-
Trieda výkonu dynamického prietoku	FDE_{Class}	B	-
Účinnosť osvetlenia	LE_{hood}	64,4	lux/W
Trieda účinnosti osvetlenia	LE_{Class}	A	-
Účinnosť absorpcie znečisťujúcich látok	GFE_{hood}	77,7	%
Trieda účinnosti absorpcie znečisťujúcich látok	GFE_{Class}	C	-
Minimálny prietok vzduchu *	Q_{min}	235	m ³ /h
Maximálny prietok vzduchu *	Q_{max}	435	m ³ /h
Intenzita prietoku vzduchu na stupni „Turbo“ *	Q_{boost}	605	m ³ /h
Úroveň hluku na minimálnom výkone *	$L_{WA min}$	49	dB
Úroveň hluku na maximálnom výkone *	$L_{WA max}$	62	dB
Úroveň hluku na stupni „Turbo“ *	$L_{WA boost}$	69	dB
Spotreba elektrickej energie počas rozbehu zariadenia	P_o	-	W
Spotreba elektrickej energie počas prevádzky	P_s	0,40	W
Koeficient zvýšenia času	f	1	-
Index energetickej účinnosti	EEL_{hood}	57,9	-
Nameraný prietok vzduchu v bode najvyššej účinnosti *	Q_{BEP}	347,6	m ³ /h
Nameraný tlak vzduchu v bode najvyššej účinnosti	P_{BEP}	360	Pa
Nameraný elektrický príkon v bode najvyššej účinnosti	W_{BEP}	131,4	W
Menovitý príkon osvetlenia	W_L	6,8	W
Priemerné osvetlenie varného povrchu	E_{middle}	438	lux
Hlučnosť *	L_{WA}	62	dB

* Testy boli vykonané s otvoreným poklopom (platí pre odsávače pary vybavené poklopom)



Výhradní distributor značky Kluge pro Českou republiku:

ELMAX STORE, a.s.

Topolová 777/2,
735 42 Těrlicko,
Česká republika

Záruční a pozáruční servis:

tel.: +420 599 529 251
email: hlaseni.reklamaci@elmax.cz

Prodej náhradních dílů:

tel.: +420 599 529 250
email: servis@elmax.cz

www.klugecr.cz

Výhradný distribútor značky KLUGE pre Slovensko:

ELEKTRO STORE SK, s.r.o.

Horná 116
022 01 Čadca
Slovenská republika

Záručný a pozáručný servis:

tel.: +421 915 473 787
email: hlaseni.reklamaci@elmax.cz

Predaj náhradných dielov:

tel.: +421 915 473 787
email: servis@elmax.cz

www.kluge.sk