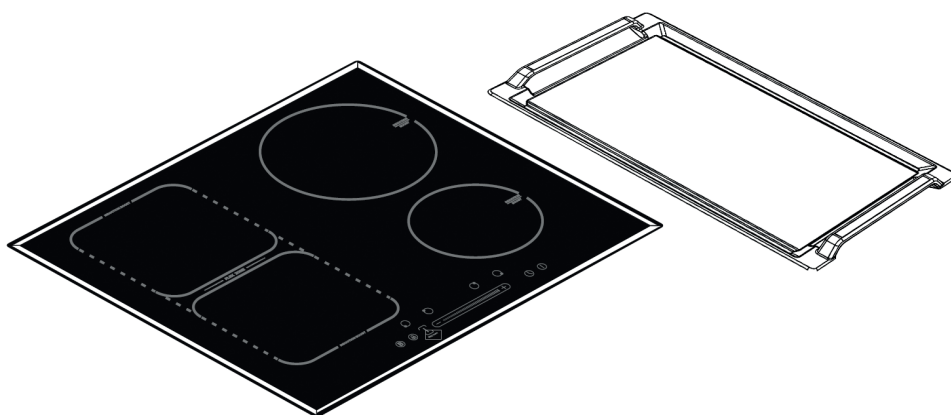




NÁVOD K OBSLUZE  
NÁVOD NA OBSLUHU  
INSTRUKCJA OBSŁUGI



Grilovací deska KG01

Grilovacia doska KG01

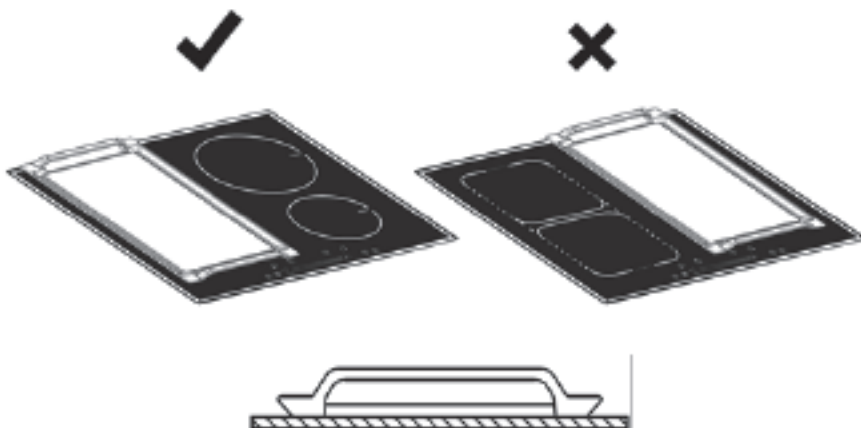
Taca grillowa KG01

PŘED PRVNÍM POUŽITÍM SI PŘEČTĚTE NÁVOD K POUŽITÍ  
PRED PRVÝM POUŽITÍM SI PREČÍTAJTE NÁVOD NA POUŽITIE  
PRZED PIERWSZYM UŻYCIEM ZAPOZNAJ SIĘ Z INSTRUKCJĄ OBSŁUGI

## NÁVOD K POUŽITÍ

- ▶ Litinová grilovací deska je určena ke grilování a smažení.
- ▶ Lze použít na indukčních varných deskách (Flex Zone).
- ▶ Po odstranění silikonových ochran na dně lze použít na plynové varné desce.

CS



Pokud používáte grilovací desku, ujistěte se, že její základna těsně přiléhá k povrchu indukční varné desky.



**Grill je během používání horký. Používejte jej mimo dosah dětí.**

## ÚDRŽBA A ČIŠTĚNÍ

- ▶ Před čištěním nechte desku zcela vychladnout.  
Po vychladnutí důkladně opláchněte horkou vodou.  
Poté vezměte čistý hadřík, namočte jej do horké vody a opatrně desku otřete.
- ▶ Po vyčištění grilovací desky ji důkladně osušte utěrkou.
- ▶ Grilovací desku lze mýt v myčce nádobí.



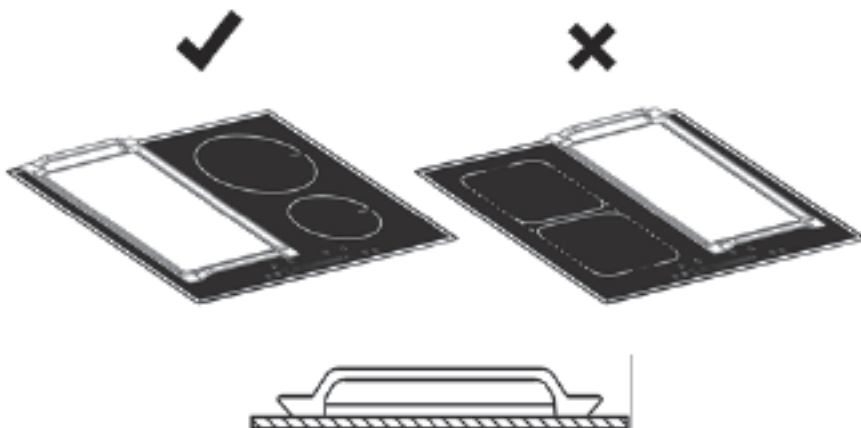
**Pozor!**  
**Po vypnutí zůstane grilovací deska horká.**



Při zacházení s grilovací deskou používejte kuchyňské rukavice.

## NÁVOD NA POUŽITIE

- ▶ Liatinová grilovacia doska je určená na grilovanie a vyprážanie.
- ▶ Možno použiť na indukčných varných doskách (Flex Zone).
- ▶ Po odstránení silikónových ochrán na dne je možné použiť na plynovej varnej doske.



SK

Pokiaľ používate grilovaciu dosku, uistite sa, že jej základňa tesne prilieha k povrchu indukčnej varnej dosky.



**Grill je počas používania horúci. Používajte ho mimo dosahu detí.**

## ÚDRŽBA A ČISTENIE

- ▶ Pred čistením nechajte dosku úplne vychladnúť.  
Po vychladnutí dôkladne opláchnite horúcou vodou.  
Potom vezmite čistú handričku, namočte ju do horúcej vody a opatrne dosku utrite.
- ▶ Po vyčistení grilovacej dosky ju dôkladne osušte utierkou.
- ▶ Grilovaciu dosku je možné umývať v umývačke riadu.



**Pozor!**  
**Po vypnutí zostane grilovacia doska horúca.**

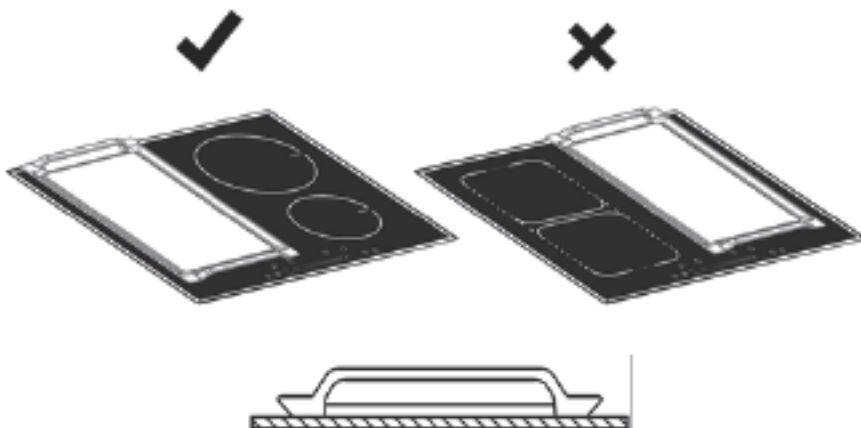


Pri zaobchádzaní s grilovacou doskou používajte kuchynské rukavice.

## INSTRUKCJA UŻYTKOWANIA

- ▶ Żeliwna taca grillowa jest przeznaczona do grillowania i smażenia.
- ▶ Może być stosowana na płycie indukcyjnej (Flex Zone).
- ▶ Może być stosowana na płycie gazowej po usunięciu silikonowych zabezpieczeń znajdujących się na spodzie.

PL



Jeśli używasz tacy grillowej, upewnij się, że podstawa dokładnie przylega do powierzchni płyty indukcyjnej.



**Taca jest gorąca podczas użytkowania. Używaj z dala od dzieci.**

## KONSERWACJA I CZYSZCZENIE

- ▶ Przed czyszczeniem poczekaj, aż taca całkowicie ostygnie.  
Po ostygnięciu tacy przepłucz ją dokładnie gorącą wodą.  
Następnie weź czystą szmatkę, namocz ją w gorącej wodzie i ostrożnie wytrzyj tacę.
- ▶ Po wyczyszczeniu tacy grillowej należy ją dokładnie osuszyć ręcznikiem.
- ▶ Tacę grillową można myć w zmywarce.



**Uwaga!**  
**Po wyłączeniu taca grillowa pozostanie gorąca.**



Podczas korzystania z tacy grillowej należy używać rękawic odpornych na ciepło.

Oficjalni distributor značky Kluge pro Českou republiku:  
ELMAX STORE, a.s. Topolová 777/2,  
735 42 Těrlicko, Česká republika

Oficjalni distribútor značky Kluge pre Slovensko:  
ELEKTRO STORE SK, s.r.o. Horná 116  
022 01 Čadca Slovenská republika