

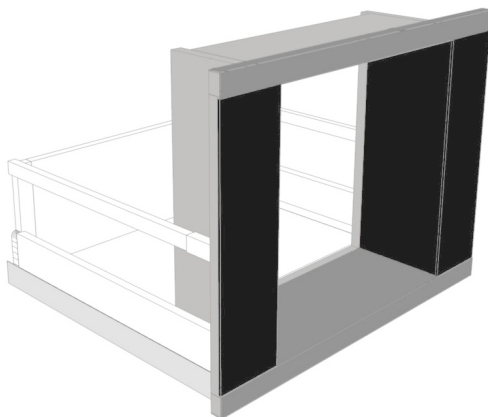


CZ Vestavná zásuvka pro kávovar / Návod k použití

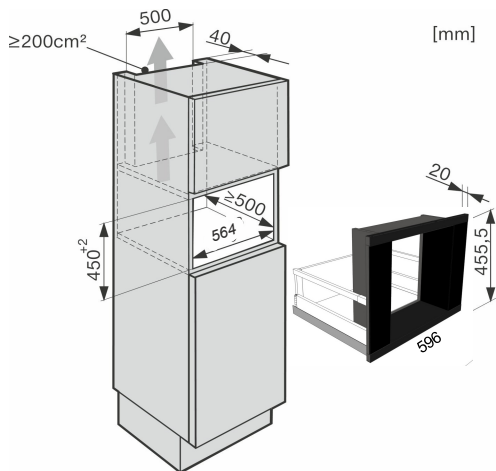
SK Vstavovaná zásuvka pre kávovar / Návod na použitie

PL Wbudowana szuflada na ekspres do kawy / Instrukcja obsługi

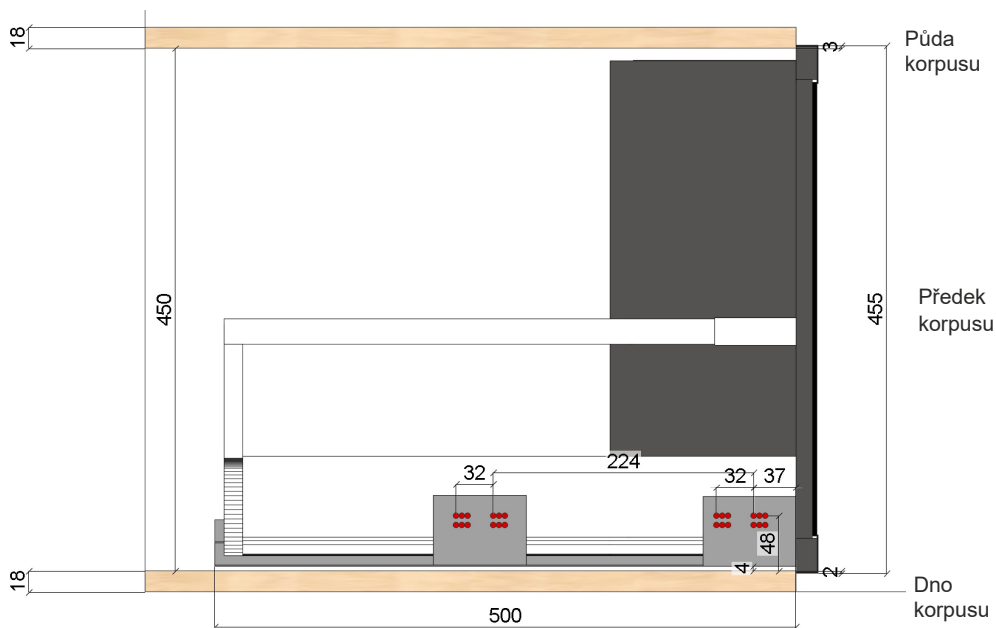
COFFEE CASE



1. Rozměr pro vestavbu.



2. Našroubujte pojezdy na boky připraveného korpusu.



Při dodržení těchto rozměrů čelo zásuvky překrývá 2 mm dno korpusu a 3 mm půdu korpusu.

Dále je možnost seřídít překrytí ± 2 mm.

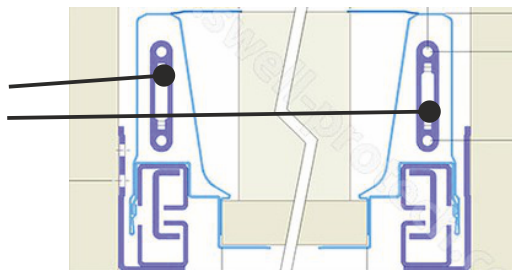
3. Nasadíte pojezdovou část na výsuvy v korpusu a zatlačte rovně dozadu až uslyšíte cvaknutí. Zkontrolujte plynulost pohybu a pevné spojení. Demontáž provedete vysunutím do krajní polohy, v bočním otvoru nadzvednete současně pravou i levou šedou plastovou pojistku a zatáhnete směrem k sobě.

4. Na kompletní výsuvnou část naklapněte přední panel. Uslyšíte silné cvaknutí. Zkontrolujte spojení, zatlačením výsuvu oproti pohledové části.

Nasadíte relingové tyčky.

Zde zasunout úchyty pohledového čela.

Demontáž čela provedete křížovým šroubovákem PH2. V bočním otvoru otočte západkou o 1/4 otáčky a čelo lehce povyskočí dopředu.



. Do kompletní zásuvky zasuňte kompatibilní kávovar a z horní strany nasadíte správnou dělicí příčku. Dělicí příčka musí mít větší výřez a nesmí se nikde dotýkat kávovaru.

Zkontrolujte, zda nikde nevadí kabely od kávovaru a pohyb je plynulý.

UPOZORNĚNÍ: Výsuvy zásuvky udržujte v čistotě, není potřeba je ničím mazat či olejovat.

Nevystavujte zásuvku velké vlhkosti. Pára z kávovaru a kávy výrobku nevadí.

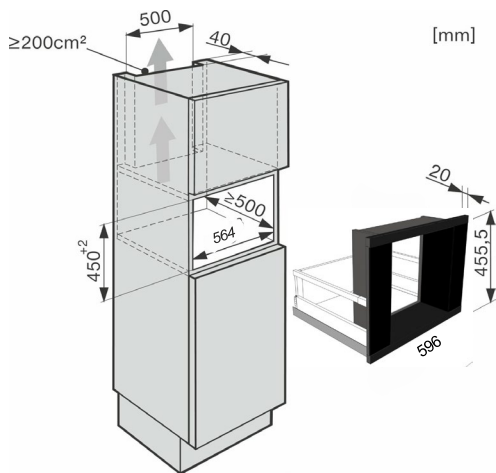
Vnitřní část ošetřujte vlhkým hadrem, nerezovou část přípravkem vhodným na tento kov.

Znehodnocení od rozlité vody, nebo kávy, není možné reklamovat.

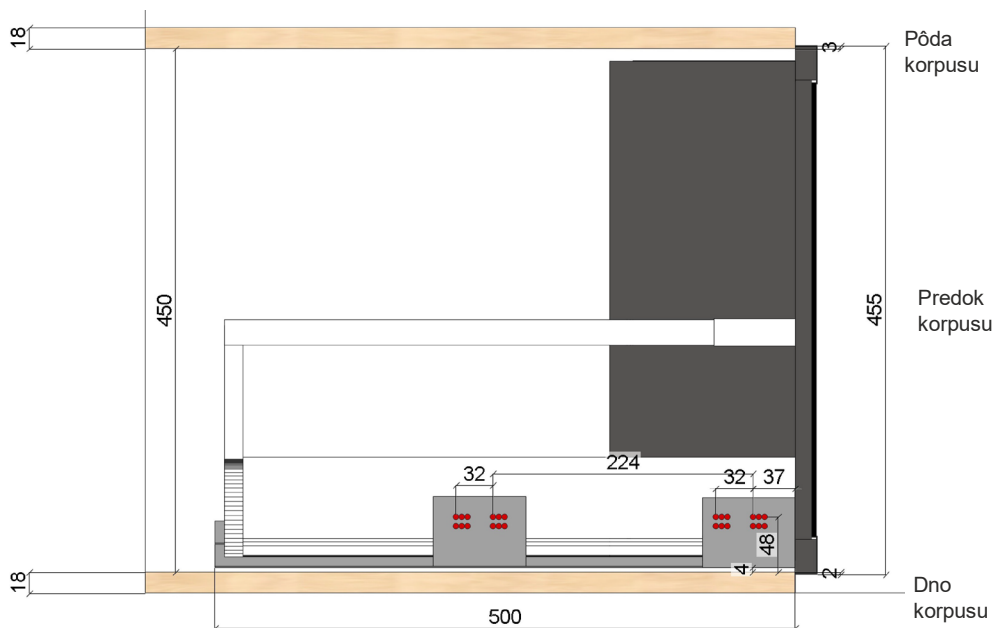
Návod na použitie a inštaláciu

SK

1. Rozmer pre vstávanie.



2. Naskrutkujte pojazdy na boky pripraveného korpusu.



Pri dodržaní týchto rozmerov čelo zásuvky prekryva 2 mm dno korpusu a 3 mm pôdu korpusu.

Ďalej je možnosť nastaviť prekrytie $\pm 2\text{mm}$

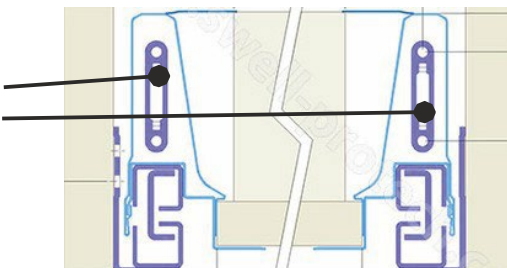
3. Nasadíte pojazďovú časť na výsuvy v korpusu a zatlačíte rovno dozadu až budete počuť cvaknutie. Skontrolujte plynulosť pohybu a pevné spojenie. Demontáž vykonáte vysunutím do krajnej polohy, v bočnom otvore nadvihnete súčasne pravú aj ľavú šedú plastovú poistku a zatiahnete smerom k sebe.

4. Na kompletnú výsuvnú časť naklapnete predný panel. Budete počuť silné cvaknutie. Skontrolujte spojenie, zatlačením výsuvu oproti pohľadovej časti.

Nasadíte relingové tyčky.

Tu zasunúť úchyty pohľadového čelá.

Demontáž čela vykonáte krížovým skrutkovačom PH2. V bočnom otvore otočíte západkou o 1/4 otáčky a čelo ľahko povyskočí dopredu.



5. Do kompletnej zásuvky zasuňte kompatibilný kávovar a z hornej strany nasadíte správnu deliaci priečku. Deliaci priečka musí mať väčší výrez a nesmie sa nikde dotýkať kávovaru.

Skontrolujte, či nikde nevadí káble od kávovaru a pohyb je plynulý.

UPOZORNENIE: Výsuvy zásuvky udržiavajte v čistote, nie je potreba je ničím mazať či olejovať.

Nevystavujte zásuvku veľkej vlhkosti. Para z kávovaru a kávy výrobku nevadí.

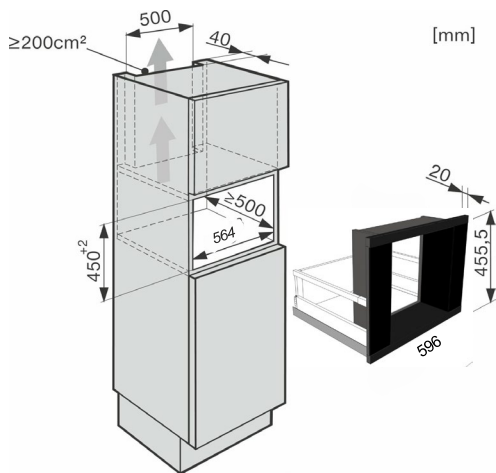
Vnútorne časti ošetríte vlhkom handrou, nerezovú časť prípravkom vhodným na tento kov.

Znehodnotenie od rozliatej vody, alebo kávy, nie je možné reklamovať.

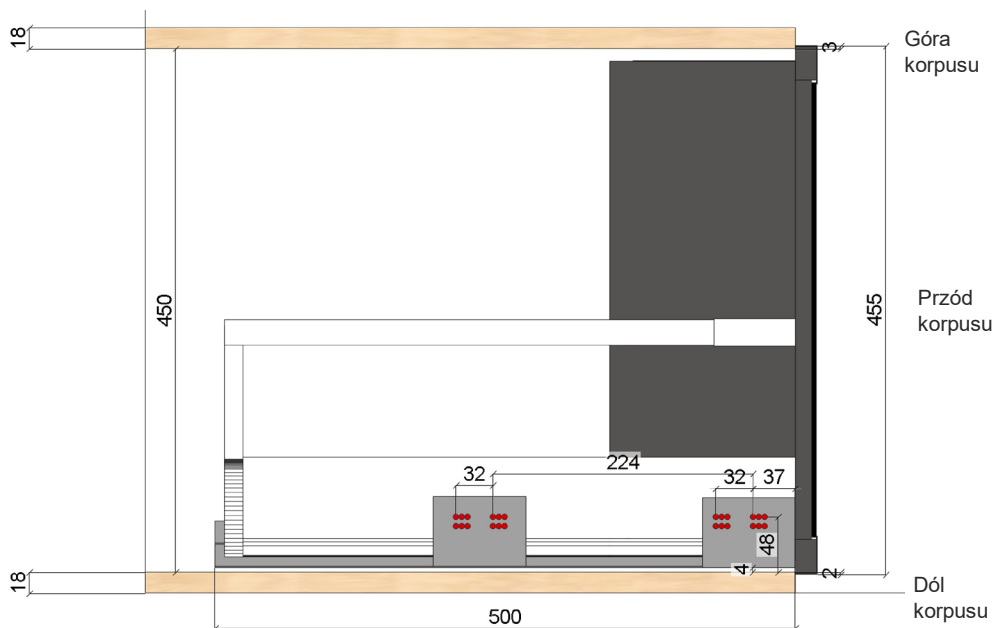
Instrukcje użytkowania i instalacji

PL

1. Wymiar do zabudowy



2. Montaż prowadnic. Prowadnice należy przykręcić do boków obudowy.



Przy zachowaniu tych wymiarów przód korpusu będzie zakrywał 2 mm dna obudowy i 3 mm góry obudowy.

Ponadto istnieje możliwość regulacji o ± 2 mm.

3. Montaż części wysuwanej. Część wysuwaną należy nałożyć na prowadnice w obudowie i wcisnąć do tyłu, aż usłyszysz się kliknięcie. Należy sprawdzić, czy ruch jest płynny, a połączenie mocne. Demontaż można wykonać, wysuwając do ostatniego położenia, w otworze bocznym jednocześnie unosząc prawą i lewą szarą plastikową blokadę i pociągając w kierunku siebie.

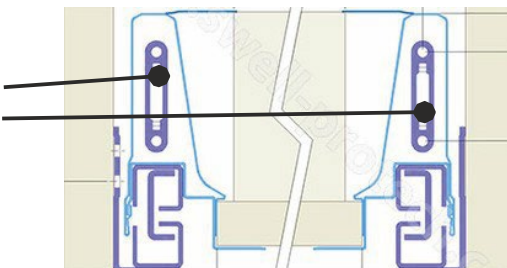
4. Montaż przedniego panelu. Na kompletną część wysuwaną należy nałożyć przedni panel. Usłyszysz się silne kliknięcie.

Należy sprawdzić połączenie, dociskając prowadnice do części frontowej.

Należy zamontować pręty umacniające.

Tutaj należy włożyć uchwyty przedniego panelu. Demontaż panelu można wykonać krzyżowym śrubokrętem PH2.

W otworze bocznym obróć blokadę o 1/4 obrotu, a panel lekko wysunie się do przodu.



5. Montaż ekspresu do kawy. Do kompletnej szuflady należy włożyć kompatybilny ekspres do kawy i z góry nałożyć odpowiednią przegrodę. Przegroda musi mieć większy otwór i nie może nigdzie dotykać ekspresu do kawy.

UWAGA:

Prowadnice szuflady należy utrzymywać w czystości, nie ma potrzeby ich smarowania lub olejowania.

Nie należy wystawiać szuflady na działanie wilgotności.

Para z ekspresu do kawy i kawy nie szkodzą produktowi.

Wewnętrzną część należy czyścić wilgotną ściereczką, część ze stali nierdzewnej środkiem odpowiednim do tego typu materiału.

Uszkodzenia spowodowane rozlaną wodą lub kawą nie podlegają reklamacji.

Výhradní distributor značky Kluge pro Českou republiku:

ELMAX STORE, a.s.

Topolová 777/2,

735 42 Těrlícko,

Česká republika

Záruční a pozáruční servis:

tel.: +420 599 529 251

email: hlaseni.reklamaci@elmax.cz

Prodej náhradních dílů:

tel.: +420 599 529 250

email: servis@elmax.cz

www.klugecr.cz

Výhradný distribútor značky Kluge pre Slovensko:

ELEKTRO STORE SK, s.r.o.

Horná 116

022 01 Čadca

Slovenská republika

Záručný a pozáručný servis:

tel.: +421 915 473 787

email: hlaseni.reklamaci@elmax.cz

Predaj náhradných dielov:

tel.: +421 915 473 787

email: servis@elmax.cz

www.kluge.sk

Oficjalny dystrybutor marki Kluge w Polsce:

RANKOR AGD, sp. z o. o.

Wincentego Styczyńskiego 22,

41-500 Chorzów

Polska

Serwis gwarancyjny i pogwarancyjny

tel.: +48 603 749 562

email: servis@rankor-agd.pl

Sprzedaż części zamiennych:

tel.: +48 603 749 562

email: servis@rankor-agd.pl

www.agd-rankor.pl