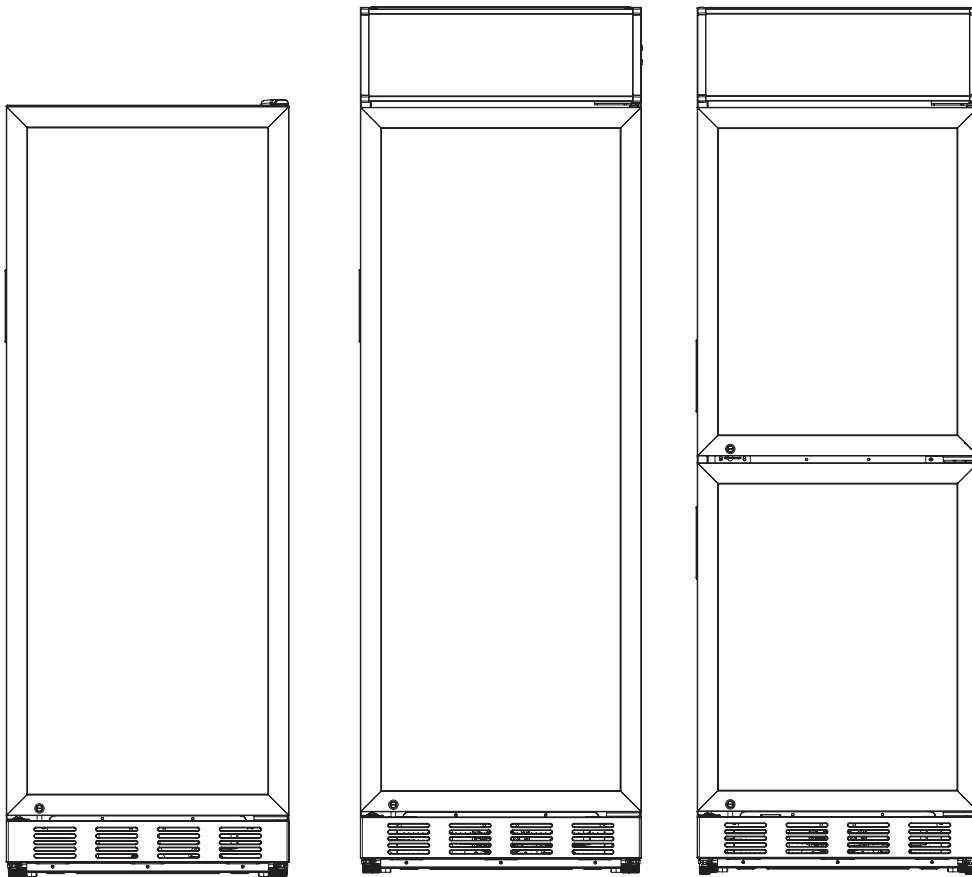


NÁVOD K OBSLUZE A INSTALACI

NÁVOD NA OBSLUHU A INŠTALÁCIU

INSTRUKCJA OBSŁUGI I INSTALACJI



KCP0358B/KCP1358B/KCP2358B

CHLADÍCÍ VITRÍNA

CHLADIACA VITRÍNA

WITRYNA CHŁODNICZA

 **kluge**[®]




Před instalací a provozem tohoto spotřebiče si pečlivě přečtete tento návod a při provozu dodržujte pokyny uvedené v tomto návodu. Pokyny k obsluze uvedené v tomto návodu jsou nezbytné pro udržení dobrých podmínek pro provoz tohoto spotřebiče.

Použití částí, které nejsou součástí dodávky spotřebiče, se nedoporučuje. Mohlo by dojít k úrazu elektrickým proudem, zranění nebo trvalému poškození spotřebiče.

Obsah

1. Obsah.....	2
2. Bezpečnostní opatření	3
3. Popis spotřebiče.....	6
4. Informační list výrobku.....	7
5. Bezpečnostní opatření pro instalaci	8
6. Obsluha.....	9
7. Pokyny pro běžnou údržbu a péči	9
8. Řešení problémů	10
9. Delší doba nepoužívání	11
10. Upozornění na likvidaci odpadu	11

Symbole používané v příručce a jejich definice:

 Není povoleno	Tento symbol znamená, že zacházení není dovoleno a může způsobit poškození spotřebiče nebo zranění osob.	 Varování	Tento symbol znamená, že se jedná o bezpečný provoz spotřebiče a osobní bezpečnost obsluhy a že provoz musí být prováděn v přísném souladu s uvedenými požadavky, v opačném případě může dojít k poškození spotřebiče nebo zranění osob.	 Upozornění	Tento symbol znamená, že obsluha musí věnovat pozornost popsaným informacím, jejichž nedodržení může způsobit poškození spotřebiče nebo jiné ztráty v důsledku nesprávné obsluhy.
--	--	---	--	---	---

Bezpečnostní opatření

① **Tento spotřebič je určen k chlazení a vystavování nápojů.** Tento spotřebič není určen k chlazení horkých nápojů. Před umístěním do spotřebiče musí být zchlazeny na pokojovou teplotu. Tento chladicí spotřebič není vhodný pro zmrazování potravin.

① Tento spotřebič nesmí používat děti a osoby se sníženými fyzickými, smyslovými nebo duševními schopnostmi nebo s nedostatkem zkušeností a znalostí. Děti si se spotřebičem nesmí hrát. Čištění a uživatelskou údržbu nesmí provádět děti bez dozoru.

① **VAROVÁNÍ:** Nepoškozujte chladicí okruh.

① **UPOZORNĚNÍ:** Uvnitř prostoru pro skladování potravin ve spotřebiči nepoužívejte elektrické spotřebiče, pokud nejsou typu doporučeného výrobcem.

① U spotřebičů, které používají hořlavé izolační plyny, musí návod obsahovat informace o likvidaci spotřebiče. Likvidaci hořlavých izolačních plynů může provádět pouze servisní pracovník nebo podobně kvalifikované osoby.

① V tomto spotřebiči neskladujte výbušné látky, jako jsou aerosolové nádoby s hořlavým hnacím plynem.

① **UPOZORNĚNÍ:** Aby se předešlo nebezpečí způsobenému nestabilitou spotřebiče, musí být ustaven v souladu s pokyny.

① **Vzhledem ke zvláštním vlastnostem tvrzeného skla může podle průmyslového odhadu dojít k jeho explozi s pravděpodobností 3 ‰ až 5 ‰, zatímco tato společnost ji přísně kontroluje v rozmezí 3 ‰.**

Tento chladicí spotřebič není určen k použití jako vestavný spotřebič.

Ujistěte se, že zdroj napájení splňuje požadavky uvedené na výrobním štítku.

Musí být použita samostatná zásuvka, minimálně 10 A, vybavená uzemňovacím zařízením, a není dovoleno používat k napájení transformátor a prodlužovací zásuvku.

- Ve všech případech musí být zásuvka připojena k uzemňovacímu vedení a není dovoleno upravovat napájecí vedení a zástrčku.
- Zástrčka napájecího vedení musí být v pevném kontaktu se zásuvkou, jinak může dojít ke vzniku požáru.
- Po instalaci spotřebiče na místo musí být zástrčka snadno přístupná, aby bylo možné ji v případě nehody vyjmout.

⊘ **Nikdy nepoškozujte elektrické vedení**

- Nikdy nevytahujte zástrčku spotřebiče tažením za elektrické vedení. Chcete-li zástrčku vyjmout, držte ji a vytáhněte ze zásuvky.
- Zabraňte rozdrčení elektrického vedení tělem spotřebiče nebo jeho pošlapání.
- Při manipulaci se spotřebičem dbejte zvýšené opatrnosti. Napájecí vedení úhledně uložte, ale nikdy ho nevystavujte poškození.

⊘ **V případě poškození elektrického vedení**

- Pokud je napájecí vedení poškozené nebo je zástrčka opotřebovaná, dále ji nepoužívejte. V takovém případě musí být napájecí vedení nebo zástrčka vyměněny v opravně určené výrobcem, nebo vyměněno příslušným odborníkem.

① **V případě úniku hořlavého plynu**

- Nejprve uzavřete ventil s únikem plynu a poté otevřete dveře a okna pro větrání. Nikdy nezasunujte ani nevyjímejte zástrčku spotřebiče.

① **Nikdy neskladujte ani nepoužívejte benzín nebo jiné hořlavé látky v bezprostřední blízkosti spotřebiče, aby nedošlo k požáru.**

① **Do spotřebiče nikdy nekládejte hořlavé a výbušné látky a vysoce žíravé kyseliny a zásady apod.**

- Zabraňte poškození chladicího okruhu.

- Ve skříni tohoto spotřebiče nepoužívejte žádné elektrické zařízení.
- Nepoužívejte žádná mechanická zařízení ani jiné metody k urychlení procesu odmrazování.

ⓘ **Dbejte o bezpečnost dětí**

- Zabraňte dětem, aby si hrály uvnitř spotřebiče.
- Zabraňte dětem viset na dveřích, aby nedošlo ke zranění v důsledku náklonu dveří nebo převrácením spotřebiče.
- Zabraňte dětem, aby strkaly ruce nebo nohy do různých typů proražených otvorů a bočních hran mechanického prostoru, zadní desky nebo jiných kovových ochranných částí spotřebiče, aby nedošlo k poranění.
- Zabraňte dětem, aby lezly nebo seděly na polici ve spotřebiči, protože by mohlo dojít k poškození spotřebiče a police.
- Případný klíč od spotřebiče uchovávejte mimo dosah dětí, aby se děti nemohly zamknout uvnitř spotřebiče.

ⓘ **Zabraňte vniknutí vody**

- Spotřebič nikdy nezkrápějte ani neproplachujte vodou, ani jej neumísťujte na místa vystavená vlhkosti nebo kroupení vodou, natož abyste spotřebič naplnili vodou, abyste zabránili zhoršení elektrické izolační schopnosti spotřebiče. Kromě toho může nedodržení těchto požadavků vést k úrazu elektrickým proudem a požáru nebo jiným nehodám.

ⓘ **Vyhňte se zraněním mrazem**

- Po uvedení spotřebiče do provozu se nikdy nedotýkejte jeho vnitřního chladicího povrchu, zejména ne mokřýma rukama. Jinak by se mohla kůže přilepit na vnitřní povrch a dojít k poranění kůže.

⊘ **Spotřebič nikdy neupravujte bez schválení**

- Není dovoleno odstraňovat nebo upravovat spotřebič bez schválení, ani způsobovat umělé poškození chladicího okruhu.
- Opravu spotřebiče musí provést příslušný odborník.

⊘ **Abyste nedošlo k nehodě, nezatěžujte otevřená dvířka.**

ⓘ **Odpojte zásuvku v následujících případech.**

Před čištěním nebo údržbou spotřebiče nebo při poruše či výpadku proudu vyjměte zástrčku napájecího kabelu spotřebiče a před opětovným zapnutím napájení vyčkejte alespoň 5 minut, aby nedošlo k poškození kompresoru v důsledku postupného spouštění.

ⓘ **VAROVÁNÍ:** Při umísťování spotřebiče dbejte na to, aby nedošlo k zachycení nebo poškození přívodního kabelu.

ⓘ **VAROVÁNÍ:** V zadní části spotřebiče neumísťujte více přenosných zásuvek nebo přenosných zdrojů napájení.

ⓘ **Pokud má být spotřebič zlikvidován**

- Abyste předešli nehodě, udržujte skříň daleko od zdroje vznícení. Odstraňte dvířka spotřebiče, aby nedošlo k úrazu dětí při hře uvnitř spotřebiče.
- Spotřebič odevzdejte na určené místo k likvidaci.

ⓘ Spotřebič likvidujte pouze v autorizovaném středisku pro likvidaci odpadu. Nevystavujte spotřebič působení plamene.

ⓘ **Abyste nedošlo ke kontaminaci potravin, dodržujte následující pokyny:**

- Dlouhodobé otevírání dveří může způsobit výrazné zvýšení teploty v oddílech spotřebiče.
- Pravidelně čistěte povrchy, které mohou přijít do styku s potravinami, a přístupné odtokové systémy.
- Pokud je chladicí spotřebič ponechán delší dobu prázdný, vypněte jej, odmrazte, vyčistěte, vysušte a nechte otevřené dveře, abyste zabránili vzniku plísní uvnitř spotřebiče.

Chladivo

① V chladicím okruhu spotřebiče je obsaženo chladivo izobutan (**R600a**), což je zemní plyn příznivý k životnímu prostředí, který je však hořlavý. Při přepravě a instalaci spotřebiče dbejte na to, aby nedošlo k poškození žádné ze součástí chladicího okruhu.

Chladivo (R600a) je hořlavé.

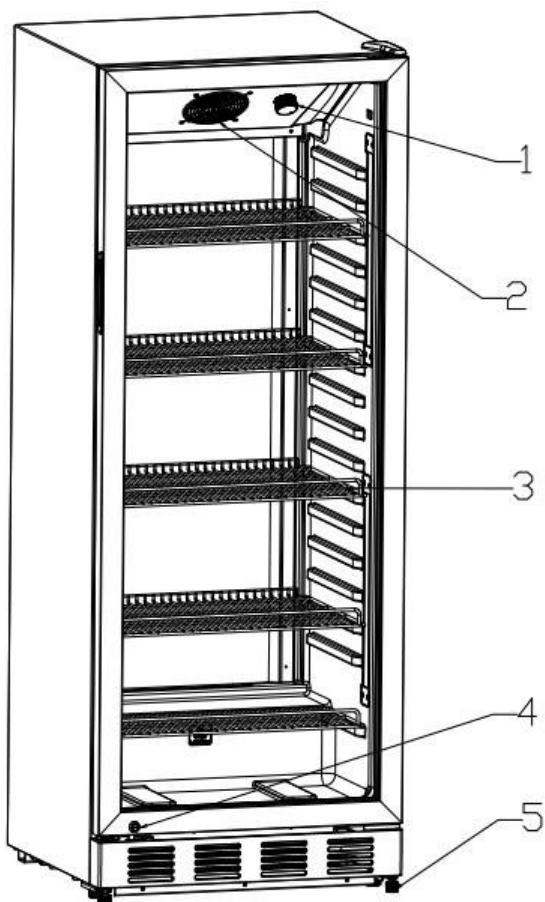


Varování: riziko požáru / hořlavý materiál

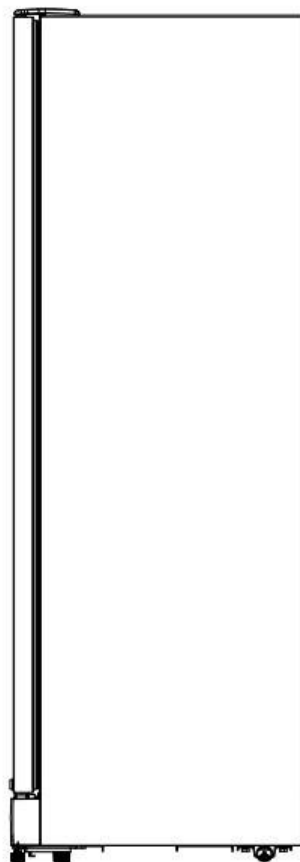
Pokud dojde k poškození chladicího okruhu:

- ① Vyvarujte se otevřeného plamene a zdrojů vznícení.
- ① Důkladně vyvětrejte místnost, ve které je spotřebič umístěn.

Popis spotřebiče

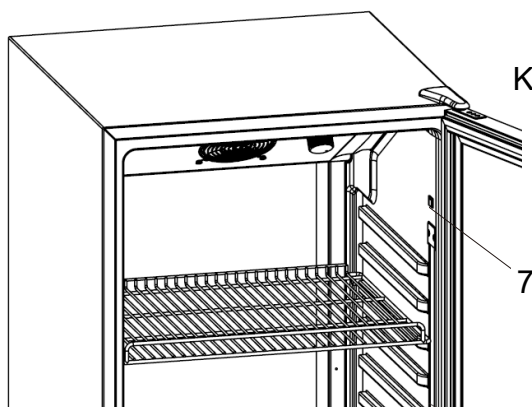


obr. 1



1. Ovládání termostatu
2. Ventilátor
3. Police
4. Zámek dveří
5. Nastavitelná nožka
6. Hlavní vypínač *
7. Vypínač osvětlení *

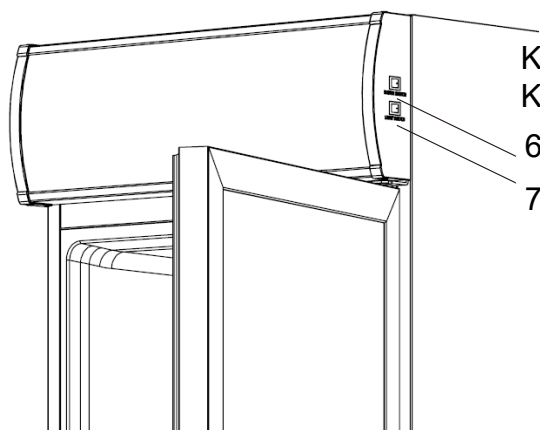
* V závislosti na modelu



KCP0358B

Poznámka:

1. Výše uvedený obrázek 1. ukazuje schéma modelu KCP0358B.
2. Pokud si koupíte jiné modely nebo již vylepšené modely, nemusí být zcela v souladu s tímto obrázkem, ale nezmění to výkon a způsob použití.



KCP1358B
KCP2358B

Informační list výrobku

Model.	KCP1358B/KCP0358B/KCP2358B		
Použití	Vystavování a prodej		
Typ chlazení spotřebič s funkcí přímého prodeje:	Chladicí box na nápoje		
Kód typu skříní.	BCVT		
Specifické parametry produktu			
Hrubý objem (l).	Okolní podmínky		
	Nejteplejší teplota (°C)	Relativní vlhkost (%)	
358	25	60	
Obecné parametry výrobku:			
Parametr	Hodnota	Parametr	Hodnota
Roční spotřeba energie (kWh/a)	511	Doporučená teplota pro optimalizované skladování potravin (°C)	5
EEl	33	Energetická účinnost třída	C
Parametry světelného zdroje:			
Typ světelného zdroje	LED		
Třída energetické účinnosti	N/A		

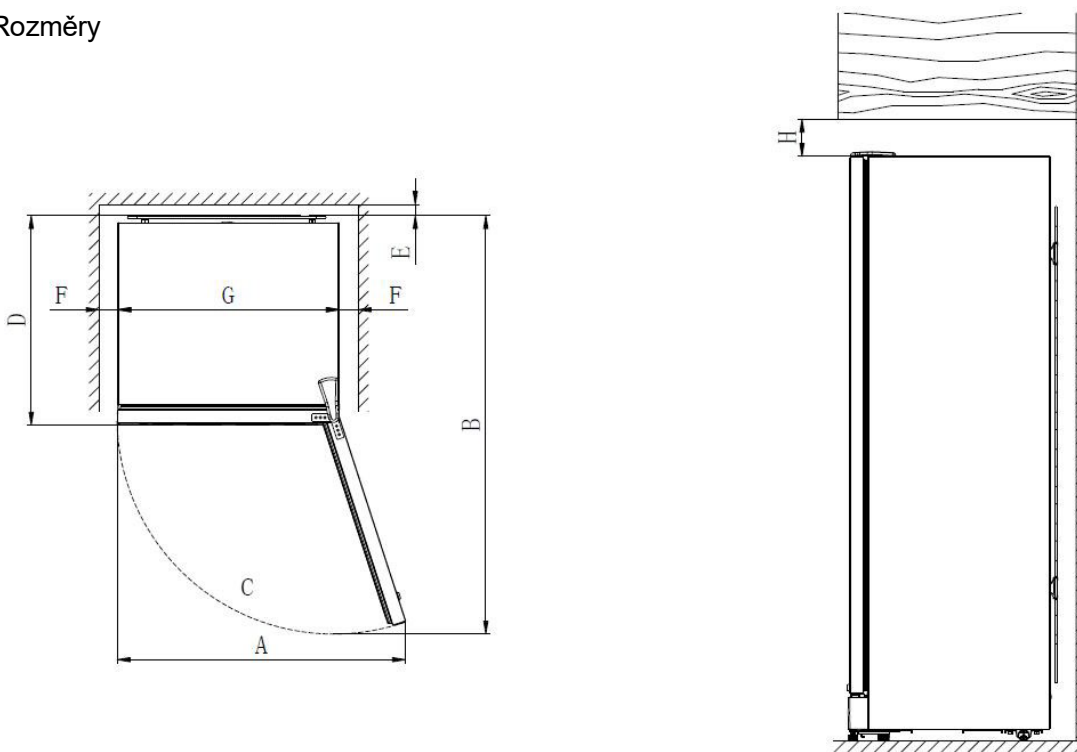
Bezpečnostní opatření pro instalaci



Spotřebič nesmí být při manipulaci nakloněn o více než 45° a může být zapojen do napájení až 2 hodiny po manipulaci.

- ⓘ Spotřebič musí být umístěn na rovném a pevném povrchu. Pro vyrovnání spotřebiče můžete nastavit přední nožičku. Otáčením ve směru hodinových ručiček nožičku zvýšíte a otáčením proti směru hodinových ručiček ji snížíte. Při nestabilním chodu spotřebiče se může zvýšit jeho hluchost.
- ⓘ Spotřebič neumísťujte na místa vystavená vlhkosti nebo stříkající vodě. Stříkající voda nebo nečistoty na spotřebiči musí být včas odstraněny měkkým hadříkem, aby nedošlo ke korozi a zhoršení elektrické izolace.
- ⊘ Spotřebič neumísťujte do prostředí s teplotou nižší než 5 stupňů Celsia a nepoužívejte jej za deště. Spotřebič musí být umístěn daleko od zdroje tepla a chráněn před slunečním zářením, aby nedošlo k jeho poškození a ovlivnění normálního provozu spotřebiče.
- ⓘ Spotřebič se používá pouze s napájením jednofázovým střídavým proudem 220~240V/50Hz. Příklad používá zásuvku uzemněnou podle současných nařízení.
- ⓘ Pokud je napájecí kabel poškozen, neprovádějte jeho výměnu, ale kontaktujte poprodejní servis.
- ⓘ Zásuvka musí být snadno přístupná, ale mimo dosah dětí. Pokud si nejste jisti, obraťte se na odborného pracovníka.
- ⓘ Za účelem zvýšení účinnosti chladicího systému a úspory energie musí být spotřebič dobře větrán, jinak může být normální provoz spotřebiče nepříznivě ovlivněn. Větrací prostor musí být vzdálen nejméně 50 mm od všech stran spotřebiče a stěn nebo jiných předmětů.

Rozměry



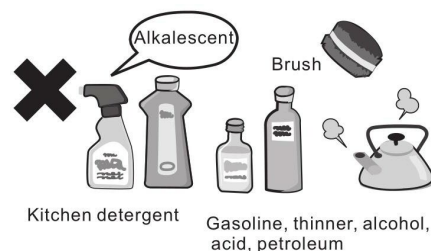
	G	A	B	C	D	E	F	H
KCP0358B	595 mm	775 mm	1215 mm	<108°	655 mm	≥50 mm	≥50 mm	≥100 mm
KCP1358B	595 mm	775 mm	1215 mm	<108°	670 mm	≥50 mm	≥50 mm	≥100 mm
KCP2358B	595 mm	775 mm	1215 mm	<108°	670 mm	≥50 mm	≥50 mm	≥100 mm

Obsluha

1. Vyčistěte spotřebič.
2. Udržujte spotřebič ve vodorovné poloze. Po vyrovnání a vyčištění spotřebiče jej ihned nezapínejte. Spotřebič nechte stát déle než 2 hodiny a poté jej zapojte, abyste zajistili normální provoz spotřebiče.
3. Zavřete dvířka spotřebiče a zapojte napájecí kabel. Po zapnutí napájení (u modelů s hlavním vypínačem zapněte hlavní vypínač) začne spotřebič pracovat. Pokud spotřebič delší dobu nefunguje, zkontrolujte, zda zásuvka a elektrický obvod fungují normálně. Pokud po půl hodině provozu zjistíte náhlé snížení teploty, spotřebič pracuje normálně. Je normální, že kompresor pracuje delší dobu po prvním zapojení do zásuvky a poté pracuje přerušovaně.
4. Nastavte termostat teploty do mezipolohy "3" a nechte jej běžet naprázdno asi 4 hodiny, aby spotřebič vychladl, a poté do něj uložte nápoje. Nastavení termostatu je od nejteplejší polohy "1" do nejchladnější polohy "7". Teplotu nastavte podle potřeby. Mezipoloha "3" je doporučená poloha pro běžné použití v interiéru. V poloze "0" spotřebič nepracuje, chladicí systém je vypnutý, ale napájení není vypnuté.
5. Obecně spotřebič nevypínejte, abyste neovlivnili jeho běžný provoz. Po vytažení zástrčky napájecího kabelu počkejte alespoň 5 minut, než ji znovu zasunete, abyste zajistili normální provoz spotřebiče.
6. Nevypínejte napájení spotřebiče, pokud to není nutné, protože přerušení napájení může způsobit zvýšení teploty uvnitř spotřebiče, a tím zkrátit dobu skladování a zhoršit kvalitu.
7. Mezi lahvemi musí být zachován určitý prostor, který usnadní cirkulaci chladného vzduchu.
8. Není dovoleno oplachovat tělo spotřebiče vodou, ani jej otírat benzínem nebo jinými organickými rozpouštědly.

Pokyny pro běžnou údržbu a péči

1. Pro dosažení co nejlepšího výkonu tohoto přístroje a prodloužení jeho životnosti je třeba provádět údržbu. Před údržbou musí být vytažena zástrčka napájecího kabelu a musí být potvrzeno, že je odpojeno napájení.
2. Není dovoleno vytahovat zástrčku napájecího kabelu ze zásuvky tahem za kabel.
3. Vnitřek spotřebiče se musí každý rok důkladně vyčistit. K vyčištění spotřebiče je třeba vyjmout zástrčku a spotřebič vyprázdnit. Poté se vnitřek spotřebiče vyčistí vlhkým měkkým hadříkem nebo houbou namočenou v čisté vodě nebo mýdlové tekutině (nebo v jiném nekorozivním neutrálním čisticím prostředku). Není dovoleno čistit spotřebič pomocí organických rozpouštědel, alkalických čisticích prostředků, vařící vody, pracího prášku nebo kyseliny a podobně.
4. Ve vlhkém prostředí nebo za deštivého počasí může dojít k orosení povrchu spotřebiče, zejména na vnějším povrchu skleněných dvířek. To je způsobeno kontaktem s vlhkostí ve vzduchu. V takovém případě lze povrch vysušit suchým hadříkem.
5. Aby byl zajištěn normální provoz spotřebiče po dlouhou dobu, měl by uživatel spotřebič pravidelně kontrolovat; pokud zjistí jakoukoli abnormalitu, musí o tom neprodleně informovat výrobce.
6. Během čištění není dovoleno používat vodu k proplachování prostoru kompresoru spotřebiče. Po skončení čištění se spotřebič otře suchým hadříkem, aby se zabránilo jeho rezavění.



Řešení problémů

Pokud během provozu zjistíte jakoukoli abnormalitu, okamžitě zastavte provoz, vytáhněte zástrčku z elektrické sítě a zkontrolujte stroj podle následujících pokynů. V případě potřeby se obraťte na poprodejní servisní středisko této společnosti.

Stav	Důvod a řešení	
Příliš vysoká hlučnost.	Spotřebič není v rovině.	Spotřebič vyrovnejte, protože nevyrovnaný spotřebič může při provozu způsobovat hluk.
Spotřebič nefunguje.	Napájecí zdroj není zapnutý.	Zapnutí napájení.
	Kompresor je vybaven ochranným režimem.	Interval kompresoru je 5 minut.
Povrch dvířek spotřebiče je orosený.	Dveře se otevírají příliš často nebo jsou otevřeny příliš dlouho.	Neotvírejte dveře na příliš dlouhou dobu, ani je neotvírejte a nezavírejte. příliš často.
	Vnější prostředí je velmi vlhké.	Osušte suchým hadříkem.
	Teplota spotřebiče je nastavena příliš nízkou.	Nastavení správné teploty.
Osvětlení nesvítí.	Osvětlení je nefunkční.	Nahlase poruchu světla.
	Zkontrolujte, zda je zapnuto napájení.	Zkontrolujte napájení.
Dveře jsou špatně utěsněné a dochází k úniku chladného vzduchu.	Těsnění dveří může být po určité době provozu ztvrdlé nebo deformované v důsledku nízké teploty uvnitř spotřebiče.	K ohřátí deformovaného povrchu použijte horký vzduch z fénu nebo deformovaný povrch zakryjte horkým ručníkem a po změkčení těsnění dveře zavřete a pevně přitlačte.
Kompresor je v provozu po dlouhou dobu.	Pokud je teplota v létě příliš vysoká, kompresor pracuje dlouho. To je normální. Pokud spotřebič dostatečně chladí, zkontrolujte následující položky: Pokud nejsou dvířka spotřebiče řádně utěsněna nebo se dvířka otevírají příliš často, dvířka pevně zavřete a otevírejte je s nižší frekvencí. Do spotřebiče nevkládejte příliš mnoho nápojů a mezi potravinami udržujte určitý odstup. Pokud teplota uvnitř spotřebiče dosahuje příliš nízké požadované teploty, zkontrolujte nastavení teploty a nastavte vyšší teplotu.	
Chladicí účinek spotřebiče je slabý.	Nastavte úroveň chlazení. Spotřebič je vystaven slunečnímu záření nebo se v jeho bezprostřední blízkosti nachází jakýkoli zdroj tepla. Do spotřebiče byl vložen horký nápoj. Mnoho nápojů ve spotřebiči zhoršuje cirkulaci chladného vzduchu. Dvířka spotřebiče se často otevírají nebo nejsou správně zavřena.	
Ve spotřebiči se vyskytuje zápach.	Nový spotřebič může vydávat zápach pěnidla nebo plastu. To je normální a tento zápach v budoucnu pomalu zmizí. Zkontrolujte, zda uvnitř spotřebiče není zkažený nápoj. Veškeré nápoje se zápachem musí být pevně uzavřeny pomocí plastového sáčku. Spotřebič se musí pravidelně čistit.	
Spotřebič vydává zvuk proudící kapaliny.	Zvuk je generován prouděním chladiva uvnitř cirkulační nádoby. potrubí chladicího systému. To je normální. Žádné další ošetření není nutné.	
Spotřebič při provozu vydává praskající zvuk.	Jedná se o zvuk, který vzniká při spouštění elektrických součástí, jako je relé a tepelná ochrana, během spouštění nebo zastavování spotřebiče.	
	To je způsobeno vzájemnými jemnými pohyby různých druhů materiálů v důsledku nestejně tepelné roztažnosti a smršťování, které vznikají při náhlých změnách vnitřní teploty spotřebiče při jeho spuštění nebo zastavení.	

Delší doba nepoužívání

Pokud spotřebič delší dobu nepoužíváte, vypněte jej, vytáhněte zástrčku ze zásuvky nebo vypněte jistič nebo pojistku.

Dobře vyčistěte a otevřete dvířka skříňky, aby se nevytvářel zápach.

Likvidace zařízení

Obalové materiály:

slouží k ochraně elektrického spotřebiče během přepravy a jsou z recyklovaného materiálu.

- Papírová lepenka/karton (z odpadového papíru)
- Polystyrenové bloky (pěnový, nefluorovaný polystyren)
- Plastová fólie, sáček (polystyren)
- Balicí páska (polystyren)
- **Nenechávejte děti hrát si s obalovým materiálem, protože plastová fólie může způsobit udušení!**
- Obalové materiály odevzdejte na příslušném sběrném místě pro recyklaci.

Likvidace zařízení:

Symbol na výrobku nebo na jeho obalu označuje, že s tímto výrobkem nesmí být



nakládáno jako s domovním odpadem. Místo toho by měl být odevzdán na příslušném sběrném místě pro recyklaci elektrických a elektronických zařízení. Tím, že zajistíte správnou likvidaci tohoto výrobku, pomůžete

předejít možným negativním důsledkům pro životní prostředí a lidské zdraví, které by jinak mohly být způsobeny nevhodným nakládáním s odpadem z tohoto výrobku.

Podrobnější informace o recyklaci tohoto výrobku získáte na místním úřadě, ve službě pro likvidaci domovního odpadu nebo v obchodě, kde jste výrobek zakoupili.

TECHNICKÝ LIST K NAŘÍZENÍ O ENERGETICKÝCH ŠTÍTCÍCH: 2019/2016/EU

Informační list výrobku podle nařízení EU č. 2019/2016 Energetický štítek chladicích spotřebičů naleznete pod adresou URL nebo QR kódem uvedeným na energetickém štítku.

KCP0358B

<https://eprel.ec.europa.eu/qr/1894857>

KCP1358B

<https://eprel.ec.europa.eu/qr/1894869>

KCP2358B

<https://eprel.ec.europa.eu/qr/1894890>

VÝJIMKY ZE ZÁRUKY:

Záruka se nevztahuje na opotřebitelné části výrobku, ani na problémy nebo poškození vzniklé v důsledku:

- (1) povrchového poškození způsobené běžným opotřebením výrobku;
- (2) závady nebo poškození způsobené stykem výrobku s potravinami nebo tekutinami a korozí způsobenou rží nebo přítomností hmyzu;
- (3) jakoukoli nehodu, zneužití, nesprávné použití, neoprávněnou úpravu, demontáž nebo opravu;
- (4) jakoukoli nesprávnou údržbu, použití v rozporu s pokyny k výrobku nebo připojení k nesprávnému napětí;
- (5) jakékoli použití příslušenství, které nebylo dodáno nebo schváleno výrobcem.

Záruka zaniká, pokud je odstraněn výrobní štítek a/nebo sériové číslo výrobku.

Záruka na výrobek a náhradní díly

Podle záručních podmínek výrobce platných pro dané místo je využití zákaznického servisu bezplatné. Minimální záruční doba (záruka výrobce pro soukromé spotřebitele) v Evropském hospodářském prostoru je 2 roky v závislosti na záručních podmínkách platných pro danou lokalitu.

Záruční podmínky nemají vliv na jiná práva nebo nároky, které vám mohou vzniknout podle místních zákonů.

Podrobné informace o záruční době a záručních podmínkách ve vaší zemi vám poskytne zákaznický servis, váš prodejce nebo naše webové stránky. Originální náhradní díly funkční podle příslušné směrnice o ekodesignu lze získat v zákaznickém servisu po dobu nejméně 4 let od data uvedení vašeho zařízení na trh v evropském hospodářství.

Poprodejní servis

Náhradní díly a příslušenství

Náhradní díly a příslušenství pro váš přístroj jsou k dispozici na našich specializovaných stránkách. Při objednávání dílů uveďte model svého zařízení.




Pred inštaláciou a prevádzkou tohto spotrebiča si starostlivo prečítajte tento návod a pri prevádzke dodržujte pokyny uvedené v tomto návode. Pokyny na obsluhu uvedené v tomto návode sú nevyhnutné pre udržanie dobrých podmienok pre prevádzku tohto spotrebiča.

Použitie častí, ktoré nie sú súčasťou dodávky spotrebiča, sa neodporúča. Mohlo by dôjsť k úrazu elektrickým prúdom, zraneniu alebo trvalému poškodeniu spotrebiča.

Obsah

1. Obsah	2
2. Bezpečnostné opatrenia	3
3. Popis spotrebiča	6
4. Informačný list výrobku	7
5. Bezpečnostné opatrenia pre inštaláciu	8
6. Obsluha	9
7. Pokyny pre bežnú údržbu a starostlivosť	9
8. Riešenie problémov	10
9. Dlhšia doba nepoužívania	11
10. Upozornenie na likvidáciu odpadu	11

Symbody používané v príručke a ich definície:

 Nie je povolené	Tento symbol znamená, že popísané zaobchádzanie nie je dovolené a má byť spôsobené poškodenie spotrebiča alebo zranenie osôb.	 Varovanie	Tento symbol znamená, že sa jedná o bezpečnú prevádzku spotrebiča a osobnú bezpečnosť obsluhy a že prevádzka musí byť vykonávaná v prísnom súlade s uvedenými požiadavkami, v opačnom prípade má byť dôsledkom poškodenie spotrebiča alebo zranenie osôb.	 Upozornenie	Tento symbol znamená, že obsluha musí venovať pozornosť popísaným informáciám, ktorých nedodržanie má byť spôsobené poškodenie spotrebiča alebo iné straty v dôsledku nesprávnej obsluhy.
--	---	--	---	--	---

Bezpečnostné opatrenia

ⓘ **Tento spotrebič je určený na chladenie a vystavovanie nápojov.** Tento spotrebič nie je určený na chladenie horúcich nápojov. Pred umiestnením do spotrebiča musia byť schladené na izbovú teplotu. Tento chladiaci spotrebič nie je vhodný na zmrazovanie potravín.

ⓘ Tento spotrebič nesmú používať deti a osoby so zníženými fyzickými, zmyslovými alebo duševnými schopnosťami alebo s nedostatkom skúseností a znalostí. Deti sa so spotrebičom nesmú hrať. Čistenie a užívanie skú údržbu nesmú vykonávať deti bez dozoru.

ⓘ **VAROVANIE:** Nepoškodzuje chladiaci okruh.

ⓘ **UPOZORNENIE:** Vnútri priestoru pre skladovanie potravín v spotrebiči nepoužívajte elektrické spotrebiče, pokiaľ nie sú typu odporúčaného výrobcom.

ⓘ Pri spotrebičoch, ktoré používajú hor avé izolačné plyny, musí návod obsahovať informácie o likvidácii spotrebiča. Likvidáciu hor avých izolačných plynov m že vykonávať iba servisný pracovník alebo podobne kvalifikované osoby.

ⓘ V tomto spotrebiči neskladujte výbušné látky, ako sú aerosólové nádoby s hor avým hnacím plynom.

ⓘ **UPOZORNENIE:** Aby sa predišlo nebezpečenstvu sp sobenému nestabilitou spotrebiča, musí byť umiestnený v súlade s pokynmi.

ⓘ **Vzhľadom na zvláštne vlastnosti tvrdeného skla môže podľa priemyselného odhadu dôjsť k jeho explózií s pravdepodobnosťou 3 ‰ až 5 ‰, zatiaľ čo táto spoločnosť ju prisne kontroluje v rozmedzí 3 ‰.**

Tento chladiaci spotrebič nie je určený na použitie ako vstavaný spotrebič.

Uistite sa, že zdroj napájania spĺňa požiadavky uvedené na výrobnom štítku .

Musí byť použitá samostatná zásuvka, minimálne 10 A, vybavená uzemňovacím zariadením, a nie je dovolené používať na napájanie transformátor a predlžovaciu zásuvku.

- Vo všetkých prípadoch musí byť zásuvka pripojená k uzemňovaciemu vedeniu a nie je dovolené upravovať napájacie vedenie a zástrčku.
- Zástrčka napájacieho vedenia musí byť v pevnom kontakte so zásuvkou, inak m že d jst' k vzniku požiaru.
- Po inštalácii spotrebiča na miesto musí byť zástrčka ahko prístupná, aby bolo možné ju v prípade nehody vybrať.

⊘ **Nikdy nepoškodzuje elektrické vedenie**

- Nikdy nevyt'ahujte zástrčku spotrebiča ťahaním za elektrické vedenie. Ak chcete zástrčku vybrať, držte ju a vytiahnite zo zásuvky.
- Zabráňte rozdrveniu elektrického vedenia telom spotrebiča alebo jeho pošliapaniu.
- Pri manipulácii so spotrebičom dbajte na zvýšenú opatrnosť. Napájacie vedenie úh adne uložte, ale nikdy ho nevystavujte poškodeniu.

⊘ **V prípade poškodenia elektrického vedenia**

- Pokiaľ je napájacie vedenie poškodené alebo je zástrčka opotrebovaná, alej ju nepoužívajte. V takom prípade musí byť napájacie vedenie alebo zástrčka vymenené v opravovni určenej výrobcom, alebo vymenené príslušným odborníkom.

ⓘ **V prípade úniku horľavého plynu**

- Najprv uzavrite ventil s únikom plynu a potom otvorte dvere a okná pre vetranie . Nikdy nezasúvajte ani nevyberajte zástrčku spotrebiča .

ⓘ **Nikdy neskladujte ani nepoužívajte benzín alebo iné horľavé látky v bezprostrednej blízkosti spotrebiča, aby nedošlo k požiaru.**

ⓘ **Do spotrebiča nikdy nekladajte horľavé a výbušné látky a vysoko žieravé kyseliny a zásady a pod.**

- Zabráňte poškodeniu chladiaceho okruhu .

- V skriní tohto spotrebiča nepoužívajte žiadne elektrické zariadenie.
- Nepoužívajte žiadne mechanické zariadenia ani iné metódy na urýchlenie procesu odmrazovania.

ⓘ **Dbajte o bezpečnosť detí**

- Zabráňte deťom, aby sa hrali vo vnútri spotrebiča.
- Zabráňte deťom visieť na dverách, aby nedošlo k zraneniu v dôsledku náklonu dverí alebo prevrátením spotrebiča.
- Zabráňte deťom, aby strkali ruky alebo nohy do rôznych typov prerazených otvorov a bočných hrán mechanického priestoru, zadnej dosky alebo iných kovových ochranných častí spotrebiča, aby nedošlo k poraneniu.
- Zabráňte deťom, aby ležali alebo sedeli na polici v spotrebiči, pretože by mohli dostať k poškodeniu spotrebiča a police.
- Prípadný kľúč od spotrebiča uchovávajte mimo dosahu detí, aby sa deti nemohli zamknúť vo vnútri spotrebiča.

ⓘ **Zabráňte vniknutiu vody**

- Spotrebič nikdy neskrápajte ani nepreplachujte vodou, ani ho neumiestňujte na miesta vystavené vlhkosti alebo kropeniu vodou, nielen aby ste spotrebič naplnili vodou, aby ste zabránili zhoršeniu elektrickej izolačnej schopnosti spotrebiča. Okrem toho môže nedodržanie týchto požiadaviek viesť k úrazu elektrickým prúdom a požiaru alebo iným nehodám.

ⓘ **Vyhňte sa zraneniam mrazom**

- Po uvedení spotrebiča do prevádzky sa nikdy nedotýkajte jeho vnútorného chladiaceho povrchu, najmä nie mokrymi rukami. Inak by sa mohla koža prilepiť na vnútorný povrch a dôjsť k poraneniu kože.

⊘ **Spotrebič nikdy neupravujte bez schválenia**

- Nie je dovolené odstraňovať alebo upravovať spotrebič bez schválenia, ani spôsobovať umelé poškodenie chladiaceho okruhu.
- Opravu spotrebiča musí vykonať príslušný odborník.

⊘ **Aby nedošlo k nehode, nezaťažujte otvorené dvierka.**

ⓘ **Odpojte zásuvku v nasledujúcich prípadoch.**

Pred čistením alebo údržbou spotrebiča alebo pri poruche či výpadku prúdu vyberte zástrčku prírodného kábla spotrebiča a pred operatívnym zapnutím napájania počkajte aspoň 5 minút, aby nedošlo k poškodeniu kompresora v dôsledku postupného spúšťania.

ⓘ **VAROVANIE:** Pri umiestňovaní spotrebiča dbajte na to, aby nedošlo k zachyteniu alebo poškodeniu prírodného kábla.

ⓘ **VAROVANIE:** V zadnej časti spotrebiča neumiestňujte viac prenosných zásuviek alebo prenosných zdrojov napájania.

ⓘ **Pokiaľ má byť spotrebič zlikvidovaný**

- Aby ste predišli nehode, udržujte skriňu ďaleko od zdroja vznietenia. Odstráňte dvierka spotrebiča, aby nedošlo k úrazu detí pri hre vo vnútri spotrebiča.
- Spotrebič odovzdajte na určené miesto na likvidáciu.

ⓘ Spotrebič likvidujte iba v autorizovanom stredisku na likvidáciu odpadu. Nevystavujte spotrebič pôsobeniu plameňa.

ⓘ **Aby nedošlo ku kontaminácii potravín, dodržujte nasledujúce pokyny:**

- Dlhodobé otváranie dverí môže spôsobiť výrazné zvýšenie teploty v oddieloch spotrebiča.
- Pravidelne čistite povrchy, ktoré môžu prísť do styku s potravinami, a prístupné odtokové systémy.
- Pokiaľ je chladiaci spotrebič ponechaný dlhšiu dobu prázdny, vypnite ho, odmrazte, vyčistite, vysušte a nechajte otvorené dvierka, aby ste zabránili vzniku plesní vo vnútri spotrebiča.

Chladivo

① V chladiacom okruhu spotrebiča je obsiahnuté chladivo izobután (**R600a**), čo je zemný plyn priaznivý k životnému prostrediu, ktorý je však horavý. Pri preprave a inštalácii spotrebiča dbajte na to, aby nedošlo k poškodeniu žiadnej zo súčastí chladiaceho okruhu.

Chladivo (R600a) je horavé.

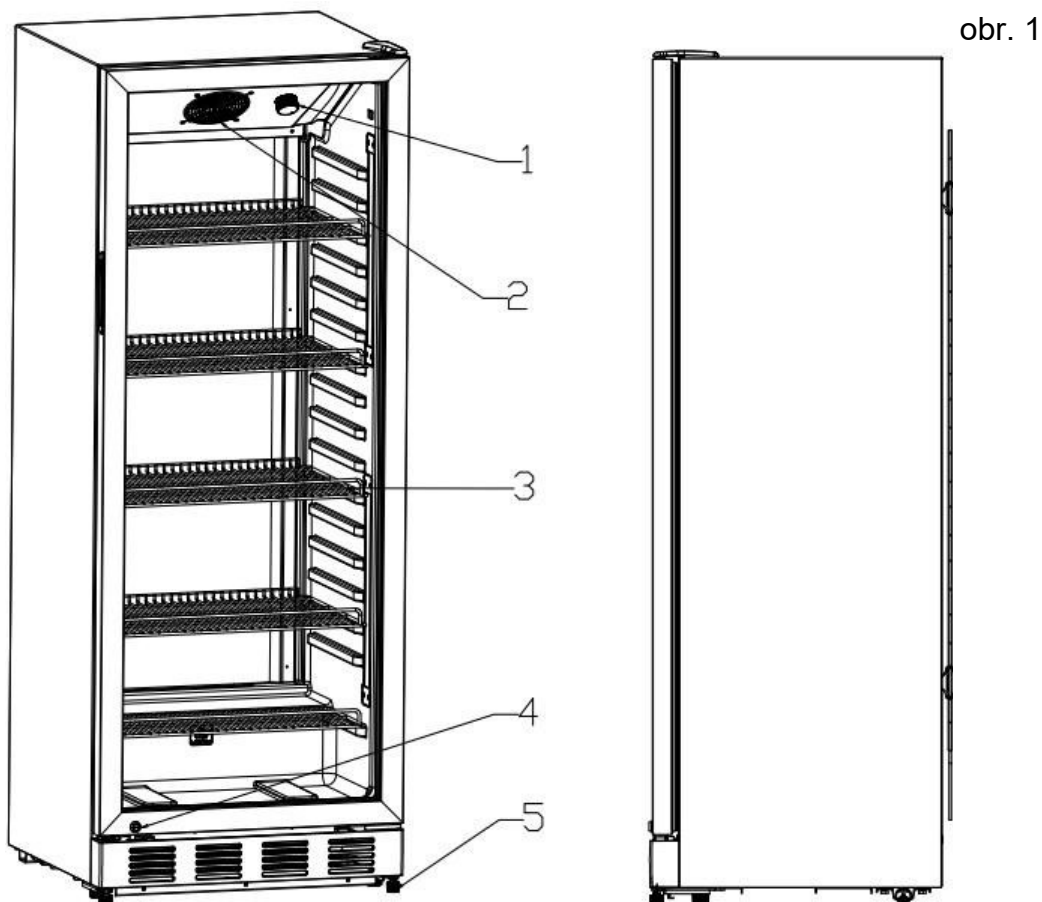


Varovanie: riziko požiaru/horľavý materiál

Pokiaľ ide o poškodeniu chladiaceho okruhu:

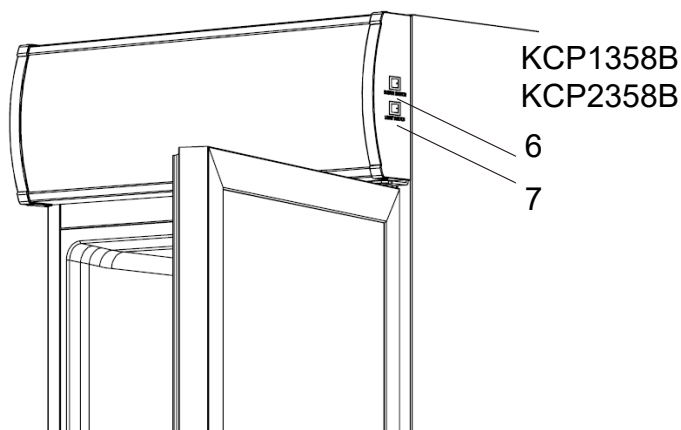
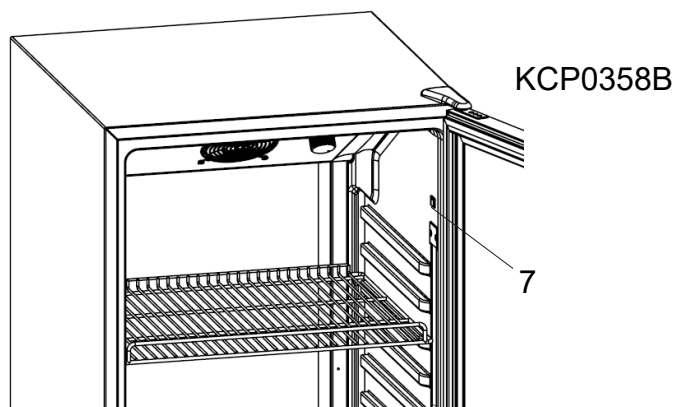
- ① Vyvarujte sa otvoreného plameňa a zdrojov vznietenia.
- ① Dôkladne vyvetrajte miestnosť, v ktorej je spotrebič umiestnený.

Popis spotřebiča



1. Ovládanie termostatu
2. Ventilátor
3. Police
4. Zámok dverí
5. Nastavitelná nožka
6. Hlavný vypínač *
7. Vypínač osvetlenia *

* V závislosti od modelu



Poznámka:
1. Vyššie uvedený obrázok 1. ukazuje schému modelu KCP0358B.
2. Pokiaľ si kúpite iné modely alebo už vylepšené modely, nemusí byť úplne v súlade s týmto obrázkom, ale nezmení to výkon a spôsob použitia.

Informačný list výrobku

Model.	KCP1358B/KCP0358B/KCP2358B		
Použitie	Vystavovanie a predaj		
Typ chladenia spotrebič s funkciou priameho predaja:	Chladiaci box na nápoje		
Kód typu skriň.	BCVT		
pecifické parametre produktu			
Hrubý objem (l).	Okolité podmienky		
	Najteplejšia teplota (°C)	Relatívna vlhkosť (%)	
358	25	60	
Všeobecné parametre výrobku:			
Parameter	Hodnota	Parameter	Hodnota
Ročná spotreba energie (kWh/a)	511	Odporúčaná teplota pre optimalizované skladovanie potravín (°C)	5
EEl	33	Energetická účinnosť trieda	C
Parametre svetelného zdroja:			
Typ svetelného zdroja	LED		
Trieda energetickej účinnosti	N/A		

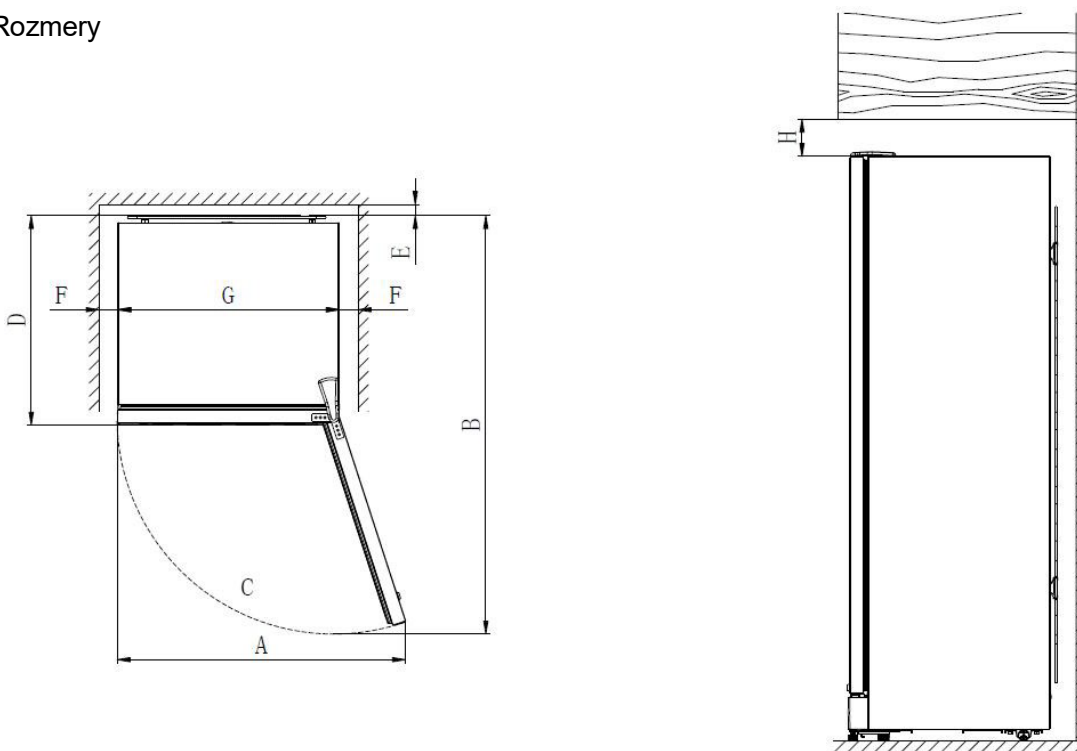
Bezpečnostní opatření pro instalaci



Spotrebič nesmie byť pri manipulácii naklonený o viac ako 45° a má byť zapojený do napájania až 2 hodiny po manipulácii.

- ⚠ Spotřebič musí byť umiestnený na rovnom a pevnom povrchu. Na vyrovnanie spotrebiča môžete nastaviť prednú nožičku. Otáčaním v smere hodinových ručičiek nožičku zvýšite a otáčaním proti smeru hodinových ručičiek ju znížite. Pri nestabilnom chode spotrebiča sa môžete zvýšiť jeho hlučnosť.
- ⚠ Spotřebič neumiestňujte na miesta vystavené vlhkosti alebo striekajúcej vode. Striekajúca voda alebo nečistoty na spotrebiči musia byť včas odstránené mokrú handričkou, aby nedošlo ku korózii a zhoršeniu elektrickej izolácie.
- ⊘ Spotřebič neumiestňujte do prostredia s teplotou nižšou ako 5 stupňov Celzia a nepoužívajte ho za dažďa. Spotřebič musí byť umiestnený ďaleko od zdroja tepla a chránený pred slnečným žiarením, aby nedošlo k jeho poškodeniu a ovplyvneniu normálnej prevádzky spotrebiča.
- ⚠ Spotřebič sa používa iba s napájaním jednofázovým striedavým prúdom 220~ 240V /50Hz. Prístroj používa zásuvku uzemnenú podľa súčasných nariadení.
- ⚠ Ak je napájací kábel poškodený, nevykonávajte jeho výmenu, ale kontaktujte popredajný servis .
- ⚠ Zásuvka musí byť ľahko prístupná, ale mimo dosahu detí. Pokiaľ si nie ste istí, obráťte sa na odborného pracovníka.
- ⚠ Za účelom zvýšenia účinnosti chladiaceho systému a úspory energie musí byť spotřebič dobre vetraný, inak môže byť normálna prevádzka spotrebiča nepriaznivo ovplyvnená. Vetraný priestor musí byť vzdialený najmenej 50 mm od všetkých strán spotrebiča a stien alebo iných predmetov.

Rozmery



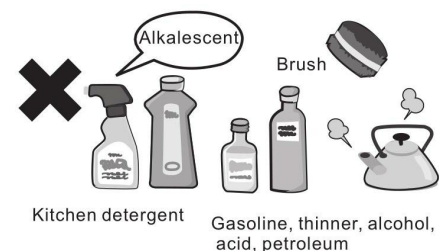
	G	A	B	C	D	E	F	H
KCP0358B	595 mm	775 mm	1215 mm	<108°	655 mm	≥50 mm	≥50 mm	≥100 mm
KCP1358B	595 mm	775 mm	1215 mm	<108°	670 mm	≥50 mm	≥50 mm	≥100 mm
KCP2358B	595 mm	775 mm	1215 mm	<108°	670 mm	≥50 mm	≥50 mm	≥100 mm

Obsluha

1. Vyčistite spotrebič .
2. Udržujte spotrebič vo vodorovnej polohe. Po vyrovnaní a vyčistení spotrebiča ho ihne nezapínajte. Spotrebič nechajte stáť dlhšie ako 2 hodiny a potom ho zapojte, aby ste zaistili normálnu prevádzku spotrebiča.
3. Zatvorte dvierka spotrebiča a zapojte napájací kábel. Po zapnutí napájania (pri modeloch s hlavným vypínačom zapnite hlavný vypínač) začne spotrebič pracovať. Pokiaľ spotrebič dlhšiu dobu nefunguje, skontrolujte, či zásuvka a elektrický obvod fungujú normálne. Pokiaľ po pol hodine prevádzky zistíte náhle zníženie teploty, spotrebič pracuje normálne. Je normálne, že kompresor pracuje dlhšiu dobu po prvom zapojení do zásuvky a potom pracuje prerušovane.
4. Nastavte termostat teploty do medzipolohy "3" a nechajte ho bežať naprázdno asi 4 hodiny, aby spotrebič vychladol, a potom do neho uložte nápoje. Nastavenie termostatu je od najteplejšej polohy "1" do najchladnejšej polohy "7". Teplotu nastavte podľa potreby. Medzipoloha "3" je odporúčaná poloha na bežné použitie v interiéri. V polohe "0" spotrebič nepracuje, chladiaci systém je vypnutý, ale napájanie nie je vypnuté.
5. Všeobecne spotrebič nevypínajte, aby ste neovplyvnili jeho bežnú prevádzku. Po vytiahnutí zástrčky prírodného kábla počkajte aspoň 5 minút, než ju znovu zasuniete, aby ste zaistili normálnu prevádzku spotrebiča.
6. Nevypínajte napájanie spotrebiča, pokiaľ to nie je nutné, pretože prerušenie napájania môže spôsobiť zvýšenie teploty vo vnútri spotrebiča, a tým skrátiť dobu skladovania a zhoršiť kvalitu.
7. Medzi fľašami musí byť zachovaný určitý priestor, ktorý uľahčí cirkuláciu chladného vzduchu.
8. Nie je dovolené oplachovať telo spotrebiča vodou, ani ho utierať benzínom alebo inými organickými rozpúšťadlami.

Pokyny pre bežnú údržbu a starostlivosť

1. Na dosiahnutie čo najlepšieho výkonu tohto prístroja a predĺženie jeho životnosti je potrebné vykonávať údržbu. Pred údržbou musí byť vytiahnutá zástrčka napájacieho kábla a musí byť potvrdené, že je odpojené napájanie.
2. Nie je dovolené vyťahovať zástrčku napájacieho kábla zo zásuvky ťahom za kábel.
3. Vnútro spotrebiča sa musí každý rok dôkladne vyčistiť. Na vyčistenie spotrebiča je potrebné vybrať zástrčku a spotrebič vyprázdniť. Potom sa vnútro spotrebiča vyčistí vlhkom handričkou alebo špongiou namočenou v čistej vode alebo mydlovej tekutine (alebo v inom nekorozívnom neutrálnom čistiacom prostriedku). Nie je dovolené čistiť spotrebič pomocou organických rozpúšťadiel, alkalických čistiacich prostriedkov, vriacej vody, pracieho prášku alebo kyseliny a podobne.
4. Vo vlhkom prostredí alebo za daždivého počasia môže dôjsť k oroseniu povrchu spotrebiča, najmä na vonkajšom povrchu sklenených dvierok. To je spôsobené kontaktom s vlhkosťou vo vzduchu. V takom prípade je možné povrch vysušiť suchou handričkou.
5. Aby bola zaistená normálna prevádzka spotrebiča po dlhú dobu, mal by užívateľ spotrebič pravidelne kontrolovať; ak zistí akúkoľvek abnormalitu, musí o tom bezodkladne informovať výrobcu.
6. Počas čistenia nie je dovolené používať vodu na preplachovanie priestoru kompresora spotrebiča. Po skončení čistenia sa spotrebič utrie suchou handričkou, aby sa zabránilo jeho hrdzaveniu.



Riešenie problémov

Ak počas prevádzky zistíte akúkoľvek abnormalitu, okamžite zastavte prevádzku, vyťahnite zástrčku z elektrickej siete a skontrolujte stroj pod a nasledujúcich pokynov. V prípade potreby sa obráťte na popredajné servisné stredisko tejto spoločnosti.

Stav	D vod a riešenie	
Príliš vysoká hlučnosť.	Spotrebič nie je v rovine.	Spotrebič vyrovnajte, pretože nevyrovnaný spotrebič má že pri prevádzke spôsobovať hluk.
Spotrebič nefunguje.	Napájací zdroj nie je zapnutý.	Zapnutie napájania.
	Kompresor je vybavený ochranným režimom.	Interval kompresora je 5 minút.
Povrch dvierok spotrebiča je orosený.	Dvere sa otvárajú príliš často alebo sú otvorené príliš dlho.	Neotvárajte dvere na príliš dlhú dobu, ani ich neotvárajte a nezatvárajte príliš často.
	Vonkajšie prostredie je veľmi vlhké.	Osušte suchou handričkou.
	Teplota spotrebiča je nastavená príliš nízko.	Nastavenie správnej teploty.
Osvetlenie nesvieti.	Osvetlenie je nefunkčné.	Nahláste poruchu svetla.
	Skontrolujte, či je zapnuté napájanie.	Skontrolujte napájanie.
Dvere sú zle utesnené a dochádza k úniku chladného vzduchu.	Tesnenie dverí má byť po určitej dobe prevádzky stvrdnuté alebo deformované v dôsledku nízkej teploty vo vnútri spotrebiča.	Na ohriatie deformovaného povrchu použite horúci vzduch z fény alebo deformovaný povrch zakryte horúcim uterákom a po zmäkčení tesnenia dvere zatvorte a pevne pritlačte.
Kompresor je v prevádzke po dlhú dobu.	Pokiaľ je teplota v lete príliš vysoká, kompresor pracuje dlho. To je normálne. Ak spotrebič dostatočne chladí, skontrolujte nasledujúce položky: Pokiaľ nie sú dvierka spotrebiča riadne utesnené alebo sa dvierka otvárajú príliš často, dvierka pevne zatvorte a otvárajte ich s nižšou frekvenciou. Do spotrebiča nekladajte príliš veľa nápojov a medzi potravinami udržiavajte určitý odstup. Ak teplota vo vnútri spotrebiča dosahuje príliš nízku požadovanú teplotu, skontrolujte nastavenie teploty a nastavte vyššiu teplotu.	
Chladiaci účinok spotrebiča je slabý.	Nastavte úroveň chladenia. Spotrebič je vystavený slnečnému žiareniu alebo sa v jeho bezprostrednej blízkosti nachádza akýkoľvek zdroj tepla. Do spotrebiča bol vložený horúci nápoj. Veľa nápojov v spotrebiči zhoršuje cirkuláciu chladného vzduchu. Dvierka spotrebiča sa často otvárajú alebo nie sú správne zatvorené.	
V spotrebiči sa vyskytuje zápach.	Nový spotrebič má že vydávať zápach penidla alebo plastu. To je normálne a tento zápach v budúcnosti pomaly zmizne. Skontrolujte, či vo vnútri spotrebiča nie je pokazený nápoj. Všetky nápoje so zápachom musia byť pevne uzavreté pomocou plastového vrečka. Spotrebič sa musí pravidelne čistiť.	
Spotrebič vydáva zvuk prúdiacej kvapaliny.	Zvuk je generovaný prúdením chladiva vo vnútri cirkulačnej nádoby. potrubie chladiaceho systému. To je normálne. Žiadne ďalšie ošetrenie nie je nutné.	
Spotrebič pri prevádzke vydáva praskajúci zvuk.	Ide o zvuk, ktorý vzniká pri spúšťaní elektrických súčastí, ako je relé a tepelná ochrana, počas spúšťania alebo zastavovania spotrebiča.	

	To je spôsobeno vzájemnými jemnými pohyby různých druhů materiálů v důsledku nestejně tepelné roztažnosti a smršťování, které vznikají při náhlých změnách vnitřní teploty spotřebiče při jeho spuštění nebo zastavení.
--	---

Dlhšia doba nepoužívania

Pokia spotrebič dlhšiu dobu nepoužívate, vypnite ho, vytiahnite zástrčku zo zásuvky alebo vypnite istič alebo poistku.

Dobre vyčistite a otvorte dvierka skrinky, aby sa nevytváral zápach .

Likvidácia zariadenia

Obalové materiály:

slúžia na ochranu elektrického spotrebiča počas prepravy a sú z recyklovaného materiálu.

- Papierová lepenka/kartón (z odpadového papiera)
- Polystyrénové bloky (penový, nefluórovany polystyrén)
- Plastová fólia, vrečko (polystyrén)
- Baliaca páska (polystyrén)
- **Nenechávajú deti hrať sa s obalovým materiálom, pretože plastová fólia môže spôsobiť udusenie!**
- Obalové materiály odovzdajte na príslušnom zbernom mieste na recykláciu .

Likvidácia zariadenia:

Symbol na výrobku alebo na jeho obale označuje, že s týmto výrobkom nesmie byť nakladané ako s domovým odpadom. Namiesto toho by mal byť odovzdaný na príslušnom zbernom mieste pre recykláciu elektrických a elektronických zariadení. Tým, že zaistíte správnu likvidáciu tohto výrobku, pomôžete predísť možným negatívnym následkom pre životné prostredie a ľudské zdravie, ktoré by inak mohli byť spôsobené nevhodným nakladaním s odpadom z tohto výrobku.

Podrobnejšie informácie o recyklácii tohto výrobku získate na miestnom úrade, v službe pre likvidáciu domového odpadu alebo v obchode, kde ste výrobok zakúpili .

TECHNICKÝ LIST NA NARIADENIE O ENERGETICKÝCH ŠTÍTOCH: 2019/2016/EÚ

Informačný list výrobku podľa nariadenia EÚ č. 2019/2016 Energetický štítok chladiacich spotrebičov nájdete pod adresou URL alebo QR kódom uvedeným na energetickom štítku.

KCP0358B

<https://eprel.ec.europa.eu/qr/1894857>

KCP1358B

<https://eprel.ec.europa.eu/qr/1894869>

KCP2358B

<https://eprel.ec.europa.eu/qr/1894890>

VÝNIMKY ZO ZÁRUKY:

Záruka sa nevzťahuje na opotrebitelné časti výrobku, ani na problémy alebo poškodenia vzniknuté v dôsledku:

- (1) povrchového poškodenia spôsobené bežným opotrebovaním výrobku;
- (2) poruchy alebo poškodenie spôsobené stykom výrobku s potravinami alebo tekutinami a koróziou spôsobenou hrdzou alebo prítomnosťou hmyzu;
- (3) akúkoľvek nehodu, zneužitie, nesprávne použitie, neoprávnenú úpravu, demontáž alebo opravu;
- (4) akúkoľvek nesprávnu údržbu, použitie v rozpore s pokynmi k výrobku alebo pripojenie k nesprávnejmu napätiu;
- (5) akékoľvek použitie príslušenstva, ktoré nebolo dodané alebo schválené výrobcom.

Záruka zaniká, ak je odstránený výrobný štítok a/alebo sériové číslo výrobku.

Záruka na výrobok a náhradné diely

Podľa záručných podmienok výrobcu platných pre dané miesto je využitie zákazníckeho servisu bezplatné. Minimálna záručná doba (záruka výrobcu pre súkromných spotrebiteľov) v Európskom hospodárskom priestore je 2 roky v závislosti na záručných podmienkach platných pre danú lokalitu.

Záručné podmienky nemajú vplyv na iné práva alebo nároky, ktoré vám môžu vzniknúť podľa miestnych zákonov.

Podrobné informácie o záručnej dobe a záručných podmienkach vo vašej krajine vám poskytne zákaznícky servis, váš predajca alebo naše webové stránky.

Originálne náhradné diely funkčné podľa príslušnej smernice o ekodizajne je možné získať v zákazníckom servise po dobu najmenej 4 rokov od dátumu uvedenia vášho zariadenia na trh v európskom hospodárstve.

Popredajný servis

Náhradné diely a príslušenstvo

Náhradné diely a príslušenstvo pre váš prístroj sú k dispozícii na našich špecializovaných stránkach. Pri objednávaní dielov uveďte model svojho zariadenia.




Przed przystąpieniem do instalacji i obsługi urządzenia należy dokładnie zapoznać się z niniejszą instrukcją obsługi i postępować zgodnie z zawartymi w niej zaleceniami. Instrukcje obsługi zawarte w niniejszej instrukcji są niezbędne do utrzymania dobrych warunków pracy tego urządzenia.

Nie zaleca się stosowania części, które nie zostały dostarczone wraz z urządzeniem. Może to spowodować porażenie prądem, obrażenia ciała lub trwałe uszkodzenie urządzenia.

Spis treści

1. Spis treści	2
2. Bezpieczeństwo Środki ostrożności	3
3. Opis urządzenia	6
4. Karta informacyjna produktu	7
5. Środki ostrożności dotyczące Instalacja	8
6. Użytkowanie	9
7. Instrukcje dotyczące rutynowej konserwacji i pielęgnacji	9
8. Rozwiązywanie problemów	10
9. Dłuższy okres nieużywania	11
10. Zawiadomienie o usuwaniu odpadów	11

Symbole używane w instrukcji i ich definicje:

 Niedozwolone	Ten symbol oznacza, że opisana czynność jest niedozwolona i może spowodować uszkodzenie urządzenia lub obrażenia ciała.	 Ostrzeżenie	Ten symbol wskazuje, że chodzi o bezpieczną eksploatację urządzenia i bezpieczeństwo osobiste operatora oraz że eksploatacja musi odbywać się w ścisłej zgodności z powyższymi wymaganiami, w przeciwnym razie może dojść do uszkodzenia urządzenia lub obrażeń ciała.	 Zawiadomienie	Ten symbol oznacza, że należy zwrócić uwagę na opisane informacje, których nieprzestrzeganie może spowodować uszkodzenie urządzenia lub inne straty wynikające z nieprawidłowego działania.
---	---	--	--	--	---

Środki bezpieczeństwa

ⓘ **To urządzenie jest przeznaczone do chłodzenia i wyświetlania napojów.** Urządzenie nie jest przeznaczone do chłodzenia gorących napojów. Przed umieszczeniem w urządzeniu należy je schłodzić do temperatury pokojowej. To urządzenie chłodnicze nie nadaje się do zamrażania żywności.

ⓘ Urządzenie nie może być używane przez dzieci i osoby o ograniczonych zdolnościach fizycznych, sensorycznych lub umysłowych, a także przez osoby nieposiadające odpowiedniego doświadczenia i wiedzy. Dzieci nie mogą bawić się urządzeniem. Czyszczenie i konserwacja nie mogą być wykonywane przez dzieci bez nadzoru.

ⓘ **OSTRZEŻENIE:** Nie wolno uszkodzić obwodu chłodzenia.

ⓘ **OSTRZEŻENIE:** Nie używaj urządzeń elektrycznych w obszarze przechowywania żywności, chyba że są one typu zalecanego przez producenta.

ⓘ W przypadku urządzeń wykorzystujących palne gazy izolacyjne instrukcja musi zawierać informacje dotyczące utylizacji urządzenia. Utylizacja łatwopalnych gazów izolacyjnych może być przeprowadzana wyłącznie przez technika serwisu lub osoby o podobnych kwalifikacjach.

ⓘ W urządzeniu nie należy przechowywać substancji wybuchowych, takich jak pojemniki aerozolowe z łatwopalnym gazem pędnym.

ⓘ **OSTRZEŻENIE:** Aby uniknąć zagrożeń spowodowanych niestabilnością urządzenia, musi ono być ustawione zgodnie z instrukcjami.

ⓘ **Ze względu na szczególne właściwości szkła hartowanego, przemysł szacuje, że może ono eksplodować z prawdopodobieństwem od 3‰ do 5‰, podczas gdy ta firma ściśle kontroluje je w granicach 3‰.**

To urządzenie chłodzące nie jest przeznaczone do użytku jako urządzenie do zabudowy.

Upewnij się, że zasilacz spełnia wymagania określone na tabliczce znamionowej.

Należy użyć oddzielnego gniazdka, co najmniej 10A, wyposażonego w urządzenie uziemiające i nie wolno używać transformatora i gniazda przedłużającego do zasilania.

- We wszystkich przypadkach gniazdko musi być podłączone do linii uziemienia, a modyfikowanie linii zasilania i wtyczki jest niedozwolone.
- Wtyczka przewodu zasilającego musi ściśle przylegać do gniazdka, w przeciwnym razie może dojść do pożaru.
- Po zainstalowaniu urządzenia wtyczka musi być łatwo dostępna, aby można ją było wyjąć w razie wypadku.

⊘ **Nigdy nie uszkadzaj przewodów elektrycznych**

- Nigdy nie należy wyciągać wtyczki urządzenia, ciągnąc za przewody zasilające. Aby wyjąć wtyczkę, należy ją przytrzymać i wyciągnąć z gniazdka.
- Należy unikać zgniatania lub nadeptywania przewodów zasilających korpusem urządzenia.
- Podczas obsługi urządzenia należy zachować szczególną ostrożność. Przewód zasilający należy przechowywać starannie, ale nigdy nie narażać go na uszkodzenie.

⊘ **W przypadku uszkodzenia kabla zasilającego**

- Jeśli przewód zasilający jest uszkodzony lub wtyczka jest zużyta, nie należy jej dalej używać. W takim przypadku przewód zasilający lub wtyczka muszą zostać wymienione przez warsztat naprawczy wyznaczony przez producenta lub przez kompetentnego specjalistę.

ⓘ **W przypadku wycieku łatwopalnego gazu**

- Najpierw należy zamknąć zawór z wyciekami gazu, a następnie otworzyć drzwi i okna w celu wentylacji.
Nigdy nie podłączaj ani nie odłączaj urządzenia.

ⓘ **Nigdy nie przechowuj ani nie używaj benzyny lub innych łatwopalnych substancji w bezpośrednim sąsiedztwie urządzenia, aby uniknąć pożaru.**

ⓘ **Nigdy nie wkładaj do urządzenia substancji łatwopalnych i wybuchowych oraz silnie żrących kwasów i zasad itp.**

- Zapobieganie uszkodzeniom obwodu chłodzenia.

- Nie używaj żadnych urządzeń elektrycznych w obudowie tego urządzenia.
- Nie używaj żadnych urządzeń mechanicznych ani innych metod w celu przyspieszenia procesu rozmrażania.

ⓘ **Dbaj o bezpieczeństwo dzieci**

- Należy uniemożliwić dzieciom zabawę wewnątrz urządzenia.
- Należy uniemożliwić dzieciom wieszanie się na drzwiczkach, aby uniknąć obrażeń spowodowanych uchyleniem się drzwiczek lub przewróceniem się urządzenia.
- Aby uniknąć obrażeń, należy uniemożliwić dzieciom wkładanie rąk lub stóp do różnego rodzaju dziurkowanych otworów i krawędzi bocznych komory mechanicznej, płyty tylnej lub innych metalowych części ochronnych urządzenia.
- Należy uniemożliwić dzieciom wspinanie się lub siadanie na półce urządzenia, ponieważ może to spowodować uszkodzenie urządzenia i półki.
- Kluczyk do urządzenia należy przechowywać w miejscu niedostępnym dla dzieci, aby nie mogły one zamknąć się wewnątrz urządzenia.

ⓘ **Zapobieganie wnikaniu wody**

- Nigdy nie spryskuj ani nie płucz urządzenia wodą, nie umieszczaj go w miejscach narażonych na wilgoć lub zraszanie wodą, a tym bardziej nie napełniaj urządzenia wodą, aby zapobiec pogorszeniu zdolności izolacji elektrycznej urządzenia. Ponadto nieprzestrzeganie tych wymagań może spowodować porażenie prądem elektrycznym, pożar lub inne wypadki.

ⓘ **Unikaj obrażeń spowodowanych mrozem**

- Po uruchomieniu urządzenia nigdy nie należy dotykać jego wewnętrznej powierzchni chłodzącej, zwłaszcza mokrymi rękami. W przeciwnym razie skóra może przykleić się do wewnętrznej powierzchni i spowodować obrażenia.

⊘ **Nigdy nie modyfikuj urządzenia bez zgody**

- Niedozwolone jest usuwanie lub modyfikowanie urządzenia bez zezwolenia lub powodowanie sztucznych uszkodzeń obwodu chłodzenia.
- Urządzenie musi zostać naprawione przez kompetentnego specjalistę.

⊘ **Aby uniknąć wypadku, nie należy otwierać drzwi na siłę.**

ⓘ **Odłącz gniazdko w następujących przypadkach.**

Przed przystąpieniem do czyszczenia lub serwisowania urządzenia, a także w przypadku usterki lub awarii zasilania, należy wyjąć wtyczkę przewodu zasilającego urządzenia i odczekać co najmniej 5 minut przed ponownym włączeniem zasilania, aby uniknąć uszkodzenia sprężarki w wyniku stopniowego rozruchu.

ⓘ **OSTRZEŻENIE:** Podczas ustawiania urządzenia należy uważać, aby nie przytrzasnąć ani nie uszkodzić przewodu zasilającego.

ⓘ **OSTRZEŻENIE:** Nie należy umieszczać wielu przenośnych gniazdek lub przenośnych zasilaczy z tyłu urządzenia.

ⓘ **Jeśli urządzenie ma zostać zutyliczowane**

- Aby uniknąć wypadku, należy trzymać obudowę z dala od źródła zapłonu. Zdjąć drzwiczki aby zapobiec obrażeniom dzieci podczas zabawy wewnątrz urządzenia.
- Przekazać urządzenie do wyznaczonego punktu utylizacji.

ⓘ Urządzenie należy utylizować wyłącznie w autoryzowanym punkcie utylizacji odpadów. Nie wystawiać urządzenia na działanie płomieni.

ⓘ **Aby uniknąć zanieczyszczenia żywności, należy przestrzegać poniższych instrukcji:**

- Długotrwałe otwieranie drzwiczek może spowodować znaczny wzrost temperatury w komorach urządzenia.
- Regularnie czyść powierzchnie, które mogą mieć kontakt z żywnością i dostępne systemy odwadniające.
- Jeśli urządzenie chłodnicze pozostaje puste przez dłuższy czas, należy je wyłączyć, odszronić, wyczyścić, osuszyć i pozostawić otwarte drzwiczki, aby zapobiec powstawaniu pleśni wewnątrz urządzenia.

Czynnik chłodniczy

ⓘ Obwód chłodniczy urządzenia zawiera czynnik chłodniczy izobutan (**R600a**), który jest przyjaznym dla środowiska, ale łatwopalnym gazem ziemnym. Podczas transportu i instalacji urządzenia należy uważać, aby nie uszkodzić żadnych elementów obiegu chłodniczego.

Czynnik chłodniczy (R600a) jest łatwopalny.

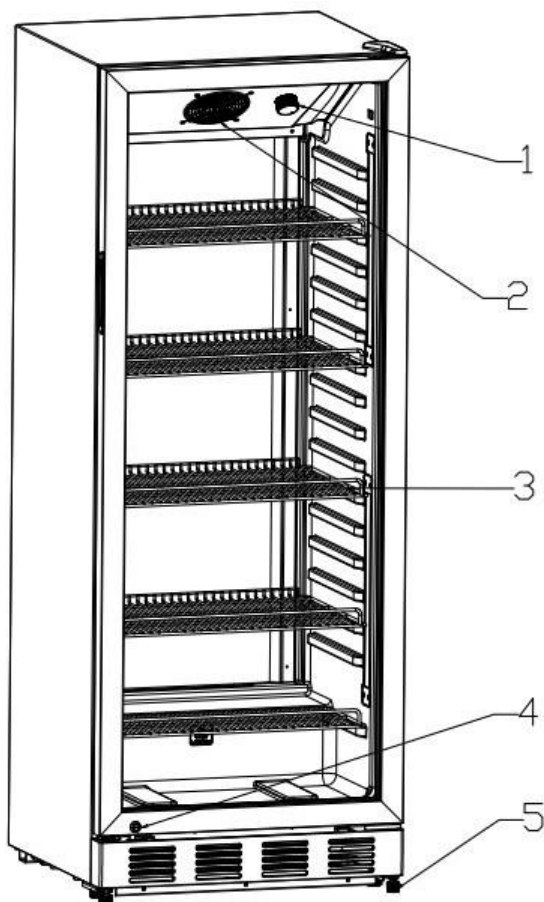


Ostrzeżenie: ryzyko pożaru/materiał łatwopalny

Jeśli obwód chłodzenia jest uszkodzony:

- ⓘ Unikać otwartego ognia i źródeł zapłonu.
- ⓘ Dokładnie przewietrz pomieszczenie, w którym znajduje się urządzenie.

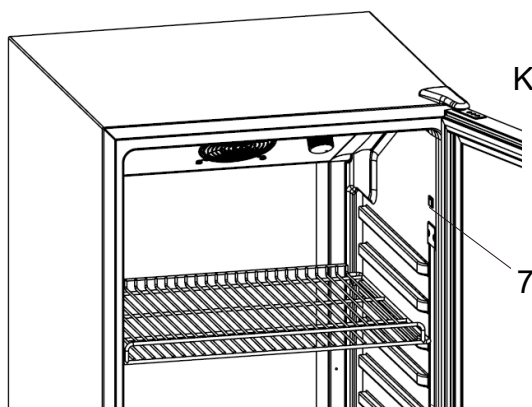
Opis urządzenia



rysunek 1

1. Sterowanie termostatem
2. Wentylator
3. Półka
4. Blokada drzwi
5. Regulowana stopka
6. Wyłącznik główny *
7. Przełącznik oświetlenia *

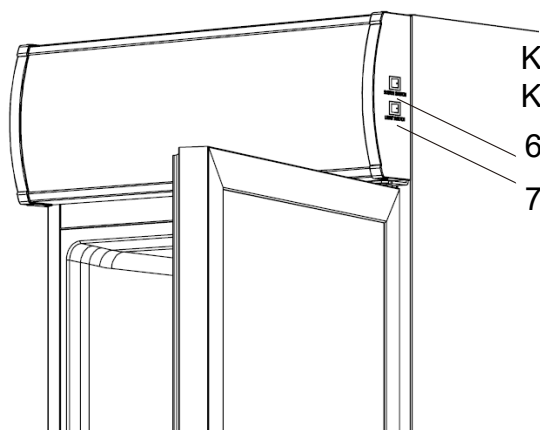
* W zależności od modelu



KCP0358B

Uwaga:

1. Powyższy rysunek 1. przedstawia schemat KCP0358B.
2. Jeśli kupisz inne modele lub już zmodernizowane modele, mogą one nie być całkowicie zgodne z tym rysunkiem, ale nie zmieni to wydajności i użytkowania.



KCP1358B
KCP2358B

Karta informacyjna produktu

Model.	KCP1358B/KCP0358B/KCP2358B		
Użycie	Wyświetlanie i sprzedaż		
Typ chłodzenia urządzenia z funkcją sprzedaży bezpośredniej:	Chłodziarka do napojów		
Kod typu obudowy.	BCVT		
Specyficzne parametry produktu			
Pojemność brutto (l).	Warunki otoczenia		
	Najwyższa temperatura (°C)	Wilgotność względna (%)	
358	25	60	
Ogólne parametry produktu:			
Parametr	Wartość	Parametr	Wartość
Roczne zużycie energii (kWh/a)	511	Zalecana temperatura dla optymalnego przechowywania żywności (°C)	5
EEl	33	Efektywność energetyczna Klasa	C
Parametry źródła światła:			
Typ źródła światła	LED		
Klasa efektywności energetycznej	NIE DOTYCZY		

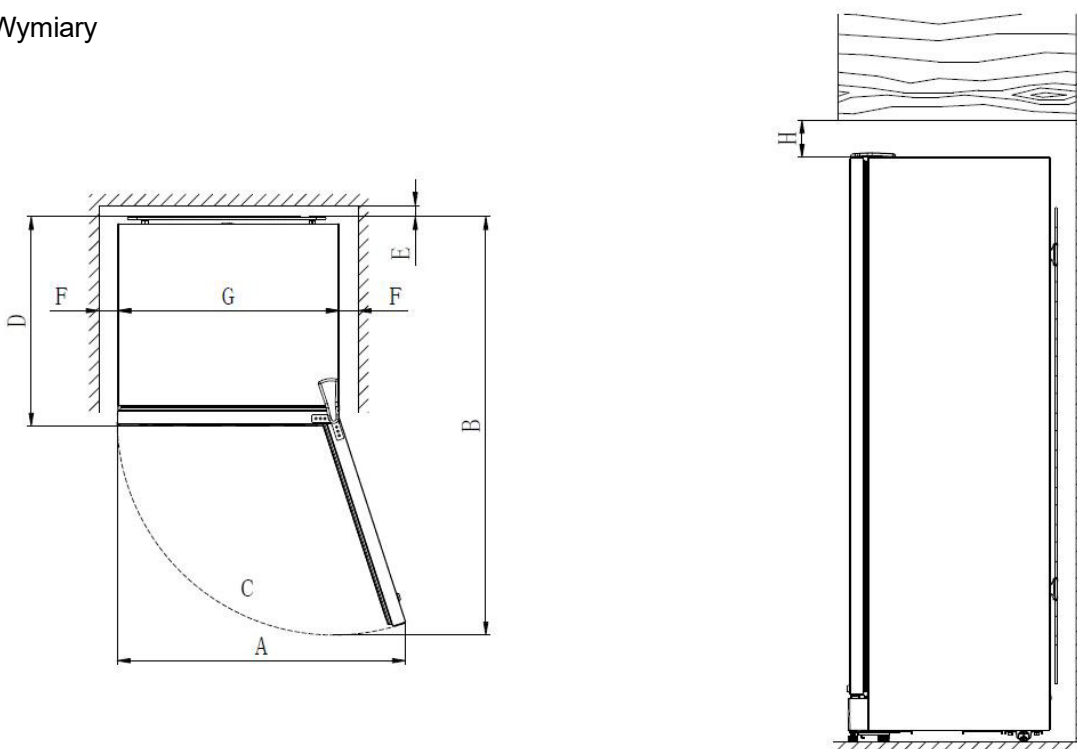
Środki ostrożności dotyczące instalacji



Urządzenie nie może być przechylane o więcej niż 45° podczas obsługi i może być podłączone do zasilania do 2 godz. po obsłudze.

- ⓘ Urządzenie musi być ustawione na płaskiej i twardej powierzchni. Przednie nóżki można regulować w celu wypoziomowania urządzenia. Obróć zgodnie z ruchem wskazówek zegara, aby podnieść nóżkę i w lewo, aby ją obniżyć. Gdy urządzenie jest niestabilne, poziom hałasu może wzrosnąć.
- ⓘ Nie należy umieszczać urządzenia w miejscach narażonych na wilgoć lub zachlapanie wodą. Rozbryzgi wody lub zabrudzenia na urządzeniu należy usuwać na czas miękką ściereczką, aby zapobiec korozji i uszkodzeniu izolacji elektrycznej.
- ⊘ Nie należy umieszczać urządzenia w otoczeniu o temperaturze poniżej 5 stopni Celsjusza ani używać go podczas deszczu. Urządzenie musi być umieszczone z dala od źródła ciepła i chronione przed światłem słonecznym, aby zapobiec uszkodzeniu i wpłynąć na normalne działanie urządzenia.
- ⓘ Urządzenie jest używane wyłącznie z jednofazowym zasilaniem prądem przemiennym 220~240V/50Hz. Urządzenie korzysta z uziemionego gniazda zgodnie z obowiązującymi przepisami.
- ⓘ Jeśli przewód zasilający jest uszkodzony, nie należy go wymieniać, lecz skontaktować się z serwisem posprzedażowym.
- ⓘ Gniazdo musi być łatwo dostępne, ale poza zasięgiem dzieci. W razie wątpliwości należy skonsultować się ze specjalistą.
- ⓘ Aby zwiększyć wydajność systemu chłodzenia i oszczędzać energię, urządzenie musi być dobrze wentylowane, w przeciwnym razie może to mieć negatywny wpływ na normalne działanie urządzenia. Wentylowany obszar musi znajdować się w odległości co najmniej 50 mm od wszystkich boków urządzenia oraz od ścian lub innych obiektów.

Wymiary



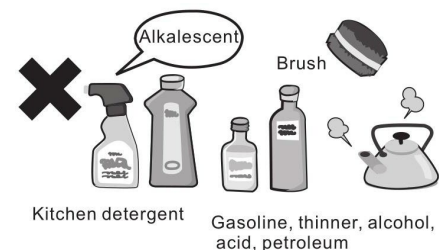
	G	A	B	C	D	E	F	H
KCP0358B	595 mm	775 mm	1215 mm	<108°	655 mm	≥50 mm	≥50 mm	≥100 mm
KCP1358B	595 mm	775 mm	1215 mm	<108°	670 mm	≥50 mm	≥50 mm	≥100 mm
KCP2358B	595 mm	775 mm	1215 mm	<108°	670 mm	≥50 mm	≥50 mm	≥100 mm

Użytkowanie

1. Wyczyść urządzenie.
2. Urządzenie należy przechowywać w pozycji poziomej. Po wypoziomowaniu i wyczyszczeniu urządzenia nie należy go od razu włączać. Pozostaw urządzenie na ponad 2 godziny, a następnie podłącz je, aby zapewnić jego normalne działanie.
3. Zamknij drzwiczki urządzenia i podłącz przewód zasilający. Po włączeniu zasilania (w przypadku modeli z wyłącznikiem głównym należy włączyć wyłącznik główny) urządzenie zacznie działać. Jeśli urządzenie nie działa przez dłuższy czas, należy sprawdzić, czy gniazdko i obwód elektryczny działają prawidłowo. Nagły spadek temperatury po pół godzinie pracy oznacza, że urządzenie działa prawidłowo. Normalne jest, że sprężarka działa przez dłuższy czas po pierwszym podłączeniu do gniazdka, a następnie działa z przerwami.
4. Ustaw termostat temperatury w położeniu pośrednim "3" i pozostaw urządzenie puste na około 4 godziny, aby ostygło, a następnie umieść w nim napoje. Ustawienie termostatu obejmuje zakres od najgorętszej pozycji "1" do najzimniejszej pozycji "7". Dostosuj temperaturę zgodnie z wymaganiami. Pozycja pośrednia "3" jest zalecana do normalnego użytkowania w pomieszczeniach. W pozycji "0" urządzenie nie działa, system chłodzenia jest wyłączony, ale zasilanie nie jest wyłączone.
5. Zasadniczo nie należy wyłączać urządzenia, aby nie wpływać na jego normalne działanie. Po wyjęciu wtyczki przewodu zasilającego należy odczekać co najmniej 5 minut przed jej ponownym włożeniem, aby zapewnić normalne działanie urządzenia.
6. Nie wyłączaj zasilania urządzenia, jeśli nie jest to konieczne, ponieważ przerwa w zasilaniu może spowodować wzrost temperatury wewnątrz urządzenia, skracając czas przechowywania i pogarszając jakość.
7. Pomiedzy butelkami należy zachować pewną przestrzeń, aby ułatwić cyrkulację chłodnego powietrza.
8. Nie wolno splukiwać korpusu urządzenia wodą ani przecierać go benzyną lub innymi rozpuszczalnikami organicznymi.

Instrukcje dotyczące rutynowej obsługi i utrzymania

1. Aby uzyskać najlepszą wydajność urządzenia i wydłużyć jego żywotność, wymagana jest obsługa. Przed przystąpieniem do konserwacji należy wyciągnąć wtyczkę przewodu zasilającego i upewnić się, że zasilanie jest odłączone.
2. Nie wolno wyciągać wtyczki przewodu zasilającego z gniazda poprzez ciągnięcie za przewód.
3. Wnętrze urządzenia należy dokładnie czyścić co roku. Aby wyczyścić urządzenie, należy wyjąć wtyczkę i opróżnić urządzenie. Następnie wyczyść wnętrze urządzenia wilgotną miękką szmatką lub gąbką nasączoną czystą wodą lub płynem z mydłem (lub innym neutralnym detergentem nie powodującym korozji). Niedozwolone jest czyszczenie urządzenia rozpuszczalnikami organicznymi, alkalicznymi środkami czyszczącymi, wrzącą wodą, proszkiem do prania lub kwasem itp.
4. W wilgotnym otoczeniu lub przy deszczowej pogodzie powierzchnia urządzenia może ulec zarysowaniu, szczególnie na zewnętrznej powierzchni szklanych drzwiczek. Jest to spowodowane kontaktem z wilgocią w powietrzu. W takim przypadku powierzchnię można osuszyć suchą szmatką.
5. Aby zapewnić normalne działanie urządzenia przez długi czas, użytkownik powinien regularnie sprawdzać urządzenie; w przypadku wykrycia jakichkolwiek nieprawidłowości użytkownik musi natychmiast poinformować producenta.
6. Nie wolno używać wody do przepłukiwania komory sprężarki urządzenia podczas czyszczenia. Po czyszczeniu urządzenie należy wytrzeć suchą szmatką, aby zapobiec rdzewieniu.



Rozwiązywanie problemów

W przypadku wykrycia jakichkolwiek nieprawidłowości podczas pracy, należy natychmiast przerwać pracę, wyciągnąć wtyczkę z gniazdka i sprawdzić urządzenie zgodnie z poniższymi instrukcjami. W razie potrzeby należy skontaktować się z centrum obsługi posprzedażnej tej firmy.

Status	Powód i rozwiązanie	
Zbyt wysoki poziom hałasu.	Urządzenie nie znajduje się w samolocie.	Wyrównaj urządzenie, ponieważ niewyrównane urządzenie może hałasować podczas pracy.
Urządzenie nie działa.	Zasilanie nie jest włączone.	Zasilanie włączone.
	Sprężarka jest wyposażona w tryb ochrony.	Interwał pracy sprężarki wynosi 5 minut.
Powierzchnia drzwiczek urządzenia jest porysowana.	Drzwi otwierają się zbyt często lub są otwarte zbyt długo.	Nie otwieraj drzwi na zbyt długo ani nie otwieraj ich i nie zamykaj zbyt często.
	Środowisko zewnętrzne jest bardzo wilgotne.	Osuszyć suchą szmatką.
	Temperatura urządzenia jest zbyt niska.	Ustawienie prawidłowej temperatury.
Oświetlenie nie świeci.	Oświetlenie nie działa.	Zgłoś awarię oświetlenia.
	Sprawdź, czy zasilanie jest włączone.	Sprawdź zasilanie.
Drzwi są słabo uszczelnione i zimne powietrze przecieka do środka.	Uszczelka drzwiczek może ulec stwardnieniu lub odkształceniu po pewnym okresie eksploatacji ze względu na niską temperaturę wewnątrz urządzenia.	Użyj gorącego powietrza z suszarki do włosów, aby ogrzać zdeformowaną powierzchnię lub przykryj zdeformowaną powierzchnię gorącym ręcznikiem, zamknij drzwi i mocno dociśnij, gdy uszczelka zmięknie.
Sprężarka pracuje przez długi czas.	Jeśli latem temperatura jest zbyt wysoka, sprężarka pracuje przez długi czas. Jest to normalne zjawisko. Jeśli urządzenie chłodzi w wystarczającym stopniu, należy sprawdzić następujące elementy: jeśli drzwiczki urządzenia nie są prawidłowo uszczelnione lub otwierają się zbyt często, należy je mocno zamknąć i otwierać z mniejszą częstotliwością. Nie wkładaj do urządzenia zbyt wielu napojów i zachowaj pewną odległość między produktami spożywczymi. Jeśli temperatura wewnątrz urządzenia jest zbyt niska, aby osiągnąć żadaną temperaturę, sprawdź ustawienie temperatury i ustaw wyższą temperaturę.	
Efekt chłodzenia urządzenia jest słaby.	Dostosuj poziom chłodzenia. Urządzenie jest wystawione na działanie promieni słonecznych lub w jego bezpośrednim sąsiedztwie znajduje się źródło ciepła. Do urządzenia wiano gorący napój. Duża ilość napojów w urządzeniu utrudnia cyrkulację zimnego powietrza. Drzwiczki urządzenia są często otwierane lub zamykane nieprawidłowo.	
Z urządzenia wydobywa się nieprzyjemny zapach.	Nowe urządzenie może wydzielać zapach piany lub plastiku. Jest to normalne zjawisko, które w przyszłości będzie powoli zanikać. Sprawdź, czy wewnątrz urządzenia nie znajdują się zepsute napoje. Wszystkie napoje o nieprzyjemnym zapachu muszą być szczelnie zamknięte w plastikowej torebce. Urządzenie musi być regularnie czyszczone.	
Urządzenie wydaje dźwięk przepływającej cieczy.	Dźwięk jest generowany przez przepływ czynnika chłodniczego wewnątrz zbiornika cyrkulacyjnego. orurowanie układu chłodzenia. Jest to normalne zjawisko. Nie jest konieczne dalsze postępowanie.	
Urządzenie wydaje trzaskający dźwięk podczas pracy.	Jest to dźwięk, który jest wytwarzany, gdy elementy elektryczne, takie jak przełączniki i zabezpieczenia termiczne, są wyzwalone podczas uruchamiania lub zatrzymywania urządzenia.	

	Jest to spowodowane względnymi subtelnymi ruchami różnych rodzajów materiałów z powodu nierównomiernej rozszerzalności cieplnej i kurczenia się, które występują, gdy temperatura wewnętrzna urządzenia nagle zmienia się po uruchomieniu lub zatrzymaniu.
--	--

Dłuższy okres nieużywania

Jeśli urządzenie nie będzie używane przez dłuższy czas, należy je wyłączyć, wyjąć wtyczkę z gniazdka lub wyłączyć wyłącznik automatyczny lub bezpiecznik. Dobrze wyczyścić i otworzyć drzwiczki szafki, aby nie wydzielał się nieprzyjemny zapach.

Utylizacja

Materiały opakowaniowe:

służą do ochrony urządzenia elektrycznego podczas transportu i są wykonane z materiałów pochodzących z recyklingu.

- Tektura/karton (z makulatury)
- Bloki polistyrenowe (spieniony, niefluorowany polistyren)
- Folia plastikowa, torba (polistyren)
- Taśma pakowa (styropian)
- **Nie należy pozwalać dzieciom bawić się materiałem opakowania, ponieważ plastikowa folia może spowodować uduszenie!**
- Zanieś materiały opakowaniowe do odpowiedniego punktu zbiórki w celu recyklingu.

Utylizacja:

Symbol na produkcie lub jego opakowaniu wskazuje, że produkt nie może być



traktowany jako odpad domowy. Zamiast tego należy go oddać do odpowiedniego punktu zbiórki w celu recyklingu sprzętu elektrycznego i elektronicznego. Zapewnienie prawidłowej utylizacji tego produktu pomoże zapobiec możliwym negatywnym konsekwencjom dla środowiska i zdrowia

ludzkiego, które w przeciwnym razie mogłyby zostać spowodowane niewłaściwą utylizacją odpadów z tego produktu.

Aby uzyskać bardziej szczegółowe informacje na temat recyklingu tego produktu, należy skontaktować się z lokalnymi władzami, zakładem utylizacji odpadów lub sklepem, w którym produkt został zakupiony.

ROZPORZĄDZENIE DELEGOWANE KOMISJI (UE) 2019/2016 w odniesieniu do etykietowania energetycznego urządzeń chłodniczych

Karta informacyjna produktu zgodnie z rozporządzeniem UE nr 2019/2016. Etykieta energetyczna urządzeń chłodniczych znajduje się pod adresem URL lub kodem QR wskazanym na etykiecie energetycznej.

KCP0358B

<https://eprel.ec.europa.eu/qr/1894857>

KCP1358B

<https://eprel.ec.europa.eu/qr/1894869>

KCP2358B

<https://eprel.ec.europa.eu/qr/1894890>

WYJĄTKI OD GWARANCJI:

Gwarancja nie obejmuje części eksploatacyjnych produktu ani problemów lub uszkodzeń powstałych w wyniku:

- (1) Uszkodzenia powierzchniowe spowodowane normalnym zużyciem produktu;
- (2) Awarie lub uszkodzenia spowodowane kontaktem produktu z żywnością lub płynami oraz korozją spowodowaną przez rdzę lub obecność owadów;
- (3) Jakikolwiek wypadek, nadużycie, niewłaściwe użycie, nieautoryzowaną modyfikację, demontaż lub naprawę;
- (4) Jakiegokolwiek niewłaściwego utrzymania, używanie w sprzeczności z instrukcjami do produktu lub podłączenie do nieprawidłowego napięcia;
- (5) Jakiegokolwiek użycia akcesoriów, które nie zostały dostarczone lub zatwierdzone przez producenta. Záruka zaniká, ak je odstránený výrobný štítok a/alebo sériové číslo výrobku.

Gwarancja na produkt i części zamienne

Zgodnie z warunkami gwarancji producenta obowiązującymi w danym miejscu, korzystanie z serwisu klienta jest bezpłatne. Minimalny okres gwarancji (gwarancja producenta dla konsumentów indywidualnych) w Europejskim Obszarze Gospodarczym wynosi 2 lata w zależności od warunków gwarancji obowiązujących w danej lokalizacji.

Warunki gwarancji nie wpływają na inne prawa lub roszczenia, które mogą Ci przysługiwać na mocy lokalnych przepisów.

Szczegółowe informacje o okresie gwarancji i warunkach gwarancji w Twoim kraju udzieli Ci serwis klienta, Twój sprzedawca lub nasza strona internetowa.

Oryginalne części zamienne zgodne z odpowiednią dyrektywą dotyczącą ekoprojektu można uzyskać w serwisie klienta przez co najmniej 4 lata od daty wprowadzenia Twojego urządzenia na rynek w europejskiej gospodarce.

Serwis posprzedażowy

Części zamienne i akcesoria

Części zamienne i akcesoria do Twojego urządzenia są dostępne na naszych specjalistycznych stronach. Przy zamawianiu części podaj model swojego urządzenia.



Výhradní distributor značky Kluge pro Českou republiku:

ELMAX STORE, a.s.

**Topolová 777/2, 735 42 Těrlicko,
Česká republika**

Záruční a pozáruční servis:

tel.: +420 599 529 251

e-mail : hlaseni.reklamaci@elmax.cz

Prodej náhradních dílů:

tel: +420 599 529 250

e-mail : servis@elmax.cz

www.klugecr.cz

Výhradný distribútor značky KLUGE pre Slovensko:

ELEKTRO STORE SK, s.r.o.

Horná 116

022 01 Čadca

Slovenská republika

Záručný a pozáručný servis:

tel.: +421 915 473 787

e-mail : hlaseni.reklamaci@elmax.cz

Predaj náhradných dielov:

tel: +421 915 473 787

e-mail : servis@elmax.cz

www.kluge.sk

Oficjalny dystrybutor marki Kluge w Polsce:

RANKOR AGD, sp. z o. o.

Wincentego Styczyńskiego 22,

41-500 Chorzów

Polska

Serwis gwarancyjny i pogwarancyjny

tel: +48 603 749 562

e-mail : servis@rankor-agd.pl

Sprzedaż części zamiennych:

tel: +48 603 749 562

e-mail : servis@rankor-agd.pl

www.agd-rankor.pl

