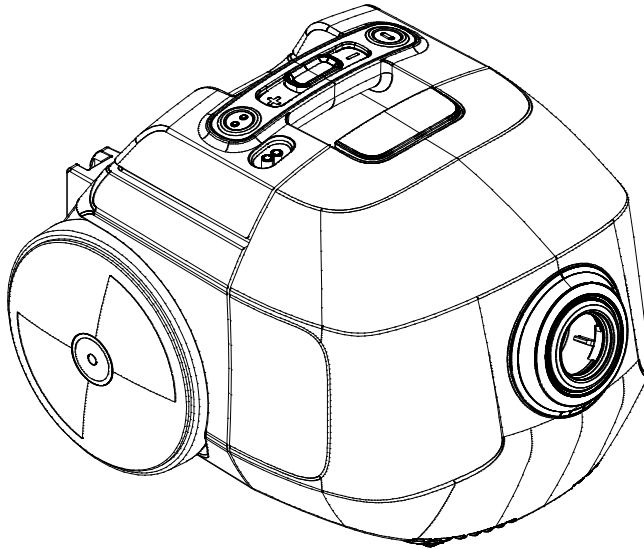


VYSAVAČ PROFI 11 a jeho varianty

NÁVOD K OBSLUZE



PROFI
EUROPE

ELMAX STORE a.s.
Topolová 777/2, 735 42 Těrlicko
Tel.+420599529262
www.elmax.cz

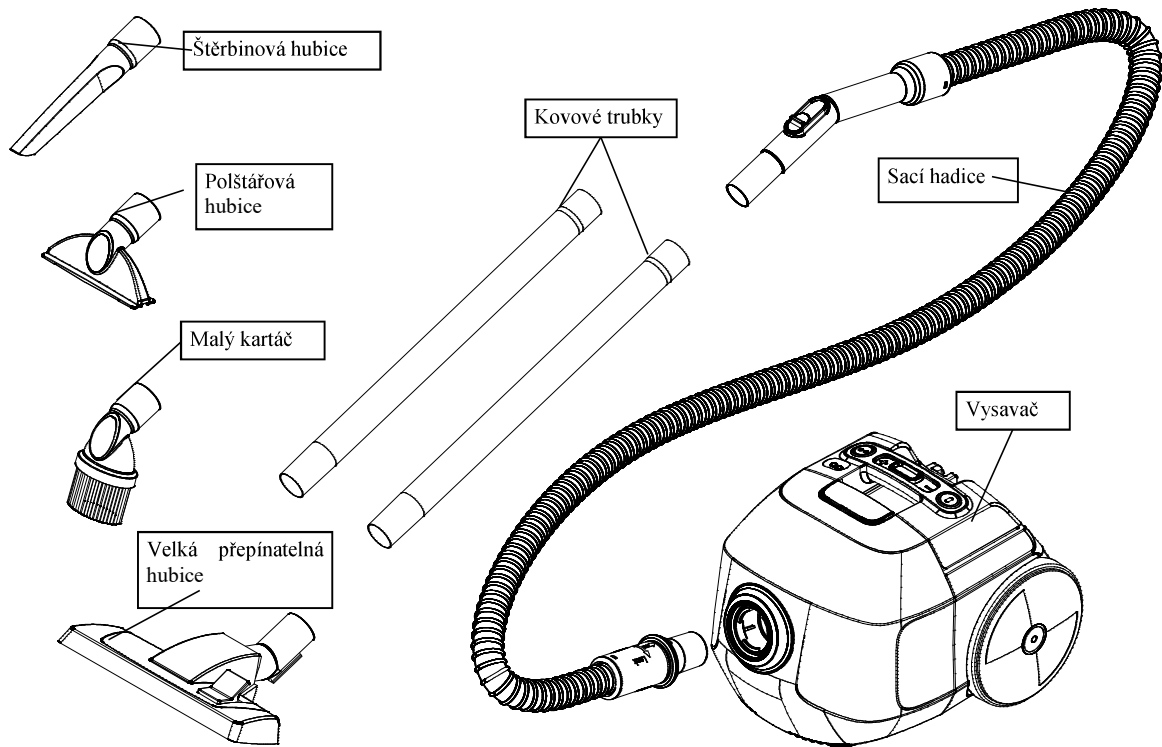
Bezpečnostní pokyny

- Tento přístroj může být používán dětmi od 8 let věku a osobami se sníženými fyzickými a mentálními schopnostmi v případě, že bude zajištěn dozor a proškolení správného a bezpečného používání přístroje. Čištění a údržbu přístroje mohou tyto osoby provádět pouze s dozorem. Dětem není dovoleno si hrát s přístrojem.
- Vysavač je možné používat pouze k účelům jemu určeným.
- Je zakázáno používání přístroje v případě jakékoliv poruchy, nesprávné funkce nebo viditelného poškození.
- Chovejte se zvláště opatrně při vysávání pokud v blízkosti se nacházejí malé děti.
- Dávejte pozor aby si děti nehrály s přístrojem a jeho příslušenstvím.
- Přístroj odpojte od elektrické sítě pokud měníte nebo čistíte filtry, vyměňujete prachový sáček nebo provádíte jakoukoliv jinou údržbu.
- Používejte pouze nepoškozené příslušenství, filtry a prachové sáčky.
- Je zakázáno vysávání tekutin, skleněných střepin a jiných ostrých předmětů.
- Je zakázáno vysávat bez založených filtrů.
- Je zakázáno vysávání s poškozenými nebo nadměrně znečištěnými filtry
- Je nutné dbát aby nedocházelo k nadměrnému přehřívání prachových sáčků.
- Příslušenství udržujte v čistotě.
- V případě náhlého poklesu sací síly vysavače je třeba odhalit příčinu nebo odevzdat přístroj do servisu.

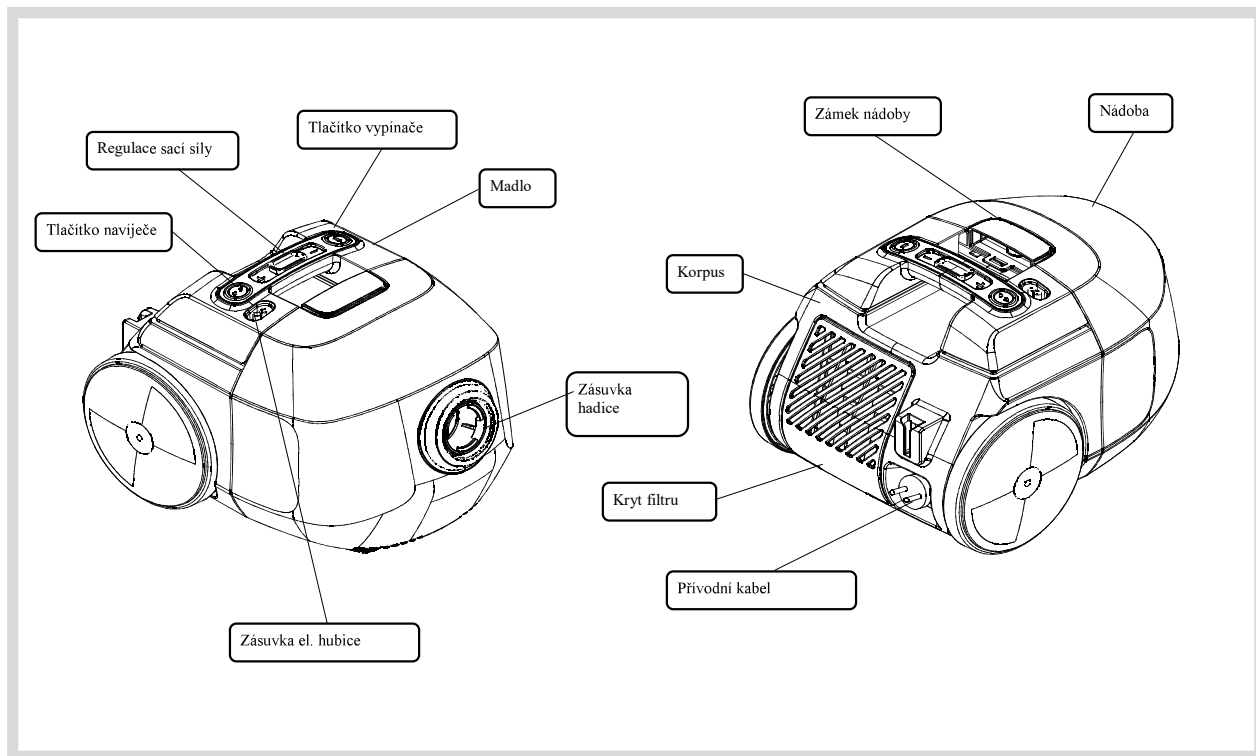
Pokud dojde k poklesu sací síly vysavače a očištění filtrů nepomáhá je nutné bezpodmínečná výměna filtrů.

Pokud dojde k poškození přívodního kabelu je nutná výměna v servisním středisku nebo osobou s příslušnou kvalifikací opravňující k provedení opravy.

PŘÍSLUŠENSTVÍ VYSAVAČE



POPIS VYSAVAČE- jednotlivé varianty se liší funkcemi a vybavením



PROVOZNÍ POKYNY

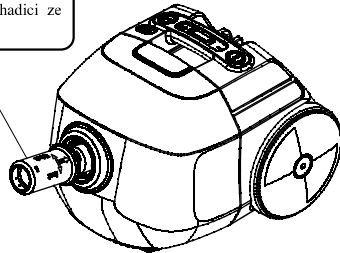
1

Výměna sáčku

Vypni vysavač. Odpoj od elektrické sítě. Odpoj hadici ze zásuvky hadice.

Otevírání

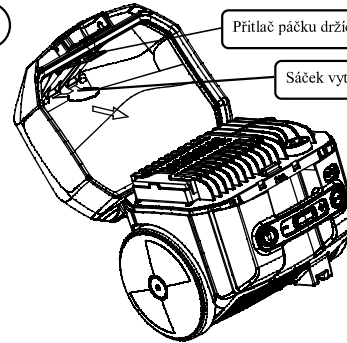
Zavírání



3

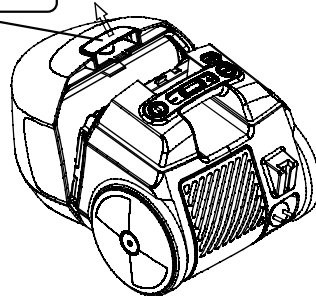
Přítlač páčku držící sáček.

Sáček vytáhni za úchyt



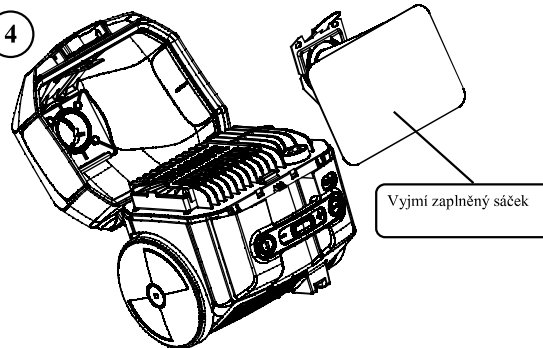
2

Otevři závěs nádoby



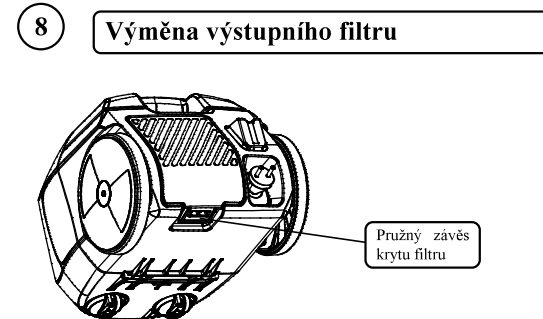
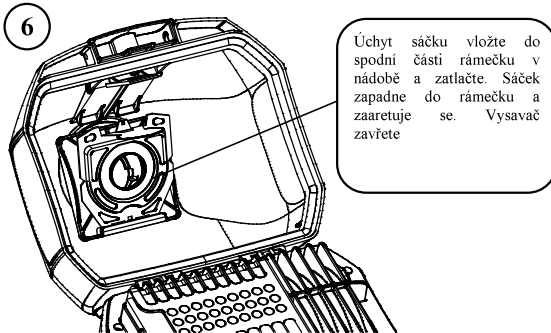
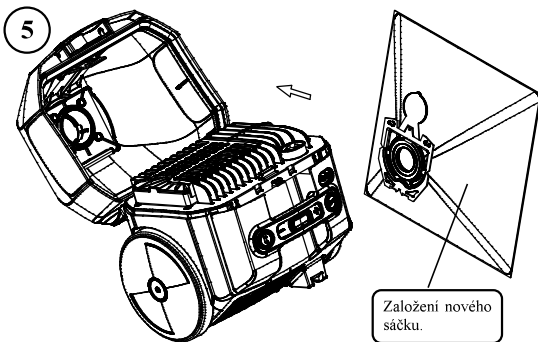
4

Vyjmi zaplněný sáček

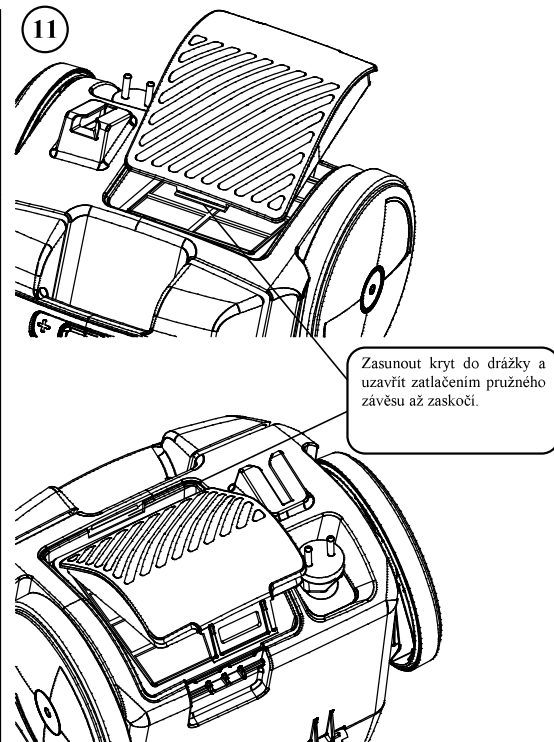
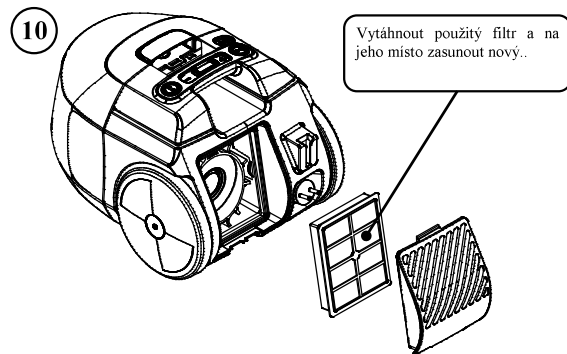
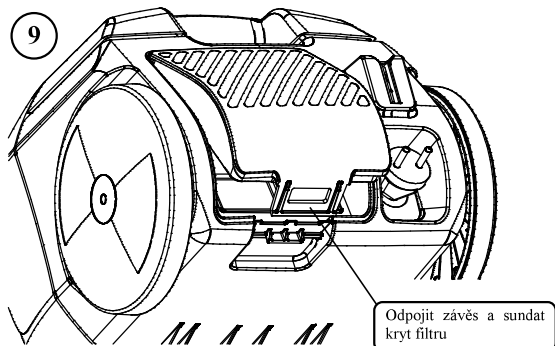


Pamatujte, že v přístroji se nachází filtry které je třeba kontrolovat, čistit a v případě silného znečištění nebo poškození vyměnit.

PROVOZNÍ POKYNY



PROVOZNÍ POKYNY



HOSPODAŘENÍ S ODPADY

Odpady je nutné třídit. Symboly umístěné na přístroji vedou spotřebitele k umístění použitého výrobku do elektroodpadu.

