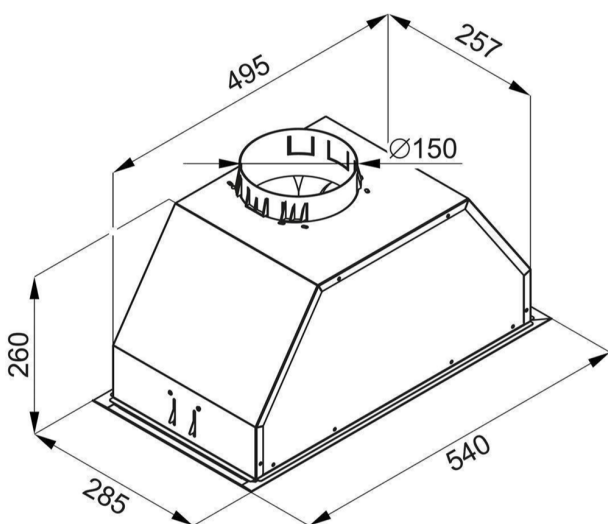


ODSAVAČ DO SKŘÍŇKY KOV5003IXH

Výrobce: Kluge
Kód EAN: 5902429928840

Popis

- Povrchové barevné provedení: nerez
- Funkce HTH - automatické ovládání odsavače z varné desky
- Elektronické ovládání tlačítka typu Soft Touch • Dálkový ovladač
- 2 x LED pásek s regulací teploty osvětlení
- 4 stupně intenzity odsávání včetně BOOST
- Výkon od tahu ve standardním režimu: 240 - 450 m³/h
- Výkon od tahu v režimu BOOST: až 620 m³/h
- Hlučnost: 51 - 63 dB(A) / BOOST: 68 dB(A)
- Třída energetické účinnosti: B (energetický štítek: B,B,A,E)
- Roční spotřeba energie 54,1 kWh
- Rozměry (VxŠxH): 26,0 x 54,0 x 28,5 cm



Technologie



LED osvětlení s regulací teploty světla



Plně vestavný odsavač



Dálkové ovládání



Tlačítka Soft touch



Odložené vypnutí



LED osvětlení