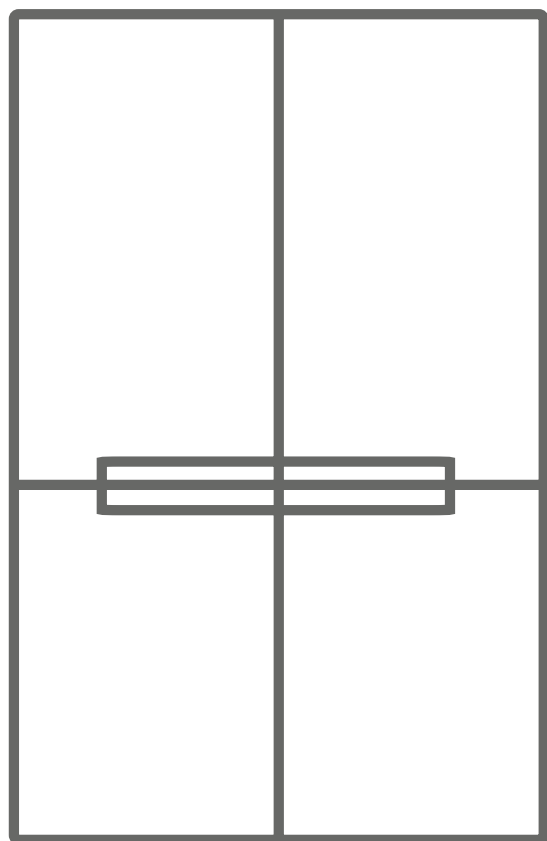




SK Chladnička s mrazničkou / Návod na použitie



KMC600GD

Bezpečnostné informácie

V záujme vašej bezpečnosti a zaistenia správneho používania si pred inštaláciou a prvým použitím spotrebiča starostlivo prečítajte tento návod na použitie, vrátane jeho pokynov a upozornení. Aby ste predišli zbytočným chybám a nehodám, je dôležité zaistiť, aby ste sa uistili, že všetky osoby používajúce spotrebič dôkladne zoznámili s jeho obsluhou a bezpečnostnými prvkami. Tento návod si uschovajte a uistite sa, že zostane pri spotrebiči v prípade jeho premiestnenia alebo predaja, aby všetci, ktorí ho budú počas jeho životnosti používať, boli riadne informovaní o používaní a bezpečnosti spotrebiča.

V záujme bezpečnosti života a majetku dodržujte pokyny uvedené v tomto návode na použitie, pretože výrobca nezodpovedá za škody spôsobené opomenutím.

Bezpečnosť detí a zraniteľných osôb

- Tento spotrebič môžu používať deti od 8 rokov a staršie a osoby so zníženými fyzickými, zmyslovými alebo duševnými schopnosťami alebo s nedostatkom skúseností a znalostí, pokiaľ boli poučené o používaní spotrebiča bezpečným spôsobom a rozumejú súvisiacim nebezpečenstvám.
- Do tohto spotrebiča môžu potraviny nakladať a vykladať deti vo veku od 3 do 8 rokov.
- Deti by mali byť pod dohľadom, aby sa so spotrebičom nehrali.
- Čistenie a užívateľskú údržbu nesmú vykonávať deti, pokiaľ nie sú staršie ako 8 rokov a nie sú pod dohľadom.
- Všetky obaly uchovávajte v dostatočnej vzdialenosti od detí. Hrozí nebezpečenstvo udusenía.
- Pokiaľ spotrebič vyradíte, vytiahnite zástrčku zo zásuvky, odrežte prírodný kábel (čo najbližšie spotrebiču) a odstráňte dvierka, aby ste zabránili úrazu elektrickým prúdom alebo zatvoreniu hrajúcich sa detí.
- Pokiaľ má tento spotrebič s magnetickým tesnením dverí nahradiť starší spotrebič s pružinovým zámkom (západkou) na dverách alebo veku, uistite sa, že je tento pružinový zámok nepoužiteľný, než ho vyradíte. Zabráňte tak tomu, aby sa stal pre dieťa nebezpečným.

Všeobecná bezpečnosť

POZOR! Udržujte vetracie otvory v skrini spotrebiča alebo vo vstavanej konštrukcii bez prekážok.

Bezpečnostné informácie

POZOR! Nepoužívajte iné mechanické zariadenia alebo iné prostriedky na urýchlenie procesu odmrazovania než tie, ktoré odporúča výrobca.

POZOR! Nepoškodzuje chladiaci okruh.

POZOR! Vnútri chladiacich zariadení nepoužívajte iné elektrické spotrebiče (napr. výrobníky zmrzliny), pokiaľ nie sú na tento účel schválené výrobcom.

POZOR! Pri umiestňovaní spotrebiča dbajte na to, aby nedošlo k zachyteniu alebo poškodeniu prívodného kábla.

POZOR! V zadnej časti spotrebiča neumiestňujte viac prenosných zásuviek alebo prenosných napájacích zdrojov.

V tomto spotrebiči neskladujte výbušné látky, napríklad aerosólové nádoby s horľavým hnacím plynom.

V chladiacom okruhu spotrebiča je obsiahnuté chladivo izobután (R-600a), čo je zemný plyn s vysokou úrovňou ekologickej znášanlivosti, ktorý je však horľavý.

Pri preprave a inštalácii spotrebiča dbajte na to, aby nedošlo k poškodeniu žiadneho z komponentov chladiaceho okruhu.

- vyhnite sa otvorenému ohňu a zdrojom vznietenia.
- dôkladne vetrajte miestnosť, v ktorej je spotrebič umiestnený.

Je nebezpečné meniť špecifikácie alebo akokoľvek upravovať tento výrobok. Akékoľvek poškodenie kábla môže spôsobiť skrat, požiar a/alebo úraz elektrickým prúdom.

Tento spotrebič je určený na použitie v domácnosti a podobných aplikáciách, ako sú napr.:

- kuchynské priestory pre zamestnancov v obchodoch, kanceláriách a iných pracovných prostrediach;
- na farmách au klientov v hoteloch, motelloch a ďalších obytných priestoroch;
- prostredie typu penzión;
- stravovanie a podobné nemaloobchodné aplikácie.

Všetky elektrické súčasti (zástrčku, napájací kábel, kompresor atď.) musia vymeniť certifikovaný servisný pracovník alebo kvalifikovaný servisný personál.

POZOR! Žiarovka dodávaná s týmto spotrebičom je "žiarovka na špeciálne použitie" použiteľná iba s dodaným spotrebičom. Táto

Bezpečnostné informácie

"Žiarovka na zvláštne použitie" nie je použiteľná na osvetlenie v domácnosti. ¹⁾

- Napájací kábel sa nesmie predlžovať.
- Uistite sa, že zástrčka na zadnej strane spotrebiča nie je stlačená alebo poškodená. Stlačená alebo poškodená zástrčka sa môže prehriať a spôsobiť požiar.
- Uistite sa, že je sieťová zástrčka spotrebiča prístupná.
- Neťahajte za sieťový kábel.
- Pokiaľ je zásuvka uvoľnená, nezasúvajte zástrčku do zásuvky. Hrozí nebezpečenstvo úrazu elektrickým prúdom alebo požiaru.
- Spotrebič nesmiete prevádzkovať bez osvetlenia.
- Tento spotrebič je ťažký. Pri jeho prenášaní treba dbať na zvýšenú opatrnosť.
- Nevyberajte ani sa nedotýkajte predmetov z mraziaceho oddielu, ak máte vlhké/mokrú ruku, pretože by mohlo dôjsť k odreninám pokožky alebo k popáleniu mrazom/popáleniu mrazničkou.
- Spotrebič nevystavujte dlhodobo priamemu slnečnému žiareniu.

Denné použitie

- Na plastové časti spotrebiča nekladte horúce predmety.
- Nekladte potraviny priamo na zadnú stenu.
- Zmrazené potraviny sa nesmú po rozmrazení znovu zmrazovať. ¹⁾
- Balené mrazené potraviny skladujte v súlade s pokynmi výrobcu mrazených potravín.
- Je potrebné dôsledne dodržiavať odporúčania výrobcu spotrebiča týkajúce sa skladovania. Pozri príslušné pokyny.
- Do mraziaceho priestoru nekladajte sýtené alebo perlivé nápoje, pretože na nádobu vzniká tlak, ktorý môže spôsobiť jej explóziu a následné poškodenie spotrebiča. ¹⁾
- Ľadové potraviny ako nanuky môžu pri konzumácii priamo zo spotrebiča spôsobiť popáleniny mrazom. ¹⁾
- Aby nedošlo ku kontaminácii potravín, dodržujte nasledujúce pokyny.
- Dlhodobé otváranie dvierok môže spôsobiť výrazné zvýšenie teploty v oddieloch spotrebiča.
- Pravidelne čistite povrchy, ktoré môžu prísť do styku s potravinami a prístupné odtokové systémy.

Bezpečnostné informácie

- Vyčistíte nádrže na vodu, pokiaľ neboli 48 hodín používané; prepláchnite vodovodný systém napojený na vodovod, pokiaľ sa voda nečerpala 5 dní.
- Surové mäso a ryby skladujte v chladničke vo vhodných nádobách tak, aby sa nedostali do kontaktu s inými potravinami alebo na ne nekvapali.
- Dvojhviezdičkové priehradky na mrazené potraviny (ak sú v spotrebiči k dispozícii) sú vhodné na skladovanie vopred zmrazených potravín, skladovanie alebo výrobu zmrzliny a kociek ľadu.
- Priehradky s jednou, dvoma a tromi hviezdikami (ak sú v spotrebiči uvedené) nie sú vhodné na zmrazovanie čerstvých potravín.
- Pokiaľ spotrebič zostane dlhšiu dobu prázdny, vypnite ho, odmrázte, vyčistite, vysušte a nechajte dvierka otvorené, aby ste zabránili vzniku plesní vo vnútri spotrebiča.

Starostlivosť a čistenie

- Pred údržbou spotrebič vypnite a odpojte sieťovú zástrčku od zásuvky.
- Spotrebič nečistite kovovými predmetmi.
- Na odstraňovanie námrazy zo spotrebiča nepoužívajte ostré predmety. Používajte plastovú škrabku. ¹⁾
- Pravidelne kontrolujte odtok vody v chladničke, či nie je upchatý. V prípade potreby odtok vyčistite.
- Pokiaľ je odtok upchatý, voda sa dostane na dno spotrebiča. ²⁾

1) Ak obsahuje mraziacu časť.

2) Ak obsahuje priehradku na čerstvé potraviny.

Bezpečnostné informácie

Inštalácia

Dôležité! Pri elektrickom pripojení starostlivo dodržujte pokyny uvedené v konkrétnych odsekoch.

- Spotrebič vybaľte a skontrolujte, či nie je poškodený. Pokiaľ je spotrebič poškodený, nepripájajte ho. Prípadné poškodenie bezodkladne nahláste v mieste, kde ste ho zakúpili. I V takom prípade si ponechajte obal.
- Pred pripojením spotrebiča je vhodné počkať aspoň štyri hodiny, aby sa olej vrátil späť do kompresora.
- V okolí by mala byť dostatočná cirkulácia vzduchu spotrebiča, jeho nedostatok vedie k prehriatiu. Aby ste dosiahli dostatočné vetranie, postupujte podľa pokynov príslušných pre inštaláciu.
- Pokiaľ je to možné, mali by byť dištančné časti výrobku opreté o stenu, aby sa zamedzilo dotyku teplých častí (kompresor, kondenzátor) a zabránilo sa tak možnému popáleniu.
- Spotrebič nesmie byť umiestnený v blízkosti radiátorov alebo sporákov.
- Po inštalácii spotrebiča sa uistite, že je sieťová zástrčka prístupná.

Servis

- Všetky elektrikárske práce potrebné na údržbu spotrebiča by mal vykonávať kvalifikovaný elektrikár alebo kompetentná osoba.
- Tento výrobok musí byť servisovaný v autorizovanom servisnom stredisku a musia byť použité iba originálne náhradné diely.



Úspora energie

- Do spotrebiča nekladajte horúce potraviny;
- Nebal'te potraviny tesne vedľa seba, pretože to bráni cirkulácii vzduchu;
- Dbajte na to, aby sa potraviny nedotýkali zadnej časti priehradky (priehradiek);
- Pokiaľ vypadne elektrina, neotvárajte dvere;
- Neotvárajte často dvere;
- Nenechávajte dvere otvorené príliš dlho;
- Nenastavujte termostat na príliš nízke teploty;

Odporúča sa neodstraňovať všetko príslušenstvo, ako sú zásuvky, police, priehradky, pre nižšiu spotrebu energie.


Bezpečnostné informácie

Ochrana životného prostredia


 Tento spotrebič neobsahuje plyny, ktoré by mohli poškodiť ozónovú vrstvu, a to ani v chladiacom okruhu, ani v izolačných materiáloch. Spotrebič sa nesmie vyhadzovať spoločne s mestským odpadom a smetím. Izolačná pena obsahuje horľavé plyny: spotrebič musí byť zlikvidovaný v súlade s predpismi pre spotrebiče, ktoré získate na miestnych úradoch. Zabráňte poškodeniu chladiacej jednotky, najmä výmenníka tepla. Materiály použité na tomto  spotrebiči označené symbolmi sú recyklovateľné.



Symbol na výrobku alebo na jeho obale označuje, že s týmto výrobkom nesmie byť nakladané ako s domovým odpadom.

 Namiesto toho by mal byť odovzdaný na príslušnom zbernom mieste pre recykláciu elektrických a elektronických zariadení. Tým, že zaistíte správnu likvidáciu tohto výrobku, zamedzíte negatívnym dôsledkom pre životné prostredie a ľudské zdravie a pomôžete predísť prípadným problémom, ktoré by inak mohli byť spôsobené nevhodným nakladaním s týmto výrobkom. Podrobnejšie informácie o recyklácii tohto výrobku získate na miestnom úrade, v službe na likvidáciu domového odpadu alebo v obchode, kde ste výrobok zakúpili.


Obalové materiály

Materiály s týmto  symbolom sú recyklovateľné. Obal odhodte do vhodných zberných nádob a recyklujte ho.

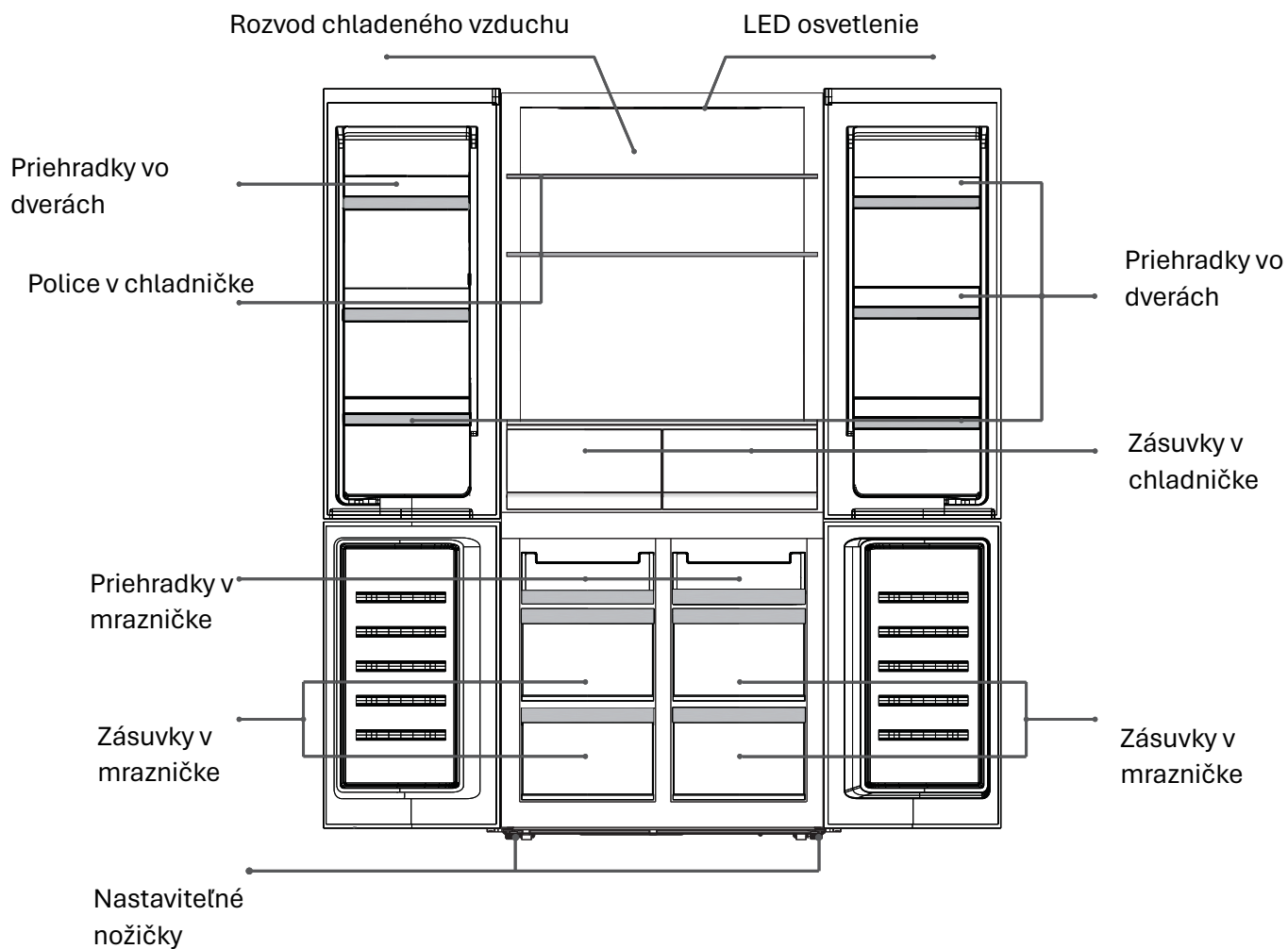
Likvidácia spotrebiča

1. Odpojte sieťovú zástrčku od zásuvky.
2. Odrežte sieťový kábel a zlikvidujte ho.



 **POZOR!** Pri používaní, servise a likvidácii spotrebiča venujte pozornosť symbolu na ľavej strane, ktorý je umiestnený na zadnej strane spotrebiča (zadný panel alebo kompresor žltou alebo oranžovou farbou). Jedná sa o výstražný symbol nebezpečenstva požiaru. V potrubí chladiva a kompresora sa nachádzajú horľavé materiály. Počas používania, servisu a likvidácie sa držte ďaleko od zdroja ohňa.

Prehľad

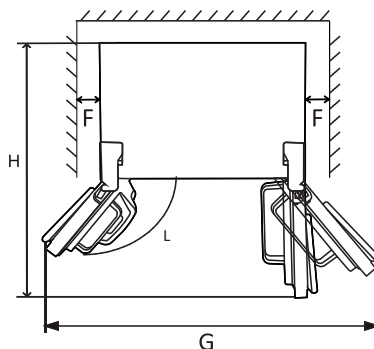
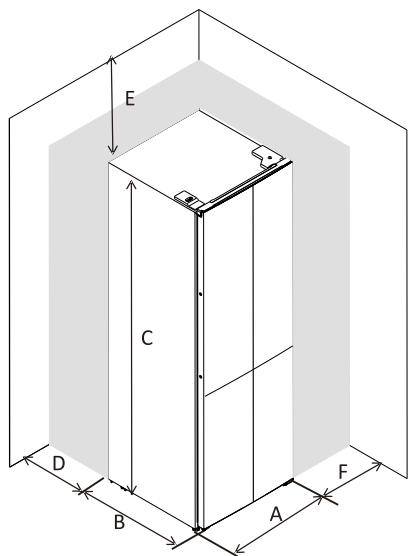


Tento obrázok slúži iba ako ilustračný, spotrebič sa môže líšiť.

Inštalácia

Požiadavka na priestor

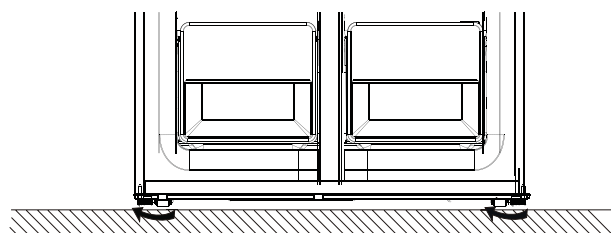
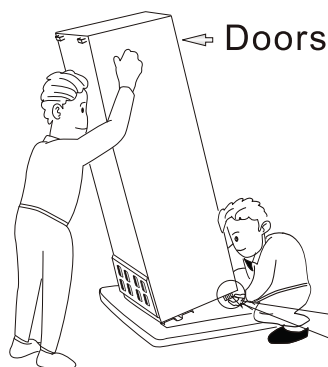
Udržujte dostatočný priestor na otvorenie dverí.



A	910
B	690
C	1905
D	min=50
E	min=50
F	min=50
G	1515
H	1062
L	130e

Vyrovnanie spotrebiča

Za týmto účelom nastavte dve nivelačné nožičky v prednej časti prístroja.



- Vyrovnanie chladničky pomocou nastavenia nožičiek.
- Ručným otáčaním nožičiek v smere hodinových ručičiek ich zvýšite.
- Otáčaním nožičiek proti smeru hodinových ručičiek ich ručne znížite.

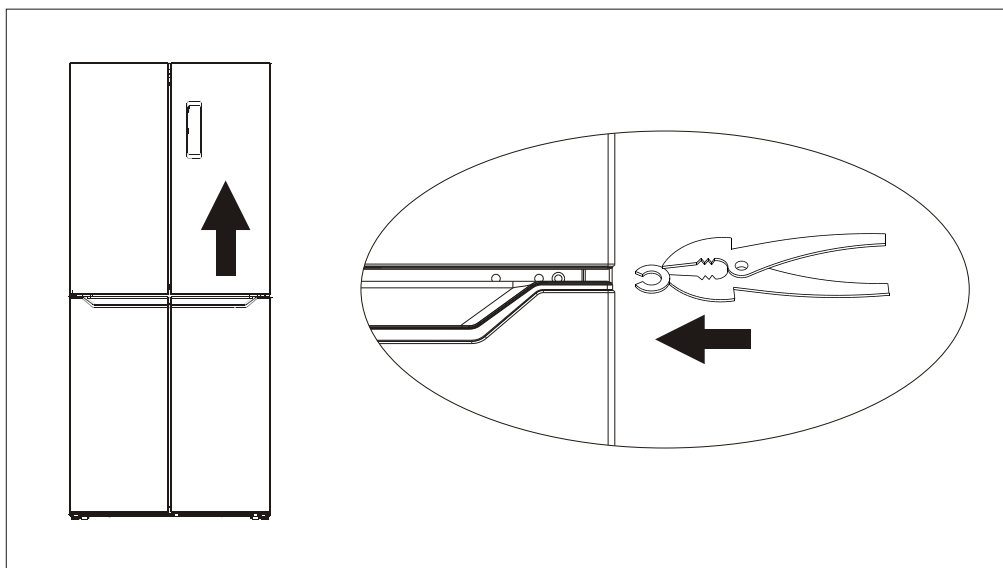
Vyrovnanie dverí

Po naložení priehradiek vo dverách potravinami alebo nápojmi nemusia byť horné dvoje dvere v jednej rovine. Na nastavenie dvierok sa používajú 3 podložky typu C. Pri vyrovňovaní dverí postupujte podľa nižšie uvedeného postupu.



1. Pred kontrolou vyrovňovania dvierok sa uistite, že spotrebič stojí vodorovne.
2. Pokiaľ horná časť horných dvoch dverí nie je v jednej línii, mierne nadvihnite dvere a vložte medzi spodnú časť dverí a stredný záves podložku typu C.

Inštalácia

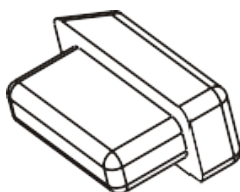


⚠ **Pozor!** Dávajte pozor, aby ste si dverami neprivreli prsty. Použite prosím nástroj.

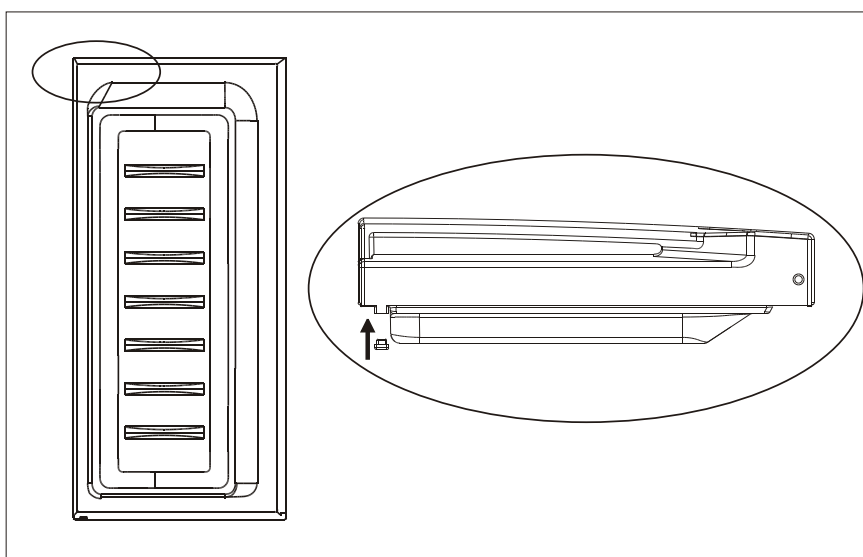
⚠ **Pozor!** Udržujte podložky typu C v dostatočnej vzdialenosti od detí, aby nedošlo k ich prehlnutiu deťmi. Ide o malé časti.

Gumené dorazy

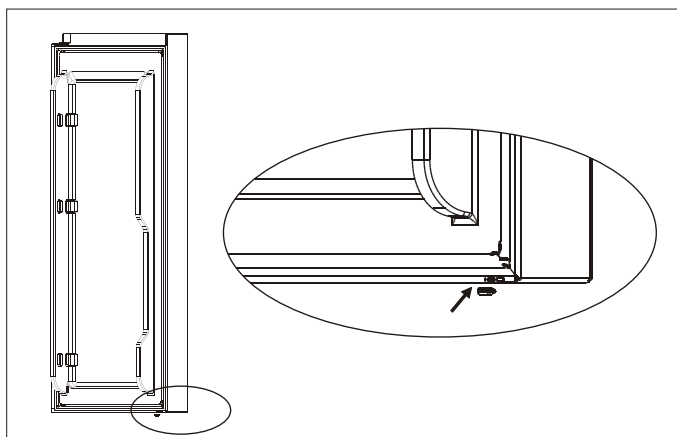
Na každých dverách je jeden gumový doraz. Fungujú ako pružina, ktorá zmiernuje náraz pri zatváraní dverí.



Neťahajte za gumové dorazy. Ak chýba vo dverách, vezmite jeden z príslušenstva a vložte ho do otvoru vo dverách.



Inštalácia



Pozor! Gumové dorazy držte ďaleko od detí, aby ich deti neprehltli. Sú to malé časti.

Klimatická trieda

⚠ Tento spotrebič inštalujte na mieste, kde okolitá teplota zodpovedá klimatickej triede uvedenej na typovom štítku spotrebiča:
pre chladiace zariadenie s klimatickou triedou:

- Subnormálna: tento chladiaci prístroj je určený na použitie pri teplotách okolia od 10 °C do 32 °C; (SN)
- Normálna: tento chladiaci prístroj je určený na použitie pri teplotách okolia od 16 °C do 32 °C; (N)
- Subtropická: tento chladiaci prístroj je určený na použitie pri teplotách okolia od 16 °C do 38 °C; (ST)
- Tropická: tento chladiaci prístroj je určený na použitie pri teplotách okolia od 16 °C do 43 °C; (T)

Miesto inštalácie

Spotrebič by mal byť inštalovaný v dostatočnej vzdialenosti od zdrojov tepla, ako sú radiátory, kotly, priame slnečné svetlo a pod. Zaistite voľnú cirkuláciu vzduchu okolo zadnej časti skrine. Aby bol zaistený čo najlepší výkon, pokiaľ je spotrebič umiestnený pod previsnutou nástennou skrinkou, musí byť minimálna vzdialenosť medzi hornou časťou spotrebiča a nástennou skrinkou aspoň 50 mm. V ideálnom prípade by však spotrebič nemal byť umiestnený pod previsnutými nástennými skrinkami. Presné vyrovnanie zaisťuje jedna alebo viac nastaviteľných nožičiek na dne spotrebiča.

Tento chladiaci spotrebič nie je určený na použitie ako vstavaný spotrebič;

⚠ **Pozor!** Spotrebič musí byť možné odpojiť od elektrickej siete; zástrčka preto musí byť po inštalácii ľahko prístupná.

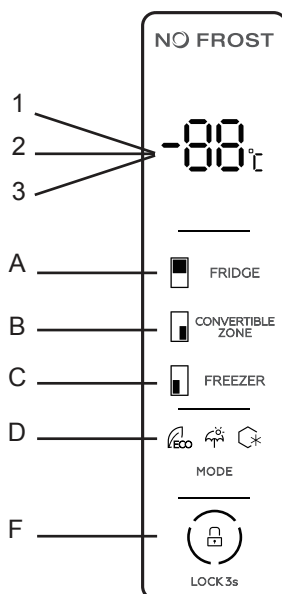
Elektrické pripojenie

Pred zapojením sa uistite, že napätie a voltáž uvedené na typovom štítku zodpovedajú vášmu domácemu napájaniu. Spotrebič musí byť uzemnený. Zástrčka napájacieho kábla je na tento účel vybavená kontaktom. Pokiaľ nie je zásuvka domáceho zdroja uzemnená, pripojte spotrebič k samostatnému uzemneniu v súlade s platnými predpismi po konzultácii s kvalifikovaným elektrikárom.

Výrobca odmieta akúkoľvek zodpovednosť za nedodržanie vyššie uvedených bezpečnostných opatrení. Tento spotrebič je v súlade so smernicami E.E.C.

Denné použitie

Použitie ovládacieho panelu



1.1 OVLÁDANIE

- A. FRIDGE – Chladiaci oddiel – Nastavenie teploty
- B. CONVERTIBLE ZONE – Flexibilná zóna – Nastavenie teploty
- C. FREEZER – Mraziaci oddiel – Nastavenie teploty
- D. MODE – Nastavenie režimu ECO – Holiday (Prázdniny) - Super freezing (Rýchle mrazenie).
- F. LOCK – Nastavenie uzamknutia/odmknutia

1.2 LED DISPLEJ

- 1. Teplota chladiaceho oddielu
- 2. Teplota mraziaceho oddielu
- 3. Teplota oddielu Flexibilné zóny

2.0 PREVÁDZKOVÝ STAV

- a. Pred vypnutím sa na 3 sekundy rozsvieti ovládací panel, ktorý pracuje presne podľa nastavenia (režim a teplota). Systém sa automaticky uzamkne 25 sekúnd po poslednom stlačení tlačidla. Po uzamknutí svetlo panela zhasne 120 sekúnd po poslednej operácii s tlačidlom.
- b. Teplota chladničky/mrazičky/flexibilnej zóny sa zobrazí samostatne nastavením teploty každej zóny.

2.1 DISPLEJ

- 2.1.1 Po otvorení dverí chladiaceho alebo mraziaceho oddielu sa panel na 2 minúty rozsvieti. (vždy je snímaný jeden signál dverí).

Denné použitie

- 2.1.2 Panel sa rozsvieti pri akejkoľvek operácii s tlačidlom, zatiaľ čo po 2 minútach od poslednej operácie svetlo zhasne.
- 2.1.3 Zobrazenie pri bežnej prevádzke.
Zobrazenie teploty v chladiacom oddiele: Ukazovateľ teploty aktuálneho nastavenia.
Zobrazenie teploty v mraziacom oddiele: Ukazovateľ teploty aktuálneho nastavenia.
Zobrazenie teploty v oddieli flexibilnej zóny: Ukazovateľ teploty aktuálneho nastavenia.

3.0 FUNKCIA TLAČIDIEL

3.1 Regulácia teploty v chladiacom oddiele – Fridge

a. Chladiaci oddiel – Nastavenie teploty:

Toto tlačidlo je funkčné ako v režime definovanom užívateľom, tak v režime Super freezing . Po zadaní regulácie teploty priestoru chladničky toto tlačidlo bliká. Postupným dotykoch tlačidla sa teplota zmení cyklicky "2 °C, 3 °C, 4 °C, 5 °C, 6 °C, 7 °C, 8 °C, - - (vypnuté)", po ktorom 5-sekundové blikanie znamená, že voľba teploty je nastavená.

b. Vypnutie priestoru chladničky:

Stlačte tlačidlo "Chladiaci oddiel – Nastavenie teploty" zvolte "- -", 5sekundové blikanie znamená, že voľba teploty bola vykonaná, a priestor chladničky prestane chlaďiť.

3.2 Regulácia teploty v mraziacom oddiele – Freezer

Regulácia teploty v mraziacom priestore: Toto tlačidlo je funkčné ako v režime Užívateľsky definovanom režime aj režime Holiday . Po zadaní regulácie teploty mraziaceho oddielu tlačidlo bliká. Postupným dotykoch tlačidla sa teplota mení cyklicky "-14 °C, -15 °C, -16 °C, -17 °C, -18 °C, -19 °C, -20 °C, -21 °C, -22 °C", po ktorom 5-sekundové blikanie znamená, že je voľba teploty je nastavená.

3.3 Regulácia teploty v oddieli flexibilnej zóny – Convertible zone

a. Flexibilná zóna – Nastavenie teploty:

Toto tlačidlo je funkčné ako v režime definovanom užívateľom, tak v iných modeloch. Po zadaní regulácie teploty priestoru flexibilnej zóny tento kláves bliká. Postupným dotykoch tlačidla sa teplota zmení cyklicky " 5 °C, 4 °C, 3 °C, 2 °C, 1 °C, 0 °C, -1 °C, -2 °C, -3 °C, -4 °C, -5 °C, -6 °C, -7 °C, -8 °C, -9 °C, -10 °C, -11 °C, -12 °C, -13 °C, -14 °C, -15 °C, -16 °C, -17 °C, -18 °C, -19 °C, -20 °C, - - (vypnuté)", potom päťsekundové blikanie znamená, že voľba teploty je vybraná.

b. Vypnutie flexibilnej zóny chladničky:

Stlačte tlačidlo "Flexibilná zóna – Nastavenie teploty" zvolte "- -", 5sekundové blikanie znamená, že voľba teploty bola vykonaná, teda že priestor flexibilnej zóny prestane chlaďiť.

3.4 Režim / uzamknutie / odomknutie

a. Postupným dotykoch tohto tlačidla sa prevádzkový režim chladničky zmení cyklicky "Režim ECO – Prázdninový režim – Super režim – Režim definovaný užívateľom". Päťsekundové blikanie znamená, že voľba teploty je nastavená.

b. Dlhým stlačením tlačidla Zámku.

-Odomknutie: Po stlačení na 3 sekundy v režime zamknutia sa po pípnutí odomknú všetky tlačidlá.

-Zamknutie: Stlačte tlačidlo na 3 sekundy v režime odomknutia, po pípnutí sa všetky tlačidlá uzamknú.

Denné použitie

3.5 Stlačenie tlačidla

Krátke pípnutie po každom stlačení tlačidla.
Všetky tlačidlá sú funkčné iba v režime odomknutia.

3.6 Funkcia uzamknutia

Ak počas 25 s nevykonáte žiadnu operáciu, displej sa automaticky uzamkne.

3.7 Režim ECO

Stlačením tlačidla mode zvolíte režim ECO. Ikona ECO sa po 5 sekundách blikania zostane jasná a nastaví sa režim ECO. Teplota chladničky a mrazničky sa nastavuje podľa nasledujúcej teploty.

Teplota okolia (T)	T ≤ 13 °C	13 °C < T ≤ 20 °C	20 °C < T ≤ 27 °C	27 °C < T ≤ 34 °C	T > 34 °C
Teplota v chladničke	3 °C	4 °C	5 °C	6 °C	8 °C
Teplota v mrazničke	-18 °C	-18 °C	-18 °C	-16 °C	-15 °C

Tlačidlá "Freezer" (Mraznička) a "Fridge" (Chladnička) v režime ECO nefungujú. Teplotu v priestore pre flexibilnú zónu je možné ľubovoľne nastaviť pomocou nastavenia teploty vo flexibilnej zóne. Ukončenie režimu Eco : Zvolíte režim, po 5 s sa ukončí režim ECO a nastaví sa zvolený režim.

3.8 Prázdninový režim – Holiday

Stlačením režimu zvolíte prázdninový režim, ikona sa po 5 sekundách blikania zostane jasná a nastaví sa do prázdninového režimu.

Teplota v chladiacom oddiele sa stanovuje na 17 °C , tlačidlo "Fridge" bude nefunkčné, ikona Holiday trikrát blikne.

Teplotu v mraziacom oddiele av oddiele flexibilnej zóny je možné ľubovoľne nastaviť.

Ukončenie prázdninového režimu:

Zvolíte režim, po 5 s sa ukončí režim Holiday a nastaví sa zvolený režim.

3.9 Režim rýchle mrazenie – Super freezing

Zvolíte režim, ikona zostane jasná po 5 sekundách blikania, čím sa nastaví do režimu rýchleho mrazenia. Režim rýchleho mrazenia: Fixná teplota -25 °C v mraziacom priestore, tlačidlo "Freezer" (Mraznička) bude nefunkčné, ikona Super freezing trikrát blikne.

Teplotu chladiaceho oddielu a priestoru pre flexibilnú zónu je možné ľubovoľne nastaviť.

Ukončenie režimu rýchleho mrazenia pri splnení nižšie uvedených podmienok.

- ručne ukončíte režim rýchleho mrazenia.
- doba režimu rýchleho mrazenia dlhšia ako 50 hodín.

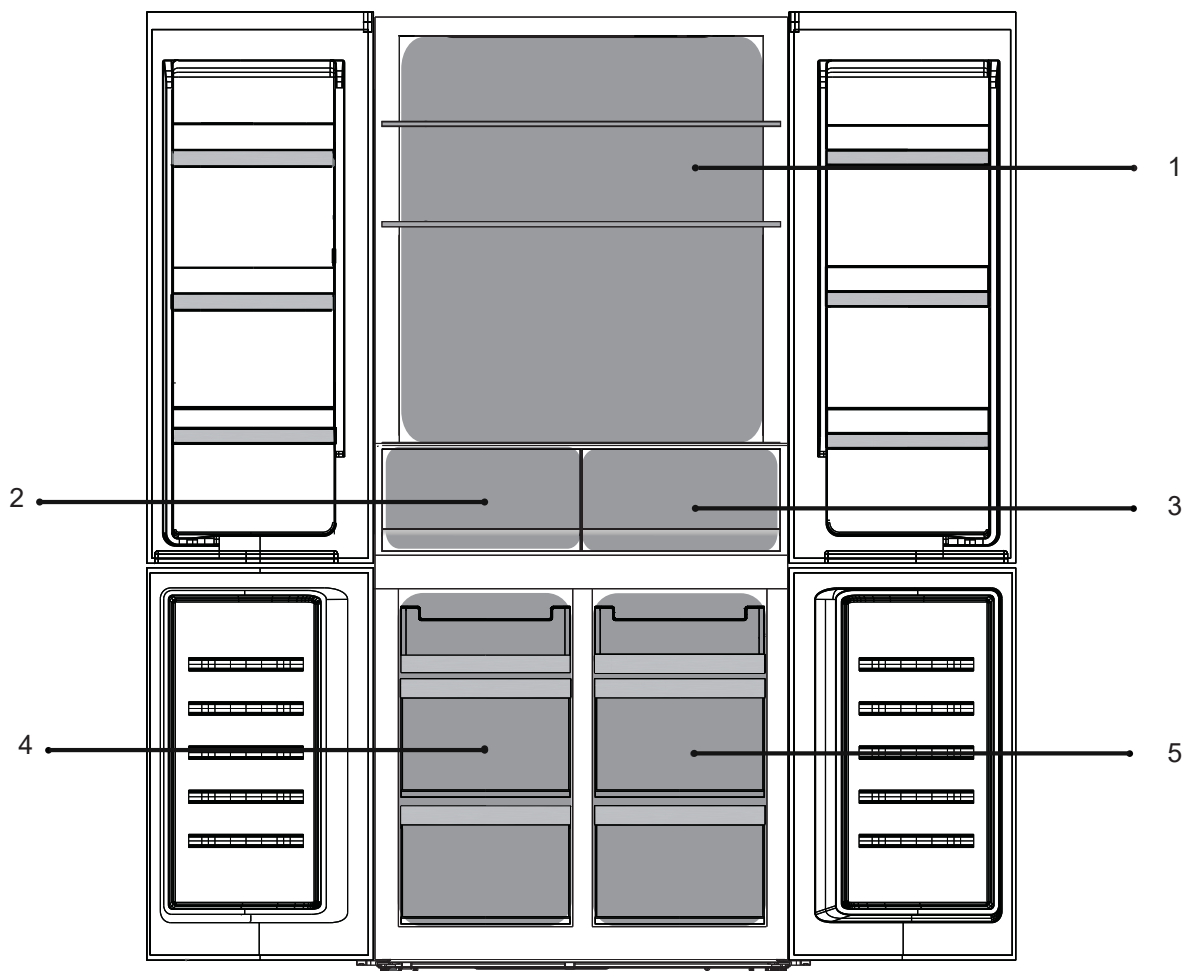
Režim zostáva rovnaký ako pred zapnutím režimu rýchleho mrazenia.

4.0 Alarm otvorených dverí

Pokiaľ zostanú dvere chladničky (horné) otvorené po dobu 60 sekúnd, spustí sa pravidelný alarm, kým sa dvere nezavrú.

Denné použitie

Multi-teplotná zóna



1. Teplota chladničky 2 °C ~ 8 °C / Vypnuté
Ovládanie pomocou ovládacieho panelu.
2. Teplota 2 °C ~ 8 °C
3. Teplota 2 °C ~ 8 °C
4. Teplota v mrazničke -22 °C ~ -14 °C
Ovládanie pomocou ovládacieho panelu.
5. Flexibilná zóna -20 °C ~ 5 °C / Vypnuté
Ovládanie pomocou ovládacieho panelu.

Denné použitie

Prvé použitie

Čistenie vnútorného priestoru

Pred prvým použitím spotrebiča umyte vnútorný priestor a všetko vnútorné príslušenstvo vlažnou vodou s neutrálnym mydlom, aby ste odstránili typický zápach nového výrobku a potom ho dôkladne osušte.

Dôležité! Nepoužívajte čistiace prostriedky ani brúsne prášky, pretože by poškodili povrchovú úpravu.

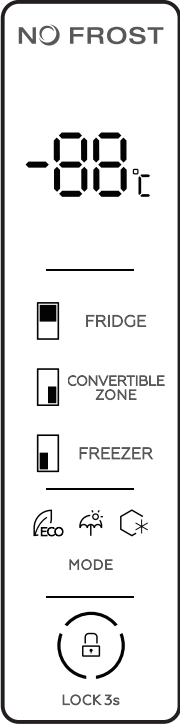
Denné použitie

Umiestnite rôzne potraviny do rôznych priehradiek podľa nižšie uvedenej tabuľky.

Priehradky chladničky	Typ potraviny
Dvere a priehradky v oddieli chladničky	<ul style="list-style-type: none">• Potraviny s prírodnými konzervačnými látkami, ako sú džemy, šťavy, nápoje, korenie.• Neskladujte potraviny podliehajúce rýchlej skaze.
Crisper zóna	<ul style="list-style-type: none">• Ovocie, bylinky a zeleninu ukladajte do chladiaceho boxu oddelene.• V chladničke neskladujte banány, cibuľu, zemiaky a cesnak.
Polička v chladničke	<ul style="list-style-type: none">• Mliečne potraviny, vajcia, koláče, cestoviny, pizza.• Potraviny, ktoré sa nemusia variť, ako sú potraviny pripravené na jedenie, lahôdky, zvyšky.
Zóna s reguláciou vlhkosti	<ul style="list-style-type: none">• Uchovanie vlhkosti a čerstvosti. Predĺženie doby uchovania potravín.• Čerstvé ovocie a zelenina.
0* zóna	<ul style="list-style-type: none">• -3 °C ~ 0 °C , nezávislé skladovanie a pre rýchlu spotrebu.• Chladenie potravín pre krátkodobé skladovanie, ako je surové mäso, ryby, morské plody a chladenie pečiva.
Flexibilná zóna	<ul style="list-style-type: none">• - 20 °C ~ 5 °C , široký rozsah premenlivej teploty. 3 °C ~ 5 °C : čerstvé ovocie, zelenina.• 0 °C ~ 2 °C : nápoje, pivo, červené víno.• -7 °C ~ 1 °C : chladenie potravín pre krátkodobé skladovanie, ako je surové mäso, ryby, morské plody, knedle.• -20 °C ~ 8 °C : chladenie potravín pre dlhodobé skladovanie, ako je surové mäso, ryby, morské plody, knedle.
Mraziaci oddiel	<ul style="list-style-type: none">• Potraviny na dlhodobé skladovanie.• Morské plody, ryby, mäso, knedle, mrazené pečivo.

Denné použitie

Odporúčania pre nastavenie teploty

Odporúčania pre nastavenie teploty		
Teplota prostredia	Nastavenie teploty	
Leto (nad 38 °C)		Chladnička nastavená na 2 °C
		Mraznička nastavená na -20 °C
Normálna		Chladnička nastavená na 4 °C
		Mraznička nastavená na -18 °C
Zima (pod 16 °C)		Chladnička nastavená na 5 °C
		Mraznička nastavená na -18 °C

- Vyššie uvedené informácie poskytujú užívateľom odporúčania pre nastavenie teploty.
- Nastavenie teploty flexibilnej zóny závisí podľa skladovaných potravín.

Vhodná doba skladovania potravín

- Pri odporúčanom nastavení je vhodná doba skladovania v chladničke maximálne 3 dni.
- Pri odporúčanom nastavení je vhodná doba skladovania v mrazničke maximálne 1 mesiac.
- Pri iných nastaveniach sa môže vhodný čas skladovania skrátiť.

Denné použitie

Zmrazovanie čerstvých potravín

- Mraziaci oddiel je vhodný na zmrazovanie čerstvých potravín a dlhodobé skladovanie zmrazených a hlboko zmrazených potravín.
- Čerstvé potraviny určené na zmrazenie vložte do mraziaceho oddielu.
- Maximálne množstvo potravín, ktoré je možné zmraziť za 24 hodín, je uvedené na typovom štítku.
- Proces zmrazovania trvá 24 hodín a počas tejto doby nepridávajte ďalšie potraviny určené na zmrazenie.

Skladovanie mrazených potravín

Pri prvom spustení alebo po dobe nepoužívania pred vložením výrobku do priehradky nechajte spotrebič bežať aspoň 2 hodiny na vyššom stupni.

Dôležité! V prípade náhodného rozmrazenia, napr. keď bol prúd vypnutý dlhšie, než je hodnota uvedená v tabuľke technických parametrov v časti "výdrž bez prúdu", je nutné rozmrazené potraviny rýchlo spotrebovať alebo ihneď uvariť a potom znovu zmraziť (po uvarení).

Rozmrazovanie

Hlboko zmrazené alebo zmrazené potraviny pred použitím možno rozmraziť v chladiacom oddiele alebo pri izbovej teplote v závislosti od času, ktorý je pre túto operáciu k dispozícii.

Malé kúsky možno dokonca variť ešte mrazené priamo z mrazničky. V tomto prípade bude varenie trvať dlhšie.

Forma na ľad

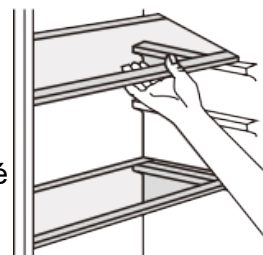
Tento spotrebič môže byť vybavený jednou alebo viacerými formami na výrobu kociek ľadu.

Denné použitie

Príslušenstvo

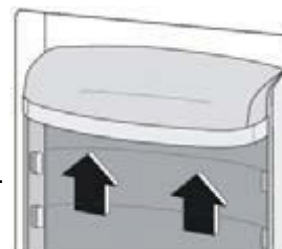
Sklenené police

Steny chladničky sú vybavené radom pojazdov, takže police je možné umiestniť podľa potreby.



Umiestnenie priehradok vo dverách

Priehradky vo dverách môžu byť umiestnené v rôznych výškach, aby bolo možné skladovať rôzne veľké balíčky potravín. Pri týchto úpravách postupujte nasledovne: postupne ťahajte priehradku v smere šípok, kým sa neuvoľní, a potom ju podľa potreby premiestnite.



Užitočné rady a tipy

Aby ste proces zmrazovania čo najlepšie využili, uvádzame niekoľko dôležitých rád:

- Maximálne množstvo potravín, ktoré možno zmraziť za 24 hodín, je uvedené na výrobnom štítku;
- Proces zmrazenia trvá 24 hodín. Počas tejto doby by sa nemali pridávať žiadne ďalšie potraviny určené na zmrazenie;
- Zmrazujte iba čerstvé a dôkladne očistené potraviny najvyššej kvality;
- Pripravujte potraviny v malých dávkach, aby bolo možné ich rýchlo a úplne zmraziť a následne rozmraziť iba požadované množstvo;
- Zabaľte potraviny do hliníkovej fólie alebo polyetylénu a uistite sa, že sú obaly vzduchotesné;
- Nedovoľte, aby sa čerstvé nezmrazené potraviny dotýkali potravín, ktoré sú už zmrazené, čím zabránite zvýšeniu ich teploty;
- Chudé potraviny sa skladujú lepšie a dlhšie ako tučné; soľ znižuje trvanlivosť potravín;
- Vodný ľad, ak je spotrebovaný ihneď po vybratí z mraziaceho oddielu, môže spôsobiť popálenie kože mrazom;
- Je vhodné, aby na každom jednotlivom balení bol uvedený dátum zmrazenia, aby ste mohli vybrať z mraziaceho oddielu, čo môže spôsobiť popálenie kože mrazom;
- Je vhodné uvádzať dátum zmrazenia na každom jednotlivom balení, aby ste mali prehľad o dobe skladovania.

Rady na skladovanie mrazených potravín

Aby ste dosiahli najlepší výkon tohto spotrebiča, mali by ste:

- Uistiť sa, že komerčne mrazené potraviny boli predajcom vhodne skladované;
- Dbajte na to, aby boli mrazené potraviny prenesené zo skladu potravín do mrazničky v čo najkratšom čase;
- Neotvárajte často dvere a nenechávajte ich otvorené dlhšie, než je nevyhnutné.
- Po rozmrazení sa potraviny rýchlo kazia a nemožno ich znovu zmraziť;
- Neprekračujte dobu skladovania uvedenú výrobcom potraviny.

Denné použitie

Rady pre chladenie čerstvých potravín

Na dosiahnutie najlepšieho výkonu:

- V chladničke neskladujte teplé potraviny ani odparujúce sa tekutiny.
- Potraviny prikrývajte alebo zabaľte, najmä ak majú výraznú chuť.
- Zabaľte mäso (všetky druhy) do polyetylénových vreciek a umiestnite ich na sklenené police nad zásuvkou na zeleninu.
- Pre istotu takto skladujte iba jeden alebo maximálne dva dni.
- Varené potraviny, studené pokrmy a pod.) by mali byť zakryté a môžu byť umiestnené na ľubovoľnej polici.
- Ovocie a zeleninu treba dôkladne očistiť a vložiť do špeciálnej zásuvky.
- Maslo a syr) by mali byť uložené v špeciálnych vzduchotesných nádobách alebo zabalené do hliníkovej fólie či polyetylénových sáčkov, aby sa vylúčilo čo najviac vzduchu.
- Mlieko vo fľašiach by mali mať uzáver a mali by byť uložené na priehradkách na dverách.
- Banány, zemiaky, cibuľa a cesnak, pokiaľ nie sú zabalené, sa nesmú uchovávať v chladničke.

Čistenie

Vnútny priestor spotrebiča vrátane vnútorného príslušenstva by sa mal z hygienických dôvodov pravidelne čistiť.

⚠ Pozor! Počas čistenia nesmie byť spotrebič pripojený k elektrickej sieti. Hrozí nebezpečenstvo úrazu elektrickým prúdom šok! Pred čistením spotrebič vypnite a vytiahnite zástrčku zo zásuvky, prípadne vypnite alebo vypnite istič alebo poistku. Spotrebič nikdy nečistite parným čističom. V elektrických súčiastkach by sa mohla hromadiť vlhkosť, hrozí nebezpečenstvo úrazu elektrickým prúdom! Horúce výpary môžu viesť k poškodeniu plastových dielov. Spotrebič musí byť pred opätovným uvedením do prevádzky suchý.

Dôležité! Éterické oleje a organické rozpúšťadlá môžu napadnúť plastové diely, napr. citrónová šťava alebo šťava z pomarančovej kôry, kyselina maslová, čistiace prostriedky obsahujúce kyselinu octovú.

- Nedovoľte, aby sa tieto látky dostali do kontaktu s časťami spotrebiča. Nepoužívajte žiadne abrazívne čistiace prostriedky.
- Vyberte potraviny z mrazničky. Skladujte ich na chladnom mieste, dobre zakryté.
- Vypnite spotrebič a vytiahnite zástrčku zo zásuvky alebo vypnite či vypnite istič alebo poistku.
- Spotrebič a vnútorné príslušenstvo čistite handričkou a vlažnou vodou. Po vyčistení utrite čerstvou vodou a utrite do sucha.
- Akonáhle je všetko suché, uveďte spotrebič späť do prevádzky.

Popis rozmrazovania (No Frost)

Jedná sa o nenámrazovú chladničku s mrazničkou, ktorá sa odmrazuje automaticky.

Denné použitie

Riešenie problémov

⚠ Pozor! Pred odstraňovaním závad odpojte napájanie. Odstraňovanie porúch, ktoré nie je uvedené v tomto návode, smie vykonávať iba kvalifikovaný elektrikár alebo kompetentná osoba.

Dôležité! Pri bežnom používaní sa ozývajú zvuky (kompresor, cirkulácia chladiva).

Problém	Možná príčina	Riešenie
Spotrebič nefunguje	Sieťová zástrčka nie je zapojená alebo je uvoľnená	Zasuňte sieťovú zástrčku.
	Poistka sa prepálila alebo je chybná	Skontrolujte poistku, prípadne ju vymeňte.
	Zásuvka je chybná	Poruchy siete musí odstrániť elektrikár.
Spotrebič zamŕza alebo sa príliš ochladzuje	Teplota je nastavená príliš nízko, alebo spotrebič pracuje v režimoch SUPER.	Dočasne nastavte regulátor teploty na vyššiu teplotu.
Potraviny nie sú dostatočne zmrazené.	Teplota nie je správne nastavená.	Pozrite sa do časti Počiatočné nastavenie teploty.
	Dvere boli dlhšiu dobu otvorené.	Dvere otvárajte len na nevyhnutne potrebný čas.
	Počas posledných 24 hodín bolo do spotrebiča vložené veľké množstvo teplých potravín.	Dočasne nastavte reguláciu teploty na nižšiu teplotu.
	Spotrebič je v blízkosti zdroja tepla.	Pozrite sa do sekcie umiestnenia inštalácie.
Silná námraza na tesnenie dverí.	Tesnenie dverí nie je vzduchotesné.	Opatrne zahrejte netesné časti tesnenie dverí fénom na vlasy (na studené nastavenie). Súčasne vytvarujte zahriate tesnenie dverí rukou tak, aby správne sedelo.
Nezvyčajné zvuky	Spotrebič nie je v rovine.	Znovu nastavte nožičky.
	Spotrebič sa dotýka steny alebo iných predmetov.	Spotrebič mierne posuňte.
	Súčiastka, napr. rúrka, na zadnej strane spotrebiča sa dotýka inej časti spotrebiča alebo steny.	V prípade potreby súčiastku opatrne ohnite.
Voda na dne chladničky	Otvor na odtok vody je upchatý.	Pozri časť Čistenie a starostlivosť.

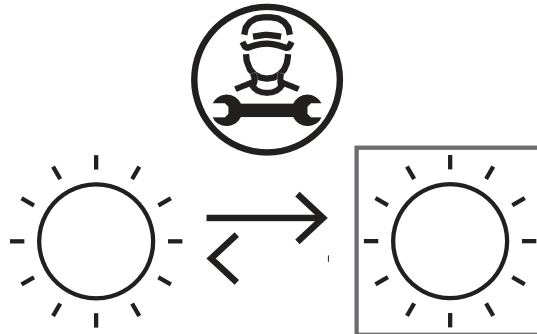
Ak sa porucha znovu prejaví, obráťte sa na servisné stredisko.

Tieto údaje sú nevyhnutné pre rýchlu a správnu pomoc. Tu zapíšte potrebné údaje, vid' výrobný štítok.

Výmena osvetlenia

Vnútorne svetlo je typu LED. Ak chcete vymeniť lampu, obráťte sa na kvalifikovaného technika.

Tento výrobok obsahuje svetelný zdroj s triedou energetickej účinnosti F.



Výmenu svetelného zdroja v tomto výrobku smie vykonávať iba odborník. Za týmto účelom sa obráťte na kvalifikovaného technika alebo na servisné oddelenie výrobcu.

Výhradný distribútor značky KLUGE pre Slovensko:

ELEKTRO STORE SK, s.r.o.

Horná 116

022 01 Čadca

Slovenská republika

Záručný a pozáručný servis:

tel.: +421 915 473 787

email: hlaseni.reklamaci@elmax.cz

Predaj náhradných dielov:

tel: +421 915 473 787

email: servis@elmax.cz

www.kluge.sk

