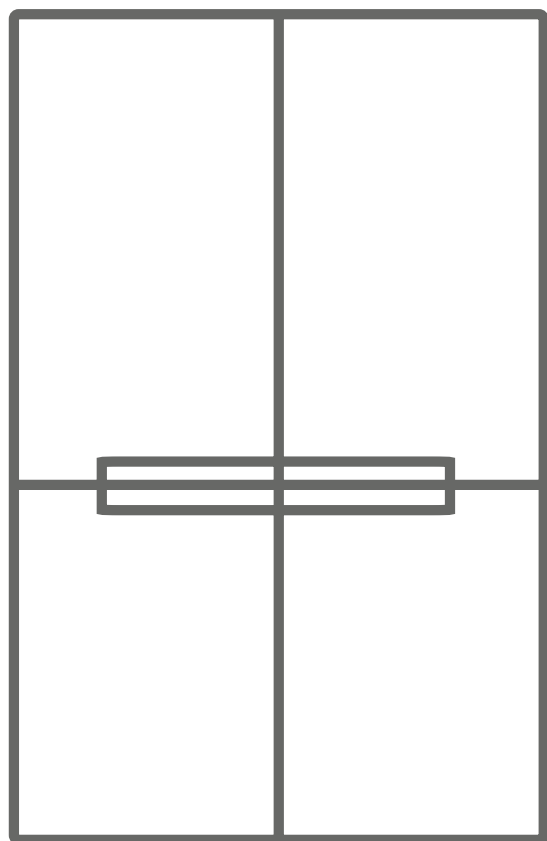




PL Chłodziarko-zamrażarka / Instrukcja obsługi



KMC600GD

Informacje dotyczące bezpieczeństwa

Dla własnego bezpieczeństwa i w celu zapewnienia prawidłowego użytkowania, przed instalacją i pierwszym użyciem urządzenia należy uważnie przeczytać niniejszą instrukcję, w tym zawarte w niej instrukcje i ostrzeżenia. Aby uniknąć niepotrzebnych błędów i wypadków, ważne jest, aby wszystkie osoby korzystające z urządzenia dokładnie zapoznały się z jego obsługą i zabezpieczeniami. Należy zachować niniejszą instrukcję i upewnić się, że zostanie ona dołączona do urządzenia w przypadku jego przeniesienia lub sprzedaży, tak aby wszystkie osoby, które będą z niego korzystać w okresie jego eksploatacji, zostały odpowiednio poinformowane o sposobie użytkowania i bezpieczeństwie urządzenia.

Dla bezpieczeństwa życia i mienia należy postępować zgodnie z instrukcjami zawartymi w niniejszej instrukcji, ponieważ producent nie ponosi odpowiedzialności za szkody spowodowane zaniechaniem.

Bezpieczeństwo dzieci i osób wymagających szczególnego traktowania

- To urządzenie może być używane przez dzieci w wieku 8 lat i starsze oraz osoby o ograniczonych zdolnościach fizycznych, sensorycznych lub umysłowych lub nieposiadające doświadczenia i wiedzy, pod warunkiem, że zostały one poinstruowane w zakresie bezpiecznego korzystania z urządzenia i rozumieją związane z tym zagrożenia.
- Urządzenie może być ładowane i rozładowywane przez dzieci w wieku od 3 do 8 lat.
- Dzieci powinny być nadzorowane, aby nie bawiły się urządzeniem.
- Czyszczenie i konserwacja nie mogą być wykonywane przez dzieci, chyba że ukończyły one 8 lat i są nadzorowane.
- Wszystkie opakowania należy przechowywać z dala od dzieci. Istnieje niebezpieczeństwo uduszenia.
- W przypadku wyłączenia urządzenia należy wyjąć wtyczkę z gniazdka, odciąć przewód zasilający (jak najbliżej urządzenia) i zdjąć drzwiczki, aby zapobiec porażeniu prądem lub zamknięciu ich przez bawiące się dzieci.
- Jeśli to urządzenie z magnetyczną uszczelką drzwi ma zastąpić starsze urządzenie z blokadą sprężynową (zatrzaskiem) na drzwiach lub pokrywie, przed wyrzuceniem upewnij się, że blokada sprężynowa nie nadaje się do użytku.
Zapobiegnie to powstaniu zagrożenia dla dziecka.

Informacje dotyczące bezpieczeństwa

Ogólne bezpieczeństwo

UWAGA! Otwory wentylacyjne w szafce urządzenia lub w zabudowie powinny być wolne od przeszkód.

UWAGA! Nie należy używać urządzeń mechanicznych lub innych środków przyspieszających proces rozmrażania, innych niż zalecane przez producenta.

UWAGA! Nie wolno uszkodzić obwodu chłodzenia.

UWAGA! Wewnątrz urządzenia chłodniczego nie wolno używać innych urządzeń elektrycznych (np. maszyn do lodów), chyba że zostały one zatwierdzone do tego celu przez producenta.

UWAGA! Podczas ustawiania urządzenia należy uważać, aby nie przytrzasnąć ani nie uszkodzić przewodu zasilającego.

UWAGA! Nie należy umieszczać wielu przenośnych gniazd lub przenośnych zasilaczy z tyłu urządzenia.

W urządzeniu nie należy przechowywać substancji wybuchowych, takich jak pojemniki aerozolowe z łatwopalnym gazem pędnym.

Czynnikiem chłodniczym zawartym w obiegu chłodniczym urządzenia jest izobutan (R-600a), który jest gazem ziemnym o wysokim poziomie tolerancji środowiskowej, ale który jest łatwopalny.

Podczas transportu i instalacji urządzenia należy uważać, aby nie uszkodzić żadnych elementów układu chłodzenia.

- unikać otwartego ognia i źródeł zapłonu.
- dokładnie przewietrzyć pomieszczenie, w którym znajduje się urządzenie.

Zmiana specyfikacji lub modyfikacja tego produktu w jakikolwiek sposób jest niebezpieczna. Jakiegokolwiek uszkodzenie kabla może spowodować zwarcie, pożar i/lub porażenie prądem.

To urządzenie jest przeznaczone do użytku domowego i podobnych zastosowań, takich jak

- zaplecze kuchenne dla pracowników w sklepach, biurach i innych miejscach pracy;
- na farmach, dla klientów w hotelach, motelach i innych obszarach mieszkalnych;
- środowisko typu pensjonat;
- catering i podobne zastosowania niedetaliczne.

Informacje dotyczące bezpieczeństwa

Wszystkie elementy elektryczne (wtyczka, przewód zasilający, sprężarka itp.) muszą zostać wymienione przez certyfikowanego technika serwisowego lub wykwalifikowany personel serwisowy.

UWAGA! Żarówka dostarczona z tym urządzeniem jest "żarówką do zastosowań specjalnych", której można używać wyłącznie z dostarczonym urządzeniem. Ta "żarówka do zastosowań specjalnych" nie nadaje się do oświetlenia w domu. ¹⁾

- Kabel zasilający nie może być przedłużony.
- Upewnij się, że wtyczka z tyłu urządzenia nie jest ściśnięta ani uszkodzona. Ściśnięta lub uszkodzona wtyczka może spowodować przegrzanie i pożar.
- Upewnij się, że wtyczka sieciowa urządzenia jest dostępna.
- Nie ciągnąć za kabel zasilający.
- Jeśli gniazdo jest poluzowane, nie należy wkładać do niego wtyczki. Istnieje ryzyko porażenia prądem elektrycznym lub pożaru.
- Urządzenia nie wolno używać bez oświetlenia.
- To urządzenie jest ciężkie. Podczas jego przenoszenia należy zachować szczególną ostrożność.
- Nie wyjmuj ani nie dotykaj przedmiotów z komory zamrażarki, jeśli masz wilgotne ręce, ponieważ może to spowodować otarcia skóry lub oparzenia mrozem.
- Nie wystawiać urządzenia na bezpośrednie działanie promieni słonecznych przez dłuższy czas.

Codzienne użytkowanie

- Nie należy umieszczać gorących przedmiotów na plastikowych częściach urządzenia.
- Nie należy umieszczać żywności bezpośrednio na tylnej ścianie.
- Zamrożonej żywności nie wolno ponownie zamrażać po rozmrożeniu. ¹⁾
- Zapakowane mrożonki należy przechowywać zgodnie z instrukcjami producenta mrożonek.
- Należy ściśle przestrzegać zaleceń producenta dotyczących przechowywania urządzenia. Patrz odpowiednie instrukcje.
- Nie należy przechowywać napojów gazowanych w komorze zamrażarki, ponieważ ciśnienie w pojemniku może spowodować jego eksplozję, a w konsekwencji uszkodzenie urządzenia. ¹⁾
- Mrożone produkty spożywcze, takie jak lody, mogą powodować oparzenia mrozem, jeśli są spożywane bezpośrednio z urządzenia. ¹⁾

Informacje dotyczące bezpieczeństwa

- Aby uniknąć zanieczyszczenia żywności, należy przestrzegać poniższych instrukcji.
- Długotrwałe otwieranie drzwiczek może spowodować znaczny wzrost temperatury w komorach urządzenia.
- Regularnie czyść powierzchnie, które mogą mieć kontakt z żywnością i dostępne systemy odwadniające.
- Wyczyść zbiorniki wody, jeśli nie były używane przez 48 godzin; przepłucz system wodny podłączony do źródła wody, jeśli woda nie była pompowana przez 5 dni.
- Surowe mięso i ryby należy przechowywać w lodówce w odpowiednich pojemnikach, aby nie miały kontaktu z innymi produktami spożywczymi ani nie kapały na nie.
- Dwugwiazdkowe komory na mrożonki (jeśli są dostępne w urządzeniu) nadają się do przechowywania wstępnie zamrożonej żywności, przechowywania lub przygotowywania lodów i kostek lodu.
- Komory jedno-, dwu- i trzygwiazdkowe (jeśli są określone na urządzeniu) nie nadają się do zamrażania świeżej żywności.
- Jeśli urządzenie pozostaje puste przez dłuższy czas, należy je wyłączyć, rozmrozić, wyczyścić, osuszyć i pozostawić otwarte drzwiczki, aby zapobiec tworzeniu się pleśni wewnątrz urządzenia.

Obsługa i konserwacja

- Przed przystąpieniem do serwisowania należy wyłączyć urządzenie i wyjąć wtyczkę z gniazdka.
- Nie czyścić urządzenia metalowymi przedmiotami.
- Nie używaj ostrych przedmiotów do usuwania szronu z urządzenia. Należy używać plastikowego skrobaka. ¹⁾
- Regularnie sprawdzaj, czy odpływ wody w lodówce nie jest zablokowany. W razie potrzeby wyczyść odpływ.
- Jeśli odpływ jest zatkany, woda dostanie się na dno urządzenia. ²⁾

1) Jeśli zawiera sekcję zamrażarki.

2) Jeśli zawiera komorę na świeżą żywność.

Informacje dotyczące bezpieczeństwa

Instalacja

Ważne! Podczas wykonywania połączeń elektrycznych należy dokładnie przestrzegać instrukcji podanych w poszczególnych punktach.

- Rozpakuj urządzenie i sprawdź, czy nie jest uszkodzone. Jeśli urządzenie jest uszkodzone, nie należy go podłączać. Wszelkie uszkodzenia należy niezwłocznie zgłosić w miejscu zakupu. I W takim przypadku należy zachować opakowanie.
- Przed podłączeniem urządzenia zaleca się odczekanie co najmniej czterech godzin, aż olej powróci do sprężarki.
- Wokół urządzenia powinna być zapewniona wystarczająca cyrkulacja powietrza, której brak prowadzi do przegrzania. Aby zapewnić odpowiednią wentylację, należy postępować zgodnie z instrukcjami dotyczącymi instalacji.
- W miarę możliwości elementy dystansowe produktu należy oprzeć o ścianę, aby uniknąć dotykania gorących części (sprężarki, skraplacza) i zapobiec ewentualnym oparzeniom.
- Urządzenia nie wolno umieszczać w pobliżu grzejników lub pieców.
- Po zainstalowaniu urządzenia należy upewnić się, że wtyczka sieciowa jest dostępna.

Serwis

- Wszelkie prace elektryczne wymagane do konserwacji urządzenia powinny być wykonywane przez wykwalifikowanego elektryka lub kompetentną osobę.
- Ten produkt musi być serwisowany w autoryzowanym centrum serwisowym i należy używać wyłącznie oryginalnych części zamiennych.



Oszczędność energii

- Nie wkładać gorących potraw do urządzenia;
- Nie pakuj żywności blisko siebie, ponieważ uniemożliwia to cyrkulację powietrza;
- Upewnij się, że jedzenie nie dotyka tylnej części komory (komór);
- W przypadku awarii zasilania nie należy otwierać drzwi;
- Nie należy często otwierać drzwi;
- Nie pozostawiaj otwartych drzwi zbyt długo;
- Nie należy ustawiać zbyt niskiego poziomu termostatu;


Informacje dotyczące bezpieczeństwa

Zaleca się, aby nie usuwać wszystkich akcesoriów, takich jak szuflady, półki, przegródki, aby zmniejszyć zużycie energii.


Ochrona środowiska

 To urządzenie nie zawiera gazów, które mogłyby uszkodzić warstwę ozonową, ani w obiegu chłodniczym, ani w materiałach izolacyjnych. Urządzenia nie wolno wyrzucać razem z odpadami komunalnymi i śmieciami. Pianka izolacyjna zawiera łatwopalne gazy: urządzenie należy utylizować zgodnie z przepisami dotyczącymi urządzeń, które można uzyskać od władz lokalnych. Należy unikać uszkodzenia agregatu chłodniczego, zwłaszcza wymiennika ciepła. Materiały użyte w tym urządzeniu oznaczone  symbolami nadają się do recyklingu.



Symbol na produkcie lub jego opakowaniu wskazuje, że produkt nie może być traktowany jako odpad domowy. Zamiast tego należy go oddać  do odpowiedniego punktu zbiórki w celu recyklingu sprzętu elektrycznego i elektronicznego. Zapewnienie prawidłowej utylizacji tego produktu pozwoli uniknąć negatywnych konsekwencji dla środowiska i zdrowia ludzkiego oraz pomoże zapobiec wszelkim problemom, które w przeciwnym razie mogłyby zostać spowodowane niewłaściwym obchodzeniem się z tym produktem. Aby uzyskać bardziej szczegółowe informacje na temat recyklingu tego produktu, należy skontaktować się z lokalnymi władzami, firmą zajmującą się utylizacją odpadów komunalnych lub sklepem, w którym produkt został zakupiony.


Materiały opakowaniowe

Materiały  oznaczone tym symbolem nadają się do recyklingu. Opakowanie należy wyrzucić do odpowiednich pojemników i poddać recyklingowi.

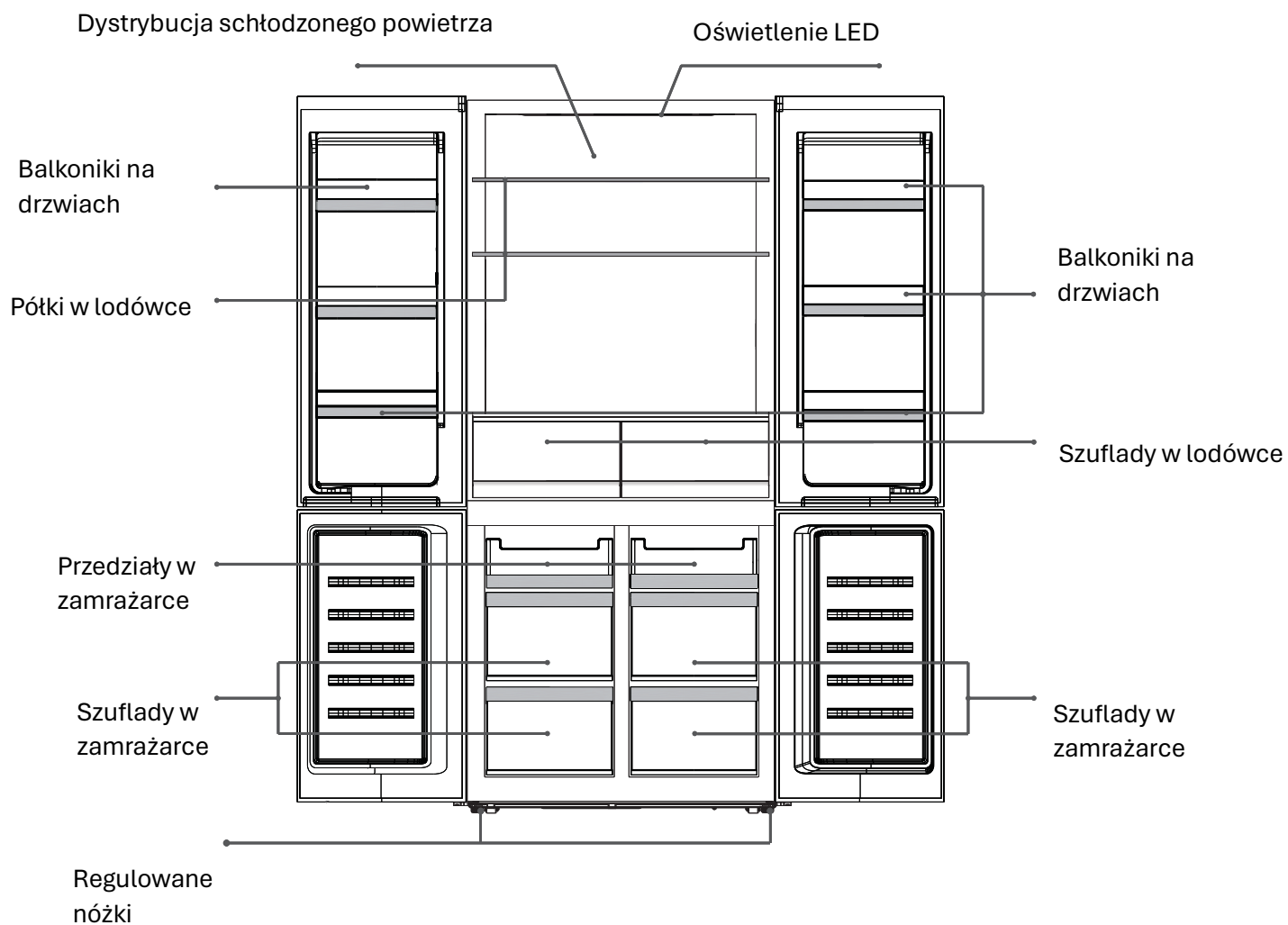
Utylizacja urządzeń

1. Odłącz wtyczkę zasilania od gniazdka.
2. Odciąć przewód zasilający i zutylizować go.



 **UWAGA!** Podczas użytkowania, serwisowania i utylizacji urządzenia należy zwrócić uwagę na symbol po lewej stronie, który znajduje się z tyłu urządzenia (panel tylny lub sprężarka) w kolorze żółtym lub pomarańczowym. Jest to symbol ostrzegający przed zagrożeniem pożarowym. W przewodach czynnika chłodniczego i sprężarki znajdują się materiały łatwopalne. Podczas użytkowania, serwisowania i utylizacji urządzenia należy trzymać je z dala od źródła ognia.

Przegląd

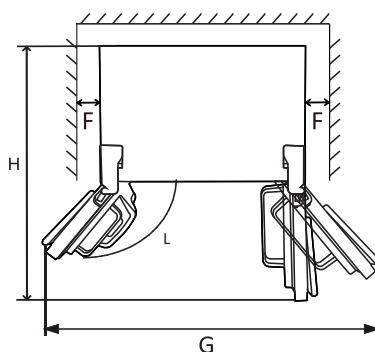
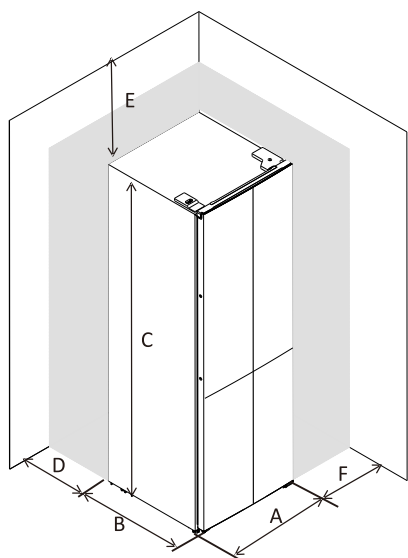


Ten obraz służy wyłącznie do celów ilustracyjnych, urządzenie może się różnić.

Instalacja

Wymagane miejsce

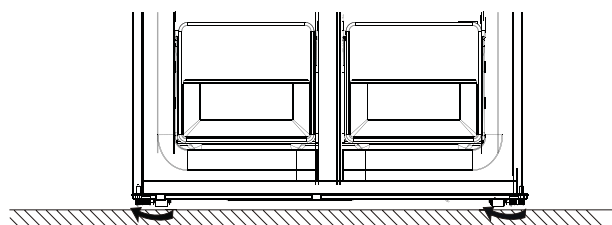
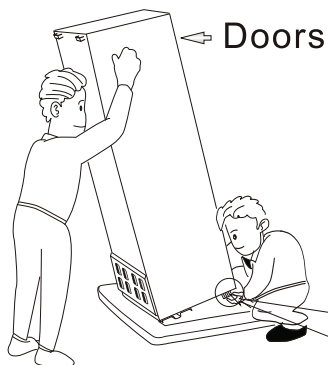
Zachowaj wystarczająco dużo miejsca, aby otworzyć drzwi.



A	910
B	690
C	1905
D	min=50
E	min=50
F	min=50
G	1515
H	1062
L	130e

Wypoziomowanie urządzenia

W tym celu należy wyregulować dwie nóżki poziomujące z przodu urządzenia.



- Wypoziomowanie lodówki poprzez regulację nóżek.
- Ręczne obracanie nóżek w kierunku zgodnym z ruchem wskazówek zegara zwiększa je.
- Obracając nóżki w kierunku przeciwnym do ruchu wskazówek zegara, obniżasz je ręcznie.

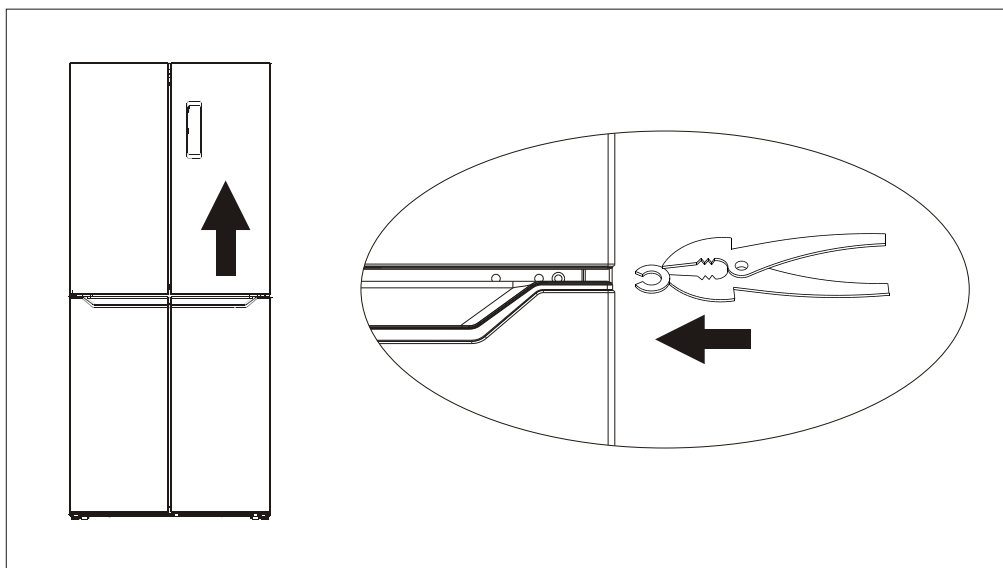
Wyrównanie drzwi

Po załadowaniu balkoników na drzwiach jedzeniem lub napojami, górne drzwi nie muszą być zlicowane. Do regulacji drzwi używane są 3 podkładki typu C. Podczas poziomowania drzwi należy postępować zgodnie z poniższą procedurą.



1. Przed sprawdzeniem ustawienia drzwiczek należy upewnić się, że urządzenie stoi poziomo.
2. Jeśli górna część dwóch górnych drzwiczek nie znajduje się w jednej linii, unieś lekko drzwiczki i włóż podkładkę typu C między dolną część drzwiczek a środkowy zawias.

Instalacja

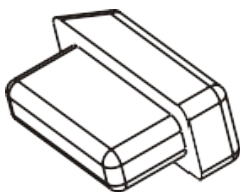


⚠ **Uwaga!** Należy uważać, aby nie przytrzasnąć palców drzwiami. Należy używać narzędzia.

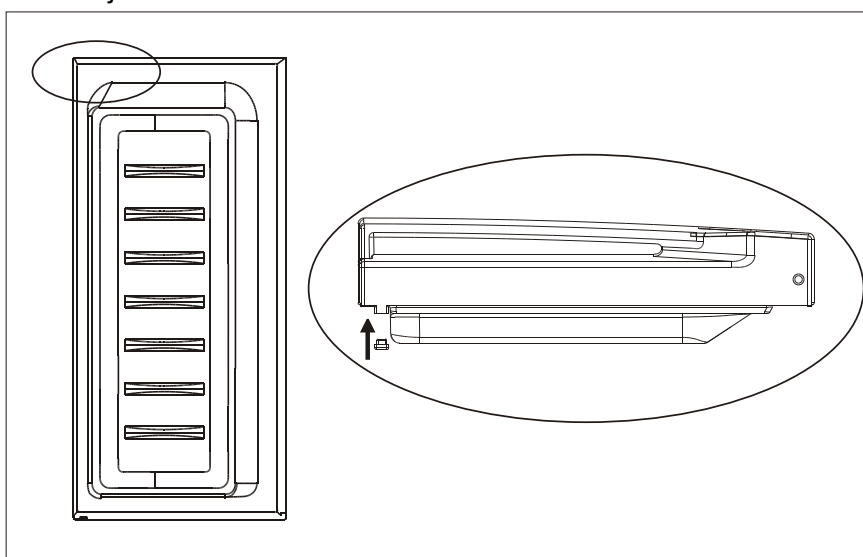
⚠ **Uwaga!** Podkładki typu C należy przechowywać z dala od dzieci, aby zapobiec ich połknięciu. Są to małe części.

Gumowe ograniczniki

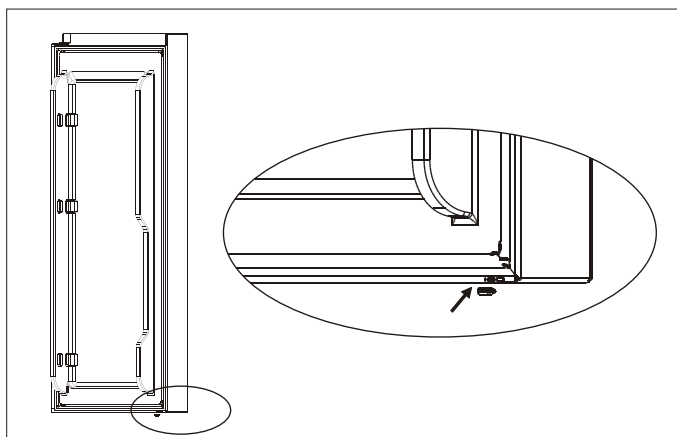
Na każdych drzwiach znajduje się jeden gumowy ogranicznik. Działają one jak sprężyna amortyzująca uderzenie podczas zamykania drzwi.



Nie ciągnąć za gumowe ograniczniki. Jeśli w drzwiach brakuje jednego z nich, weź jedno z akcesoriów i włóż je do otworu w drzwiach.



Instalacja



Uwaga! Gumowe ograniczniki należy trzymać z dala od dzieci, aby ich nie połknęły. Są to małe części.

Klasa klimatyczna

⚠ Urządzenie należy zainstalować w miejscu, w którym temperatura otoczenia odpowiada klasie klimatycznej wskazanej na etykiecie typu urządzenia:

dla urządzenia chłodzącego z klasą klimatyczną:

- Subnormalna: to urządzenie chłodzące jest przeznaczony do użytku w temperaturach otoczenia od 10 °C do 32 °C; (SN)
- Normalna: to urządzenie chłodzące przeznaczona do użytku w temperaturach otoczenia od 16 °C do 32 °C; (N)
- Subtropikalna: to urządzenie chłodzące jest przeznaczony do użytku w temperaturach otoczenia od 16 °C do 38 °C; (ST)
- Tropikalna: to urządzenie chłodzące jest przeznaczony do użytku w temperaturach otoczenia od 16 °C do 43 °C; (T)

Miejsce instalacji

Urządzenie należy zainstalować z dala od źródeł ciepła, takich jak grzejniki, bojler, bezpośrednie światło słoneczne itp. Należy zapewnić swobodną cyrkulację powietrza wokół tylnej części obudowy. Aby zapewnić najlepszą wydajność, jeśli urządzenie jest umieszczone pod wiszącą szafką ścienną, minimalna odległość między górną częścią urządzenia a szafką ścienną musi wynosić co najmniej 50 mm. Najlepiej jednak nie umieszczać urządzenia pod wiszącymi szafkami ściennymi. Precyzyjne ustawienie zapewnia jedna lub więcej regulowanych nóżek na spodzie urządzenia.

To urządzenie chłodzące nie jest przeznaczone do użytku jako urządzenie do zabudowy;

⚠ **Uwaga!** Urządzenie musi mieć możliwość odłączenia od sieci; wtyczka musi być łatwo dostępna po instalacji.

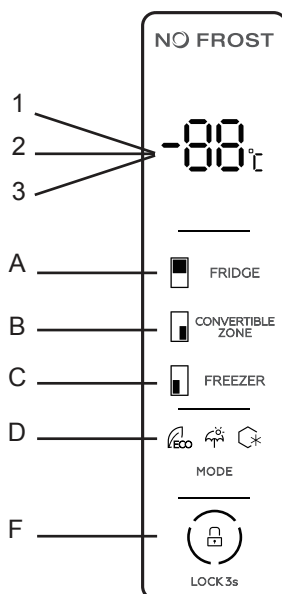
Połączenie elektryczne

Przed podłączeniem należy upewnić się, że napięcie podane na tabliczce znamionowej jest zgodne z zasilaniem domowym. Urządzenie musi być uziemione. W tym celu wtyczka przewodu zasilającego jest wyposażona w styk. Jeśli domowe gniazdko zasilania nie jest uziemione, należy podłączyć urządzenie do oddzielnego uziemienia zgodnie z obowiązującymi przepisami w porozumieniu z wykwalifikowanym elektrykiem.

Producent zrzeka się wszelkiej odpowiedzialności za nieprzestrzeżenie powyższych środków ostrożności. To urządzenie jest zgodne z E.E.C.

Codzienne użytkowanie

Panel sterowania



1.1 KONTROLA

- A. FRIDGE - Komora chłodzenia - Ustawienie temperatury
- B. CONVERTIBLE ZONE - Strefa Flexi - Ustawienie temperatury
- C. FREEZER - Komora zamrażarki - Ustawienie temperatury
- D. MODE - Ustawienie trybu ECO – Holiday (Wakacje) - Super freezing (szybkie zamrażanie).
- F. LOCK - Ustawienie blokady/odblokowanie

1.2 WYŚWIETLACZ LED

- 1. Temperatura komory chłodzenia
- 2. Temperatura komory zamrażarki
- 3. Temperatura przedziału strefy Flexi

2.0 STAN DZIAŁANIA

- a. Przed wyłączeniem panel sterowania świeci się przez 3 sekundy i działa zgodnie z ustawieniami (tryb i temperatura). System blokuje się automatycznie po 25 sekundach od ostatniego naciśnięcia przycisku. Po zablokowaniu podświetlenie panelu zgaśnie po 120 sekundach od ostatniego naciśnięcia przycisku.
- b. Temperatura chłodziarki/zamrażarki/strefy Flexi jest wyświetlana oddzielnie po ustawieniu temperatury każdej strefy.

2.1 WYŚWIETLACZ

- 2.1.1 Gdy drzwi chłodziarki lub zamrażarki zostaną otwarte, panel zaświeci się na 2 minuty. (Zawsze wykrywany jest jeden sygnał drzwi).
- 2.1.2 Panel zaświeci się podczas każdej operacji wykonywanej za pomocą przycisku, a lampka zgaśnie po 2 minutach od ostatniej operacji.
- 2.1.3 Wyświetlacz podczas normalnej pracy.
 - Wskazanie temperatury w komorze chłodzenia: wskazanie aktualnego ustawienia temperatury.
 - Wskazanie temperatury w komorze zamrażarki: wskazanie aktualnego ustawienia temperatury.
 - Wskazanie temperatury w komorze strefy Flexi: wskazanie aktualnego ustawienia temperatury.

Codzienne użytkowanie

3.0 FUNKCJA PRZYCISKÓW

3.1 Regulacja temperatury w komorze chłodzenia - Fridge

a. Komora chłodzenia - Ustawienie temperatury:

Przycisk ten działa zarówno w trybie zdefiniowanym przez użytkownika, jak i w trybie Super freezing. Przycisk ten miga po wprowadzeniu regulacji temperatury w komorze chłodziarki.

Dotykając kolejno przycisku, temperatura będzie się zmieniać cyklicznie "2°C, 3°C, 4°C, 5°C, 6°C, 7°C, 8°C, - - - (wył.)", po czym 5-sekundowe miganie oznacza, że wybrana temperatura została ustawiona.

b. Wyłączanie chłodziarki:

Naciśnij przycisk "Komora chłodziarki - Ustawienie temperatury" wybierz "- -", 5-sekundowe mignięcie wskazuje, że dokonano wyboru temperatury, a komora chłodziarki przestaje chłodzić.

3.2 Regulacja temperatury w komorze zamrażarki - Freezer

Regulacja temperatury w komorze zamrażarki: ten przycisk działa zarówno w trybie zdefiniowanym przez użytkownika, jak i w trybie wakacyjnym. Przycisk miga, gdy włączona jest regulacja temperatury w komorze zamrażarki. Dotykając przycisku sekwencyjnie, temperatura zmienia się cyklicznie "-14°C, -15°C, -16°C, -17°C, -18°C, -19°C, -20°C, -21°C, -22°C", po czym 5-sekundowe miganie wskazuje, że wybór temperatury został ustawiony.

3.3 Regulacja temperatury strefy Flexi – Convertible zone (komora uniwersalna)

a. Flexi strefa - Ustawienie temperatury:

Ten przycisk działa zarówno w trybie zdefiniowanym przez użytkownika, jak i w innych modelach. Przycisk ten miga po wprowadzeniu regulacji temperatury w strefie Flexi. Naciskając przycisk sekwencyjnie, temperatura będzie zmieniać się cyklicznie "5 °C, 4 °C, 3 °C, 2 °C, 1 °C, 0 °C, -1 °C, -2 °C, -3 °C, -4 °C, -5 °C, -6 °C, -7 °C, -8 °C, -9 °C, -10 °C, -11 °C, -12 °C, -13 °C, -14 °C, -15 °C, -16 °C, -17 °C, -18 °C, -19 °C, -20 °C, -(off)", wówczas pięciosekundowe mignięcie oznacza, że wybór temperatury jest włączony.

b. Wyłączanie strefy Flexi:

Naciśnij przycisk "Strefa Flexi - ustawienie temperatury" wybierz "- -", 5-sekundowe mignięcie oznacza, że dokonano wyboru temperatury, tj., że obszar strefy Flexi przestał chłodzić.

3.4 Tryb / blokada / odblokowanie

a. Dotknięcie tego przycisku powoduje cykliczną zmianę trybu pracy lodówki: "Tryb ECO - Tryb wakacyjny - Tryb super - Tryb zdefiniowany przez użytkownika". Pięciosekundowe mignięcie oznacza, że wybór temperatury jest stabilny.

b. Naciśnij i przytrzymaj przycisk blokady.

- Odblokuj: po naciśnięciu przycisku przez 3 sekundy w trybie blokady wszystkie przyciski zostaną odblokowane po sygnale dźwiękowym.

- Blokada: po naciśnięciu przez 3 sekundy w trybie odblokowania wszystkie przyciski zostaną zablokowane po sygnale dźwiękowym.

3.5 Naciśnięcie przycisku

Krótki sygnał dźwiękowy po każdym naciśnięciu przycisku.

Wszystkie przyciski działają tylko w trybie odblokowania.

3.6 Funkcja blokowania

Jeśli przez 25 sekund nie zostanie wykonana żadna operacja, wyświetlacz zostanie automatycznie zablokowany.

3.7 Tryb ECO

Codzienne użytkowanie

Naciśnij przycisk trybu, aby wybrać tryb ECO. Ikona ECO pozostanie jasna po miganiu przez 5 sekund, a tryb ECO zostanie ustawiony. Temperatura chłodziarki i zamrażarki jest regulowana zgodnie z następującą temperaturą.

Temperatura otoczenia (T)	T ≤ 13 °C	13 °C < T ≤ 20 °C	20 °C < T ≤ 27 °C	27 °C < T ≤ 34 °C	T > 34 °C
Temperatura w lodówce	3 °C	4 °C	5 °C	6 °C	8 °C
Temperatura w zamrażarce	-18 °C	-18 °C	-18 °C	-16 °C	-15 °C

Przyciski "Zamrażarka" i "Lodówka" nie działają w trybie ECO. Temperaturę w komorze strefy elastycznej można dowolnie regulować za pomocą ustawienia temperatury w strefie elastycznej. Wyjście z trybu ECO: Wybierz tryb, po 5 s nastąpi wyjście z trybu ECO i ustawienie wybranego trybu.

3.8 Tryb wakacje - Holiday

Naciśnij tryb, aby wybrać tryb wakacyjny, ikona pozostanie jasna i ustawiona na tryb wakacyjny po miganiu przez 5 sekund.

Temperatura w komorze chłodziarki jest ustawiona na 17°C, przycisk "Fridge" (Lodówka) będzie nieaktywny, a ikona Holiday (Wakacje) migie trzy razy.

Temperaturę w komorze zamrażarki i komorze strefy Flexi można ustawić dowolnie.

Koniec trybu wakacyjnego:

Wybór trybu, po 5 s następuje wyjście z trybu wakacyjnego i ustawienie wybranego trybu.

3.9 Tryb szybkie zamrażanie – Super freezing

Wybierz tryb, ikona pozostanie jasna po miganiu przez 5 sekund, ustawiając tryb szybkiego zamrażania. Tryb szybkiego zamrażania: stała temperatura -25°C w komorze zamrażarki, przycisk "Freezer" (Zamrażarka) będzie nieaktywny, ikona Super zamrażania zamiga trzy razy. Temperaturę komory chłodzenia i komory strefy Flexi można ustawić dowolnie.

Wyjście z trybu szybkiego zamrażania po spełnieniu poniższych warunków.

-Ręczne wyjście z trybu szybkiego zamrażania.

-Czas trwania trybu szybkiego zamrażania jest dłuższy niż 50 godzin.

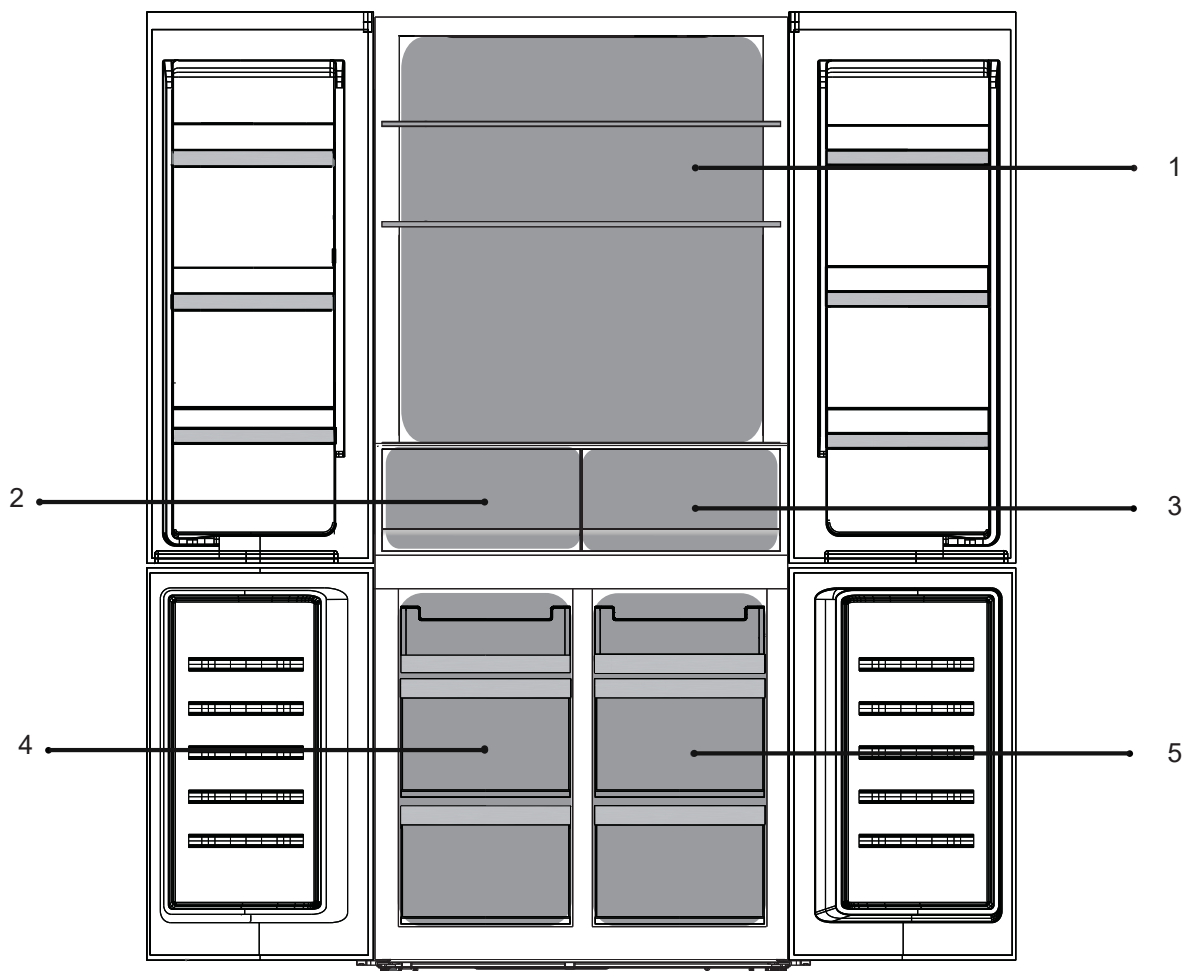
Tryb pozostaje taki sam, jak przed włączeniem trybu szybkiego zamrażania.

4.0 Alarm otwartych drzwi

Jeśli drzwi lodówki (górne) pozostaną otwarte przez 60 sekund, włączy się alarm do momentu zamknięcia drzwi.

Codzienne użytkowanie

Strefa wielotemperaturowa



1. Temperatura chłodziarki 2°C~8°C/wył.
Sterowanie za pomocą panelu sterowania.
2. Temperatura 2 °C ~ 8 °C
3. Temperatura 2 °C ~ 8 °C
4. Temperatura zamrażarki -22°C~ -14°C
Sterowanie za pomocą panelu sterowania.
5. Strefa Flexi (komora uniwersalna) -20°C~5°C/wył.
Sterowanie za pomocą panelu sterowania.

Codzienne użytkowanie

Pierwsze użycie

Czyszczenie wnętrza

Przed pierwszym użyciem urządzenia należy umyć komorę wewnętrzną i wszystkie akcesoria wewnętrzne letnią wodą i neutralnym mydłem, aby usunąć typowy zapach nowego produktu, a następnie dokładnie wysuszyć.

Ważne! Nie używaj detergentów ani proszków ściernych, ponieważ mogą one uszkodzić powierzchnię.

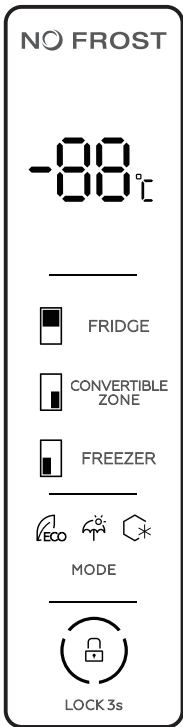
Codzienne użytkowanie

Umieść różne produkty spożywcze w różnych przedziałach zgodnie z poniższą tabelą.

Komory lodówki	Rodzaj żywności
Drzwi i schowki w komorze chłodziarki	<ul style="list-style-type: none">• Żywność z naturalnymi konserwantami, taka jak dżemy, soki, napoje, przyprawy.• Nie przechowuj łatwo psującej się żywności.
Strefa chłodzenia	<ul style="list-style-type: none">• Owoce, zioła i warzywa należy przechowywać oddzielnie w chłodziarce.• Nie przechowuj bananów, cebuli, ziemniaków i czosnku w lodówce.
Półka w lodówce	<ul style="list-style-type: none">• Nabiał, jajka, ciasta, makarony, pizza.• Żywność, której nie trzeba gotować, np. produkty gotowe do spożycia, wędliny, resztki.
Strefa z kontrolą wilgotności	<ul style="list-style-type: none">• Zachowanie wilgoci i świeżości. Wydłużenie okresu przechowywania żywności.• Świeże owoce i warzywa.
0* strefa	<ul style="list-style-type: none">• -3 °C ~ 0 °C, niezależne przechowywanie i szybkie zużycie.• Chłodzenie żywności przeznaczonej do krótkotrwałego przechowywania, takiej jak surowe mięso, ryby, owoce morza i pieczywo.
Strefa Flexi	<ul style="list-style-type: none">• - 20 °C ~ 5 °C, szeroki zakres zmiennej temperatury. 3 °C ~ 5 °C: świeże owoce, warzywa.• 0°C~2°C : napoje, piwo, czerwone wino.• -7°C~1°C: chłodzenie żywności do krótkotrwałego przechowywania, takich jak surowe mięso, ryby, owoce morza, pierogi.• -20°C~8°C: chłodzenie żywności do długotrwałego przechowywania, takiej jak surowe mięso, ryby, owoce morza, pierogi.
Komora zamrażarki	<ul style="list-style-type: none">• Żywność do długotrwałego przechowywania.• Owoce morza, ryby, mięso, pierogi, mrożone wypieki.

Codzienne użytkowanie

Zalecenia dotyczące ustawiania temperatury

Zalecenia dotyczące ustawiania temperatury		
Temperatura otoczenia	Ustawienie temperatury	
Lato (powyżej 38 °C)		Lodówka ustawiona na 2 °C
		Zamrażarka ustawiona na -20°C
Normalna		Lodówka ustawiona na 4 °C
		Zamrażarka ustawiona na -18 °C
Zima (poniżej 16 °C)		Lodówka ustawiona na 5 °C
		Zamrażarka ustawiona na -18 °C

- Powyższe informacje dostarczają użytkownikom zaleceń dotyczących ustawień temperatury.
- Ustawienie temperatury strefy Flexi zależy od przechowywanej żywności.

Odpowiedni czas przechowywania żywności

- Przy zalecanych ustawieniach odpowiednie jest przechowywanie w lodówce przez maksymalnie 3 dni.
- Przy zalecanych ustawieniach odpowiedni czas przechowywania w zamrażarce wynosi maksymalnie 1 miesiąc.
- W przypadku innych ustawień odpowiedni czas przechowywania może zostać skrócony.

Codzienne użytkowanie

Zamrażanie świeżej żywności

- Komora zamrażarki nadaje się do zamrażania świeżej żywności i długotrwałego przechowywania zamrożonej i głęboko zamrożonej żywności.
- Umieść świeżą żywność przeznaczoną do zamrożenia w komorze zamrażarki.
- Maksymalna ilość żywności, którą można zamrozić w ciągu 24 godzin, jest podana na tabliczce znamionowej.
- Proces zamrażania trwa 24 godziny i w tym czasie nie należy dodawać innych produktów przeznaczonych do zamrożenia.

Przechowywanie mrozonek

Przy pierwszym uruchomieniu lub po okresie nieużywania, przed umieszczeniem produktu w komorze należy pozostawić urządzenie na co najmniej 2 godziny na wyższym ustawieniu.

Ważne! W razie przypadkowego rozmrożenia, np. gdy zasilanie było wyłączone dłużej niż wartość wskazana w tabeli parametrów technicznych w sekcji "wytrzymałość bez zasilania", rozmrożoną żywność należy szybko spożyć lub natychmiast ugotować, a następnie ponownie zamrozić (po ugotowaniu).

Odszranianie

Żywność głęboko mrożoną lub mrożoną można przed użyciem rozmrozić w komorze chłodziarki lub w temperaturze pokojowej, w zależności od czasu dostępnego na tę operację.

Małe kawałki można nawet gotować, gdy są jeszcze zamrożone, prosto z zamrażarki. W takim przypadku gotowanie potrwa dłużej.

Forma do lodu

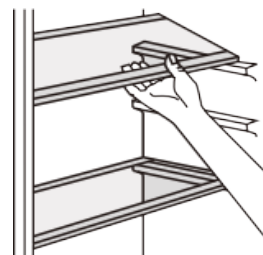
To urządzenie może być wyposażone w jedną lub więcej foremek do kostek lodu.

Codzienne użytkowanie

Akcesoria

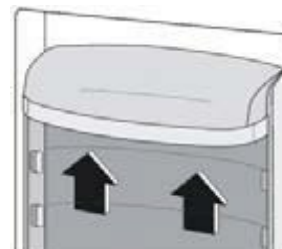
Szklane półki

Ściany lodówki są wyposażone w szereg prowadnic, dzięki czemu półki można ustawić zgodnie z wymaganiami.



Umieszczenie balkoników na drzwiach

Balkoniki na drzwiach można ustawić na różnych wysokościach, aby przechowywać opakowania żywności o różnych rozmiarach. Aby dokonać tych regulacji, należy postępować w następujący sposób: stopniowo pociągać balkonik w kierunku wskazanym strzałkami, aż do jej zwolnienia, a następnie zmienić jego umieszczenie w zależności od potrzeb.



Przydatne wskazówki i porady

Aby jak najlepiej wykorzystać proces zamrażania, oto kilka ważnych wskazówek:

- Maksymalna ilość żywności, którą można zamrozić w ciągu 24 godzin, jest podana na tabliczce znamionowej;
- Proces zamrażania trwa 24 godziny. W tym czasie nie należy dodawać żadnych innych produktów przeznaczonych do zamrożenia;
- Zamrażamy wyłącznie świeżą i dokładnie oczyszczoną żywność najwyższej jakości;
- Przygotowuj jedzenie w małych partiach, aby można je było szybko i całkowicie zamrozić, a następnie rozmrażaj tylko wymaganą ilość;
- owinać żywność w folię aluminiową lub polietylen i upewnić się, że opakowanie jest szczelne;
- Nie dopuszczać do kontaktu świeżej, niezamrożonej żywności z żywnością już zamrożoną, zapobiegając w ten sposób wzrostowi jej temperatury;
- Chuda żywność przechowuje się lepiej i dłużej niż tłusta; sól skraca okres przydatności żywności do spożycia;
- Lód wodny, jeśli zostanie spożyty natychmiast po wyjęciu z komory zamrażarki, może spowodować oparzenia mroźne skóry;
- Zaleca się, aby na każdym pojedynczym opakowaniu znajdowała się data zamrożenia, aby można je było wyjąć z zamrażalnika, co może spowodować oparzenia skóry spowodowane mrozem;
- Zaleca się wskazanie daty zamrożenia na każdym opakowaniu, aby śledzić okres przechowywania.

Porady dotyczące przechowywania mrożonek

Aby uzyskać najlepszą wydajność tego urządzenia, należy:

- Upewnienie się, że żywność mrożona była odpowiednio przechowywana przez sprzedawcę;
- Upewnij się, że mrożonki są przenoszone z magazynu żywności do zamrażarki tak szybko, jak to możliwe;
- Nie otwieraj drzwi często i nie pozostawiaj ich otwartych dłużej niż to konieczne.
- Po rozmrożeniu żywność szybko się psuje i nie można jej ponownie zamrozić;
- Nie przekraczać okresu przechowywania określonego przez producenta żywności.

Codzienne użytkowanie

Porady dotyczące przechowywania świeżej żywności w lodówce

Najlepsza wydajność:

- W lodówce nie należy przechowywać gorącej żywności ani parujących płynów.
- Przykryj lub zawiń jedzenie, zwłaszcza jeśli ma ostry smak.
- Zapakuj mięso (wszystkie rodzaje) w worki polietylenowe i umieść je na szklanych półkach nad szufladą na warzywa.
- Aby zachować bezpieczeństwo, należy przechowywać je w ten sposób przez jeden lub maksymalnie dwa dni.
- Gotowana żywność, zimna żywność itp.) powinny być przykryte i mogą być umieszczone na dowolnej półce.
- Owoce i warzywa należy dokładnie umyć i umieścić w specjalnej szufladzie.
- Masło i ser powinny być przechowywane w specjalnych hermetycznych pojemnikach lub owinięte w folię aluminiową lub worki polietylenowe, aby wykluczyć jak najwięcej powietrza.
- Butelki z mlekiem powinny mieć zakrętkę i powinny być przechowywane w przegródkach na drzwiach.
- Banany, ziemniaki, cebula i czosnek, o ile nie są zapakowane, nie mogą być przechowywane w lodówce.

Czyszczenie

Wnętrze urządzenia, w tym akcesoria wewnętrzne, należy regularnie czyścić ze względów higienicznych.

⚠ Uwaga! Podczas czyszczenia urządzenie nie może być podłączone do sieci elektrycznej. Istnieje ryzyko porażenia prądem elektrycznym! Przed czyszczeniem należy wyłączyć urządzenie i wyjąć wtyczkę z gniazdka, wyłączyć lub odłączyć wyłącznik automatyczny lub bezpiecznik. Nigdy nie czyść urządzenia za pomocą myjki parowej. Wilgoć może gromadzić się w elementach elektrycznych, istnieje ryzyko porażenia prądem! Gorące opary mogą doprowadzić do uszkodzenia plastikowych części. Przed ponownym uruchomieniem urządzenie musi być suche.

Ważne! Olejki eteryczne i rozpuszczalniki organiczne mogą uszkadzać części plastikowe, np. sok z cytryny lub skórki pomarańczy, kwas masłowy, środki czyszczące zawierające kwas octowy.

- Nie wolno dopuścić do kontaktu tych substancji z częściami urządzenia. Nie używaj ściernych środków czyszczących.
- Wyjąć żywność z zamrażarki. Przechowuj je w chłodnym miejscu, dobrze przykryte.
- Wyłączyć urządzenie i wyjąć wtyczkę z gniazdka lub wyłączyć albo odłączyć wyłącznik automatyczny lub bezpiecznik.
- Urządzenie i akcesoria wewnętrzne należy czyścić szmatką i letnią wodą. Po wyczyszczeniu przetrzeć świeżą wodą i wytrzeć do sucha.
- Gdy wszystko wyschnie, ponownie uruchom urządzenie.

Opis odszraniania (No Frost)

Jest to chłodziarko-zamrażarka bezszronowa, która rozmraża się automatycznie.

Codzienne użytkowanie

Rozwiązywanie problemów

⚠ Uwaga! Przed przystąpieniem do rozwiązywania problemów należy odłączyć zasilanie. Rozwiązywanie problemów nieopisanych w niniejszej instrukcji może być wykonywane wyłącznie przez wykwalifikowanego elektryka lub kompetentną osobę.

Ważne! Podczas normalnego użytkowania występują hałasy (sprężarka, obieg czynnika chłodniczego).

Problem	Możliwa przyczyna	Rozwiązanie
Urządzenie nie działa	Wtyczka sieciowa nie jest podłączona lub jest poluzowana	Włóż wtyczkę zasilania.
	Bezpiecznik przepalił się lub jest uszkodzony	Sprawdź bezpiecznik lub wymień go.
	Gniazdko jest uszkodzone	Usterki zasilania muszą być usuwane przez elektryka.
Urządzenie zamarza lub nadmiernie się ochładza	Ustawiono zbyt niską temperaturę lub urządzenie pracuje w trybie SUPER.	Tymczasowo ustaw regulator temperatury na wyższą temperaturę.
Żywność nie jest wystarczająco zamrożona.	Temperatura nie jest ustawiona prawidłowo.	Patrz Początkowe ustawienie temperatury.
	Drzwi były otwarte od jakiegoś czasu.	Drzwi należy otwierać tylko na niezbędny czas.
	W ciągu ostatnich 24 godzin do urządzenia włożono dużą ilość gorącej żywności.	Tymczasowo ustaw regulator temperatury na niższą temperaturę.
	Urządzenie znajduje się w pobliżu źródła ciepła.	Patrz sekcja dotycząca miejsca instalacji.
Silny mróz na uszczelkach drzwi.	Uszczelka drzwiczek nie jest hermetyczna.	Ostrożnie rozgrzej nieszczelne części uszczelnienie drzwi za pomocą suszarki do włosów (ustawiając ją na zimno). W tym samym czasie należy ręcznie uformować podgrzewaną uszczelkę drzwiczek, aby prawidłowo przylegała.
Niezwykłe dźwięki	Urządzenie nie znajduje się w samolocie.	Ponownie wyreguluj nóżki.
	Urządzenie dotyka ściany lub innych przedmiotów.	Lekko przesunij urządzenie.
	Element, np. rura, z tyłu urządzenia dotyka innej części urządzenia lub ściany.	W razie potrzeby ostrożnie wygnij część.
Woda na dnie lodówki	Otwór spustowy wody jest zablokowany.	Patrz Obsługa i konserwacja.

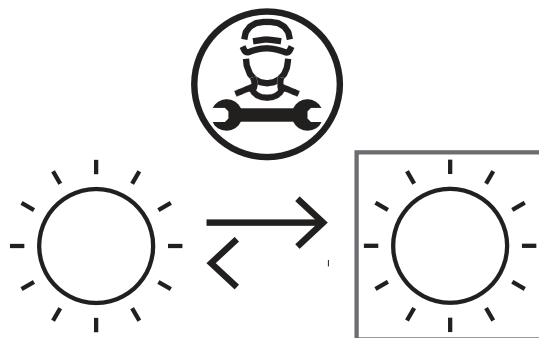
W przypadku ponownego wystąpienia usterki należy skontaktować się z centrum serwisowym.

Dane te są niezbędne do uzyskania szybkiej i prawidłowej pomocy. Wprowadź tutaj niezbędne dane, patrz tabliczka znamionowa.

Wymiana oświetlenia

Oświetlenie wewnętrzne jest typu LED. Aby wymienić lampę, należy skontaktować się z wykwalifikowanym technikiem.

Ten produkt zawiera źródło światła o klasie efektywności energetycznej F.



Wymiana źródła światła w tym produkcie może być przeprowadzona wyłącznie przez specjalistę. W tym celu należy skontaktować się z wykwalifikowanym technikiem lub serwisem producenta.

Oficjalny dystrybutor marki Kluge w Polsce:
RANKOR AGD, sp. z o. o.
Wincentego Styczyńskiego 22,
41-500 Chorzów
Polska

Serwis gwarancyjny i pogwarancyjny
tel: +48 603 749 562
email: serwis@rankor-agd.pl

Sprzedaż części zamiennych:
tel: +48 603 749 562
email: serwis@rankor-agd.pl

www.agd-rankor.pl

