




Sam Cook

MASTERCHEF LINE
EXECUTIVE

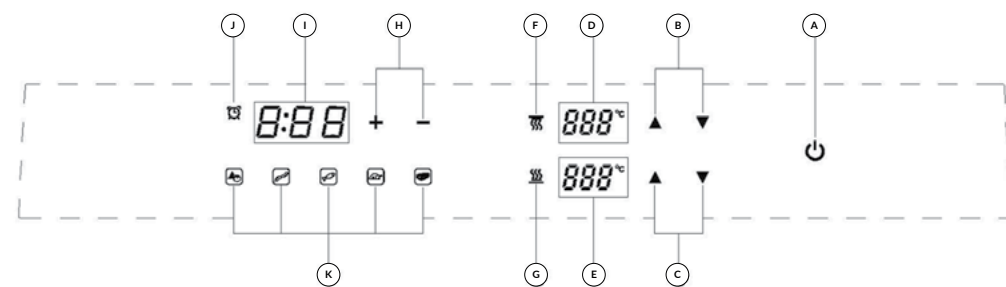
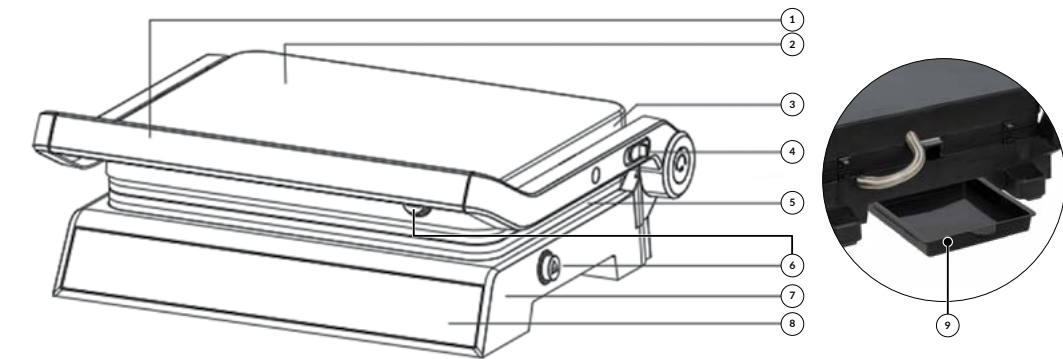
**ELEKTRICKÝ GRIL,
KONTAKTNÍ
PSC-140/B**



CS

NÁVOD K POUŽITÍ 5

POPIS ZAŘÍZENÍ:




Sam Cook
MASTERCHEF LINE
EXECUTIVE

**Vaření je nyní součástí umění.
A kulinářské umění je o experimentování a
neustálém boření stereotypů. Dokonalé dílo
je však výsledkem nejen umělcova talentu, ale
také vynikajícího vybavení.
Stejně jako Sam Cook.**

Sam Cook je řada výrobků vytvořená pro ty nejnáročnější. Produkty vznikly pod rukama profesionálů, pro něž je vaření celoživotní vášní. Jejich kulinářské umění se vyznačuje tvůrčím zápalem a odvahou experimentovat s chutěmi. Vyzkoušejte špičkové kuchyňské spotřebiče a pozvedněte své kulinářské dovednosti na novou úroveň.

BEZPEČNOSTNÍ POKYNY PRO POUŽITÍ

- Před použitím si pečlivě přečtěte návod k obsluze.
- Spotřebič je určen výhradně k domácímu použití.
- Nepoužívejte přístroj k jinému účelu, než ke kterému je určen.
- V blízkosti spotřebiče buďte zvláště opatrní, pokud se v jeho okolí pohybují děti!
- Neponořujte spotřebič, kabel ani zástrčku do vody nebo jiných tekutin!
- Nenechávejte spotřebič během provozu bez dozoru.
- Pokud spotřebič nepoužíváte nebo před čištěním/údržbou vždy vytáhněte zástrčku ze zásuvky.
- Nepoužívejte spotřebič, pokud je poškozen síťový kabel nebo zástrčka - v takovém případě nechte spotřebič opravit v autorizovaném servisním středisku.
- Použití příslušenství, které není doporučeno výrobcem, může způsobit poškození spotřebiče, požár nebo zranění.
- Spotřebič používejte na hladkém, stabilním a žáruvzdorném povrchu.
- Spotřebič nepoužívejte ve venkovním prostředí.
- Spotřebič během provozu nezakrývejte
 - Kabel nezavěšujte na ostré hrany, nenechávejte jej volně



viset na okraji pracovní desky/stolu ani nepřicházet do styku s horkými povrchy.

- Spotřebič neumísťujte do blízkosti elektrických nebo plynových sporáků, hořáků, trub apod.
- Neumisťujte spotřebič do blízkosti hořlavých materiálů, jako jsou záclony, ubrusy a jiné, mohlo by dojít k požáru.
- Při práci se dotýkejte pouze povrchů k tomu určených, tj. rukojetí, ovládacích knoflíků atd.

- Teplota přístupných povrchů může být vyšší, když je zařízení v provozu.
- Při otevírání spotřebiče v provozu mohou unikat horké výpary - dbejte zvýšené opatrnosti kvůli riziku popálení.
- Během provozu a bezprostředně po něm se nedotýkejte pracovních ploch spotřebiče - mohou být horké.
- Před čištěním nejprve spotřebič odpojte ze zásuvky a počkejte, až zcela vychladne.

- Čištění spotřebiče, zejména částí, které přicházejí do přímého styku s potravinami, by mělo být provedeno před prvním použitím, ihned po použití nebo pokud spotřebič nebyl delší dobu používán - postup je popsán v kapitole "ČIŠTĚNÍ A ÚDRŽBA".
- Spotřebič není určen k provozu pomocí externích časovačů nebo samostatného řídicího systému.
- Toto zařízení mohou používat děti ve věku nejméně 8 let a osoby

- se sníženými fyzickými a duševními schopnostmi a s nedostačnými zkušenostmi a znalostmi zařízení, pokud je zajištěn dohled nebo instruktáž o bezpečném používání zařízení, aby byla pochopena související rizika. Čištění a údržbu nesmí provádět děti, pokud jim není alespoň 8 let a nejsou pod dohledem. Uklid/údržbu nesmí provádět děti bez dozoru.
- Příklad a jeho kabel uchovávejte mimo dosah dětí mladších 8 let.

- Dávejte pozor na děti, aby si se zařízením nehrály.
- Spotřebič musí být připojen k zásuvce s uzemňovacím kontaktem.
- Zkontrolujte, zda parametry napájení uvedené na typovém štítku přístroje odpovídají parametrům vaší elektrické sítě.
- Zástrčku nepřipojujte do zásuvky mokřými rukama.
- Nevytahujte zástrčku ze zásuvky tahem za kabel.



POZOR! Horký povrch!

- Obal není hračka - obalové předměty (plastové sáčky, kartonové krabice, polystyren atd.) ukládejte mimo dosah dětí.
- **POZOR! Nedovolte dětem, aby si hrály s obalovými materiály. Nebezpečí udušení!**
- **POZOR! Přehřátý tuk se může vznítit. Dbejte zvýšené opatrnosti.**

POPIS ZAŘÍZENÍ

1. Rukojeť
2. Skleněný panel krytu
3. Horní kryt
4. Posuvník pro 180° rozložení
5. Grilovací desky
6. Tlačítka pro uvolnění grilovací desky
7. Spodní kryt
8. Ovládací panel
9. Miska na odkapávání tuku

POPIS OVLÁDACÍHO PANELU

- A. Vypínač ON/OFF
- B. Regulace teploty horní desky (rozsah po 5 °C)
- C. Regulace teploty spodní desky (rozsah po 5 °C)
- D. Ukazatel teploty pro horní desku (rozsah nastavení teploty 90 °C-230 °C)
5. Ukazatel teploty pro spodní desku (rozsah nastavení teploty 90 °C-230 °C)
- F. Ikona kontroly provozní připravenosti horní desky
- G. Ikona kontroly provozní připravenosti spodní desky
- H. Nastavitelná doba provozu (nastavitelný časový rozsah 1 min. až 4 h.)
- I. Digitální zobrazení pracovního času
- J. Ikona signalizující odměřování času "TIME"

K. Pět automatických programů grilování

Program	Čas (v minutách)	Teplota (°C)
Zelenina	8	200
Klobásy	10	220
Ryby	8	210
Kuře	7	230
Steaky	8	230

V závislosti na vašich potřebách, typu smažených potravin, jejich velikosti a množství lze gril používat ve dvou konfiguracích:

- ▶ s uzavřenými deskami - důkladné smažení ze dvou stran současně, proces grilování je přísně kontrolován, krátká doba smažení, jídlo je z obou stran téměř stejně propečené.
- ▶ s otevřenými deskami - grilování se nejvíce podobá přírodnímu otevřenému ohni, přičemž se zdvojnásobí grilovací plocha.

PŘED PRVNÍM POUŽITÍM

1. Vybalte spotřebič z krabice, odstraňte z něj veškeré sáčky, štítky, výplně a přepravní zámky.
2. Zkontrolujte, zda parametry napájení uvedené na typovém štítku přístroje odpovídají parametrům vaší elektrické sítě.
3. Pomocí tlačítek (6) vyjměte grilovací desky za účelem jejich umytí.
4. Důkladně otřete grilovací desky grilu (5) a misku na odkapávání tuku vlhkým hadříkem a poté je otřete do sucha.
5. Nádobu na tuk vraťte zpět na místo. Grilovací desky jsou identické a lze je vzájemně zaměňovat. Při montáži desek do jednotky je nasadte tak, aby se dva výstupky na desce dotýkaly dvou drážek v jednotce, a pak desku zatlačte dolů, dokud nezacvakne západka.
6. Před použitím grilu proveďte předeheřtí grilovacích desek. Za tímto účelem umístěte

spotřebič na tvrdý, suchý, vodorovný a rovný povrch, připojte jej k elektrické síti a spusťte ohřev obou desek na 230 °C po dobu 5 minut. Podrobný popis ovládní ovládacího panelu, nastavení teploty a času najdete v kapitole "POUŽÍVÁNÍ GRILU". Po dokončení procesu vypněte přístroj, odpojte jej od elektrické sítě a počkejte, až zcela vychladne. Zahřívání desek může být doprovázeno mírným kouřem a nepříjemným zápachem, který při dalším používání zmizí.

POZOR! Nikdy nepoužívejte spotřebič bez správně nasazených grilovacích desek.

7. Grilovací desky znovu otřete vlhkým hadříkem a poté je vytřete dosucha.

POUŽITÍ GRILU NA UZAVŘENÝCH DESKÁCH

POZOR! Před uvedením do provozu se ujistěte, že je jednotka zcela suchá a místnost je větraná.

1. Umístěte jednotku na tvrdý, suchý, vodorovný a rovný povrch.
2. Ujistěte se, že je nádoba na tuk (9) připevněna ke spotřebiči.

POZOR! Horní kryt zvedejte pouze pomocí rukojeti (1).

3. Grilovací desky (5) potřete potravinářským tukem určeným ke smažení potravin a poté zavřete horní kryt.
4. Připojte spotřebič k elektrické síti - připojení je signalizováno krátkým pípnutím a rozsvícením a zhasnutím ovládacího panelu. Přístroj ovládejte vypínačem (A).
5. Chcete-li zvolit manuální režim, nastavte teplotu pro každou z desek podle svých preferencí - začne proces předehřívání desek, který je indikován blikáním červených ikon (F) a (G).
6. Po dosažení nastavené teploty gril třikrát zapípá, čímž signalizuje, že je připraven k použití.
7. Otevřete víko grilu, položte výrobky na spodní grilovací desku a poté víko zavřete a

velmi jemně přitlačte k potravinám. Spusťte grilování pomocí spínače ON/OFF (A) - nastavený čas se začne odpočítávat.

V přístroji lze připravovat maso, ryby, špízy, zeleninu apod. Kontrolujte stav grilovaných výrobků podle vlastního uvážení.

8. Po uplynutí nastaveného času přístroj vydá zvukový signál a ukončí proces grilování.
9. Dotykem tlačítka napájení (A) na 2 sekundy přístroj vypnete.

POZOR! Grilovací desky jsou horké. Nedotýkejte se horkých desek grilu.

10. Kontrolky termostatu (F) a (G) indikují provozní stav jednotky:

- ▶ bílá - varné desky nefungují
- ▶ bliká červeně - ohřev nebo ohřívání varné desky
- ▶ trvalé červené světlo - dosažená cílová teplota

Když je gril v provozu, příslušné světlo aktivované desky pravidelně bliká nebo svítí stálým světlem, což signalizuje, že se spotřebič zahřívá.

11. Pomocí tlačítek (H) můžete nastavit dobu, po které se gril vypne (funkce "TIME"). K dispozici je čas od 1 minuty do 4 hodin po 1 minutě. Podržením tlačítek (H) se čas mění

každých 5 minut. Nastavený čas se zobrazuje na displeji (I) a průběžně se odpočítává. Po uplynutí nastaveného času gril ukončí grilování a 5x zapípá.

Při otevírání a zavírání víka za účelem kontroly stavu připravovaného pokrmu dávejte pozor, aby ze spotřebiče neunikala pára, která je přirozeným důsledkem tepelné úpravy. V závislosti na výsledku a vašich kulinářských chutích upravte teplotu grilování. Vyškvářený tuk z pokrmu odteče do zásobníku na tuk (9). Průběžně ji zbavujte nahromaděného tuku.

POZOR! Tuk vytékající do nádoby je horký - dávejte pozor, abyste se nepopálili.

Pokrmu z grilu odstraňujte speciálními kleštěmi nebo dřevěnými příbory. Nepoužívejte kovové příbory, protože by mohly poškrábat povrch grilovacích desek.

Vložte do jednotky další produkty určené ke grilování. Pokud jste s grilováním skončili, vypnete spotřebič vypínačem (A) a poté jej odpojte od elektrické sítě.

Nechte spotřebič zcela vychladnout a poté jej vyčistěte podle pokynů uvedených v kapitole "ČIŠTĚNÍ A ÚDRŽBA".

POUŽITÍ GRILU NA OTEVŘENÝCH DESKÁCH

POZOR! Před uvedením do provozu se ujistěte, že je jednotka zcela suchá a místnost je větraná.

POZOR! Grilovací desky jsou horké. Nedotýkejte se horkých desek grilu.

1. Umístěte jednotku na tvrdý, suchý, vodorovný a rovný povrch.

- Ujistěte se, že je nádoba na tuk (9) připevněna ke spotřebiči.

POZOR! Horní kryt zvedejte pouze pomocí rukojeti (1).

- Posuňte posuvník (4) směrem k sobě a přidržte jej, zatímco druhou rukou uchopíte rukojeť (1) a sklopte horní kryt směrem k zadní části přístroje tak, aby kryt spočíval

rukojetí na desce stolu. Grilovací desky svírají úhel 180° (obrázek 1).

POZOR! Spotřebič musí být během rozkládání zcela vychladlý.

- Po nastavení grilu postupujte podle bodu 5 předchozího oddílu "POUŽÍVÁNÍ GRILU NA UZAVŘENÝCH DESKÁCH".



(rys. 1)

POUŽITÍ GRILU S AUTOMATICKÝMI PROGRAMY

POZOR! Před uvedením do provozu se ujistěte, že je jednotka zcela suchá a místnost je větraná.

- Umístěte jednotku na tvrdý, suchý, vodorovný a rovný povrch.
- Ujistěte se, že je na spotřebiči umístěna nádoba na tuk ?

POZOR! Horní kryt zvedejte pouze pomocí rukojeti (1).

- Grilovací desky (5) vymažte potravinářským tukem určeným ke smažení potravin a poté zavřete horní kryt.

- Připojte přístroj k elektrické síti a zapněte jej vypínačem (A).
- Z pěti dostupných automatických programů (K) vyberte ten, který je vhodný pro výrobek, který chcete grilovat, podržením ikony po dobu 3 sekund. Zazní zvukový signál a ikony „TIME“ (J) a vybraného programu se rozsvítí zeleně. Začne proces zahřívání varných desek.
- V automatických programech můžete měnit čas a teplotu podle potřeby.
- Po dosažení nastavené teploty se ozve zvukový signál, který signalizuje připravenost k provozu.

POZOR! Grilovací desky jsou horké. Nedotýkejte se horkých desek grilu.

- Otevřete víko grilu, položte výrobky na spodní grilovací desku a poté víko zavřete a velmi jemně přitlačte k potravinám. Spusťte grilování pomocí spínače ON/OFF (A) - nastavený čas se začne odpočítávat. Kontrolujte stav grilovaných výrobků podle vlastního uvážení.
- Po uplynutí nastaveného času spotřebič pětkrát zapípá a ukončí proces grilování.
- Dotykem tlačítka zvoleného programu (K) na 2 sekundy dokončíte proces grilování.

ČIŠTĚNÍ A ÚDRŽBA

- Před čištěním (a po dokončení grilování) vypněte spotřebič stisknutím tlačítka napájení (A) na 2 sekundy, vytáhněte zástrčku ze zásuvky a počkejte, až spotřebič vychladne.

POZOR! Zařízení neponořujte do vody ani jiných tekutin. Neotírejte desky ostrými, drsnými drátěnkami nebo houbičkami, protože by mohlo dojít k jejich poškození.

- Předem očistěte grilovací desky od mastnoty papírovou utěrkou. Poté vyjměte varné desky z přístroje pomocí tlačítek (6) a umyjte je v teplé vodě se saponátem, poté je důkladně opláchněte a osušte.
- Varné desky jsou identické a lze je vzájemně zaměňovat. Při montáži desek do jednotky je nasadte tak, aby se dva výstupky na desce dotýkaly dvou drážek v jednotce, a

pak desku zatlačte dolů, dokud nezacvakne západka.

- Povrch, na kterém jsou uvnitř spotřebiče namontovány grilovací desky, můžete otřít papírovou utěrkou.
- Nádobu na tuk umyjte v teplé vodě s jemným mycím prostředkem, poté ji opláchněte, osušte a nasadte na místo.

6. Vnější povrch grilu očistěte vlhkým hadříkem a poté jej otřete do sucha.
7. Grilovací desky (5) a nádobu na tuk (9) můžete mýt v myčce nádobí.

KÓDY CHYB

DISPLEJ	PŘÍČINA	ZPŮSOB ŘEŠENÍ
E00	<i>Rozpojený obvod</i>	<i>Kontaktujte svého prodejce nebo servisní středisko</i>
ELL	<i>Zkrat</i>	<i>Kontaktujte svého prodejce nebo servisní středisko</i>
EHH	<i>Ochrana proti přehřátí</i>	<i>Vypněte spotřebič a počkejte, dokud zcela nevychladne, a poté jej znovu spusťte.</i>

TECHNICKÉ ÚDAJE

Technické údaje jsou uvedeny na výrobním štítku výrobku.

Délka síťového kabelu: 0,8 m



POZOR! Společnost ELMAX a.s. si vyhrazuje právo na technické změny.



Kuchyně zítřka

Kuchyně je ideálním místem pro realizaci snů a rozvoj kulinářského talentu. Hledejte nová řešení, nápady - experimentujte! Nebojte se výzev, kombinování starého s novým, inovativních chutí a ingrediencí.

Nové příležitosti

Naplánujte si kulinářský úspěch se správným vybavením agd. Výběrem značky Sam Cook si zajistíte profesionální pomoc v kuchyni.

Budete překvapeni, jak snadné je vytvořit něco jedinečného a cítit se jako odborník.

Výrobek se může mírně lišit od fotografií/nákresů v příručce a dalších marketingových materiálech.

SPRÁVNÁ LIKVIDACE VÝROBKU (použité elektrické nebo elektronické zařízení)



Označení, které je umísťováno na výrobku, znamená, že po uplynutí doby životnosti výrobku nesmí být výrobek vyhozen do běžného komunálního odpadu. Použitý spotřebič může mít negativní vliv na životní prostředí a lidské zdraví z důvodu potenciálního obsahu nebezpečných látek, směsí a součástí. Smísení elektrického odpadu s jinými odpady nebo jejich neprofesionální demontáž mohou způsobit uvolňování látek škodlivých pro lidské zdraví i životní prostředí. Použité spotřebiče je nutné předat na určeném sběrném místě zajišťujícím sběr elektroodpadu. Pro podrobné informace týkající se místa sběru starých elektronických a elektrických spotřebičů je uživatel povinen kontaktovat obecní sběrné místo nebo závod na zpracovávání použitých spotřebičů.