



## NÁVOD NA POUŽITIE



## VINOTÉKY RADY PLATINUM

AVI45PLATINUM - AVI60PLATINUM - AVI72PLATINUM - AVI88PLATINUM -  
AVI105PLATINUM – AVI122PLATINUM – AVI178PLATINUM

PRED POUŽITÍM SI PREČÍTAJTE VŠETKY BEZPEČNOSTNÉ A PREVÁDZKOVÉ  
POKYNY A DODRŽUJTE ICH.

# 1. BEZPEČNOSTNÉ POKYNY

Pre vašu bezpečnosť a správne používanie spotrebiča si pred jeho inštaláciou a prvým použitím starostlivo prečítajte túto príručku vrátane varovania a užitočných rád, ktoré obsahuje. Aby nedošlo k poškodeniu zariadenia a/alebo k zbytočnému zraneniu, je dôležité, aby osoby, ktoré toto zariadenie používajú, boli plne oboznámené s jeho fungovaním a bezpečnostnými funkciami. Tento návod si uschovajte na neskôr a nezabudnite ho uložiť vedľa spotrebiča, aby ste ho v prípade predaja alebo sťahovania mohli odovzdať spolu s ním. Tým bude zaistená optimálna prevádzka spotrebiča.

Aby ste predišli riziku zranenia, uschovajte si tento návod. Výrobca nenesie zodpovednosť v prípade nesprávneho zaobchádzania.

## **Bezpečnosť detí a ďalších zraniteľných osôb**

- Tento systém môžu používať deti od 8 rokov a osoby so zníženými fyzickými, zmyslovými alebo duševnými schopnosťami alebo osoby, ktoré sa nenaučili zariadenie používať, a to za predpokladu, že sú pod dohľadom informovanej osoby, ktorá si je vedomá súvisiacich rizík. Deti sa s prístrojom nesmú hrať. Čistenie a užívateľskú údržbu by nemali vykonávať deti, pokiaľ nie sú staršie ako 8 rokov a nie sú pod dohľadom.
- Všetky obaly uchovávajte mimo dosahu detí, pretože hrozí nebezpečenstvo udusenía.
- Pokiaľ sa rozhodnete spotrebič zlikvidovať, odpojte ho zo zásuvky, odrežte prívodný kábel (čo najbližšie k spotrebiču) a odstráňte dvierka, aby sa s ním nehrali deti a aby ich nezasiahol elektrický prúd alebo aby sa nezatvorili vo vnútri.
- Pokiaľ je nutné spotrebič vybavený magnetickým tesnením dvierok nahradiť iným spotrebičom vybaveným západkou na dvierkach alebo na tesnení, skontrolujte, či je západka nefunkčná, a až potom sa zbavte starého zariadenia. Tým zabránite tomu, aby sa z tohto zariadenia stala pasca na deti.
- Prístroj a jeho kábel uchovávajte mimo dosahu detí mladších ako 8 rokov.
- Deti by nemali do spotrebiča vkladať a vykladať fľaše.

## Všeobecná bezpečnosť

**UPOZORNENIE** – Tento spotrebič je určený na prevádzku v domácnosti a v nasledujúcich prostrediach:

- Kuchynské priestory a vybavenie predávané v obchodoch, pracovných prostrediach a kanceláriách;
- Stavby typu penzión;
- Hospodárskych budov a hotelov, motelov a ďalších organizácií, ktoré prijímajú klientov;
- Priemyselnej kuchyne a ďalšie aplikácie, ktoré nie sú určené na ďalší predaj.

**UPOZORNENIE** – V tomto spotrebiči nikdy neskladujte horľavé látky, napríklad aerosóly, pretože by sa doň mohli vyliať.

**UPOZORNENIE** – Ak je napájací kábel poškodený, musíte ho bezodkladne vymeniť u výrobcu alebo u kvalifikovaného predajcu, aby ste predišli riziku úrazu elektrickým prúdom.

**UPOZORNENIE** – Vetracie otvory nechajte úplne otvorené a skontrolujte, či nimi môže cirkulovať vzduch.

**UPOZORNENIE** – Nepoškodzujte chladiaci okruh.

**UPOZORNENIE** – Vnútri priestoru nepoužívajte elektrické spotrebiče, pokiaľ ich výrobca netoleruje.

**UPOZORNENIE** – chladivo a izolačný systém obsahujú horľavé plyny. Pri likvidácii systému tak urobte na autorizovanom zbernom mieste. Zariadenie nikdy nevystavujte pôsobeniu plameňa.

## Chladiaca kvapalina

Chladiaci okruh v spotrebiči používa chladiaci izobutén (R600a), čo je vysoko horľavý zemný plyn, a preto je nebezpečný pre životné prostredie. Pri preprave alebo inštalácii spotrebiča dbajte na to, aby nedošlo k poškodeniu žiadneho prvku chladiaceho okruhu. Chladiaca kvapalina (R600a) je horľavá.

## Pozor: nebezpečenstvo požiaru

Pokiaľ dôjde k poškodeniu chladiaceho okruhu:

- Vyvarujte sa otvoreniu plameňa a zdrojov vznietenia.
- Dôkladne vyvetrajte miestnosť, v ktorej je spotrebič umiestnený.

Je nebezpečné meniť špecifikácie alebo akokoľvek upravovať tento výrobok.

Akékoli'vek poškodenie kábla môže spôsobiť skrat, požiar a/alebo úraz elektrickým prúdom.

### **Elektrická bezpečnosť**

- Odmietame akúkoľvek zodpovednosť za nehody spôsobené zlou elektroinštaláciou.
- Napájací kábel sa nesmie predlžovať. Nepoužívajte predlžovací kábel, adaptér ani viaccestnú zásuvku.
- Skontrolujte, či nie je zástrčka rozdrvená alebo poškodená. Rozdrvená alebo poškodená zástrčka sa môže prehriať a spôsobiť požiar.
- Uistite sa, že máte prístup k hlavnej zástrčke spotrebiča.
- Neľahajte za hlavný kábel.
- Dbajte na to, aby bol spotrebič vždy uzemnený.
- Pokiaľ je zásuvka uvoľnená, nezasúvajte zástrčku do zásuvky. Hrozí nebezpečenstvo úrazu elektrickým prúdom alebo požiaru.
- Spotrebič nesmiete prevádzkovať bez krytu lampy vnútorného osvetlenia.
- Pred výmenou žiarovky odpojte spotrebič.
- Vinotéka sa používa iba s napájaním jednofázovým striedavým prúdom 220~ 240V /50Hz.
- Poškodený napájací kábel sa nepokúšajte vymeniť, obráťte sa na popredajný servis.
- Zásuvka musí byť ľahko prístupná, ale mimo dosahu detí. V prípade pochybností sa obráťte na inštaláčného technika.
- Zariadenie nesmie používať predlžovací prívod, adaptér ani viacnásobnú zásuvku. Zariadenie musí byť pripojené k elektrickej zásuvke s uzemnením v súlade s platnými elektrotechnickými normami.

### **Denné použitie**

- Tento spotrebič je určený výhradne na skladovanie vína.
- V spotrebiči neskladujte horľavé plyny alebo kvapaliny. Hrozí nebezpečenstvo výbuchu.
- V spotrebiči nepoužívajte žiadne elektrické spotrebiče (elektrické zmrzlinovače , mixéry a pod.).
- Pri odpájaní vždy vytiahnite zástrčku zo zásuvky a neľahajte za kábel.
- Nekladte horúce predmety do blízkosti plastových súčastí tohto spotrebiča.
- Je potrebné dôsledne dodržiavať odporúčania výrobcu spotrebiča na skladovanie. Pozri príslušné pokyny pre skladovanie.
- Horiace sviečky, lampy a iné predmety s otvoreným ohňom držte mimo dosahu spotrebiča, aby nedošlo k jeho zapáleniu.
- Spotrebič je určený na uchovávanie nápojov v bežnej domácnosti, ako je vysvetlené v tomto návode.

- Spotřebič je ťažký. Pri jeho prenášaní treba dbať na zvýšenú opatrnosť. Ak je spotřebič vybavený kolieskami, nezabudnite, že sú určené iba na uľahčenie menších pohybov. Nepremiestňujte spotřebič na dlhšie vzdialenosti.
- Nikdy nepoužívajte police, zásuvky, dvierka atď. na postavenie alebo ako podpery.
- Aby nedošlo k pádu predmetov a zraneniu alebo poškodeniu spotřebiča, nepreťažujte police a nekladajte do spotřebiča potraviny.

### **Upozornenie: Čistenie a údržba**

- Pred vykonávaním servisu vypnite napájanie a odpojte spotřebič.
- Pri čistení spotřebiča nepoužívajte kovové predmety, parné systémy, prchavé kvapaliny, organické rozpúšťadlá ani abrazívne látky.
- Nikdy nečistite časti spotřebiča horľavými kvapalinami. Výpary môžu spôsobiť nebezpečenstvo požiaru alebo výbuchu.
- Na odstraňovanie ľadu nepoužívajte ostré alebo špicaté predmety. Používajte plastovú škrabku.

### **Dôležité informácie o inštalácii!**

**Pozor! Aby sa vinotéka neprevrhla, je dôležité prednostne zaťažiť miesta umiestnené v zadnej časti vinotéky. Police nesmú byť súčasne vytiahnuté alebo ponechané vonku. Hmotnosť fliaš môže spôsobiť prevrátenie vinotéky dopredu, je nutné rozložiť hmotnosť fliaš po celom vinotéke a manipulovať s ňou opatrne.**

Aby bolo elektrické zapojenie správne, postupujte podľa pokynov v tejto príručke.

- Zariadenie vybaľte a skontrolujte, či nie je vizuálne poškodené. Ak je zariadenie poškodené, nezapájajte ho. Akékoľvek poškodenie nahláste na predajnom mieste, kde ste zariadenie zakúpili. V takom prípade si ponechajte obal.
- Pred pripojením spotřebiča k napájaniu sa odporúča počkať aspoň 24 hodín, aby bol kompresor zaplnený olejom.
- Dobrá cirkulácia vzduchu je nevyhnutná, aby sa zabránilo riziku prehriatia. Pre dostatočné vetranie starostlivo dodržujte priložené pokyny na inštaláciu.
- Skontrolujte, či sú zásuvky po inštalácii spotřebiča prístupné.
- Pri nastavovaní spotřebiča dávajte pozor, aby ste nezachytili alebo nepoškodili napájací kábel.

## Riešenie problémov a náhradné diely

Všetky elektrikárske práce by mal vykonávať kvalifikovaný a odborný technik.

Spotrebič by mal byť opravovaný v akreditovanom servisnom stredisku, a to iba s použitím originálnych náhradných dielov výrobcu.

Estetické a funkčné náhradné diely v súlade s NARIADENÍM (EÚ) 2019/2019 (príloha II, bod 3.) sú k dispozícii profesionálnym opravovňiam a koncovým používateľom po dobu 7 alebo 10 rokov (zoznam v prílohe II, bod 3.a.1 a 3.a.2) od uvedenia poslednej jednotky modelu na trh. Zoznam náhradných dielov a postup pre ich objednanie (profesionálny prístup / špeciálny prístup) sú k dispozícii na internetovej stránke:






[www.interfroidservices.fr](http://www.interfroidservices.fr) alebo poštou na nasledujúcej adrese: FRIO - Interfroid Services , 143 Bd Pierre Lefauchaux - 72230 ARNAGE

Ostatné funkčné náhradné diely, ktoré nie sú špecifikované v nariadení EÚ 2019/2019, sú k dispozícii po dobu 10 rokov. Záruka výrobcu je na funkčné diely 1 rok.

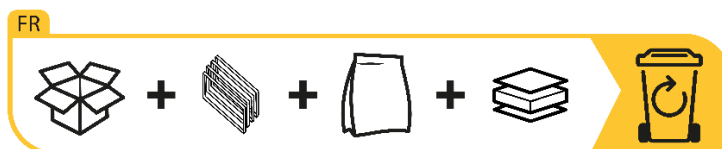


**R600a**

## Bezpečnostné pokyny

- 
 • Upozornenie – Nezakrývajte vetracie mriežky na spotrebiči. Udržujte vetracie otvory v skriní spotrebiča alebo v konštrukcii pre vstavanie bez prekážok.
- 
 • Upozornenie – V spotrebiči neskladujte výbušné látky, napríklad aerosólové nádoby s horľavinou.
- 
 • Upozornenie – Nepoškodzujte chladiaci okruh spotrebiča.
- 
 • Upozornenie – Chladiace jednotky používajú izobután (R600a) a nemali by byť umiestnené v blízkosti zdrojov vznietenia (napríklad odkrytých elektrických kontaktov alebo otvorených kontaktov, ktoré by mohli byť v prípade úniku chladiacej kvapaliny uzavreté). Typ chladiacej kvapaliny je uvedený na typovom štítku spotrebiča.
- 
 • Upozornenie – V oddieloch spotrebiča nepoužívajte elektrické zariadenia, pokiaľ nie sú typu odporúčaného výrobcom.

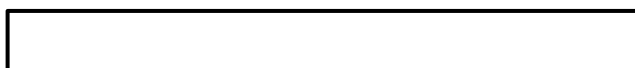
**Tento spotrebič spĺňa požiadavky všetkých platných európskych smerníc a ich zmien.**



## 2. VÝROBNÝ ŠTÍTOK

Na výrobnom štítku pripevnenom na vnútornej alebo zadnej strane spotrebiča (v závislosti od modelu) sú uvedené všetky informácie špecifické pre váš spotrebič.

Odporúčame, aby ste si pred inštaláciou do tejto brožúry poznamenali sériové číslo, aby ste sa naň mohli neskôr odvolať (technické práce, žiadosť o pomoc a pod.).



Akonáhle je spotrebič nainštalovaný a naplnený, prístup k nemu nie je tak ľahký.

**POZOR:** bez týchto informácií nemožno poskytnúť žiadnu pomoc.

## 3. OPIS SPOTREBIČA

Ak sa chcete o svojom výrobku dozvedieť viac, nahliadnite do online databázy EPREL. Ako je definované v delegovanom nariadení Komisie (EÚ) 2019/2016, všetky informácie týkajúce sa tohto chladiaceho zariadenia sú k dispozícii v databáze EPREL (Európska databáza výrobkov na označovanie energetickými štítkami). Táto databáza umožňuje nahliadnuť do informácií a technickej dokumentácie k vášmu chladiacemu spotrebiču. Prístup do databázy EPREL získate naskenovaním QR kódu na energetickom štítku vášho spotrebiča alebo priamo na adrese: [www.ec.europa.eu](http://www.ec.europa.eu) a vyhľadaním odkazu na váš chladiaci spotrebič.

### **Inzerovaná kapacita**

Skontrolujte, či je na konci dokumentu uvedené ukladanie fliaš.

Inzerovaná kapacita je maximálna kapacita vypočítaná z počtu políc predávaných s vinotékou a 75 cl fliaš typu Bordeaux podľa normy EN62552:2013; v polohe od prednej strany k zadnej.

Police vo vinotékach Platinum sú dimenzované tak, aby sa do nich zmestilo niekoľko formátov fliaš, napr.: Bordelaise , Champenoise , Bourgogne.

Pokiaľ si prajete uskladniť fľaše rôznych formátov, odporúčame medzi fľašami väčších formátov striedať štandardné fľaše typu Bordeaux. Toto odporúčanie vám umožní vyhnúť sa problémom so skladovaním.



Je skutočne možné, že susedstvo atypických alebo výrazných formátov fliaš vás donúti využiť miesta na policike len čiastočne. Striedanie štandardnej fľaše ( Bordeaux 75cl) s atypickou alebo výraznou fliaš vám umožní využiť všetky dostupné miesta na polici.

### Odporúčania pre usporiadanie

Pôvodné usporiadanie vybavenia vášho spotrebiča (police atď.) sa odporúča tak, aby chladiace zariadenie využívalo energiu čo najracionálnejšie. Akákoľvek zmena tohto usporiadania môže mať vplyv na spotrebu energie spotrebiča.

## 4. NÁVOD NA INŠTALÁCIU

### Pred použitím tohto spotrebiča

- Odstráňte vonkajší a vnútorný obal.
- Pred uvedením do prevádzky nechajte zariadenie v pokojovej zvislej polohe po dobu približne 24 hodín. Znížite tak možnosť poruchy chladiaceho systému v dôsledku prepravy.
- Vnútro vyčistíte mäkkou handričkou a vlažnou vodou.
- Pri inštalácii zariadenia vyberte vhodné miesto.
- Umiestnite vinotéku na podlahu, ktorá je dostatočne pevná, aby ho pri plnom zaťažení uniesla.
- Aby sa dvere správne zatvárali, treba vinotéka vyrovnať, v prípade potreby nastavte 4 nastaviteľné nožičky. Tento sklon tiež udrží zásuvky alebo police na mieste napriek hmotnosti fliaš. Je nutné zaistiť dostatočné vetranie, nezakrývajte žiadny vývod vzduchu.
- Toto zariadenie sa používa iba na uskladnenie vín.
- Tento spotrebič používa horľavý chladiaci plyn, preto pri preprave nikdy nepoškodzujte chladiace potrubie.

### Pozor

- Víno skladujte v uzavretých fľašiach.
- Skriňu nepreťažujte.
- Neotvárajte dvere, pokiaľ to nie je nutné.
- Nezakrývajte police hliníkovou fóliou ani iným materiálom, ktorý by mohol brániť cirkulácii vzduchu.
- Pokiaľ vinotéka zostane dlhšiu dobu prázdna, odporúčame spotrebič odpojiť od siete a po starostlivom vyčistení nechať pootvorené dvierka, aby vo vnútri chladničky mohol cirkulovať vzduch a zabránilo sa tak prípadnej kondenzácii, vzniku plesní alebo zápachu.
- **UPOZORNENIE: spotrebič uchováva mimo dosahu látok, ktoré môžu spôsobiť vznietenie.**

### Inštalácia vinotéky

Pozri inštalčné schémy na konci dokumentu.



**Nesprávna inštalácia spotrebiča neumožňuje správnu funkciu spúšťacieho systému otvárania dverí. Uistite sa, že ste postupovali podľa vyššie uvedených pokynov**

### Elektronický systém otvárania push-pull

Jemne sa dotknite miesta na otvorenie a počkajte chvíľu, kým sa spustí systém otvárania. Je normálne, že medzi okamihom, kedy položíte ruku na ľavú hornú oblasť vinotéky, a okamihom, keď sa dvere vinotéky otvoria, nastane oneskorenie.



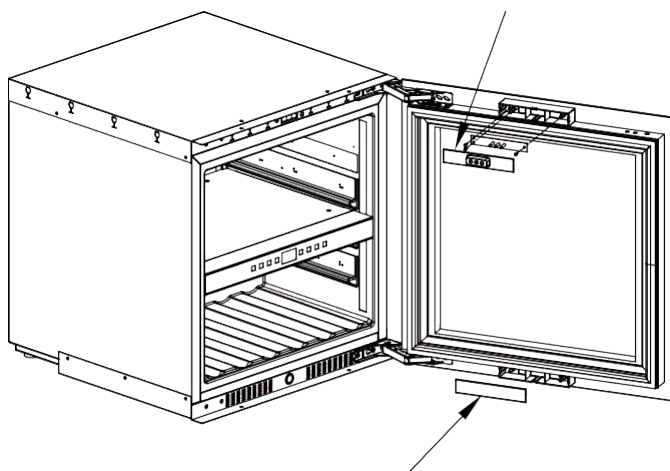
Systém je navyše elektronický, nevyžaduje žiadne nastavenie z vašej strany.

### Zmena smeru otvárania dverí

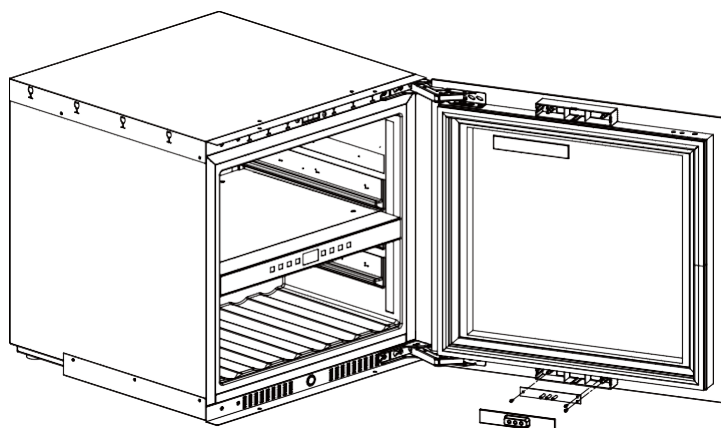
Ak chcete zmeniť smer otvárania dverí, ktoré sa pôvodne otvárajú zľava doprava (ľavá rukoväť), postupujte podľa nasledujúcich pokynov.

Aby bolo možné pokračovať v opätovnej montáži dverí, je nutné zachovať všetky demontované diely.

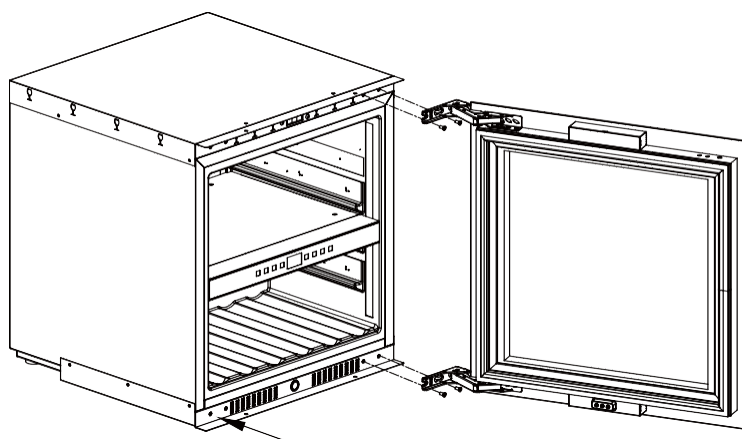
1. Ručne odstráňte horný a dolný kryt na zadnej strane dverí. Vyskrutkujte 3 skrutky dosky plošných spojov (dverného spínača) v hornom priestore.



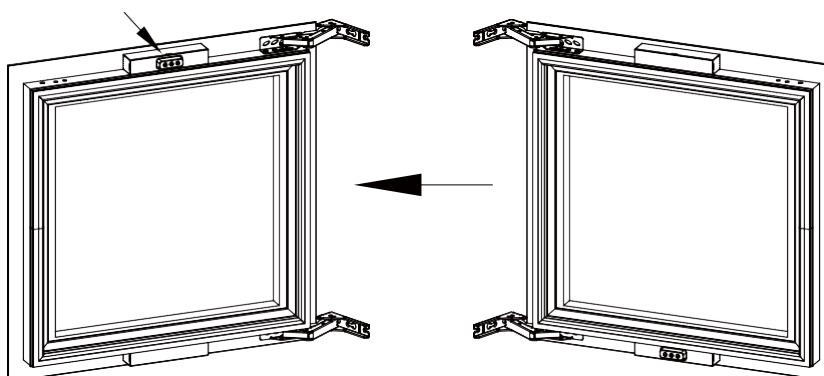
2. Nainštalujte dosku plošných spojov (dverný spínač) a kryt zhora nadol a spodný kryt priehradky nainštalujte nahor.



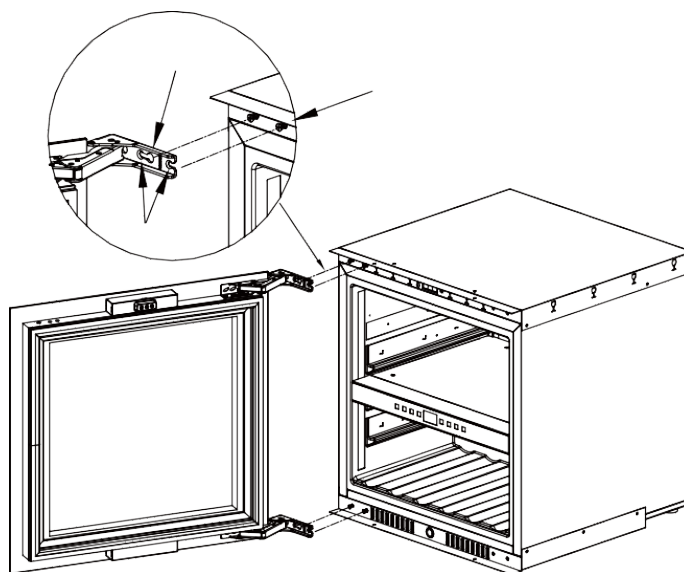
3. Odstráňte horný a dolný kryt skrutiek na ľavej strane a odskrutkujte závesy z vinotéky. (NEDEMONTUJTE SKRUTKY ZÁVESOV NA DVERÁCH).



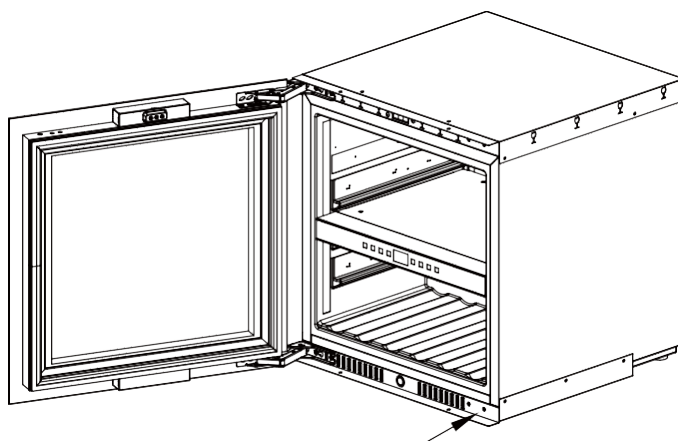
4. Znovu vezmite sklenené dverka, dodržujte všetky potrebné opatrenia a opatrne ich otočte o 180°. Skontrolujte, či je doska plošných spojov (spínač dverí) umiestnená v hornej časti dverí.



5. Najprv nainštalujte ľavú skrutku závesu na polovicu, ponechajte 5 mm zvonku a pevne pridržte dvere a vložte otvor závesu do skrutiek na skrini a potom ich pevne upevnite.



6. Nainštalujte pravé kryty závesov a obrátenie je hotovo .



### Napájanie

Pripojte vinotéku k jednej zásuvke typu E na stene. Vinotéka musí byť zapojená do jedinej, ľahko prístupnej zásuvky.

Všetky otázky týkajúce sa napájania a/alebo uzemnenia musí riešiť kvalifikovaný personál (elektrikár, autorizovaný servis).

### Umiestnenie

- Pozor ! Vinotéka musí byť umiestnená v čistom prostredí (nie prašnom), bez mrazu, mimo dosahu zdrojov tepla typu: radiátor, rúra, slnečné svetlo atď. nesmie byť inštalovaná vonku.
- Umiestnite vinotéku na dostatočne pevné miesto, aby unieslo plnú hmotnosť.
- Na vyrovnanie sa nastavuje výška nastaviteľných nožičiek pod vinotéku.

- Toto zariadenie je vhodné na prevádzku v miestnostiach s veľmi špecifickou okolitou teplotou, táto klimatická trieda je uvedená na typovom štítku.
- Pri výbere miesta na umiestnenie spotrebiča by ste sa mali uistiť, že podlaha je rovná a pevná a miestnosť je dobre vetraná. Tento prístroj je vhodný na prevádzku v miestnostiach s veľmi špecifickou okolitou teplotou, táto klimatická trieda je uvedená na výrobnom štítku. Okolitá teplota ovplyvňuje vnútornú teplotu a vlhkosť vašej vinotéky. Pre optimálnu prevádzku je nastavenie vašej vinotéky prevedené pre okolitú teplotu 23 °C až 25 °C.

Teplota zariadenia je nastaviteľná v rozmedzí 5 °C až 20 °C; dvojjónové vinotéky ponúkajú dve oddelenia s nezávislým nastavením, prvé oddelenie nastaviteľné v rozmedzí 5 °C až 12 °C a druhé oddelenie nastaviteľné v rozmedzí 12 °C až 20 °C. Regulácia teploty sa vykonáva pomocou termostatu.

Zmena teploty spôsobuje vyššiu spotrebu energie.

Zariadenie zaručuje udržanie teploty po celú dobu prevádzky a používania za bežných podmienok. Teplotu vo vnútri spotrebiča a jeho spotrebu energie môže ovplyvniť mnoho faktorov: okolitá teplota, vystavenie slnečnému žiareniu, počet otvorení dverí a množstvo skladovaných fliaš. Mierne zmeny teploty sú úplne normálne a zodpovedajú studeným cyklom spotrebiča. Tieto výkyvy však v žiadnom prípade neovplyvňujú teplotu skladovania vín, pretože tieto výkyvy sú príliš krátke na to, aby došlo k výmene tepla s fľašami.

Odporúčame skladované fľaše vkladať v niekoľkých fázach, aby sa vnútorná teplota ustálila. Po úplnom naplnení vinotéky trvá 24 až 48 hodín, kým sa dosiahne požadovaná teplota. Táto doba je ovplyvnená počiatočnou teplotou uložených fliaš, ktoré treba ustáliť na požadovanú teplotu.

### Pripojenie WIFI

**Pozor! Vinotéky Platinum fungujú s pripojením WIFI.**

**Pozor! Užívateľ je povinný zaistiť, aby sieť WIFI bola dostatočná (rýchlosť/sila signálu) pre správnu funkciu pripojenej vinotéky.**

- V prípade nízkej rýchlosti pripojenia môže byť nutné použiť zosilňovač/opakovač WIFI.
- V prípade problémov so spárovaním môže byť potrebné použiť samostatnú sieť 2,4 GHz/5 GHz. V takom prípade sa obráťte na poskytovateľa pripojenia k internetu, aby bola internetová sieť rozdelená. Vinotéka pracuje v sieti 2,4 GHz.

V prípade výpadku prúdu nemôže vinotéka vziať do úvahy žiadne nastavenia a stratí aj nastavenia, ktoré čakajú na synchronizáciu so serverom. Pri opätovnom spustení po výpadku prúdu sa použije posledné nastavenie uložené v cloude.

### Pripojenie Bluetooth

Pozor! Vinotéky Platinum pracujú s Bluetooth vo fáze párovania vinotéky so sieťou WIFI. Počas každodenného používania vinotéka komunikuje iba prostredníctvom siete WIFI. Dosah vinotéky cez Bluetooth je maximálne 1 m pri zatvorených dverách.

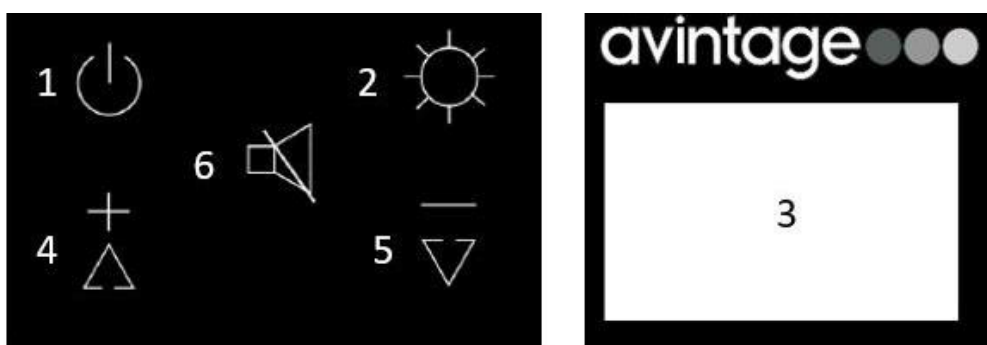
## 5. NÁVOD NA OBSLUHU

### Ovládací panel

Vinotéky PLATINUM sú vybavené elektronickým ovládacím panelom s LCD displejom. Ovládací panel je umiestnený vo vinotéke.

Ovládací panel sa líši medzi modelmi s jednou a dvoma teplotnými zónami.

#### AVI45PLATINUM (jedna zóna)



- 1.** Stlačením tlačidla na 3 sekundy vinotéku zapnete alebo vypnete.
- 2.** Nastavenie svetla. Stlačením 1krát zvolíte intenzitu. Stlačte na 3 sekundy pre zmenu farby. Pozri režim svetla.
- 5+6.** Stlačením tlačidla na 3 sekundy uzamknete ovládací panel.
- 3.** Displej LCD.
- 4.** Tlačidlo pre zvýšenie nastavenej teploty o 1 °C.
- 5.** Tlačidlo pre zníženie nastavenej teploty o 1 °C.
- 6.** Stlačením tlačidla 1krát vypnete alebo znovu zapnete zvukový alarm.

**AVI60PLATINUM, AVI72PLATINUM, AVI88PLATINUM, AVI105PLATINUM, AVI122PLATINUM (duál zóna)**



1. Stlačením tlačidla na 3 sekundy zapnete alebo vypnete .
2. Nastavenie svetla. Stlačením 1krát zvolíte intenzitu. Stlačte 3 sekundy pre zmenu farby. Pozri režim svetla.
3. Stlačením tlačidla 3 sekundy uzamknete ovládací panel.
4. Obrazovka LCD.
5. Tlačidlo pre zvýšenie nastavenej teploty o 1 °C.
6. Tlačidlo pre zníženie nastavenej teploty o 1 °C.
7. Tlačidlo pre prepnutie nastavenia teploty z jednej zóny do druhej.
8. Stlačením tlačidla 1krát vypnete alebo znovu zapnete zvukový alarm.

### Nastavenie teploty

Ak chcete nastaviť teplotu vo vinotéke, musíte odomknúť ovládací panel a:

- **Pre jednu zónu:**
  - Pomocou tlačidiel 4 a 5 nastavte teplotu v rozmedzí 5-20 °C.
- **Pre dvojzónové :**
  - Pomocou tlačidla 7 vyberte požadovanú oblasť. Teplota vybranej oblasti bude blikať. Pomocou tlačidiel 5 a 6 nastavte teplotu
    - Horná zóna: 5-12 °C ( 41-54 °F )
    - Spodná zóna: 12-20 °C (54-68 °F )

Pre optimalizáciu prevádzky je dôležité nastaviť teploty tak, aby bol medzi oboma zónami rozdiel maximálne 10 °C.

Vyvarujte sa opakovaného otvárania dvierok, aby ste nenarušili teplotu fliaš.

### Zobrazená teplota

Teplota zobrazená na LCD displeji je nastavená teplota. Ak chcete zobrazíť skutočnú teplotu, musíte odomknúť ovládací panel a:

- **Pre jednu zónu:** stlačiť 4+5+6 po dobu 3 sekúnd.
- **Pre dve zóny:** stlačiť 2+3 po dobu 3 sekúnd.

Aktuálna teplota bude 5 sekúnd blikať, po 5 sekundách sa opäť zobrazí nastavená teplota.




### Voľba jednotky teploty (°C / °F)

Ak chcete zmeniť jednotku teploty na ovládacom paneli, musíte odomknúť ovládací panel a:

- **Pre jednu zónu:** stlačiť 4+5 po dobu 3 sekúnd.
- **Pre dve zóny:** stlačiť 5+6 po dobu 3 sekúnd.

## Režimy osvetlenia

Zariadenie má 3 rôzne režimy osvetlenia, ktoré môžete ovládať aj pomocou aplikácie Vinotag.

-  Režim dverného spínania: Pri otvorení dverí sa rozsvieti svetlo. Pri otvorení dverí je viditeľná ikona otvorených dverí a kontrolka svieti. Keď sú dvere zatvorené, ikona otvorených dverí už nie je viditeľná a svetlo zhasne.
-  Automatické osvetlenie: Svetlo sa automaticky rozsvieti pri otvorení dverí a po 15 minútach automaticky zhasne.
-  Režim trvalého osvetlenia: Svetlo sa zapína alebo vypína iba po stlačení 2 tlačidiel na ovládacom paneli alebo pomocou aplikácie Vinotag.

## Farba osvetlenia

Zariadenie má 3 rôzne farby osvetlenia, ktoré môžete ovládať aj prostredníctvom aplikácie Vinotag. Ak chcete zmeniť farbu osvetlenia priamo na ovládacom paneli, stlačte tlačidlo osvetlenia (2) na 3 sekundy. Potom pomocou tlačidiel plus a mínus vyberte jednu z možností:

- " A " Jantárová farba.
- " C " Chladná biela farba.
- " W " Teplá biela farba.

## Intenzita osvetlenia

Zariadenie má 4 úrovne intenzity svetla, ktoré môžete ovládať aj prostredníctvom aplikácie Vinotag. Ak chcete zmeniť intenzitu svetla priamo na ovládacom paneli, rýchlo stlačte tlačidlo svetla (2). S každým stlačením tlačidla sa intenzita zníži, kým sa úplne nevypne, a potom sa opäť opakuje na 100 %.

- Úrovne intenzity : 100-75 %-50%-25%.

## Alarm dverí

Vaše zariadenie je vybavené alarmom otvorených dverí, ktorý môžete ovládať aj prostredníctvom aplikácie Vinotag. Po otvorení dverí na dobu dlhšiu ako 3 minúty sa spustí vizuálny a zvukový alarm.

Vypnutie alarmu:

- Stlačte tlačidlo 6 (jedna zóna) alebo 8 (dve zóny).
- Zapnutím tichého režimu v aplikácii.
- Zatvorte dvere.

## Alarm uhlíkového filtra

Keď zapnete vinotéku, začne sa odpočítavať životnosť uhlíkového filtra. Po 365 dňoch sa zobrazí vizuálny alarm, ktorý vás upozorní, že je čas uhlíkový filter vymeniť. Informácie o výmene uhlíkového filtra nájdete v kapitole 6.



Po výmene filtra je potrebné pre opätovné spustenie odpočítavania odomknúť ovládací panel a:

- **Pre jednu zónu:** stlačiť 2+5 po dobu 3 sekúnd.
- **Pre dve zóny:** stlačiť 2+6 po dobu 3 sekúnd.

## Úspora energie

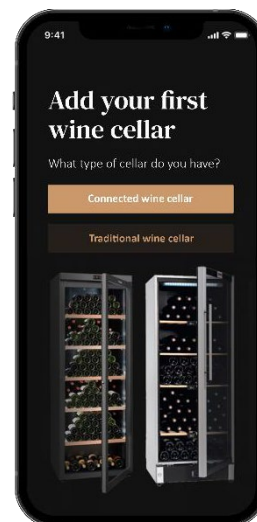
Po 20 sekundách bez prevádzky prejde obrazovka do úsporného režimu a stmavne, ale bude stále viditeľná.

## Pripojenie k sieti WIFI

Pomocou mobilného telefónu pripojte vinotéku k sieti WIFI. Otvorte aplikáciu Vinotag a vytvorte digitálnu vinotéku výberom:

"PRIDAŤ VINOTÉKU" a vyberte z poskytnutého zoznamu odkaz na svoj model vinotéky.

Pokiaľ už máte účet Vinotag, prejdite do priestoru "MÔJ ÚČET" a potom kliknite na "PRIDAŤ VINOTÉKU" výberom: "CHYTRÁ VINOTÉKA" a vyberte z ponúkaného zoznamu vašu vinotéku.



Aplikácia sa pripojí k vašej fyzickej vinotéke, ktorá musí byť napájaná zo sieťovej zásuvky a správne nainštalovaná (viď pokyny na inštaláciu vašej vinotéky). Akonáhle aplikácia rozpozná vašu fyzickú vinotéku, zobrazia sa dostupné siete WIFI, vyberte zvolenú sieť WIFI alebo uveďte názov vašej siete WIFI, pokiaľ sa nezobrazí automaticky, a zadajte prístupový kód (heslo siete) pre pripojenie vinotéky k sieti a úpravu nastavenia na diaľku.

Ikona "WIFI" vinotéka sa zobrazuje trvalo, čo znamená, že funkcia WIFI je zapnutá a vinotéka je pripojená k sieti WIFI.

Pokiaľ ikona "WIFI" bliká, znamená to, že je funkcia WIFI zapnutá, ale vinotéka sa nemôže pripojiť k sieti WIFI. Prosím, resetujte funkciu WIFI vo vinotéke.

## Resetovanie WIFI

Ak chcete resetovať WIFI v prípade problémov s pripojením alebo zmeny internetovej siete, musíte odomknúť ovládací panel a:

- **Pre jednu zónu:** stlačiť 2+4 po dobu 3 sekúnd.
- **Pre dve zóny:** stlačiť 3+5 po dobu 3 sekúnd.

Tento proces odstráni pôvodné informácie o WIFI a umožní vám znovu sa pripojiť k vybranej sieti. Ikona "WIFI" vás informuje o tom, že funkcia WIFI je vypnutá.

## Vypnutie WIFI

Ak chcete zariadenie vypnúť, musíte odomknúť ovládací panel a:

- **Pre jednu zónu:** stlačiť 4+6 po dobu 3 sekúnd.
- **Pre dve zóny:** stlačiť 3+6 po dobu 3 sekúnd.

## Aplikácia Vinotag ®

Vinotéky Platinum sú kompatibilné s aplikáciou pre správu vinoték VINOTAG®. Aby ste mohli svoju vinotéku používať pomocou aplikácie, je nutné mať:

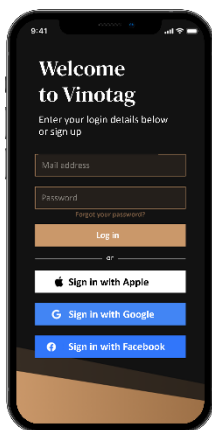
- Zdroj energie pre napájanie vinotéky.
- Stiahnuť si aplikáciu VINOTAG® z App Store alebo Google Play Store a vytvoriť si užívateľský účet.
- Stabilné pripojenie k internetu (WIFI) v dosahu vinotéky Platinum.
- Model vinotéky Platinum.

### Funkcia aplikácie VINOTAG®

Aplikácia VINOTAG® umožňuje:

- Vytváranie, prispôsobenie a správa vinoték.
- Prezeranie si svoje zásoby vína (fľaše vína vo vinotéke) a vytvárajte vlastné záznamy o víne. VINOTAG® spolupracuje so spoločnosťou VIVINO® a v rámci možnosti Premium vám umožňuje exportovať podrobné záznamy o víne z databázy VIVINO®.
- Vytvoriť a prezeranie si svoju vinotéku. Exkluzívne partnerstvo spoločností VINOTAG® a VIVINO® umožňuje ukladať a prezeranie podrobné záznamy o víne z databázy VIVINO®.
- Zdieľať pohľad na obsah svojej vinotéky (svojich vinoték) s priateľmi a rodinou.
- Dostávať upozornenia, keď sú vaše vína pripravené, dosiahnu perfektnú zrelosť alebo keď je potrebné vymeniť filter vo vinotéke alebo upozornenie na nízke zásoby vášho obľúbeného vína.
- Rýchlu identifikáciu konkrétnej fľaše (fliaš) vo vinotéke.
- Zistiť, aké priestory sú vo vašej vinotéke k dispozícii.
- Nastavenie teploty vo vinotéke a diaľkové ovládanie režimu osvetlenia (3 možné režimy), spustenie alebo zastavenie vinotéky, vypnutie zvukového signálu.
- Upozornenie na výmenu uhlíkového filtra alebo na poruchu vo vinotéke.

### Ako vytvoriť účet VINOTAG®



- Stiahnite si aplikáciu VINOTAG® z App Store alebo Google Play Store podľa typu telefónu.
- Vytvorenie účtu ručne alebo prostredníctvom Facebooku či účtu Apple / Google Play.
- Vyplňte povinné polia: Meno; Priezvisko ; Dátum narodenia; Krajina; Región
- Začiarknite políčko "Súhlasím so všeobecnými podmienkami používania".
- Kliknite na "Dokončiť moju registráciu".

**Teraz máte účet VINOTAG®, nezabudnite si uložiť užívateľské meno a heslo.**

## VINOTAG® Menu

Po otvorení aplikácie sa zobrazí nasledujúca ponuka:



Moja vinotéka

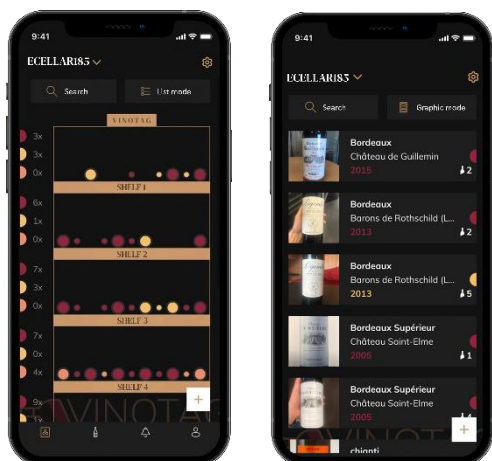
Moje vína

Upozornenie

Profil

- **MÁ VINOTÉKA** : Umožňuje zobraziť vašu vinotéku (vinotéky).
- **MÁ VÍNA** : Umožňuje nazerať do vašej zbierky (knižnice) vín.
- **UPOZORNENIE** : Umožňuje zobraziť upozornenie vo vinotéke.
- **PROFIL** : Umožňuje doplniť a zobraziť informácie týkajúce sa vášho účtu.

## MÁ VINOTÉKA



Na tejto stránke si môžete pozrieť obsah svojej vinotéky (vinoték).

- Pozor! Pokiaľ je vaša vinotéka prázdna, nebude možné ju zobraziť; pre prístup na zobrazenie vinotéky je nutné pridať fľaše.
- Obsah vinotéky si môžete prezrieť v režime zoznamu alebo v grafickom režime. Nastavenie režimu je prístupné prostredníctvom ikony v pravom hornom rohu obrazovky . Táto ikona umožňuje prepínať z jedného režimu zobrazenia do druhého. V predvolenom nastavení sa Vinotéky v kategórii "pripojená vinotéka" zobrazujú v režime zoznamu.



Podrobnosti o ikone zobrazenia vinotéky:



Režim zoznamu alebo



Grafický režim

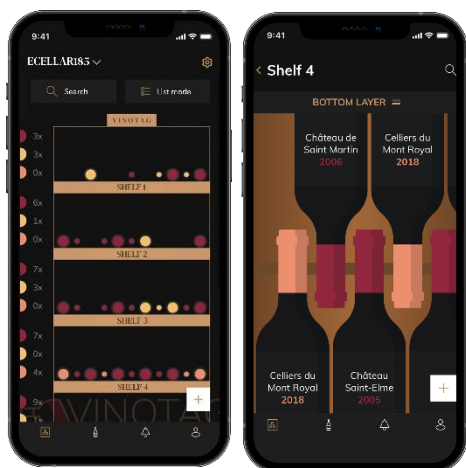
- Ikona  vyhľadávania v ľavom hornom rohu obrazovky umožňuje vyhľadať fľašu vína vo vašej vinotéke; stačí napísať informácie o hľadanej fľaši (názov, typ vína, ročník atď.).
- Ikona  v pravom dolnom rohu obrazovky umožňuje pridávať fľaše vína. (ďalšie informácie nájdete v časti "Pridanie fľaše vína").
- Pozor! Pokiaľ máte viac ako jednu vinotéku, môžete prepínať z jednej vinotéky do druhej

pomocou názvu vinotéky v ľavom hornom rohu obrazovky. Po kliknutí na názov vinotéky sa zobrazí vyskakovacie okno s výzvou na výber vinotéky, ktorú chcete zobraziť. Kliknite v zozname svojich vinotiek na model, ktorý chcete zobraziť.



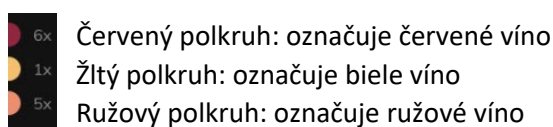
#### Režim zoznamu:

- Zjednodušený režim zobrazenia. V zozname uvidíte vína, ktoré uchováate vo vinotéke. Vína sa zobrazujú v abecednom poradí.
- V režime zoznamu sú u každého vína uvedené nasledujúce údaje: Názov vína, vinárstvo, dátum, farba, druh a snímka fľaše.
- Dotykom položky vína zobrazíte jeho stránku (záznam).
- Na pravej strane displeja sa zobrazuje kontrolka, ktorá pri každom víne udáva jeho druh. Druhy vína rozpoznáte vďaka farebným polkruhom (červený polkruh: červené víno / žltý polkruh: biele víno / ružový polkruh: ružové víno).




#### Grafický režim:

- Grafické zobrazenie vinotéky umožňuje vizualizovať naplnenie vinotéky označením uložených fliaš reprezentovaných farebnými polkruhmi/kruhmi.
- Vína sa zobrazujú podľa ich rozmiestnenia na policiach.
- Užívateľ si môže fľašu prezrieť presunúť na inú pozíciu alebo zmazať.
- Dotykom ikony fľaše zobrazíte popis vína.
- Na ľavej strane displeja sa zobrazuje kontrolka, ktorá udáva počet fliaš podľa druhu vína pre každú policu. Farebné polkruhy predstavujú druhy vína.

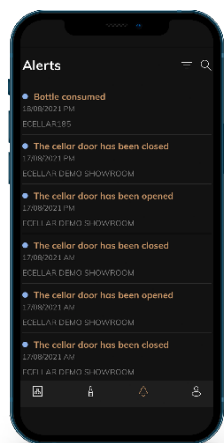


## MÁ VÍNA

Na tejto stránke si môžete pozrieť svoju zbierku (knižnicu) vín. V oblasti zbierky vín môžete:

- Prezrieť spotrebované vína, všetky pridané vína (či už ešte prítomné alebo už nie) vo vašej vinotéke sa automaticky pridajú do vašej zbierky (knižnice) vín.
- Vytvorte si zoznam prianí; môžete si uložiť vína, ktoré ste ochutnali u priateľov alebo ktoré si chcete kúpiť. Zbierka vín umožňuje vytvoriť zoznam prianí.
- Ikona vyhľadávania  v ľavom hornom rohu obrazovky umožňuje vyhľadať fľašu vína vo vinotéke; stačí napísať informácie o hľadanej fľaši (názov, typ vína, ročník atď.).
- Ak chcete pridať fľašu do svojej zbierky vín, postupujte podľa postupu "Pridať fľašu" a kliknite na "pridať do mojej zbierky vín".
- Kliknutím na víno zobrazíte jeho záznam.

## UPOZORNENIE



Na tejto stránke môžete zobrazíť upozornenia týkajúce sa vašej vinotéky; červená bodka vedľa ikony označuje neprečítané upozornenie. Upozornenia sú radené chronologicky. Pokiaľ máte viac vinoték, je možné filtrovať podľa vinotéky (ikona filtra sa nachádza v ľavom hornom rohu obrazovky). Pole pre vyhľadávanie umožňuje filtrovať upozornenia a nájsť konkrétnu udalosť.

**Upozornenie na teplotu / otvorené dvere:** vinotéka vás upozorní na pohyby teploty, ktoré by mali upútať vašu pozornosť.

**Upozornenie na nízky stav zásob:** môžete si nastaviť upozornenie na nízky stav zásob obľúbeného vína. Aplikácia Vám v takom prípade pošle upozornenie, keď zásoby obľúbeného vína klesnú na zadanú hodnotu. (Množstvo, pri ktorom sa aktivuje upozornenie na nízky stav zásob, si určíte sami. Upozornenie sa odošle, akonáhle zásoby klesnú na určitý počet fliaš.)

## PROFIL

Na tejto stránke môžete zobrazíť, doplniť alebo upraviť informácie týkajúce sa vášho účtu VINOTAG®:

**Upraviť moje údaje:** upraviť svoje registračné údaje (priezvisko, meno, narodeniny, krajinu, oblasť) alebo zmazať svoj účet. Súhlas so zasielaním noviniek a ďalších obchodných informácií od spoločnosti VINOTAG.

**Prémiová verzia:** predplatiť si prémiový variant VINOTAG® a využívať výhody doplnenia skenov. Tieto skenovania vám umožnia priamo ukladať súbory VIVINO® do vašej aplikácie a nemusíte už vyplňovať záznam vína ručne (viď postup "prémiový účet").

**Pridať vinotéka:** umožňuje pridávať nové Vinotéky.

**Zadajte kód pozvánky:** umožní vám pripojiť sa ku vinotékam, ktorých prístup vám bol oznámený. Zadanie pozývacieho kódu je pre pripojenie ku vinotékam povinný, tento prístupový kód je generovaný a distribuovaný vlastníkom zdieľanej vinotéky.

**Kontakt :** umožňuje kontaktovať zákaznícky servis VINOTAG® rozbaľovací zoznam umožňuje vybrať predmet požiadavky.

**Všeobecné podmienky použitia:** umožňuje nahliadnúť do Všeobecných podmienok použitia VINOTAG®.

**Právne upozornenie:** umožňuje nahliadnúť do právnych upozornení VINOTAG®.

**Odpojenie:** umožňuje odpojiť sa od siete.

### Pridanie vinotéky

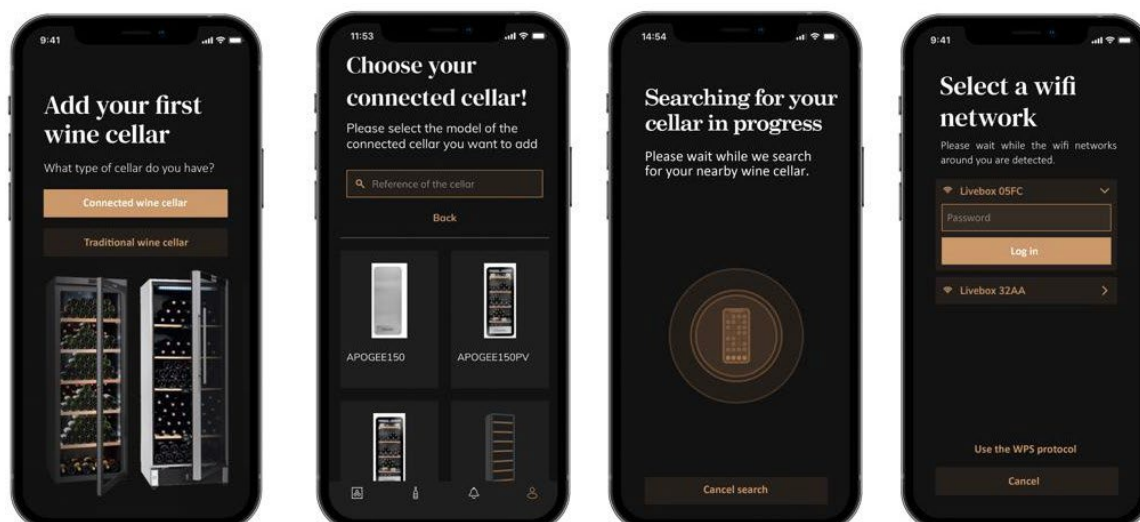


Teraz máte účet VINOTAG®, do ktorého môžete pridať svoju prvú vinotéku alebo novú vinotéku (aplikácia ponúka možnosť správy niekoľkých vinoték z vybraných modelov).

Pozor! V žiadnom prípade aplikáciu pri pridávaní vinotéka neukončujte.

- Pridanie prvej vinotéky: vytvorenie vinotéky je povinné pri vytváraní účtu, postupujte podľa jednotlivých krokov nižšie.
- Pridanie novej vinotéky: ak chcete spravovať novú vinotéku zo svojej aplikácie, prejdite na stránku "profil" -> "moje Vinotéky" a kliknite na tlačidlo "pridať vinotéku"; postupujte podľa nasledujúcich krokov.

### Pripojenie vinotéky

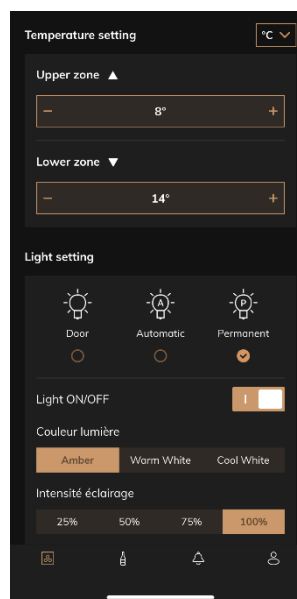


- Zadajte typ vinotéky „Chytrá vinotéka“ alebo „Vinotéka bez chytrej funkcie“. Modely PLATINUM sú súčasťou kategórie "Chytrá vinotéka". Kliknite na " Múdra vinotéka ".
- Aplikácia vás vyzve na aktiváciu Bluetooth; jeho aktivácia je nutná pre konfiguráciu vinotéky.
- Po pripojení vinotéky k Bluetooth vás aplikácia vyzve na výber siete WIFI. V prípade siete WIFI je požadované heslo siete WIFI. Ak sa pripojenie k sieti WIFI nepodarí, skontrolujte heslo a/alebo vzdialenosť medzi vinotékou a smerovačom WIFI. Príliš veľká vzdialenosť alebo príliš silné múry môžu pripojenie blokať. Priblížte vinotéku k smerovaču WIFI, aby ste umožnili jeho pripojenie, alebo pridajte opakovač WIFI.

## Správa mojej vinotéky

V režime "Nastavenia" môžete ovládať svoju vinotéku.

- Nastavenie teploty vo vinotéke
- Zmena merania zo stupňa Celzia na stupeň Fahrenheita
- Výber režimu osvetlenia
- Výber farby a intenzity svetla
- Stlmenie zvukového alarmu
- Resetovať uhlíkový filter, keď je potrebné ho vymeniť
- Vypnúť alebo zapnúť vinotéku
- Resetovať WIFI vo vinotéke
- Zdieľať svoju vinotéku
- Zmazať vinotéku



### Zdieľanie vinotéky

Ako majiteľ vinotéky môžete do svojej vinotéky pozvať ďalšie osoby. Aby mohli vašu vinotéku prezeráť, je nutné, aby si každý hosť vytvoril účet VINOTAG®.

Pozvať niekoho:

- Prejdite na stránku Vinotéka a vyberte ikonu "Nastavenia" vpravo hore.
- V dolnej časti stránky vyberte možnosť "Zdieľať moju vinotéku".
- Potom kliknite na tlačidlo "Vytvoriť kód".
- Tento kód môžete odovzdať alebo oznámiť osobe alebo osobám, s ktorými chcete zdieľať svoju vinotéku.
- Môžete si vytvoriť nové prístupové kódy a zdieľať obsah svojej vinotéky s ostatnými členmi.

Keď zdieľate svoju vinotéku:

- Na stránke "Upozornenie" sa dozviete, kedy sa do vašej vinotéky pripojil nový člen.
- Tento prístup môžete kedykoľvek odstrániť; na karte "Zdieľať moju vinotéku" sú uvedení členovia s prístupom, stačí kliknúť na ikonu "koša" vedľa mena člena, ktorému chcete odobrať prístup.

Prístup do zdieľanej vinotéky:

- Keď ste pozvaní do vinotéky, prejdite na stránku "môj profil": "Zadajte pozývaci kód". Zadajte obdržaný pozývaci kód a kliknite na "Pripojiť". Teraz máte prístup do zdieľanej vinotéky.
- Zdieľanú vinotéku môžete kedykoľvek opustiť; vyberte vinotéka, do ktorého už nechcete nazerať. a kliknite na tlačidlo "Opustiť túto vinotéku".

### Odstránenie vinotéky

- Chcete odstrániť jednu alebo viac vinoték.
- Prejdite na stránku "Moja vinotéka".

- Zoznam vašich vinoték je prístupný v rozbaľovacej ponuke v ľavom hornom rohu stránky.
- Vyberte vinotéku, ktorú chcete odstrániť, prejdite do "nastavenia" vpravo hore a vyberte "Zmazať vinotéku".
- Operáciu opakujte pri všetkých vinotékach, ktoré chcete odstrániť.

**Pozor!** Pokiaľ je vo vinotéke aspoň jedna fľaša, zobrazí sa vyskakovacie okno so žiadosťou o potvrdenie tejto akcie. Akonáhle je vinotéka odstránená, nie je už možné obnoviť súvisiace informácie.

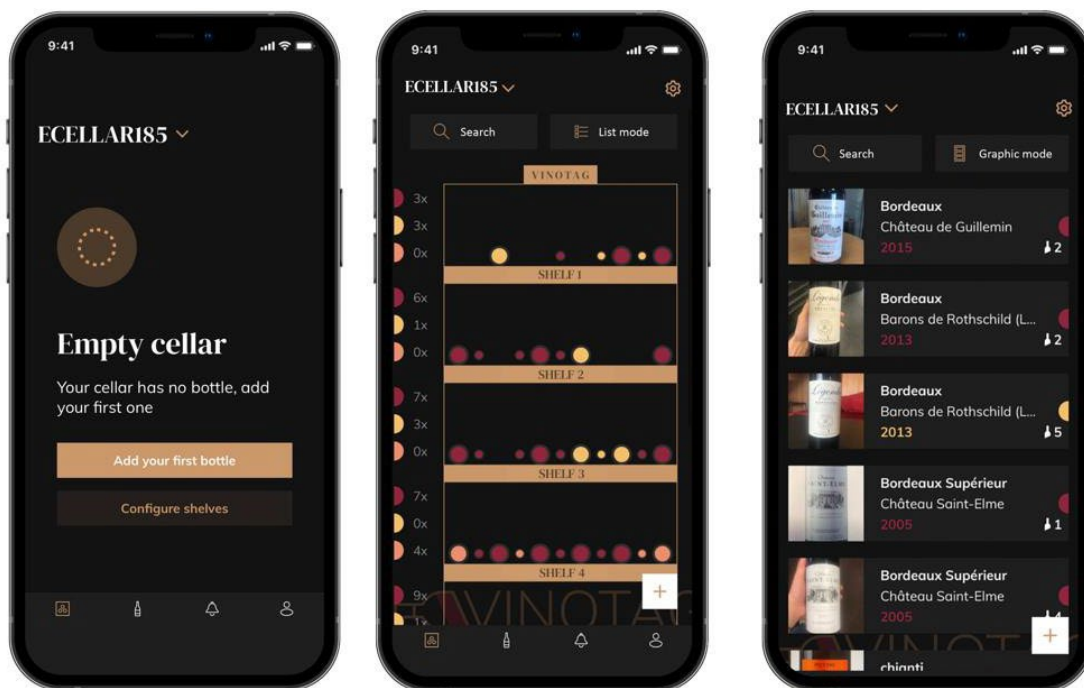
**Pozor!** Vinotéku, ktorá vám nepatrí, nemôžete odstrániť. Pokiaľ je vinotéka s vami zdieľaná, a je teda viditeľná na stránke "Moje Vinotéky", môžete zdieľanie ukončiť. Keď nie ste vlastníkom, tlačidlo "Zmazať" je tlačidlom "Opustiť". Umožňuje vám vinotéku opustiť. Zobrazí sa vyskakovacie okno pre potvrdenie akcie.

### Zmena konfigurácie vinotéky

Chcete upraviť konfiguráciu vinotéky inak, než je jej štandardná konfigurácia. Prejdite do "Nastavenia" a potom do "Informácie – Police" a odstráňte alebo pridajte police.

### Pridať fľaše

V aplikácii VINOTAG® ste si vytvorili vinotéku; teraz môžete pridávať fľaše.



Vytvoriť vinotéku

Grafický režim

Režim zoznamu

- V prípade novej vinotéky kliknite na "Pridať moju prvú fľašu" alebo na "+". Vyfoťte etiketu fľaše, ktorú chcete pridať do vinotéky. Zobrazí sa vyplnený záznam (stránka); tento záznam pochádza z databázy VIVINO®. Tento záznam môžete upraviť alebo doplniť.
- Pozor! Pokiaľ naskenovaná fľaša vína nie je k dispozícii v databáze VIVINO® alebo pokiaľ nemáte prémiové predplatné, budete musieť záznam vyplniť ručne.



Pokiaľ si prajete, je možné etiketu nevyfotografovať; v takom prípade nebudete mať prístup do databázy VIVINO®, takže budete musieť ručne vyplniť záznam priradený k vašej fľaši.

- Pri pridávaní fľaše môžete vyplniť / upraviť súvisiaci záznam; zadať komentár k fľaši vína, uložiť ju ako obľúbenú alebo ju ohodnotiť.
  - Názov vína
  - Vinárstvo
  - Označenie
  - Rok
  - Krajina / región
  - Farba
  - Počet fliaš
  
- Režim "pokročilý" umožňuje zadať ďalšie informácie, ako sú:
  - Minimálna doba skladovania ( roky)
  - Maximálna doba skladovania ( roky)
  - Komentár
  - Uložiť do obľúbených vín
  - Hodnotenie fľaše (0 až 5)
  - Nákupná cena
  - Odkaz na VIVINO® pre nájdenie kompletného záznamu ( možnosť Premium)
  - Odkaz na VIVINO® na nákup tohto vína

Skenovaná fľaša nie je rozpoznaná: pokiaľ fľaša nie je rozpoznaná, aplikácia ponúkne reštartovanie skenovania, ručné vyhľadanie fľaše (pokiaľ žiadna fľaša nezodpovedá jej vyhľadávaniu) alebo ručné vyplnenie záznamu.

Ak chcete dostávať upozornenia na dátum, je nutné zadať minimálnu a maximálnu dobu zrenia (uskladnenie). Ak polia pre minimálnu a maximálnu dobu uskladnenia nebudú vyplnené, nebude upozornenie na dátum odoslané.

Po identifikácii fliaš vám aplikácia umožní viesť digitálnu evidenciu vašich vín. Zadajte skutočné umiestnenie fliaš v digitálnom vinotéke, aby ste si mohli viesť digitálny záznam o svojich vínach.

Fľaša je možné pridať aj prostredníctvom stránky vína.

- Kliknite na tlačidlo v dolnej časti stránky "pridať jednu alebo viac fliaš".
- Zadajte počet fliaš, ktoré chcete pridať.
- Umiestnite fľašu/flaše do vinotéka na požadované miesto.
- Tieto miesta zaznamenajte do systému VINOTAG®.

**UPOZORNENIE: vytvorenie účtu VINOTAG® vám umožní využiť "50 skenov zadarmo". Pri pridaní prepojenej vinotéky je vám ponúknutých 50 skenov. Tieto skenovania vám umožnia využívať predvyplnené záznamy vďaka partnerstvu VINOTAG® - VIVINO®. V prípade, že sú všetky ponúkané skeny vyčerpané; je možné pokračovať v pridávaní fliaš ručným vyplnením ich záznamu alebo si predplatiť prémiový variant a využívať opätovné doplnenie skenov (viď k odstavci "Prémiový účet").**

### **Funkcia ESOMMELIER®**

Pri pridávaní fľaše do "pripojenej vinotéky" môžete použiť funkciu ESOMMELIER®. Táto funkcia odporučí ideálne miesto na uloženie vína. Po naskenovaní fľaše identifikuje VINOTAG® typ vína; V závislosti na každom type vína sú odporúčané teploty skladovania pre optimálne uchovanie.

Niektoré miesta vo vinotéke sú preto vhodnejšie v závislosti od typu vína.

Funkcia ESOMMELIER® vám pomôže skladovať víno v tých najlepších podmienkach. Po kliknutí na toto tlačidlo vám vinotéka ponúkne voľné miesta vhodné na naskenovanú fľašu vína; špecifické ikony označujú tieto miesta na digitálnom zobrazení vinotéky.

### Účet Premium

VINOTAG® spolupracuje so spoločnosťou VIVINO®, aby uľahčil používateľom prácu. Pri vytváraní účtu VINOTAG® je ponúkaný rad "bezplatných skenov".

Tieto "voľné skeny" sa vzťahujú na vyfotografovanie fľaše, ktoré umožňuje priamy prístup k podrobnému vínnemu lístku z databázy VIVINO®. Pozor, nerozpoznané fľaše sú kompatibilné s "voľným skenovaním", pretože požiadavka na rozpoznanie bola odoslaná do systému VIVINO®. Snímanie fotografie musí byť dostatočne kvalitné a ostré, aby bolo možné fľašu rozpoznať.

Tento záznam je možné upravovať a ukladať priamo v digitálnej verzii vinotéky, nemusíte už záznam vyplňovať ručne. Skutočná úspora času na naplnenie vašej vinotéky a prístup k mnohým informáciám o vašich obľúbených vínach.

V prípade, že sú všetky ponúkané skeny vyčerpané, je možné pokračovať v pridávaní fliaš ručným vyplnením ich záznamu alebo si predplatiť prémiový variant a využívať dopĺňovanie skenov. Na vyčerpanie "bezplatných skenov" vás upozorní vyskakovacie okno.

Ak chcete prejsť na prémiový účet, musí si používateľ predplatiť prémiovú možnosť, ktorá mu umožní zakúpiť doplnenie skenovania.

- Dobitie 200 skenov
- Dobitie 400 skenov
- Dobitie 1000 skenov

Zakúpené "skeny" je možné použiť bez časového obmedzenia.

Predplatné prémiové varianty a cenové podmienky sú dostupné v aplikácii VINOTAG® v oblasti "môj účet" kliknutím na tlačidlo "Prihláste sa na odber prémie".

### Odstránenie fliaš

V aplikácii VINOTAG® ste si vytvorili vinotéku; teraz môžete fľaše z vinotéky odstrániť. Fľaše budú uložené vo vašej oblasti vinotéky.

Po spotrebovaní fľaše musíte jej digitálnu verziu v aplikácii vymazať, aby ste mali aktuálnu evidenciu vín.

Nahliadnite do záznamov vín

Konzultácia záznamov vín je prístupná vo vašich vinotékach alebo vo vašej vinotéke.

Konzultácia záznamu v mojej vinotéke – režim zoznamu alebo v mojej knižnici vín.

- Kliknite na vybranú fľašu.
- Prečítajte si informácie týkajúce sa vašej fľaše.
- Pre viac informácií môžete prejsť na stránky nášho partnera Vivino kliknutím na "Prezrieť na Vivino".

Konzultácia vínného záznamu v mojej vinotéke – grafický režim

- Kliknite na vybranú policu.
- Kliknite na vybranú fľašu.
- Prečítajte si informácie týkajúce sa vašej fľaše.
- Ďalšie podrobnosti nájdete na stránkach nášho partnera Vivino kliknutím na "Prehľadnúť na Vivino".

Vytvorenie upozornenia na dátum

Ak chcete vytvoriť upozornenie na dátum skladovania, je nutné na zázname vína zadať minimálnu dobu skladovania (zrenia) (väčšiu ako 0) a maximálnu dobu skladovania. Doba skladovania sa vyjadruje v rokoch. Ak fľaša nebola spotrebovaná, bude vám zaslané upozornenie na začiatok a koniec dátumu skladovania. Víno z ročníka "X" s minimálnou dobou uchovania 5 rokov a maximálnou dobou uchovania 10 rokov vás upozorní nasledujúcim spôsobom:

- Rok "X" + 5 rokov: "Vaša fľaša je pripravená na ochutnanie".

- Rok "X" + 10 rokov: Upozornenie na koniec dátumu skladovania "Vaša fľaša je na konci svojho dátumu skladovania".

Vytvoriť upozornenie na zásoby

Aby ste mohli lepšie spravovať svoju vinotéku a svoje vína, ponúka vám VINOTAG® možnosť nastavenia upozornenia na zásoby:

- V zobrazení vinotéka v aplikácii kliknite na požadovanú fľašu, aby ste získali prístup k súvisiacemu záznamu vína.
- Kliknite na "naplánovať upozornenie"
- Uveďte, od koľkých zostávajúcich fliaš si prajete dostávať upozornenia o zásobách.
- Kliknite na tlačidlo Potvrdiť. Upozornenie na zásoby je teraz aktivované.

**Ak chcete deaktivovať upozornenie na zásoby, kliknite na "upraviť upozornenie"; znížte počet požadovaných fliaš až na "deaktivovať". Kliknite na Potvrdiť. Upozornenie na zásoby je teraz deaktivované.**

Vizualizácia umiestnenia fliaš vo vinotéke

- V zobrazení vinotéky; použite ikonu vyhľadávania v ľavom hornom rohu obrazovky.
- Uveďte názov hľadaného vína a/alebo vinárstva a/alebo iné informácie týkajúce sa fľaše.
- Zobrazí sa záznam vína hľadanej fľaše.
- Kliknite na tlačidlo v dolnej časti stránky "Zobraziť moje fľaše" alebo na tlačidlo "Umiestnenie vo vinotéke", ktoré sa nachádza na začiatku záznamu s vínom.

## 6. STAROSTLIVOSŤ A ÚDRŽBA

Pred čistením spotrebiča (ktoré by sa malo vykonávať pravidelne) ho odpojte vytiahnutím zástrčky alebo vypnutím obvodu.

Pred prvým použitím spotrebiča a potom pravidelne odporúčame vyčistiť vnútornú a vonkajšiu stranu (prednú, bočnú a hornú) teplým zmiešaným šetrným čistiacim prostriedkom. Pred opakovaným zapojením spotrebič opláchnite čistou vodou a nechajte uschnúť. Nepoužívajte rozpúšťadlá ani abrazívne prostriedky.

Pri prvom zapnutí spotrebiča môže byť cítiť zvyškový zápach. V takom prípade nechajte spotrebič niekoľko hodín bežať naprázdno pri čo najnižšej teplote. Chlad zničí prípadný zápach.

### **Automatické odmrazovanie**

Vo vinotéke je naprogramované automatické odmrazovanie. Počas fázy odmrazovania nedochádza k žiadnemu ovplyvneniu vín uložených vo vinotéke. Počas odmrazovania; kompresor a ventilátory budú vypnuté.

### **Výmena uhlíkového filtra**

Vaša vinotéka je vybavená uhlíkovým filtrom, ktorý odporúčame raz ročne vymeniť. Ak ho chcete vymeniť, stačí ho vytiahnuť zvnútra vinotéky a nahradiť novým filtrom.

### **Ak idete na dovolenku**

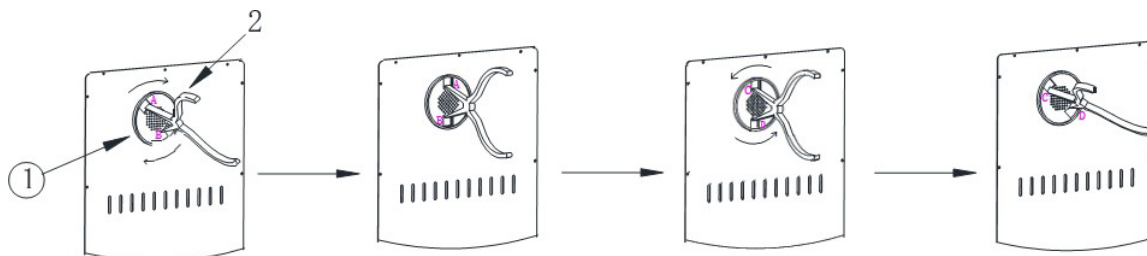
- Krátkodobé pobyty: nechajte svoju vinotéku zapojenú počas dovolenky, pokiaľ trvá menej ako 3 týždne.
- Dlhodobý pobyt: pokiaľ zariadenie nebudete niekoľko mesiacov používať, vyberte z neho všetky fľaše a príslušenstvo, vypnite ho a odpojte zo zásuvky. Dôkladne vyčistite a vysušte vnútornú aj vonkajšiu časť prístroja. Ponechajte tiež otvorené dverka av prípade potreby ich zablokujte, aby ste zabránili tvorbe kondenzátu, zápachu a plesní.

### **Ak potrebujete presťahovať vinotéku**

- Pred akoukoľvek operáciou odpojte vinotéku od siete.
- Vyberte všetky fľaše z vinotéky a zaistite pohyblivé časti.
- Aby nedošlo k poškodeniu vyrovnávacích nožičiek, zaskrutkujte ich až na doraz do ich základne.
- Dvere úplne zatvorte.
- Presuňte zariadenie najlepšie do zvislej polohy alebo si podľa nápisov na obale poznamenajte, akým smerom je možné zariadenie položiť. Zariadenie tiež chráňte dekou alebo podobnou látkou.

### Výmena filtra s aktívnym uhlím

1. Pomocou špicatých klieští uchyťte pozície A a B uhlíkového filtra. Otáčajte kliešťami v smere hodinových ručičiek, aby pozície A a B boli zvislé, a potom filter vyťahnite von.
2. Inštalácia nového uhlíkového filtra; pomocou špicatých klieští uchyťte uhlíkový filter v polohe C a D.
3. Ak chcete pripevniť nový filter, otočte kliešťami proti smeru hodinových ručičiek tak, aby pozície C a D boli približne 45 stupňov od zvislej polohy. (rovnako ako na poslednom obrázku).



## 7. V PRÍPADE PORUCHY

Aj napriek všetkej starostlivosti, ktorú pri výrobe venujeme, nemožno nikdy úplne vylúčiť poruchu. Pred kontaktovať popredajné oddelenie vášho predajcu, overte si to:

Spotrebič je správne zapojený do siete.

Nedochádza k výpadku prúdu.

Problém nie je jedným z tých, ktoré sú popísané v tabuľke na konci tejto príručky.

**DÔLEŽITÉ:** pokiaľ je dodaný napájací kábel poškodený, musí byť vymenený výrobcom, servisným strediskom schváleným značkou alebo predajcom. V každom prípade musí byť vymenený kvalifikovaným personálom, aby sa predišlo riziku zranenia.

**AK TIETO KONTROLY NIČ NEZISTIA, OBRÁŤTE SA NA POPREDAJNÉ ODDELENIE PREDAJCU.**

### POZOR!

**Pred akoukoľvek údržbou alebo opravou odpojte spotrebič od siete.**

## 8. ODSTRAŇOVANIE PROBLÉMOV

Mnohé problémy je možné vyriešiť ľahko a ušetriť tak náklady na telefonát do servisu. Než zavoláte do servisu, pokúste sa problém vyriešiť podľa nižšie uvedených odporúčaní.

### SPRIEVODCA RIEŠENÍM PROBLÉMOV

PROBLÉM	MOŽNA PRÍČINA
Vinotéka je nefunkčná	Zariadenie nie je pripojené k sieti. Zariadenie je vypnuté. Vypadol istič alebo sa prepálila poistka.

Vinotéka nie je dostatočne chladná.	Skontrolujte nastavenú teplotu. Vonkajšie prostredie môže vyžadovať vyššie nastavenie. Dvere sa otvárajú príliš často. Dvere nie sú správne zatvorené. Tesnenie dverí úplne nedolieha.
Zariadenie sa často zapína a vypína.	Okolité teplota je vyššia ako obvykle. Do vinotéky bolo pridaných mnoho fliaš. Dvere sa otvárajú príliš často. Dvere nie sú správne zatvorené. Teplota nie je správne nastavená. Tesnenie dverí úplne nedolieha.
Vnútoré osvetlenie je nefunkčné.	Zariadenie nie je pripojené k sieti. Vypadol istič alebo sa prepálila poistka. Kontrolka nesvieti. Tlačidlo aktivácie osvetlenia je vypnuté. Skontrolujte, aký režim osvetlenia ste zvolili v aplikácii alebo v ponuke spotrebiča.
Vibrácie	Skontrolujte a uistite sa, že je vinotéka v rovine a stabilná.
Zdá sa, že vinotéka robí príliš veľký hluk.	Cvakanie môže byť spôsobené prúdiacim chladičom, čo je normálne. Na konci každého chladiaceho cyklu môžete počuť "bublavé" zvuky spôsobené prúdením chladiča vo vinotéke. Zmršťovanie a rozpínanie vnútorných stien môže spôsobovať praskanie a podobné zvuky. Vinotéka nie je v rovine. V režime „mono“ sú aktivované ventilátory, ktoré cirkulujú prúd vzduchu vo vnútri vinotéky.
Dvere sa nezatvárajú správne.	Vinotéka nie je v rovine. Tesnenie je znečistené alebo poškodené. Niektorý obsah bráni zatváraní dverí Pánty dverí sú uvoľnené. Police nie sú na svojom mieste.
Etiketa vína, ktoré fotografujem, nie je aplikáciou rozpoznávaná.	Fotografia urobená prostredníctvom aplikácie musí byť kvalitná (nie rozmazaná), fotografia musí byť urobená tak, aby etiketa vína vyplňovala biely rámček aplikácie. Pokiaľ to stále nefunguje, skúste odfoťiť zblízka iba názov vína.

### Chybové kódy

Na obrazovke alebo v aplikácii Vinotag sa môžu objaviť nasledujúce chybové kódy.

AVI45PLATINUM: E1/E3/E5/E7

V takom prípade zastavte a odpojte spotrebič zo siete a kontaktujte popredajný servis svojho predajcu a oznámte mu kód zobrazený na displeji.

Ak sa na obrazovke zobrazí iný kód, obráťte sa aj na popredajný servis a oznámte mu zobrazený kód.

## 9. ŽIVOTNÉ PROSTREDIE

Tento spotrebič je označený v súlade s európskou smernicou 2019/290/EÚ o odpadových elektrických a elektronických zariadeniach (WEEE). Tým, že zaistíte správnu likvidáciu tohto výrobku, pomôžete zabrániť možným negatívnym dôsledkom pre životné prostredie a ľudské zdravie, ktoré by inak mohli byť spôsobené nevhodným nakladaním s týmto výrobkom.



Symbol na výrobku alebo na dokumentoch priložených k výrobku, preškrtnutý kôš na triedený odpad, označuje, že s týmto spotrebičom nesmie byť nakladané ako s domovým odpadom. Namiesto toho musí byť odovzdaný na príslušnom zbernom mieste na recykláciu elektrických a elektronických zariadení alebo, ak kupujete ekvivalentný výrobok, predajcovi nového výrobku.

Užívateľ je zodpovedný za odovzdanie spotrebiča do príslušného zberného strediska po skončení jeho životnosti. Selektívny a vhodný zber pre recykláciu už nepoužívaných spotrebičov a ich likvidáciu a zničenie spôsobom šetrným k životnému prostrediu pomáha predchádzať možným negatívnym dopadom na životné prostredie a zdravie a podporuje recykláciu materiálov použitých na výrobu výrobku.

Pri likvidácii alebo v súvislosti s ďalším predajom sú osobné údaje používateľa chránené bez jeho zásahu. Tieto údaje nie sú uložené vo vinotéke, ale na externom serveri. Žiadne informácie odovzdané počas bežného používania vinotéky nemožno po jeho likvidácii použiť.

Pri ďalšom predaji zariadenia musí nový užívateľ naskenovať QR kód hlavnej jednotky a vykonať povinný postup párovania. Tento postup prepíše údaje predtým uložené na serveri. Nový používateľ tak bude mať nový účet. Bývalý užívateľ už nebude mať prístup k svojim starým informáciám ani ich nebude môcť zobrazíť v aplikácii Vinotag.

Podrobnejšie informácie o spracovaní, využití a recyklácii tohto výrobku získate na miestnom úrade, v službe na likvidáciu domového odpadu alebo u predajcu, kde ste výrobok zakúpili.

## 10. VAROVANIE

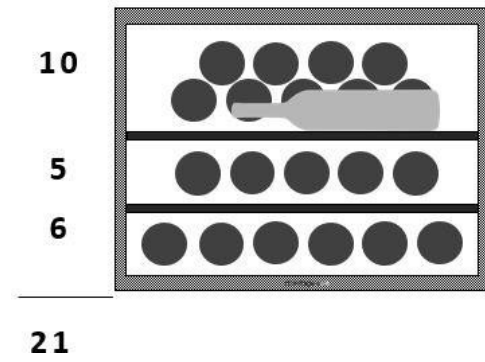
Vzhľadom na to, že naše výrobky neustále zdokonaľujeme v prospech našich zákazníkov, vyhradzuje si právo na zmenu technických vlastností bez predchádzajúceho upozornenia.

Záruky na výrobky značky AVINTAGE poskytujú výhradne vybraní predajcovia. Žiadna časť týchto pokynov nesmie byť považovaná za dodatočnú záruku.

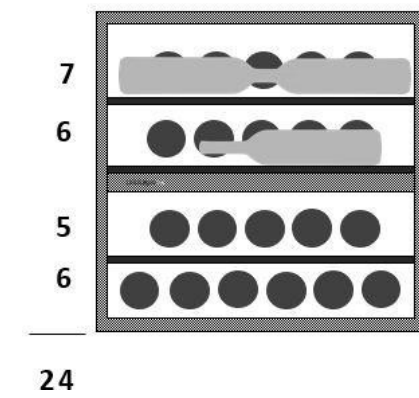
Spoločnosť FRIO ENTREPRISE nenesie zodpovednosť za chyby alebo technické či redakčné nedostatky v tomto dokumente. Nezáväzný dokument.

# Kapacita

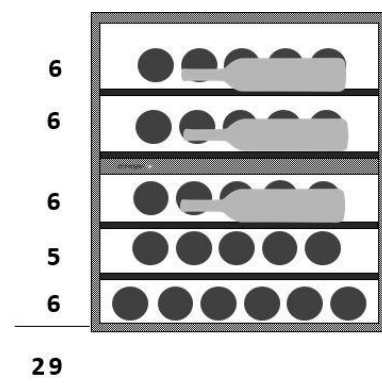
## AVI45PLATINUM



## AVI60PLATINUM

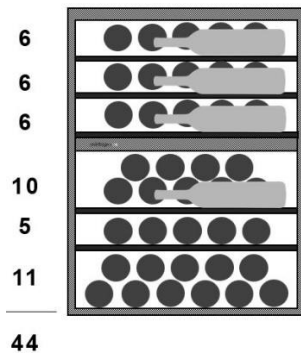


## AVI72PLATINUM

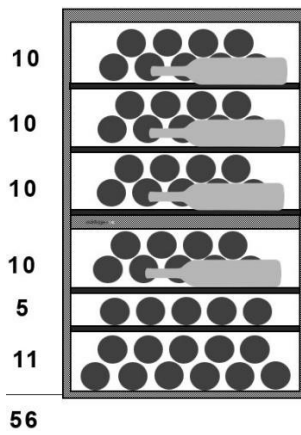




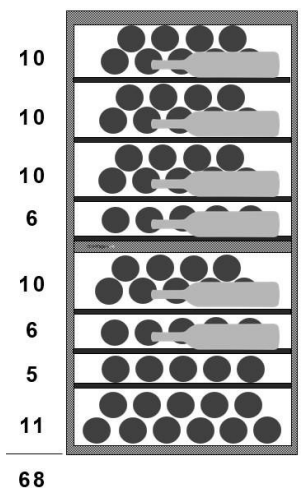
# AVI88PLATINUM



# AVI105PLATINUM

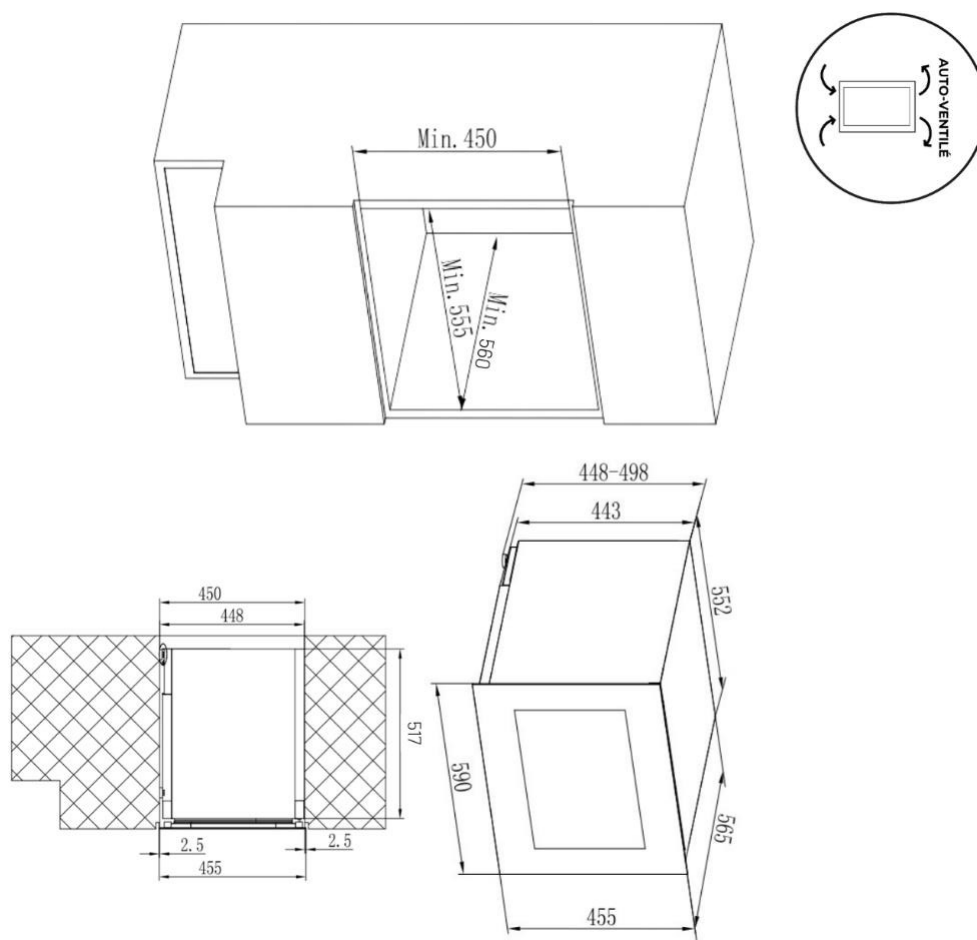


# AVI122PLATINUM

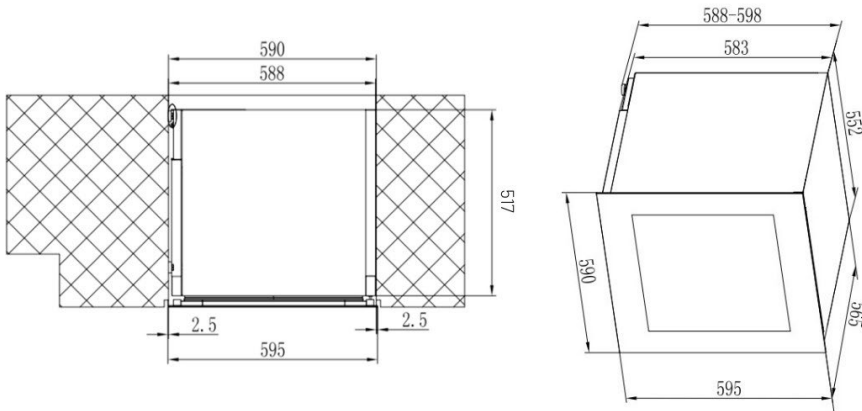
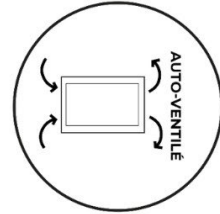
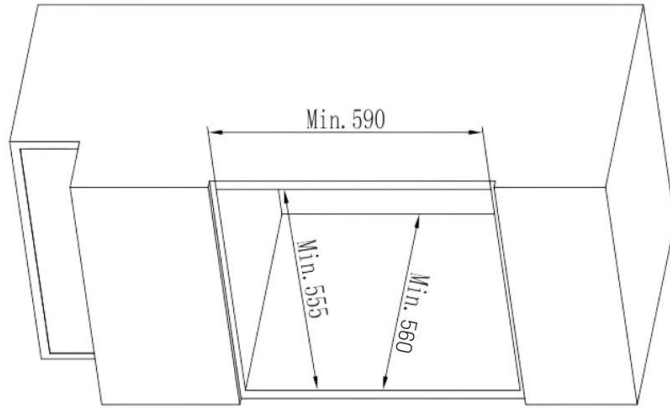


# Vstavaný výkres

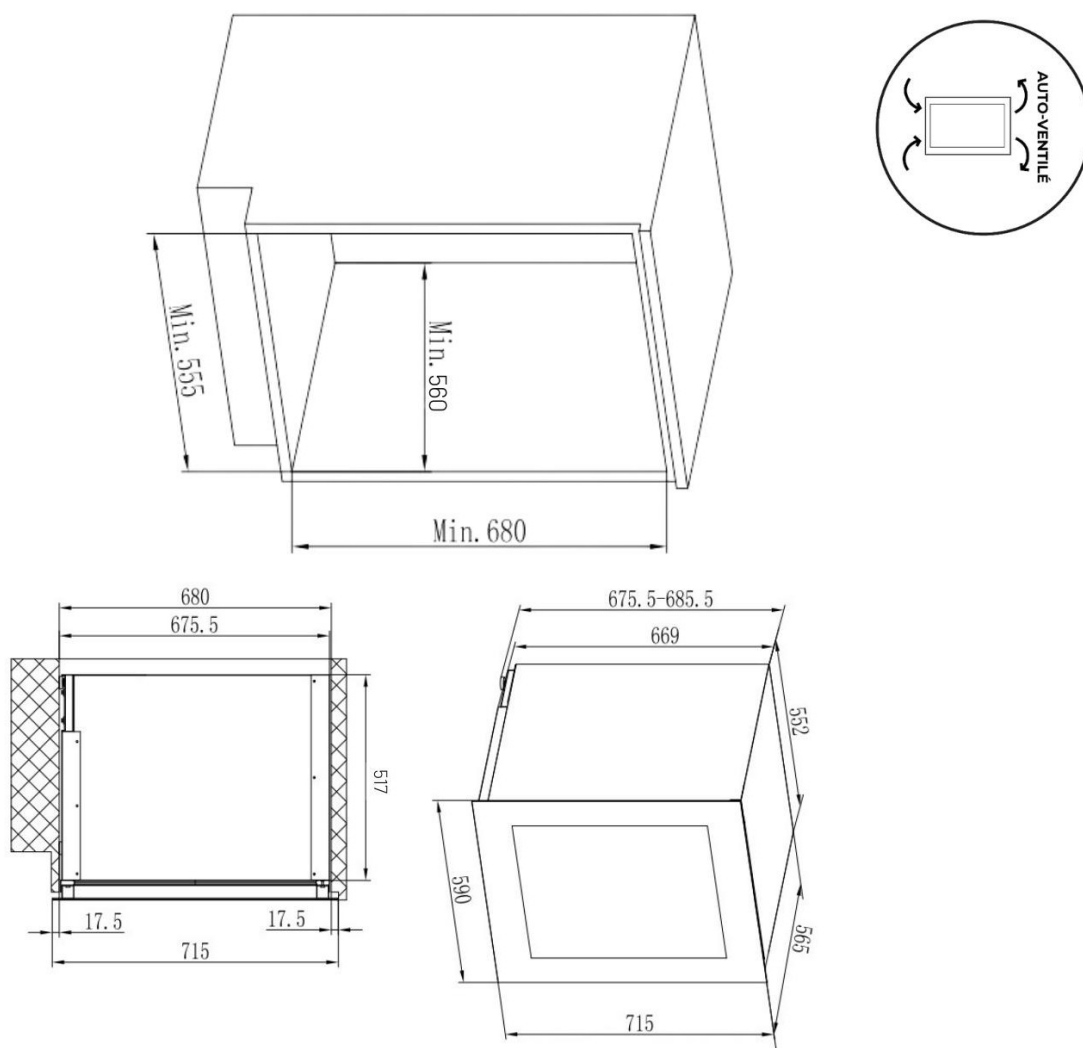
## AVI45PLATINUM



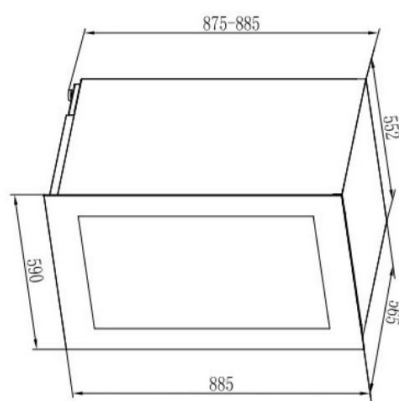
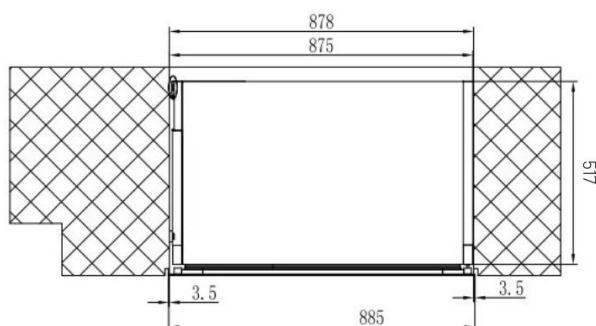
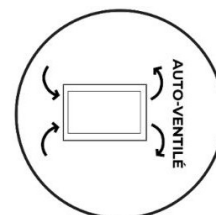
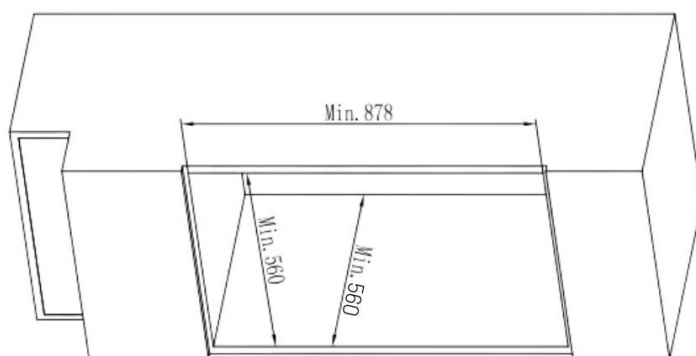
# AVI60PLATINUM



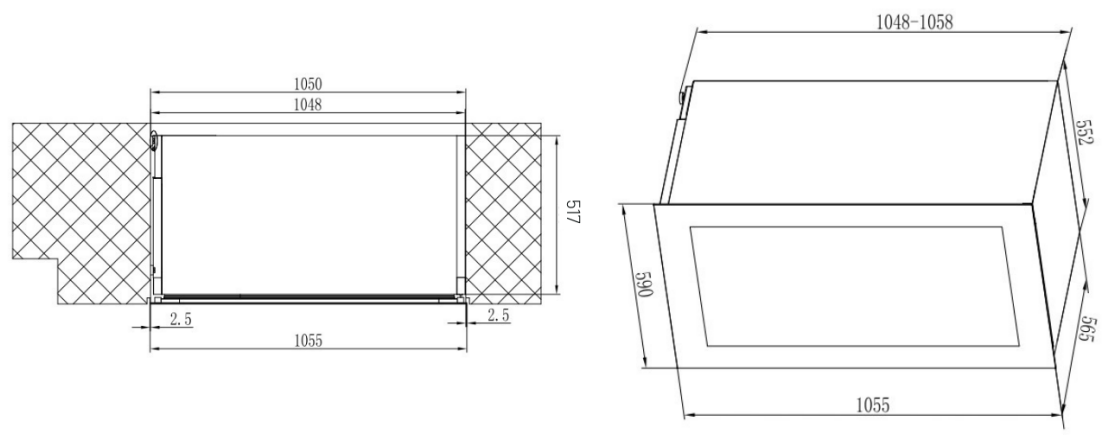
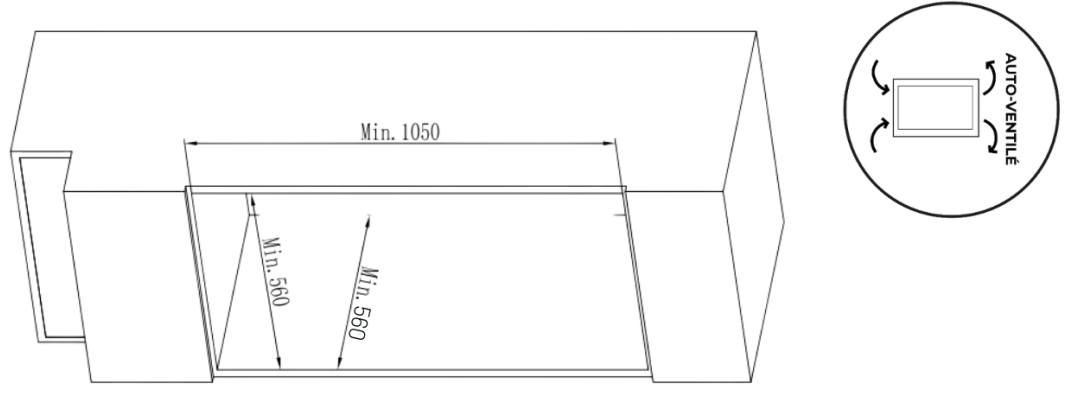
# AVI72PLATINUM (špecifické pre vstavanú inštaláciu)



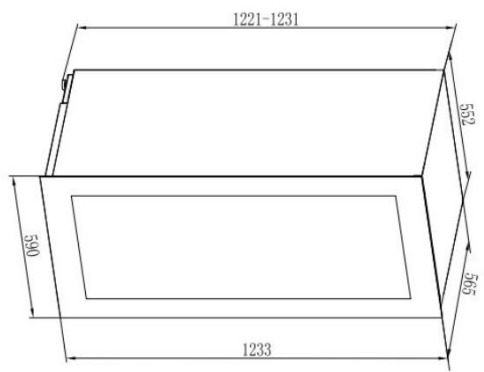
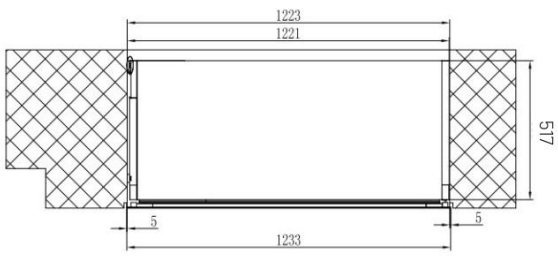
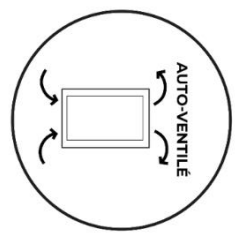
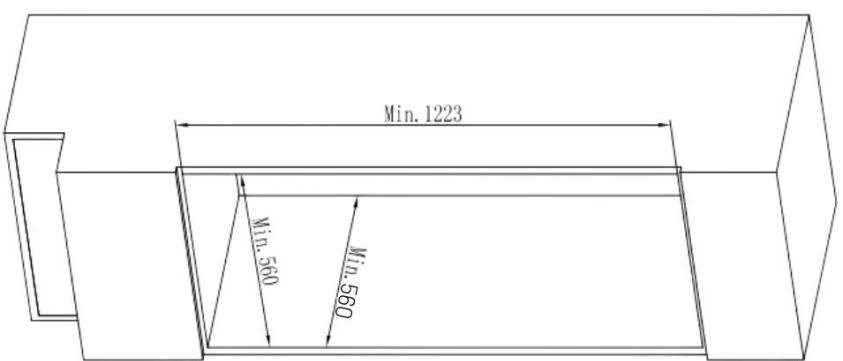
# AVI88PLATINUM



# AVI105PLATINUM



# AVI122PLATINUM





Výhradný distribútor značky Avintage, Climadiff a la Sommelière  
pre Slovensko:

ELEKTRO STORE SK, s.r.o.  
Horná 116, 022 01 Čadca,  
Slovenská republika

Záručný a pozáručný servis:  
tel.: +421 915 473 787  
email: [hlaseni.reklamaci@elmax.cz](mailto:hlaseni.reklamaci@elmax.cz)

Predaj náhradných dielov:  
tel: +421 915 473 787  
email: [servis@elmax.cz](mailto:servis@elmax.cz)