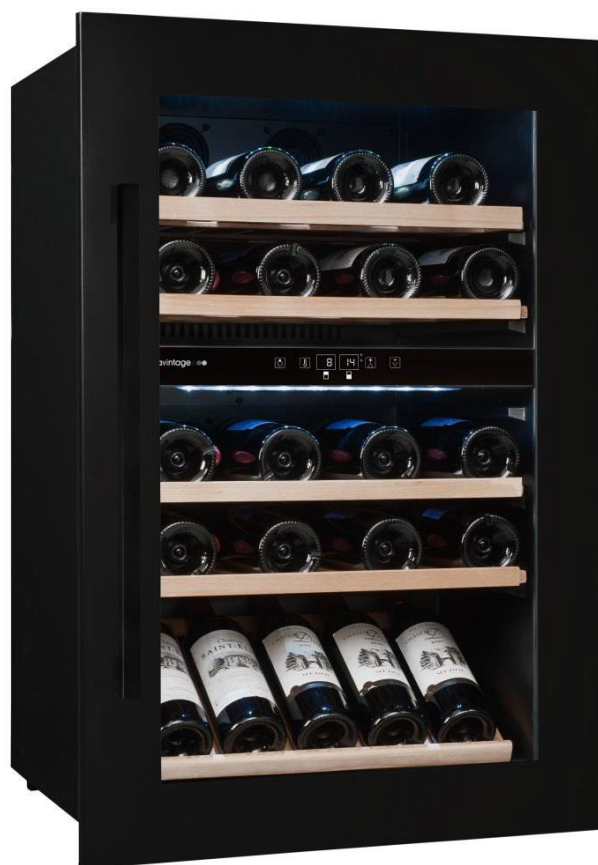


Vestavná vinotéka

NÁVOD K POUŽITÍ AVI88G2



Před použitím si prosím přečtete tento návod a dodržujte bezpečnostní pravidla a provozní pokyny v tomto návodu.

Nejdříve bychom Vám chtěli poděkovat za zakoupení výrobku AVINTAGE a doufáme, že tento spotřebič naplní Vaše očekávání.

Tento spotřebič vám umožní uskladňovat vína a díky širokému rozsahu nastavení je vychladit na optimální servisovací teplotu (v závislosti na láhvích a druhu vína).

1. VŠEOBECNÉ BEZPEČNOSTNÍ POKYNY

Před prvním použitím si pozorně přečtete tento návod a uschovejte jej na bezpečném místě, aby bylo možné jej v budoucnu v případě potřeby opět použít. Abyste snížili riziko vzniku požáru, úrazu elektrickým proudem nebo poranění při používání spotřebiče, dodržujte tato základní pravidla.

Obecně platí, že údržbu spotřebiče musí provádět kvalifikovaný odborník.

Pro vaši bezpečnost a správné použití, před instalací a prvním použitím si pečlivě přečtete tento návod k obsluze, včetně jeho rad a varování. Abyste předešli zbytečným chybám a nehodám, nebo abyste předešli poškození spotřebiče, je důležité zajistit, aby byly všechny osoby používající spotřebič důkladně seznámeny s jeho provozními a bezpečnostními funkcemi. Odložte si tento návod a zajistěte jeho přítomnost u spotřebiče při jeho přemístění nebo prodání, aby byl každý, kdo ho bude používat řádně informován o jeho používání a bezpečnostních upozornění během celé jeho životnosti. Tím zajistíte optimální provoz spotřebiče.

Na zajištění bezpečnosti života a majetku a pro předcházení jakémukoliv riziku poranění, dodržujte pokyny v tomto návodu k obsluze, protože výrobce nenese odpovědnost za škody způsobené jejich nedodržením.

Tento spotřebič je určen výhradně pro domácí použití a pro skladování speciálních nápojů při teplotě skladování vyšší, než je ve skladovacím prostoru pro čerstvé výrobky. Za žádných okolností není určen pro skladování čerstvých potravin.

Ujistěte se, zda elektrické napětí v místní elektrické síti odpovídá hodnotám na výrobním štítku spotřebiče. Spotřebič musí být připojen

pouze k uzemněné zásuvce. Veškeré opravy nebo připojení provedené nekvalifikovanými osobami mohou způsobit nebezpečí a poškození spotřebiče. V případě pochybností si nechte zkontrolovat Vaši elektrickou instalaci kvalifikovaným elektrikářem.

Z bezpečnostních důvodů musí být tento spotřebič připojen k uzemněné zásuvce. Proto neodstraňujte uzemňovací vodič na napájecím kabelu dodávaném se spotřebičem.

Z bezpečnostních důvodů nepoužívejte prodlužovací kabely.

Pokud je spotřebič poškozen (např. silným úderem) nebo utrpí újmu způsobenou nesprávným připojením, přepětím v důsledku úderu blesku nebo v případě povodně, požáru, může být další používání spotřebiče nebezpečné. Odpojte zástrčku ze zásuvky a spotřebič nechte zkontrolovat kvalifikovaným pracovníkem autorizovaného servisu.

Aby se zabránilo nebezpečí, neprovádějte výměnu poškozeného napájecího kabelu sami. obraťte se na prodejce nebo autorizované servisní středisko.

Tento spotřebič musí být umístěn tak, aby byl zajištěn snadný přístup k zásuvce. Nehýbejte naplněným spotřebičem. Může dojít k narušení konstrukce. Elektrické části nesmějí být přímo přístupné.

- ✓ Udržujte děti mimo dosah spotřebiče
- ✓ Nepoužívejte tento spotřebič venku

V případě, že dojde k náhodnému kontaktu elektrických komponent (např. motor atd.) s tekutinami (například rozbité láhve atd.), ihned vytáhněte zástrčku ze zásuvky.

Aby se zabránilo nebezpečí požáru nebo poranění způsobenému elektrickým proudem, zabraňte kontaktu napájecího kabelu nebo samotného spotřebiče s vodou nebo jinou tekutinou. Nedotýkejte se spotřebiče mokřými rukama.

Udržujte zařízení mimo dosah jakéhokoliv zdroje tepla a mimo přímého slunečního záření.

Nedovolte, aby napájecí kabel visel přes okraj stolu nebo aby došlo ke kontaktu kabelu s ostrými hranami nebo horkými povrchy.

Při odpojování netahejte za napájecí kabel – uchopte zástrčku a spotřebič odpojte.

Ujistěte se, zda místo, kde je váš spotřebič umístěn, vydrží jeho hmotnost při plném zatížení (75 cl láhev = cca 1,3 kg). Spotřebič musí být umístěn na vodorovném, pevném a suchém povrchu. Pokud ho musíte umístit na podlahu pokrytou kobercem, umístěte pod spotřebič pevnou podložku.

Aby nedošlo k poškození těsnění dvířek, při vytahování poliček z kolejniček se ujistěte, zda jsou dvířka zcela otevřená.

Bezpečnost dětí a dalších zranitelných osob

- Tento spotřebič mohou používat děti starší 8 let a osoby se sníženými tělesnými, smyslovými nebo duševními schopnostmi, nebo s nedostatkem zkušeností a znalostí, pokud jsou tyto osoby pod dozorem nebo byly poučeny o bezpečném používání spotřebiče a chápou jaká nebezpečí z toho plynou.
- Uživatelské čištění a servisní kroky nesmí vykonávat děti mladší 8 let a děti bez dozoru.
- Odložte všechny obaly mimo dosah dětí, protože hrozí riziko udušení.
- Riziko uvěznění dětí. Uvěznění dětí a jejich udušení není problém minulosti. Poškozené nebo opuštěné spotřebiče jsou stále nebezpečné, i když budou „stát jen několik dní v garáži“.
- Při likvidaci spotřebiče vytáhněte zástrčku ze zásuvky, odřízněte napájecí kabel (co nejbližší u spotřebiče) a sundejte dvířka, abyste tak předešli úrazu elektrickým proudem nebo uvěznění hrajících si dětí uvnitř spotřebiče.
- Pokud je spotřebič vybaven magnetickým těsněním dvířek, při výměně staršího spotřebiče s pružinovým zámkem (západkou) na dvířkách nebo víku, nezapomeňte vyřadit pružinový zámek dříve, než

starý spotřebič zlikvidujete. Zabráníte tak tomu, aby se ze spotřebiče stala smrtelná past pro děti.

- Uchovávejte spotřebič a jeho napájecí kabel mimo dosah dětí mladších 8 let.
- Před likvidací staré vinotéky: sundejte dvířka. Nechte ve spotřebiči poličky, aby do spotřebiče nemohly vlézt děti.
- Děti musí být pod dozorem na zajištění toho, aby se nehrály si spotřebičem.
- Poznámka: Děti ve věku od 3 do 8 let mohou plnit a vyjímat položky ze spotřebiče.

Všeobecná bezpečnost

VAROVÁNÍ — Tento spotřebič je určen pro použití v domácnosti a podobné účely, jako například:

- ✓ V kuchyňkách pro zaměstnance v obchodech, kancelářích a jiných pracovních prostředích,
- ✓ Na farmách a klienty v hotelech, motelech a jiném prostředí ubytovacího typu,
- ✓ V prostředí ubytování s výdejem snídaní,
- ✓ Na cateringové a podobné nekomerční účely.

VAROVÁNÍ — Abyste předešli nebezpečí v důsledku nestability spotřebiče, musí být zajištěn v souladu s pokyny.

VAROVÁNÍ — Neskladujte ve spotřebiči výbušné látky jako jsou aerosolové plechovky s hořlavou hnací látkou, protože by mohly způsobit únik nebo uvolnění tekutiny.

VAROVÁNÍ — Pokud je napájecí kabel poškozený, musí ho vyměnit výrobce, jeho servisní zástupce nebo podobně kvalifikovaná osoba, aby se předešlo nebezpečí.

VAROVÁNÍ — Udržujte větrací otvory na spotřebiči nebo při jeho vestavbě bez překážek a zajistěte, aby mohl cirkulovat vzduch, zejména tehdy, je-li spotřebič určen pro vestavbu pod nebo do nějaké konstrukce.

VAROVÁNÍ — Nepoužívejte mechanická zařízení ani jiné prostředky k urychlení procesu odmrazování, které nejsou doporučené výrobcem.

VAROVÁNÍ — Nepoškodte chladicí okruh.

VAROVÁNÍ — Nepoužívejte uvnitř skladovacího prostoru spotřebiče elektrická zařízení, pokud nejde o zařízení doporučené výrobcem.

VAROVÁNÍ — Chladicí a izolační plyn je hořlavý. Likvidace spotřebiče at' je provedena pouze v autorizovaném středisku na likvidaci odpadu. Nevystavujte spotřebič působení ohně.

VAROVÁNÍ — Chladivem v těchto spotřebičích je R600a, hořlavé a výbušné látky nesmějí být umístěny do spotřebiče do nebo jeho blízkosti, aby se zabránilo vzniku požáru nebo výbuchu.

Chladicí tekutina

Chladicí okruh ve spotřebiči používá chladicí izobutan (R600a), což je velmi hořlavý zemní plyn, a proto je nebezpečný pro životní prostředí. Při přepravě nebo instalaci spotřebiče zajistěte, aby nebyl žádný prvek chladicího okruhu poškozen. Chladicí tekutina (R600a) je hořlavá.

Upozornění: Riziko vzniku požáru

Pokud by došlo k poškození chladicího okruhu:

- ✓ Vyhněte se otevřenému ohni a zdrojům vznícení.
- ✓ Důkladně vyvětrejte místnost, v níž se spotřebič nachází.

Je nebezpečné jakýmkoliv způsobem měnit technické parametry nebo upravovat tento spotřebič. Jakékoliv poškození kabelu může způsobit zkrat, vznik požáru a/nebo úraz elektrickým proudem.

Elektrická bezpečnost

- Odmítáme jakoukoliv odpovědnost v případě nehod způsobených nedostatečnou elektrickou izolací.
- Napájecí kabel se nesmí prodlužovat. Nepoužívejte prodlužovací kabel nebo adaptér či vícenásobnou zásuvku.

- Ujistěte se, zda není napájecí zástrčka rozdrčena nebo poškozena. Rozdrčená nebo poškozená zástrčka se může přehřát a způsobit požár.
- Ujistěte se, zda máte přístup k zástrčce napájecího kabelu spotřebiče.
- Netahejte za napájecí kabel.
- Ujistěte se, zda je spotřebič stále elektricky uzemněn.
- Pokud je elektrická zásuvka uvolněná, nezasunujte do ní zástrčku napájecího kabelu. Hrozí riziko úrazu elektrickým proudem nebo vzniku požáru.
- Nesmíte provozovat spotřebič bez krytu osvětlení vnitřního prostoru.
- Spotřebič je napájen pouze jednofázovým střídavým proudem s hodnotou 220 ~ 240 V/50 Hz.
- Nepokoušejte se vyměňovat poškozený napájecí kabel, ale kontaktujte svůj poprodejní servis.
- Elektrická zásuvka musí být snadno dostupná, ale mimo dosah dětí. V případě nějakých pochybností kontaktujte svého instalačního technika.

Každodenní používání

- Tento spotřebič je určen výhradně pro skladování vína.
- Ve spotřebiči neskladujte hořlavé plyny ani kapaliny. Hrozí nebezpečí výbuchu.
- Nepoužívejte ve spotřebiči žádná elektrická zařízení (elektrické zařízení na výrobu zmrzliny, mixéry atd.).
- Při odpojování spotřebiče vždy uchopte zástrčku napájecího kabelu a netahejte za kabel.
- Neumísťujte žádné horké předměty v blízkosti plastových částí tohoto spotřebiče.
- Přísně dodržujte doporučení na skladování od výrobce spotřebiče. Informace o skladování najdete v příslušných pokynech.
- Udržujte hořící svíčky a jiné předměty s otevřeným plamenem co nejdále od spotřebiče, aby nedošlo k jeho zapálení.
- Spotřebič je určen pro skladování nápojů v běžné domácnosti tak, jak je to vysvětleno v tomto návodu.

- Spotřebič je těžký. Při jeho přemísťování je třeba postupovat opatrně. Pokud je váš spotřebič vybaven kolečky, nezapomeňte na to, že jsou určeny pouze k usnadnění malých pohybů. Nepohybujte spotřebičem na velké vzdálenosti.
- Nikdy nepoužívejte podstavec, zásuvky, dvířka atd. jako stojany nebo podpěry.
- Abyste zabránili pádu předmětů a nezpůsobili poranění nebo poškození spotřebiče, nepřetěžujte rámy dvířek ani na spotřebič nedávejte potraviny.

Upozornění: Čištění a servis

- Před provedením servisní činnosti vypněte napájení a odpojte spotřebič od zdroje elektrické energie.
- Na čištění spotřebiče nepoužívejte kovové předměty, parní systémy, těkavé kapaliny, organická rozpouštědla ani abrazivní látky.
- Jednotlivé části spotřebiče nikdy nečistěte hořlavými tekutinami. Výpary mohou způsobit požár nebo výbuch.
- Na odstraňování námrazy nepoužívejte ostré ani špičaté předměty. Použijte na to plastovou škrabku.

Důležité informace týkající se instalace

- Tento spotřebič je určen pouze pro skladování vína.
- Tento spotřebič není vhodný pro zmrazování potravin.
- Teplotu ve spotřebiči doporučujeme nastavit na 12°C.
- Rozložení polic v továrně představuje nejefektivnější využití energie spotřebiče.
- Vyhněte se umístění spotřebiče na vlhkých místech.
- Chraňte spotřebič před přímým slunečním zářením a zdroji tepla (kamna, ohřívače, radiátory atd.). Přímé sluneční záření může ovlivnit akrylové povlaky a zdroje tepla mohou zvýšit spotřebu elektrické energie. Extrémně nízké nebo vysoké teploty okolí mohou také způsobit to, že spotřebič nebude fungovat správně.
- Připojte vinotéku k samostatné, správně nainstalované a uzemněné elektrické zásuvce. Za žádných okolností neodřezávejte ani

neodstraňujte třetí (uzemňovací) kolík napájecího kabelu. Jakékoliv dotazy týkající se napájení a/nebo uzemnění byste měli položit certifikovanému elektrikáři nebo autorizovanému servisnímu středisku.

- Abyste zajistili správné elektrické připojení, postupujte podle doporučení uvedených v tomto návodu k obsluze.
- Odbalte spotřebič a vizuálně zkontrolujte, zda není poškozený. Nepřipojujte poškozený spotřebič. Informujte svého prodejce nebo místo prodeje o jakýchkoliv poškozeních. V takovém případě si obal uschovejte.
- Před připojením ke zdroji napájení elektřinou doporučujeme, aby byl spotřebič ponechán nejméně 24 hodin tak, aby se vyrovnal přívod kapaliny do kompresoru.
- Správná cirkulace vzduchu je nutná k zabránění přehřátí. Pro zajištění dostatečného větrání dodržujte poskytovaná doporučení týkající se instalace.
- Abyste předešli vzniku požáru, vždy když to je možné, ujistěte se, zda není spotřebič v kontaktu se stěnami nebo jakýmkoliv horkými předměty (kompresor, kondenzátor). Řiďte se pokyny k instalaci.
- Spotřebič nesmí být umístěn v blízkosti radiátorů, varných horkých desek, ani plynových desek.
- Zkontrolujte, zda jsou elektrické zásuvky stále přístupné i po instalaci spotřebiče.
- Při umístění spotřebiče se ujistěte, zda není napájecí kabel skřípnutý nebo poškozený.

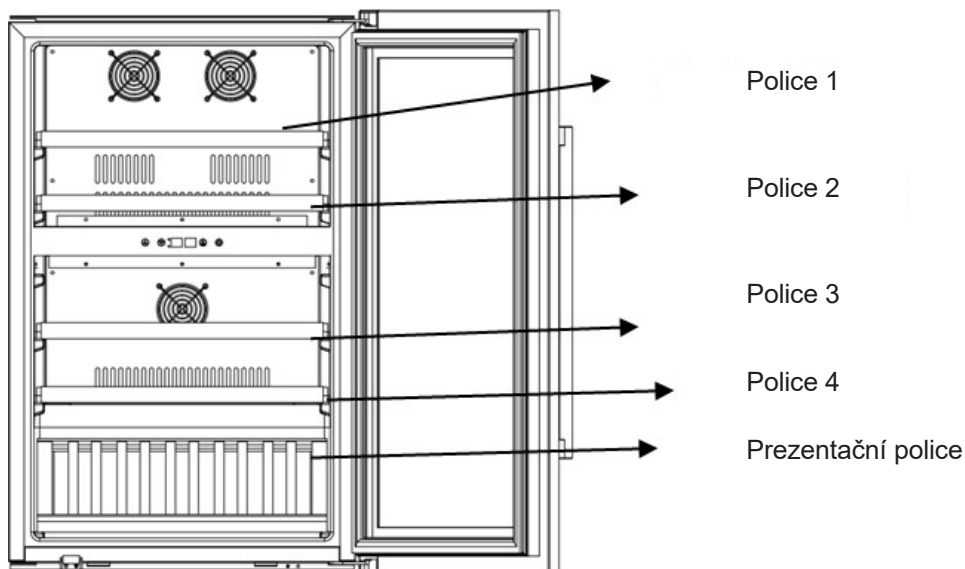
Úspora energie

Pokud chcete omezit spotřebu elektrické energie spotřebiče:

- ✓ Nainstalujte ho na vhodném místě (viz část „Pokyny týkající se instalace“).
- ✓ Dvířka otevírejte podle možnosti na co nejkratší dobu.
- ✓ Na zajištění správné funkce spotřebiče, pravidelně čistěte kondenzátor (viz „Údržba“).
- ✓ Pravidelně kontrolujte těsnění dvířek a ujistěte se, zda se zavírají

správně. Pokud tomu tak není, obraťte se na poprodejní servis.

- ✓ Pro co nejefektivnější využití energie chladicí jednotkou se doporučuje následující kombinace polic.



- ✓ Termostat spotřebiče je elektronický a umožňuje nastavit teplotu v rozmezí 5 až 20 stupňů. Pro skladování vína se doporučuje nastavit spotřebič na 12 stupňů. Tuto teplotu lze upravit podle druhu skladovaného vína. Nastavením teploty nad 12 stupňů se sníží spotřeba energie spotřebiče. Nastavení teploty pod 12 stupňů zvýší spotřebu energie spotřebiče. Některé modely umožňují nastavit v jednotlivých zónách různou teplotu. Spotřebič zajišťuje udržování teploty po celou dobu provozu a používání za běžných podmínek. Teplotu uvnitř spotřebiče může ovlivnit mnoho faktorů: Teplota v místnosti, vystavení spotřebiče slunci, frekvence otevírání dvířek a počet uložených lahví... Mírné kolísání teploty je zcela normální.

Odstranění možných problémů

- Všechny elektrické práce by měl provádět kvalifikovaný a zkušený technik.
- Spotřebič by měl být opravován v akreditovaném servisním středisku a to pouze s použitím originálních náhradních dílů výrobce.

Spotřebič je určen pouze pro domácí použití. Výrobce odmítá jakoukoli odpovědnost v případě jiného použití.



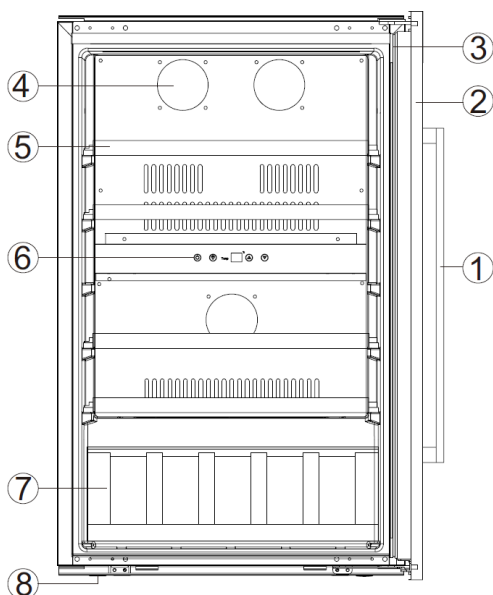
R600a

Bezpečnostní pokyny

- Upozornění – Nezakrývejte větrací mřížky na spotřebiči. Udržujte větrací otvory ve skříni spotřebiče nebo v konstrukci pro vestavbu bez překážek.
- Upozornění – Ve spotřebiči neskladujte výbušné látky, například aerosolové nádoby s hořlavinou.
- Upozornění – Nepoškozujte chladicí okruh spotřebiče.
- Upozornění – Chladicí jednotky používají izobutan (R600a) a neměly by být umístěny v blízkosti zdrojů vznícení (například odkrytých elektrických kontaktů nebo otevřených kontaktů, které by mohly být v případě úniku chladicí kapaliny uzavřeny). Typ chladicí kapaliny je uveden na identifikačním štítku rozváděče.
- Upozornění – V oddílech spotřebiče nepoužívejte elektrická zařízení, pokud nejsou typu doporučeného výrobcem.

Tento spotřebič splňuje požadavky všech platných evropských směrnic a jejich změn.

2. POPIS SPOTŘEBIČE



1. Madlo
2. Skleněné dveře
3. Těsnění
4. Kryt ventilátoru
5. Police
6. Ovládací panel
7. Prezentační police
8. Nožičky

EPREL

Chcete-li se o svém výrobku dozvědět více, nahlédněte do online databáze EPREL. Jak je definováno v nařízení Komise v přenesené pravomoci (EU) 2019/2016, všechny informace týkající se tohoto chladicího zařízení jsou k dispozici v databázi EPREL (Evropská databáze výrobků pro označování energetickými štítky). Tato databáze umožňuje nahlédnout do informací a technické dokumentace k vašemu chladicímu spotřebiči. Přístup do databáze EPREL získáte naskenováním QR kódu na energetickém štítku vašeho spotřebiče nebo přímo na adrese: www.ec.europa.eu a vyhledáním odkazu na váš chladicí spotřebič.

3. TECHNICKÉ ÚDAJE

Na výrobním štítku připevněném na vnitřní nebo zadní straně spotřebiče (v závislosti na modelu) jsou uvedeny veškeré informace specifické pro váš spotřebič.

Doporučujeme, abyste si před instalací do této brožury poznamenali její sériové číslo, abyste se na něj mohli později odvolat (technické práce, žádost o pomoc apod.).

Jakmile je spotřebič nainstalován a načten, přístup k němu není tak snadný.

POZOR: bez těchto informací nelze poskytnout žádnou pomoc.



4. INSTALAČNÍ POKYNY

Před použitím tohoto spotřebiče

- Odstraňte vnější a vnitřní obaly.
- Před připojením spotřebiče ke zdroji napájení jej nechte stát ve svislé poloze přibližně 24 hodin. Snížíte tak možnost poruchy chladicího systému způsobené manipulací během přepravy.
- Vyčistěte vnitřní povrch vlažnou vodou pomocí měkkého hadříku.
- Při likvidaci spotřebiče zvolte autorizované místo likvidace.
- K přemístění a instalaci spotřebiče použijte dvě nebo více vhodně kvalifikovaných osob. Pokud tak neučiníte, může dojít k poranění zad nebo jiným zraněním.
- Vinotéku umístěte na dostatečně pevnou podložku, která ji při plném zatížení udrží. Chcete-li vinotéku vyrovnat, nastavte přední vyrovnávací nožičku ve spodní části vinotéky.
- Je nutné zajistit dostatečné větrání, neblokuje přední výstup vzduchu.
- Není určen pro umístění v přízemí nebo ve sklepech.
- Spotřebič je určen pouze pro vnitřní použití.
- Toto zařízení je **určeno pouze k zabudování** do vestavěných kuchyňských linek.
- Připojte vinotéku k jedné zásuvce a dbejte na to, abyste ji podepřeli a vinotéka byla dokonale rovná (doporučujeme použít vodováhu). Tím zabráníte jakémukoli pohybu způsobenému nestabilitou, který by způsoboval hluk a vibrace, a zajistíte dokonalé těsnění dvířek.
- Tento spotřebič je určen výhradně ke skladování vína.
- Tento spotřebič používá hořlavé chladivo. Proto při přepravě nikdy nepoškozujte chladicí potrubí.

Pozor

- Víno skladujte v uzavřených lahvích.
- Skříň nepřetěžujte.
- Neotvírejte dveře, pokud to není nutné.
- Nezakrývejte police hliníkovou fólií ani jiným materiálem, který by mohl bránit cirkulaci vzduchu.
- Pokud vinotéka zůstane delší dobu prázdná, doporučujeme spotřebič odpojit od sítě a po pečlivém vyčištění nechat pootevřená dvířka, aby uvnitř mohl cirkulovat vzduch a zabránilo se tak případné kondenzaci, tvorbě plísní nebo zápachu.

UPOZORNĚNÍ: spotřebič uchovávejte mimo dosah látek, které mohou způsobit vznícení.

Limity okolní teploty v místnosti

Tento spotřebič je určen pro provoz při teplotách okolí, které jsou uvedeny na jeho výrobním štítku.

TŘÍDA	SYMBOL	ROZSAH OKOLNÍCH TEPLOT (°C)
Subnormalní	SN	Od +10 do +32
Normalní	N	Od +16 do +32
Subtropická	ST	Od +16 do +38
Tropická	T	Od +16 do +43

Tento chladicí přístroj je určen k použití při teplotách okolí od 10 °C do 32 °C.

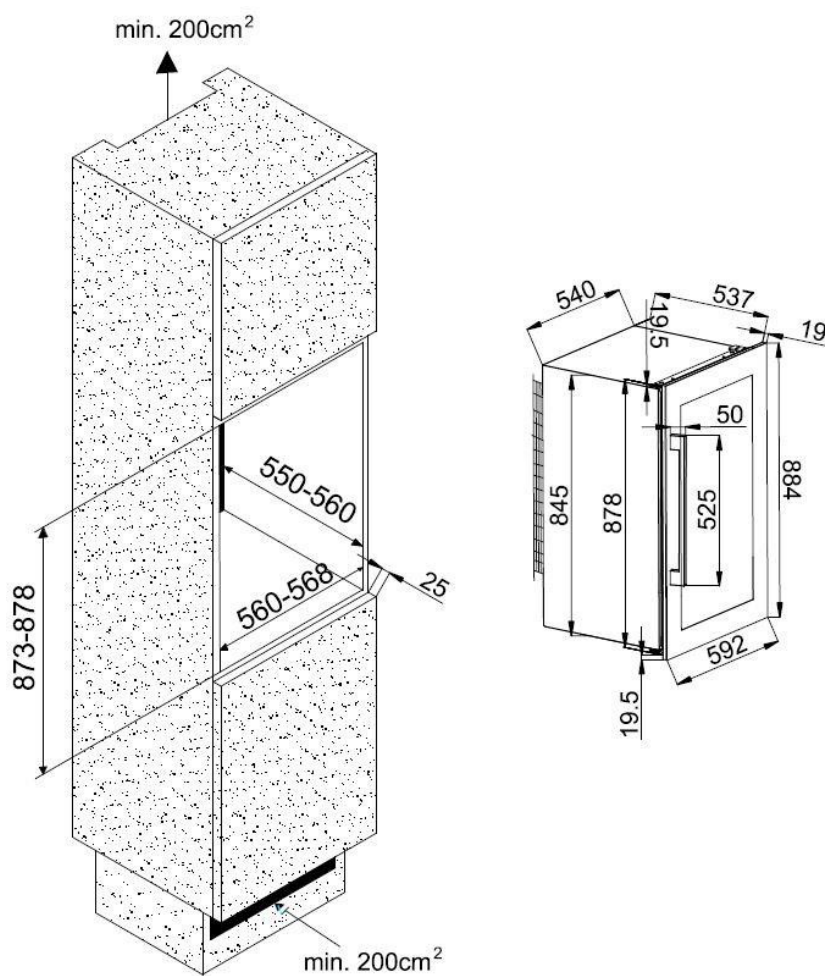
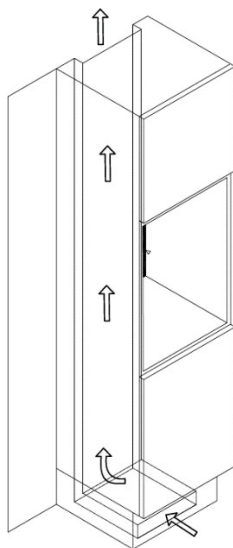
Nákresy vestavné instalace

Dveře vinotéky zajišťují po instalaci téměř úplné hermetické uzavření.

UPOZORNĚNÍ: u všech těchto modelů berte v úvahu vzdálenosti potřebné pro přívod a odvod vzduchu.

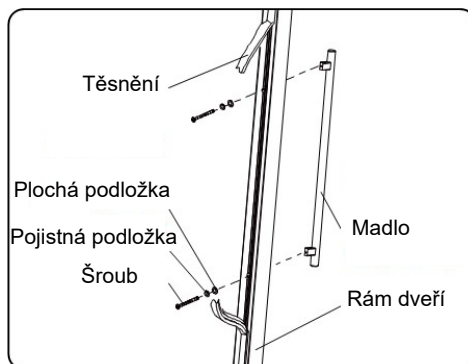
Teplý vzduch musí být ventilací hnán k zadní stěně vinotéky a poté odváděn nahoru. Průřez větracích kanálů musí být nejméně 200 cm².

Upozornění: Pro zajištění správného provozu nesmí být větrací mřížky nikdy zablokované nebo zakryté.



Instalace rukojeti

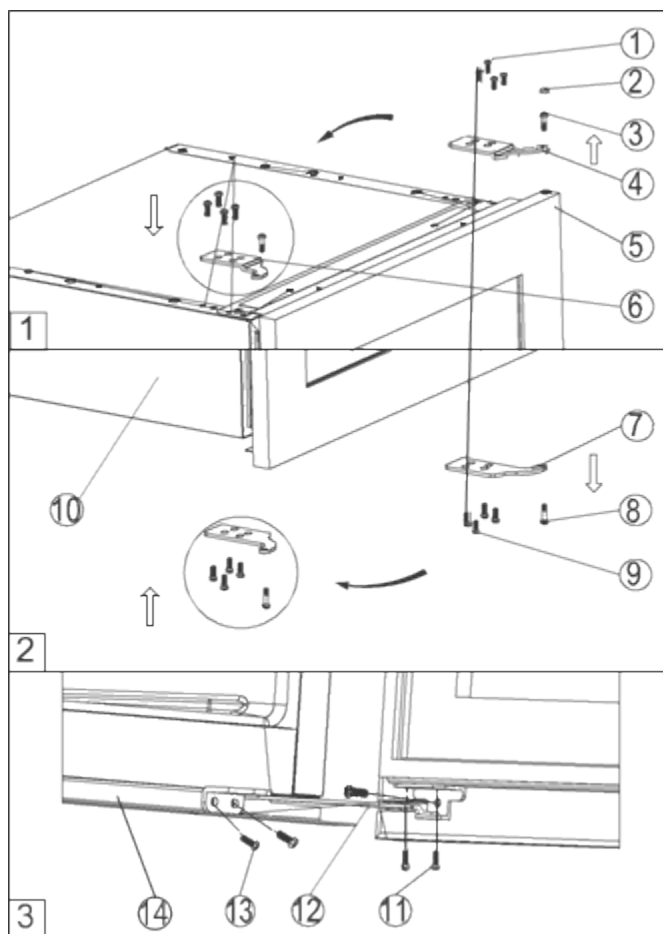
POZOR! NEPOUŽÍVEJTE ELEKTRICKÉ NÁŘADÍ. POZOR! MUSÍ BÝT NAINSTALOVÁNA ČERNÁ PODLOŽKA. POZOR! PŘEŠROUBOVÁNÍ MŮŽE ZPŮSOBIT ROZBITÍ SKLENĚNÝCH DVÍŘEK.



1. Odstraňte těsnění dveří na straně, na kterou chcete instalovat madlo. Uvidíte dva otvory určené pro instalaci madla.
2. Pomocí dvou dodaných šroubů, pojistných podložek a plochých podložek pevně namontujte madlo, jak je znázorněno na obrázku výše.
POZOR! při instalaci madla nedotahujte jednu stranu příliš silně. Nejprve utáhněte horní šroub, ale nedotahujte jej až na doraz, a poté spodní šroub. Poté můžete oba šrouby pomalu dotáhnout na doraz.
UPOZORNĚNÍ: Pokud horní šroub dotáhnete na doraz a poté dotáhnete spodní šroub, sklo se mohlo poškodit.
3. Nasadte těsnění dveří.

Změna směru otevírání dveří

Dvířka lze otevírat zleva i zprava. Dodaný spotřebič má dvířka namontovaná tak, že se otevírají z levé strany. Pokud je chcete otevírat z pravé strany, postupujte následovně.



- 1) Šrouby
- 2) Dekorační krytka
- 3) Čep horního závěsu
- 4) Pravý horní závěs
- 5) Skleněné dveře
- 6) Levý horní závěs
- 7) Spodní závěs
- 8) Čep spodního závěsu
- 9) Šrouby
- 10) Skříň
- 11) Šrouby
- 12) Spodní závěs
- 13) Šrouby
- 14) Spodní část skříně

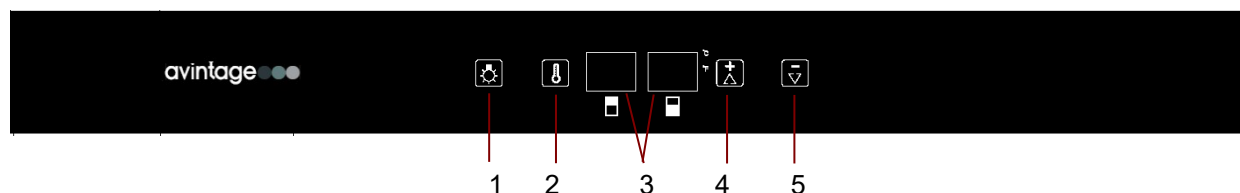
DŮLEŽITÉ: všechny demontované díly je nutné uložit pro opětovnou montáž dveří.

1. Zavřete skleněná dvířka a vyjměte dekorační krytku č. 2. Vyšroubujte horní čep závěsu č. 3 a spodní čep závěsu č. 8. Dejte pozor, abyste skleněná dvířka podepřeli rukama, aby po vyjmutí čepů nespadla (obr. 1 a 2).
2. Skleněná dvířka vyjměte tahem dolů a položte je na polstrovaný povrch, abyste je nepoškrábali.
3. Odstraňte pravý horní závěs č. 4 vyšroubováním čtyř šroubů č. 1 a z plastového sáčku, který je součástí návodu k použití, vyjměte levý horní závěs č. 6 a nainstalujte ji na určené místo na opačné straně (obr. 1).
4. Vyšroubováním čtyř šroubů č. 9 sejměte spodní závěs č. 7. Poté jej otočte a namontujte zpět na opačnou stranu (obr. 2).
5. Otočte dvířka o 180° a přes horní závěs č. 6 a spodní závěs č. 7 znovu zasuňte čepy závěsů č. 3 a 8 do dveří. Ujistěte se, že distanční podložky, na které čepy závěsů dosedají, jsou správně umístěny.
6. Vyrovnaní dveří proveďte seřízením šroubů, které slouží k upevnění horního závěsu a spodního závěsu.

5. PROVOZNÍ POKYNY


Doporučujeme, abyste spotřebič instalovali **na místě, kde se okolní teplota pohybuje v rozmezí 10-32 °C**. Pokud je okolní teplota vyšší nebo nižší než doporučené teploty, může to mít vliv na výkon přístroje a nemusí být možné dosáhnout teploty mezi 5–18°C.


Ovládací panel



- 1) Tlačítko osvětlení
- 2) Tlačítko pro výběr zóny
- 3) Zobrazení teploty
- 4) Tlačítko pro zvýšení teploty
- 5) Tlačítko pro snížení teploty

Chcete-li vinotéku zapnout nebo vypnout, stiskněte současně tlačítka 1 a 2. Chcete-li změnit jednotku měření teploty, stiskněte na 5 sekund tlačítko osvětlení (1). Na displeji se zobrazí zvolená jednotka teploty (°C nebo °F).

 Teplotu je možné nastavit po jednotlivých stupních; teplotu lze nastavit pomocí tlačítek nebo vpravo od displeje teploty. Nejprve je třeba zvolit požadovaný oddíl stisknutím tlačítka 2. Teplotní rozsah této vinotéky se pohybuje v rozmezí od 5 °C do 18 °C v každé zóně.

 Chcete-li zapnout nebo vypnout vnitřní osvětlení, stiskněte tlačítko 1. Světlo (LED) je vhodné pro skladování vína. Při běžném používání však doporučujeme světlo vypnout.

DŮLEŽITÉ: teplota zvolená pro horní zónu musí být vždy nižší než teplota zvolená pro spodní zónu (model s 2 zónami). Pro optimalizaci provozu spotřebiče je důležité nastavit teploty s ohledem na rozdíl maximálně 10 °C mezi horní a dolní zónou (například 18 a 8 °C).

Zobrazení teploty

Chcete-li zkontrolovat skutečnou teplotu, stiskněte 5 sekund tlačítko 4. Hodnota se po dalších 5 sekundách vrátí zpět na nastavenou teplotu.

Poznámka: Skutečná teplota je uvedena pouze pro informaci, nelze ji nastavit a závisí na různých fázích chlazení. Odchylka +/- 2 °C od zvolené teploty je normální.

Displej teploty bliká, pokud:

- Teplota v zóně se odchyluje od nastavené teploty o více než 5 °C. Blikání ukazatele teploty zajišťuje, že teplota nemůže nepozorovaně stoupnout nebo klesnout a znehodnotit víno.

Poznámka: při prvním použití nebo po uvedení vinotéky do provozu po delší době nečinnosti nebude vnitřní teplota okamžitě odpovídat teplotě zobrazené na displeji. Je totiž nutné počkat několik hodin na nastavení teploty ve vinotéce, aby byla teplota homogenní. Abyste zabránili nadměrné kondenzaci při teplotě okolí nad 28 °C, nesnižujte teplotu pod 7 °C.

DŮLEŽITÉ: po odpojení, vypnutí napájení nebo po výpadku napájení je nutné počkat 5 minut, než vinotéku znovu zapnete. Jinak se vinotéka nezapne.

Pokud je okolní teplota 25 °C a ve vinotéce není žádná láhev, trvá zvýšení teploty z 5 °C na 12 °C přibližně 30 minut. Za stejných okolností trvá snížení teploty z 12 °C na 5 °C přibližně jednu hodinu. Čím menší je teplotní rozpětí, tím méně času to zabere. Nastavení teploty horní zóny by mělo být nižší než nastavení teploty dolní zóny.

6. VYBAVENÍ

Systém ovládání klimatu

Podle rad odborníků je ideální teplota pro skladování vína kolem 12 °C, v rozmezí 10 až 14 °C. Nezaměňujte tuto teplotu s teplotou servisní, která se pohybuje mezi 5 a 18 °C v závislosti na specifickém charakteru vína.

Zvláště důležité je vyhnout se náhlým změnám teploty. Tento přístroj, navržený odborníky pro enofily, na rozdíl od obyčejné chladničky zohledňuje citlivost vín grand cru na náhlé změny teploty tím, že zajišťuje přísnou kontrolu **konstantní průměrné teploty**.

Dveřní alarm

Pokud jsou dveře nesprávně zavřené déle než 60 sekund, zazní zvukový signál a začnou blikat displeje. Chcete-li alarm vypnout, zavřete dvířka nebo stiskněte libovolné tlačítko na ovládacím panelu.

Antivibrační systém

Chladicí kompresor je vybaven speciálními tlumiči (silentbloky) a vnitřní prostor je izolován od vnější skříně silnou vrstvou polyuretanové pěny. Tyto vlastnosti zabraňují přenosu vibrací na vaše vína.

Systém proti UV záření

Světlo urychluje stárnutí vína. V našich vinotékách s pevnými dveřmi jsou vaše vína přirozeně chráněna, samozřejmě za předpokladu, že se dveře nebudou příliš často otevírat. Tento model se skleněnými dveřmi byl speciálně upraven a filtruje škodlivé ultrafialové záření, čímž zajišťuje dokonalou ochranu vašich vín.

Rozmrazování

Váš spotřebič je vybaven automatickým cyklem odmrazování. Po skončení chladicího cyklu se chladicí plochy spotřebiče automaticky odmrazí. Voda z odmrazování je odváděna do odpařovací misky kondenzátu, která je umístěna v zadní části spotřebiče v blízkosti kompresoru. Teplo produkované kompresorem pak odpařuje kondenzát shromážděný v zásobníku.

Police

Abyste se vyhnuli poškození těsnění dvířek, ujistěte se, že jsou dvířka zcela otevřená, než začnete vytahovat police, abyste mohli přidat nebo odebrat lahve.

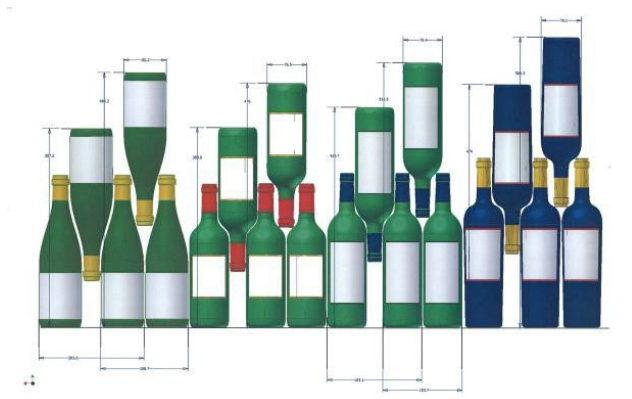
7. UKLÁDÁNÍ LAHVÍ

Maximální doporučené množství lahví je uvedeno jako vodítko a je pouze orientační; slouží k rychlému odhadu velikosti spotřebiče (podobně jako kapacita chladničky vyjádřená v litrech).

Odpovídají testům provedeným se standardní lahví: standardní láhev "75 cl lehké Bordeaux" - standardy se vztahují na zeměpisný původ každého tvaru lahve (Bordeaux, Burgundsko, Provence atd.) a typ (tradiční, těžká, lehká, flétna atd.), každá s vlastním průměrem a výškou.

Ve skutečnosti a v extrémních případech byste mohli uskladnit více lahví tak, že byste stejný typ lahví naskládali na sebe bez použití polic, ale pestrá vinotéka zahrnuje širokou škálu lahví a praktické hledisko každodenního vedení vinotéky omezuje její kapacitu. Spotřebič proto pravděpodobně zatížíte o něco méně, než je doporučené maximum.

Typy lahví:

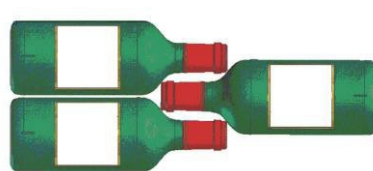


Vidíme zde 4 druhy lahví na víno o objemu 75 cl: lahve na víno Burgundsko a Bordeaux různých rozměrů. Existuje mnoho dalších lahví všech tvarů a velikostí. Všimněte si rozdílů při skladování v závislosti na výšce lahví, jejich průměru a způsobu střídavého umístění.

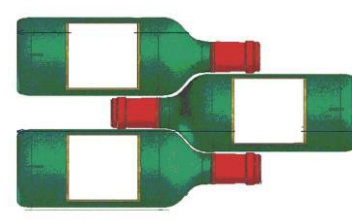
Pokud je například vinný sklep naplněn pouze lahvemi burgundského vína, bude jich přibližně o 30 % méně než počáteční množství vypočtené pro lahve Bordeaux.

Typy křížení

Od shora dolů k hrdlu:



Všimněte si rozdílu v hloubce!



Hrdlo mezi těly láhve shora dolů:

Zvýšené zatížení.

- Před zavřením zkontrolujte, zda můžete zavřít dvířka, aniž byste se dotkli láhve.
- Při uložení více lahví najednou, trvá déle, než přístroj dosáhne požadované teploty.

Skladovací kapacita

Skladovací kapacita je maximální kapacita vypočtená při definovaném počtu polic, který se liší podle modelu. Tato norma se počítá s 75cl lahvemi tradičního typu Bordeaux. Jakýkoli jiný typ velikosti lahví a přidání polic výrazně sníží skladovací kapacitu.

Kapacita vinotéky se měří podle normy EN62552.

Příklady teplot podávání

Názory se liší, stejně jako okolní teplota, ale mnoho lidí se shoduje na následujícím:

Prestižní vína z Bordeaux - červená vína	16 - 17°C
Prestižní burgundská vína - červená vína	15 - 16°C
Prestižní suché bílé ročníky	14 - 16°C
Lehká, mladá, ovocná červená vína	11 - 12°C
Provence rosés, vína primeur	10 - 12°C
Suchá bílá a červená vína vin de pays	10 - 12°C
Vin de pays bílé	8 - 10°C
Šampaňské	7 - 8°C
Sladká vína	6°C

8. PÉČE A ÚDRŽBA

Před čištěním spotřebiče (které by se mělo provádět pravidelně) jej odpojte vytažením zástrčky nebo vytažením pojistky z obvodu.

Před prvním použitím spotřebiče a poté pravidelně doporučujeme vyčistit vnitřní a vnější stranu (přední, boční a horní) teplým smíchaným šetrným čisticím prostředkem. Před opětovným zapojením spotřebič opláchněte čistou vodou a nechte uschnout. Nepoužívejte rozpouštědla ani abrazivní prostředky.

Při prvním zapnutí spotřebiče může být cítit zbytkový zápach. V takovém případě nechte spotřebič několik hodin běžet naprázdno při co nejnižší teplotě. Chlad zničí případné pachy.

V případě výpadku proudu

Většina výpadků proudu je vyřešena během krátké doby. Výpadek proudu na 1 nebo 2 hodiny neovlivní teplotu ve skříni. Chcete-li během výpadku proudu ochránit svá vína, neotvírejte co nejvíce dveře. Při velmi dlouhých výpadcích proudu proveďte nezbytná opatření na ochranu vína.

- Pokud je spotřebič odpojen nebo dojde k výpadku proudu, musíte před opětovným spuštěním počkat tři až pět minut. Pokud se pokusíte o opětovné spuštění před uplynutím této doby, kompresor se znovu spustí až po 3 až 5 minutách (pokud to teplota vyžaduje).
- Při prvním zapnutí nebo po delším vypnutí se může stát, že při opětovném spuštění se zvolené a zobrazené teploty neshodují. To je normální. Trvá několik hodin, než se ustálí.

Dovolená

- **Krátká dovolená:** během dovolené kratší, než tři týdny nechte vinotéku v provozu.
- **Dlouhá dovolená:** pokud spotřebič nebudete několik měsíců používat, vyjměte všechny předměty a spotřebič vypněte. Vnitřní prostor důkladně vyčistěte a vysušte. Abyste zabránili vzniku zápachu a plísní, nechte dvířka mírně pootevřená: v případě potřeby je zablokujte.

Stěhování vinotéky

- Odstranění všech lahví.
- Všechny volné předměty (police) uvnitř spotřebiče bezpečně zalepte.
- Abyste zabránili poškození, zašroubujte nastavitelnou nožičku až k základně.
- Zajistěte dveře páskou.
- Ujistěte se, že spotřebič zůstane během přepravy ve vzpřímené poloze. Vnější stranu spotřebiče také chraňte dekou nebo podobným předmětem.

9. V PŘÍPADĚ PORUCHY

I přes veškerou péči, kterou při výrobě věnujeme, nelze nikdy zcela vyloučit poruchu. Než se obrátíte na poprodejní oddělení svého prodejce, ověřte si, že:

- Spotřebič je správně zapojen do sítě.
- Nedochozí k přerušení dodávky elektřiny.
- Problém není jedním z těch, které jsou popsány v tabulce na konci této příručky.

DŮLEŽITÉ: pokud je dodaný napájecí kabel poškozen, musí být vyměněn výrobcem, servisním střediskem schváleným značkou nebo prodejcem. V každém případě musí být vyměněn kvalifikovaným personálem, aby se předešlo riziku zranění.

POKUD TYTO KONTROLY NIC NEZJISTÍ, OBRAŤTE SE NA POPRODEJNÍ ODDĚLENÍ PRODEJCE.

POZOR!

Před jakoukoli údržbou nebo opravou odpojte spotřebič od sítě.

10. NÁHRADNÍ DÍLY A SAV

Estetické a funkční náhradní díly podle NAŘÍZENÍ (EU) 2019/2019 (příloha II, bod 3.) jsou k dispozici profesionálním opravnám a konečným uživatelům po dobu 7 let nebo 10 let (seznam v příloze II, bod 3.a.1 a 3.a.2) od uvedení posledního kusu modelu na trh. Seznam náhradních dílů a postup jejich objednávání (profesionální přístup / soukromý přístup) jsou k dispozici na internetové stránce www.interfroidservices.fr nebo poštou na adrese FRIO - Interfroid Services, 143 Bd Pierre Lefaucheux - 72230 ARNAGE.

Ostatní funkční náhradní díly, které nejsou uvedeny v nařízení EU 2019/2019, jsou k dispozici po dobu 10 let.

Na všechny vinotéky FRIO se vztahuje záruka 1 rok na funkční díly.

Nařízení EU 2019/2019 a jeho přílohy jsou k dispozici na evropských internetových stránkách eur-lex.europa.eu.

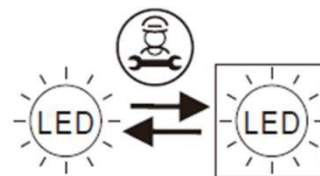
11. ODSTRAŇOVÁNÍ POTÍŽÍ

Mnoho běžných problémů s vinotékou můžete snadno vyřešit a ušetřit si tak náklady na případný servisní zásah. Vyzkoušejte níže uvedené návrhy a zjistěte, zda se vám podaří problém vyřešit dříve, než zavoláte servisní službu.

PROBLÉM	MOŽNÁ PŘÍČINA
Vinotéka je nefunkční	<i>Není připojena k síti Vypadl jistič nebo se přepálila pojistka. Zkontrolujte nastavení regulace teploty Vnější prostředí může vyžadovat vyšší nastavení</i>
Vinotéka není dostatečně studená	<i>Dveře se otevírají příliš často Dveře nejsou zcela zavřené Těsnění dveří netěsní správně</i>
Časté zapínání a vypínání	<i>Teplota v místnosti je vyšší než obvykle Do vinotéky bylo přidáno velké množství obsahu. Dveře jsou příliš často otevřené Dveře nejsou zcela zavřené Regulace teploty není správně nastavena Těsnění dveří netěsní správně</i>
Světlo je nefunkční	<i>Není připojena k síti Vypadl jistič nebo se přepálila pojistka. Žárovka se přepálila, kontaktujte poprodejní servis. Vypínač světla je v poloze "OFF".</i>
Vibrace	<i>Zkontrolujte, zda je vinotéka v rovině. Chrastění může být způsobeno prouděním chladiva, což je normální. Po skončení každého cyklu můžete slyšet bublavé zvuky způsobené prouděním chladiva ve vinotéce. Smršťování a rozpínání vnitřních stěn může způsobovat praskání a praskání.</i>
Zdá se, že vinotéka dělá příliš velký hluk	<i>Vinotéka není v rovině Vinotéka není v rovině Dveře byly obrácené a nebyly správně namontované. Těsnění je znečištěné Police jsou mimo svou polohu</i>
Dveře se nezavírají správně	<i>Porucha displeje</i>
Indikace LED poruchy	<i>Hodnota teploty se nezobrazuje Kontaktujte poprodejní servis</i>
Ventilátory jsou nefunkční	<i>Kontaktujte poprodejní servis</i>
"E1" až "E9", kódy chyb "EA"	<i>Teplotní sonda selhání Kontaktujte poprodejní servis</i>
Chybové kódy "Lo", "HI"	<i>Chyba chladicího systému Skutečná teplota je příliš vysoká "HI" nebo příliš nízká "Lo". Odpojte vinotéku a kontaktujte poprodejní servis</i>
Kód chyby "EU"	<i>Chyba komunikace mezi zobrazovací deskou a napájecí deskou Kontaktujte poprodejní servis</i>
Kód chyby "AND"	<i>Chyba chladicího systému Kontaktujte poprodejní servis</i>
Kód chyby "DOOR "	<i>Dvířka spotřebiče jsou otevřená</i>

Výměna světla

Tento spotřebič se skládá ze světelných diod (LED). Tento typ diod nemůže spotřebitel vyměnit. Životnost těchto diod LED je obvykle dostatečná na to, aby nebylo nutné je měnit. Pokud však i přes veškerou péči věnovanou výrobě vinotéky dojde k tomu, že se LED diody byly vadné, obraťte se na poprodejní servis a požádejte o případný zásah.



12. OCHRANA ŽIVOTNÍHO PROSTŘEDÍ

Tento spotřebič je označen v souladu s evropskou směrnicí 2019/290/EU o odpadních elektrických a elektronických zařízeních (WEEE). Tím, že zajistíte správnou likvidaci tohoto výrobku, pomůžete zabránit možným negativním důsledkům pro životní prostředí a lidské zdraví, které by jinak mohly být způsobeny nevhodným nakládáním s odpadem z tohoto výrobku.



Symbol na výrobku nebo v průvodních dokumentech k výrobku, přeškrtnutý koš na tříděný odpad, označuje, že s tímto spotřebičem nelze nakládat jako s domovním odpadem. Místo toho musí být odevzdán na příslušném sběrném místě pro recyklaci elektrických a elektronických zařízení nebo, pokud kupujete ekvivalentní výrobek, prodejci nového výrobku.

Uživatel je zodpovědný za odevzdání spotřebiče po skončení jeho životnosti do příslušného sběrného střediska. Selektivní a vhodný sběr pro recyklaci již nepoužívaných spotřebičů a jejich likvidace a zničení způsobem šetrným k životnímu prostředí pomáhá předcházet možným negativním dopadům na životní prostředí a zdraví a podporuje recyklaci materiálů použitých k výrobě výrobku.

Podrobnější informace o zpracování, využití a recyklaci tohoto výrobku získáte na místním úřadě, ve službě pro likvidaci domovního odpadu nebo u prodejce, kde jste výrobek zakoupili.

13. UPOZORNĚNÍ

Vzhledem k tomu, že naše výrobky neustále zdokonalujeme ve prospěch našich zákazníků, vyhrazujeme si právo na změnu technických vlastností bez předchozího upozornění.

Záruky na výrobky značky AVINTAGE poskytují výhradně vybraní prodejci. Žádná část těchto pokynů nesmí být považována za dodatečnou záruku.

Společnost FRIO ENTREPRISE nenesou odpovědnost za chyby nebo technické či redakční nedostatky v tomto dokumentu.

Nezávazný dokument.



Výhradní distributor značek Avintage, Climadiff a la Sommelière pro
Českou republiku:
ELMAX STORE, a.s.
Topolová 777/2, 735 42 Těrlicko,
Česká republika

Záruční a pozáruční servis:
tel.: +420 599 529 251
email: hlaseni.reklamaci@elmax.cz

Prodej náhradních dílů: tel:
+420 599 529 250
email: servis@elmax.cz