



**Volně stojící a vestavná vinotéka**

## **NÁVOD NA POUŽITÍ AVI110DZB1**





**Před použitím si přečtěte a dodržujte bezpečnostní pravidla a provozní pokyny uvedené v tomto návodu.**

Nejprve bychom vám rádi poděkovali za zakoupení výrobku **AVINTAGE** a doufáme, že tento spotřebič plně splní vaše očekávání.

Tento přístroj umožňuje díky širokému rozsahu nastavení přivést láhve na pokojovou teplotu nebo na provozní teplotu (v závislosti na láhvích).

## **1. VŠEOBECNÉ BEZPEČNOSTNÍ POKYNY**

Před prvním použitím spotřebiče si pečlivě přečtěte tento návod k použití. Pečlivě ji uschovejte, abyste do ní mohli v budoucnu v případě potřeby nahlédnout. Abyste při používání spotřebiče snížili riziko požáru, úrazu elektrickým proudem nebo zranění, dodržujte tato základní bezpečnostní opatření.

Obecně platí, že údržbu spotřebiče musí provádět kvalifikovaný odborník.

Pro vaši bezpečnost a správné používání si před instalací a prvním použitím spotřebiče pečlivě přečtěte tento návod k použití, včetně jeho pokynů a varování. Abyste se vyhnuli zbytečným chybám a nehodám nebo aby nedošlo k poškození spotřebiče, je důležité, aby všechny osoby, které spotřebič používají, byly důkladně seznámeny s jeho obsluhou a bezpečnostními prvky. Tento návod si uschovejte a ujistěte se, že zůstane u spotřebiče v případě jeho přemístění nebo prodeje, aby každý, kdo jej bude používat po celou dobu jeho životnosti, byl řádně informován o jeho používání a bezpečnostních upozorněních. Tím bude zajištěn optimální provoz spotřebiče.

V zájmu bezpečnosti života a majetku a předcházení riziku zranění dodržujte pokyny tohoto návodu k použití, protože výrobce neodpovídá za škody způsobené opomenutím.

Tento spotřebič je určen výhradně pro použití v domácnosti a je určen pro skladování speciálních nápojů při teplotě vyšší, než je teplota skladovacího prostoru pro čerstvé výrobky. V žádném případě není určen k uchovávání čerstvých potravin.

Ujistěte se, zda elektrické napětí v místní elektrické síti odpovídá hodnotám na výrobním štítku spotřebiče. Spotřebič musí být připojen pouze k uzemněné zásuvce. Veškeré opravy nebo připojení provedené nekvalifikovanými osobami mohou způsobit nebezpečí a poškození spotřebiče. V případě pochybností si nechte zkontrolovat Vaši elektrickou instalaci kvalifikovaným elektrikářem.

Tento spotřebič musí být pro vaši ochranu správně připojen k uzemněné zásuvce. Neodstřihujte ani neodstraňujte zemnicí vodič na dodaném síťovém kabelu.

Z bezpečnostních důvodů nepoužívejte elektrický prodlužovací kabel.

Pokud je spotřebič poškozen (např. velkým nárazem) nebo dojde k jeho poškození (přepětí způsobené bleskem, povodní, požárem), může být jeho používání nebezpečné. Odpojte síťovou zástrčku a nechte spotřebič zkontrolovat autorizovaným odborným servisem.

Abyste předešli nebezpečí, nevyměňujte poškozený síťový kabel sami. obraťte se na svého prodejce, autorizované servisní středisko nebo odborného opraváře.

Tento spotřebič musí být umístěn tak, aby byla přístupná síťová zásuvka. Po naplnění spotřebiče s ním nehýbejte: mohlo by dojít k neopravitelnému narušení jeho těla. Elektrické části nesmí být přímo přístupné.

- ✓ Udržujte děti mimo dosah spotřebiče
- ✓ Nepoužívejte tento spotřebič ve venkovním prostředí

V případě, že dojde k náhodnému rozlití tekutiny (rozbitá láhev apod.) na elektrické součásti (motor apod.), okamžitě odpojte síťovou zástrčku.

Abyste zabránili nebezpečí požáru, úrazu elektrickým proudem nebo zranění, neponořujte síťový kabel, zástrčku ani samotný spotřebič do vody nebo jiné

kapaliny. Se spotřebičem nemanipulujte mokrými rukama.

Spotřebič uchovávejte mimo dosah zdrojů tepla a přímého slunečního záření. Nedovolte, aby síťový kabel visel ze stolu nebo se dotýkal ostrých hran či horkých povrchů.

Při odpojování netahejte za napájecí kabel – uchopte zástrčku a spotřebič odpojte.

Ujistěte se, zda místo, kde je váš spotřebič umístěn, vydrží jeho hmotnost při plném zatížení (75 cl láhev = cca 1,3 kg). Spotřebič musí být umístěn na vodorovném, pevném a suchém povrchu. Pokud ho musíte umístit na podlahu pokrytou kobercem, umístěte pod spotřebič pevnou podložku.

Aby nedošlo k poškození těsnění dvířek, ujistěte se, že jsou dvířka při vytahování polic z prostoru kolejnic zcela otevřená.

## **Bezpečnost dětí a dalších zranitelných osob**

- Tento spotřebič mohou používat děti od 8 let a starší a osoby se sníženými fyzickými, smyslovými nebo duševními schopnostmi nebo s nedostatkem zkušeností a znalostí, pokud jsou pod dohledem nebo byly poučeny o bezpečném používání spotřebiče a rozumí souvisejícím nebezpečím.
- Čištění a údržbu by neměly provádět děti, pokud jim není více než 8 let a nejsou pod dohledem.
- Všechny obaly uchovávejte mimo dosah dětí, protože hrozí nebezpečí udušení.
- Riziko uvěznění dítěte. Uvěznění a udušení dítěte není problémem minulosti. Vyřazené nebo opuštěné spotřebiče jsou stále nebezpečné, i když budou "jen pár dní ležet v garáži".
- Pokud spotřebič vyřazujete, vytáhněte zástrčku ze zásuvky, odřízněte přívodní kabel (co nejbližší spotřebiči) a odstraňte dvířka, abyste zabránili úrazu elektrickým proudem hrajících si dětí nebo aby se v nich zavřely.
- Pokud je spotřebič vybaven magnetickým těsněním dvířek, při výměně

staršího spotřebiče s pružinovým zámkem (západkou) na dvířkách nebo víku, nezapomeňte vyřadit pružinový zámek dříve, než starý spotřebič zlikvidujete. Zabráníte tak tomu, aby se ze spotřebiče stala smrtelná past pro děti.

- Spotřebič a jeho napájecí kabel uchovávejte mimo dosah dětí mladších 8 let.
- Než vyhodíte starou vinotéku: sundejte dvířka. Police ponechte na místě, aby děti nemohly snadno vlézt dovnitř.
- Děti by měly být pod dohledem, aby si se spotřebičem nehrály.
- Poznámka: Děti ve věku od 3 do 8 let mohou spotřebič nakládat a vykládat.

## **Všeobecná bezpečnost**

**UPOZORNĚNÍ** – Tento spotřebič je určen k použití v domácnosti a podobných aplikacích, jako jsou:

- ✓ Kuchyňské prostory pro zaměstnance v obchodech, kancelářích a jiných pracovních prostředích,
- ✓ Na farmách a u klientů v hotelech, motelech a dalších obytných prostorech,
- ✓ Prostředí typu ubytování s výdejem snídaní,
- ✓ Stravování a podobné nemaloobchodní aplikace.

**UPOZORNĚNÍ** – Abyste předešli nebezpečí způsobenému nestabilitou spotřebiče, musí být upevněn v souladu s pokyny.

**VAROVÁNÍ** – V tomto spotřebiči neskladujte výbušné látky, jako jsou aerosolové nádoby s hořlavým hnacím plynem, protože by mohlo dojít k úniku nebo uvolnění kapalin.

**VAROVÁNÍ** – Pokud je přívodní kabel poškozen, musí být vyměněn výrobcem, jeho servisním zástupcem nebo podobně kvalifikovanou osobou, aby se předešlo nebezpečí.

**VAROVÁNÍ** – Udržujte větrací otvory ve skříni spotřebiče nebo ve vestavěné konstrukci bez překážek a zajistěte cirkulaci vzduchu, zejména pokud je spotřebič určen pro vestavbu nebo vestavbu.

**UPOZORNĚNÍ** – Nepoužívejte mechanická zařízení ani jiné prostředky k urychlení procesu odmrazování než ty, které doporučuje výrobce.

**VAROVÁNÍ** – Nepoškozujte chladicí okruh.

**VAROVÁNÍ** – V úložných prostorech spotřebiče nepoužívejte elektrické spotřebiče, pokud nejsou typu doporučeného výrobcem.

**VAROVÁNÍ** – Chladivo a izolační foukací plyn jsou hořlavé. Při likvidaci spotřebiče postupujte pouze v autorizovaném středisku pro likvidaci odpadu. Nevystavujte jej působení plamene.

**VAROVÁNÍ** – Chladivo těchto spotřebičů je R600a, hořlavé a výbušné předměty by se neměly vkládat do skříně nebo do její blízkosti, aby nedošlo k požáru nebo výbuchu.

## **Chladicí kapalina**

Chladicí okruh ve spotřebiči používá chladicí izobuten (R600a), což je vysoce hořlavý zemní plyn, a proto je nebezpečný pro životní prostředí. Při přepravě nebo instalaci spotřebiče dbejte na to, aby nedošlo k poškození žádného prvku chladicího okruhu. Chladicí kapalina (R600a) je hořlavá.

## **Upozornění: Riziko vzniku požáru**

Pokud dojde k poškození chladicího okruhu:

- ✓ Vyvarujte se otevření plamene a zdrojů vznícení.
- ✓ Důkladně vyvětrejte místnost, ve které je spotřebič umístěn.

Je nebezpečné měnit specifikace nebo jakkoli upravovat tento výrobek. Jakékoli poškození kabelu může způsobit zkrat, požár a/nebo úraz elektrickým proudem.

## **Elektrická bezpečnost**

- Odmítáme jakoukoli odpovědnost za nehody způsobené špatnou elektroinstalací.
- Napájecí kabel se nesmí prodlužovat. Nepoužívejte prodlužovací kabel, adaptér ani vícecestnou zásuvku.
- Zkontrolujte, zda není zástrčka rozdrcená nebo poškozená. Rozdrcená nebo poškozená zástrčka se může přehřát a způsobit požár.
- Ujistěte se, že máte přístup k hlavní zástrčce spotřebiče.
- Netahejte za hlavní kabel.
- Dbejte na to, aby byl spotřebič vždy uzemněn.
- Pokud je zásuvka uvolněná, nezasouvejte zástrčku do zásuvky. Hrozí nebezpečí úrazu elektrickým proudem nebo požáru.
- Spotřebič nesmíte provozovat bez krytu lampy vnitřního osvětlení.
- Spotřebič se používá pouze s napájením jednofázovým střídavým proudem 220~240V/50Hz.
- Poškozený napájecí kabel se nepokoušejte vyměnit, obraťte se na poprodejní servis.
- Zásuvka musí být snadno přístupná, ale mimo dosah dětí. V případě pochybností se obraťte na instalačního technika.

## **Denní použití**

- Tento spotřebič je určen výhradně ke skladování vína.
- Ve spotřebiči neskladujte hořlavé plyny nebo kapaliny. Hrozí nebezpečí výbuchu.
- Ve spotřebiči nepoužívejte žádné elektrické spotřebiče (elektrické zmrzlinovače, mixéry apod.).
- Při odpojování vždy vytáhněte zástrčku ze zásuvky a netahejte za kabel.
- Nepokládejte horké předměty do blízkosti plastových součástí tohoto spotřebiče.



- Doporučení výrobců spotřebičů pro skladování by měla být striktně dodržována. Viz příslušné pokyny pro skladování.
- Hořící svíčky, lampy a jiné předměty s otevřeným ohněm držte mimo dosah spotřebiče, aby nedošlo k jeho zapálení.
- Spotřebič je určen k uchovávání nápojů v běžné domácnosti, jak je vysvětleno v tomto návodu.
- Spotřebič je těžký. Při jeho přenášení je třeba dbát zvýšené opatrnosti. Pokud je spotřebič vybaven kolečky, nezapomeňte, že jsou určena pouze k usnadnění menších pohybů. Nepřemísťujte spotřebič na delší vzdálenosti.
- Nikdy nepoužívejte podstavec, zásuvky, dvířka apod. k postavení nebo jako podpěry.
- Aby nedošlo k pádu předmětů a zranění nebo poškození spotřebiče, nepřetěžujte policičky a nevkládejte do spotřebiče potraviny.

### **Upozornění: Čištění a údržba**

- Před prováděním servisu vypněte napájení a odpojte spotřebič.
- Při čištění spotřebiče nepoužívejte kovové předměty, parní systémy, těkavé kapaliny, organická rozpouštědla ani abrazivní látky.
- Nikdy nečistěte části spotřebiče hořlavými kapalinami. Výpary mohou způsobit nebezpečí požáru nebo výbuchu.
- K odstraňování ledu nepoužívejte ostré nebo špičaté předměty. Používejte plastovou škrabku.

### **Důležité informace týkající se instalace**

- Spotřebič je určen výhradně k uskladnění vína.
- Tento spotřebič není vhodný pro zmrazování potravin.
- Doporučujeme nastavit teplotu ve vinotéce na 12 °C.
- Police rozmístěné výrobcem představují nejefektivnější využití energie pro chladicí zařízení.
- Vyhněte se umístění spotřebiče na vlhkých místech.

- Spotřebič uchovávejte mimo dosah přímého slunečního záření a zdrojů tepla (kamna, topení, radiátor apod.). Přímé sluneční světlo může ovlivnit akrylový povlak a zdroje tepla mohou zvýšit spotřebu elektrické energie. Extrémně nízké nebo vysoké okolní teploty mohou rovněž způsobit, že spotřebič nebude fungovat správně.
- Připojte vinotéku k samostatné, řádně instalované a uzemněné zásuvky. V žádném případě neodstříhujte ani neodstraňujte třetí (zemnicí) kolík z napájecího kabelu. Veškeré dotazy týkající se napájení a/nebo uzemnění směřujte na certifikovaného elektrikáře nebo autorizované servisní středisko výrobců.
- Pro zajištění správného elektrického připojení dodržujte doporučení uvedená v této příručce.
- Spotřebič vybalte a vizuálně zkontrolujte, zda není poškozený. Poškozený spotřebič nepřipojujte. O případném poškození informujte prodejce nebo prodejní místo. V takovém případě si obal ponechte.
- Před připojením elektrického napájení se doporučuje nechat spotřebič alespoň 24 hodin ustálit, aby byl přívod kapaliny do kompresoru správný.
- Aby se zabránilo přehřátí, je nutná správná cirkulace vzduchu. Pro zajištění dostatečného větrání dodržujte uvedená instalační doporučení.
- Abyste předešli riziku požáru, dbejte na to, aby se spotřebič, pokud možno nedotýkal stěn nebo horkých prvků (kompresor, kondenzátor). Dodržujte doporučení pro instalaci.
- Spotřebič by neměl být umístěn v blízkosti radiátorů, varných desek nebo plynových sporáků.
- Zkontrolujte, zda jsou elektrické zásuvky při instalaci spotřebiče přístupné.
- Při umísťování spotřebiče dbejte na to, aby přívodní kabel nebyl skřípnutý nebo poškozený.

## Úspora energie

Pokud chcete omezit spotřebu elektrické energie spotřebiče:

- ✓ Nainstalujte jej na vhodné místo (viz "Pokyny k instalaci").
- ✓ Dveře nechte otevřené co nejkratší dobu.
- ✓ Abyste zajistili správnou funkci spotřebiče, pravidelně čistěte kondenzátor (viz "Údržba").
- ✓ Pravidelně kontrolujte těsnění dveří a ujistěte se, že se stále správně zavírají. Pokud tomu tak není, obraťte se na poprodejní servis.
- ✓ Kombinace polic se doporučuje stejná, aby chladicí jednotka využívala energii co nejefektivněji. Jakákoli změna tohoto uspořádání může mít vliv na spotřebu energie zařízení.
- ✓ Termostat spotřebiče je elektronický a umožňuje nastavit teplotu v rozmezí 5 až 20 stupňů.

Pro skladování vína se doporučuje nastavit spotřebič na 12 stupňů.

Tuto teplotu lze upravit podle druhu skladovaného vína.

Nastavením teploty nad 12 stupňů se sníží spotřeba energie spotřebiče.

Nastavení teploty pod 12 stupňů zvýší spotřebu energie spotřebiče.

Některé modely umožňují nastavit v jednotlivých zónách různou teplotu.

Spotřebič zajišťuje udržování teploty po celou dobu provozu a používání za běžných podmínek.

Teplotu uvnitř spotřebiče může ovlivnit mnoho faktorů: Teplota v místnosti, vystavení spotřebiče slunci, frekvence otevírání dvířek a počet uložených lahví... Mírné kolísání teploty je zcela normální.

### **Odstranění možných problémů**

- Všechny elektrické práce by měl provádět kvalifikovaný a zkušený technik.
- Spotřebič by měl být opravován v akreditovaném servisním středisku, a to pouze s použitím originálních náhradních dílů výrobce.

Spotřebič je určen pouze pro domácí použití. Výrobce odmítá jakoukoli odpovědnost v případě jiného použití.

**R600a**



## Bezpečnostní pokyny

- Upozornění – Nezakrývejte větrací mřížky na spotřebiči. Udržujte větrací otvory ve skříni spotřebiče nebo v konstrukci pro vestavbu bez překážek.
- Upozornění – Ve spotřebiči neskladujte výbušné látky, například aerosolové nádoby s hořlavinou.
- Upozornění – Nepoškozujte chladicí okruh spotřebiče.
- Upozornění – Chladicí jednotky používají izobutan (R600a) a neměly by být umístěny v blízkosti zdrojů vznícení (například odkrytých elektrických kontaktů nebo otevřených kontaktů, které by mohly být v případě úniku chladicí kapaliny uzavřeny). Typ chladicí kapaliny je uveden na identifikačním štítku rozváděče.
- Upozornění – V oddílech spotřebiče nepoužívejte elektrická zařízení, pokud nejsou typu doporučeného výrobcem.

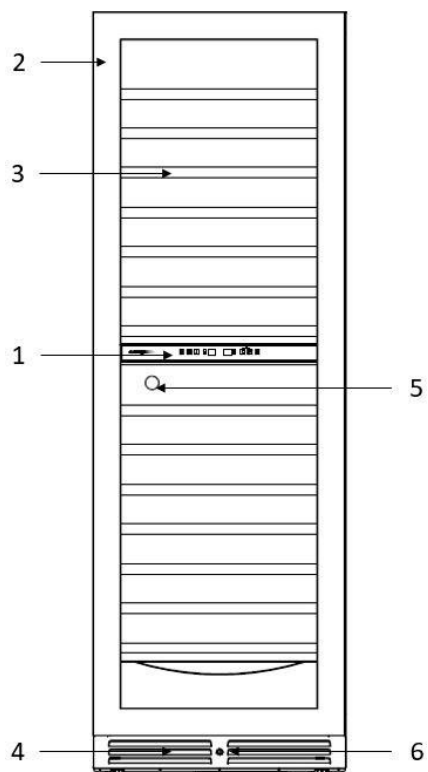
Tento spotřebič splňuje požadavky všech platných evropských směrnic a jejich změn.



## EPREL

Chcete-li se o svém výrobku dozvědět více, nahlédněte do online databáze EPREL. Jak je definováno v nařízení Komise v přenesené pravomoci (EU) 2019/2016, všechny informace týkající se tohoto chladicího zařízení jsou k dispozici v databázi EPREL (Evropská databáze výrobků pro označování energetickými štítky). Tato databáze umožňuje nahlédnout do informací a technické dokumentace k vašemu chladicímu spotřebiči. Přístup do databáze EPREL získáte naskenováním QR kódu na energetickém štítku vašeho spotřebiče nebo přímo na adrese: [www.ec.europa.eu](http://www.ec.europa.eu) a vyhledáním odkazu na váš chladicí spotřebič.

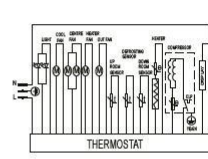



## 2. POPIS SPOTŘEBIČE



- 1) Ovládací panel
- 2) Skleněné dveře
- 3) Police
- 4) Sokl
- 5) Uhlíkový filtr
- 6) Zámek

### 3. TECHNICKÉ ÚDAJE

Níže je uveden příklad štítku:

<b>avintage</b> ●●●		<b>ELECTRIC DIAGRAM</b> Schéma électrique	
Référence	AVI110DZB1		
Service Ref	AVI110DZB1/1		
S/N	230600001		
Modèle usine	JC-318B		
Classe climatique	N/ST		
Volume Total Net	308L		
Consommation d'énergie annuelle	187kWh/an		
Consommation jour d'énergie à 16°C	0.221kWh/24h		
Consommation jour d'énergie à 32°C	0.801kWh/24h		
Gaz réfrigérant / Quantité	R600a/45g		
Agent isolant	Cyclopentane		
Voltage	220-240V		
Fréquence	50Hz		
Ampérage	0.5A		
Puissance maximum	50W		
Puissance de la lampe	0.7Wx2		
Classe de protection contre les chocs électriques	Ⅰ		
		   Made in PRC FRIG Entreprises / Climatiff 143 Rue Pierre Leclaucheur 72230 ARNAGE (France)	

Na výrobním štítku připevněném na vnitřní nebo zadní straně spotřebiče (v závislosti na modelu) jsou uvedeny veškeré informace specifické pro váš spotřebič.

Doporučujeme, abyste si před instalací do této brožury poznamenali její sériové číslo, abyste se na něj mohli později odvolat (technické práce, žádost o pomoc apod.).



Jakmile je spotřebič nainstalován a naložen, přístup k němu není tak snadný.

**POZOR: bez těchto informací nelze poskytnout žádnou pomoc.**

### 4. INSTALAČNÍ POKYNY

#### Před použitím tohoto spotřebiče

- Odstraňte vnější a vnitřní obaly.
- Před připojením spotřebiče ke zdroji napájení jej nechte stát ve svislé poloze přibližně 24 hodin. Snížíte tak možnost poruchy chladicího systému způsobené manipulací během přepravy.
- Vyčistěte vnitřní povrch vlažnou vodou pomocí měkkého hadříku.
- Při likvidaci spotřebiče zvolte autorizované místo likvidace.
- K přemístění a instalaci spotřebiče použijte dvě nebo více vhodně kvalifikovaných osob. Pokud tak neučiníte, může dojít k poranění zad nebo jinému zranění.
- Vinotéku postavte na dostatečně pevnou podložku, aby ji při plném zatížení unesla. Chcete-li vinotéku vyrovnat, nastavte přední vyrovnávací nohu ve spodní části vinotéky.
- Je nutné zajistit dostatečné větrání, neblokujte přední výstup vzduchu.
- Není určen pro umístění v přízemí nebo ve sklepě.
- Spotřebič je určen pouze pro vnitřní použití.
- Tato vinotéka je určena k volné nebo vestavné instalaci.
- Připojte vinotéku k jedné zásuvce a dbejte na to, abyste ji vyrovnali a vinotéka byla dokonale v rovině (doporučujeme použít vodováhu). Tím zabráníte jakémukoli pohybu způsobenému nestabilitou, který by způsoboval hluk a vibrace, a zajistíte dokonalé těsnění dvířek.

- Tento spotřebič je určen výhradně ke skladování vína.
- Tento spotřebič používá hořlavé chladivo. Proto při přepravě nikdy nepoškozujte chladicí potrubí.

### Pozor

- Víno skladujte v uzavřených lahvích.
- Skříň nepřetěžujte.
- Neotvírejte dveře, pokud to není nutné.
- Nezakrývejte police hliníkovou fólií ani jiným materiálem, který by mohl bránit cirkulaci vzduchu.
- Pokud vinotéka zůstane delší dobu prázdná, doporučujeme odpojit od sítě a po pečlivém vyčištění nechat pootevřená dvířka, aby uvnitř mohl cirkulovat vzduch a zabránilo se tak případné kondenzaci, tvorbě plísní nebo zápachu.

**UPOZORNĚNÍ: spotřebič uchovávejte mimo dosah látek, které mohou způsobit vznícení.**

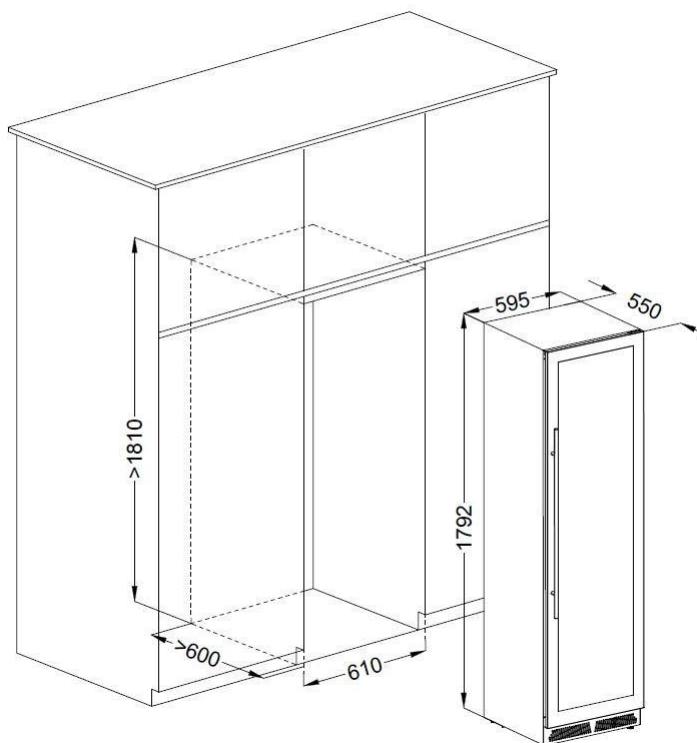
### Limity okolní teploty v místnosti

Tento spotřebič je určen pro provoz při teplotách okolí, které jsou uvedeny na jeho teplotním štítku.

TŘÍDA	SYMBOL	ROZSAH OKOLNÍCH TEPLOT (°C)
Subnormalní	SN	Od +10 do +32
Normalní	N	Od +16 do +32
Subtropická	ST	Od +16 do +38
Tropická	T	Od +16 do +43

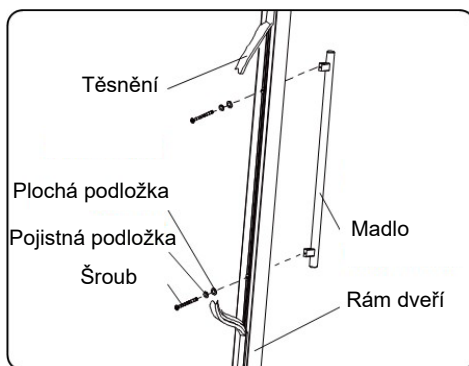
**Tento chladicí přístroj je určen k použití při teplotách okolí od 16 °C do 38 °C.**

### Nákresy vestavné instalace



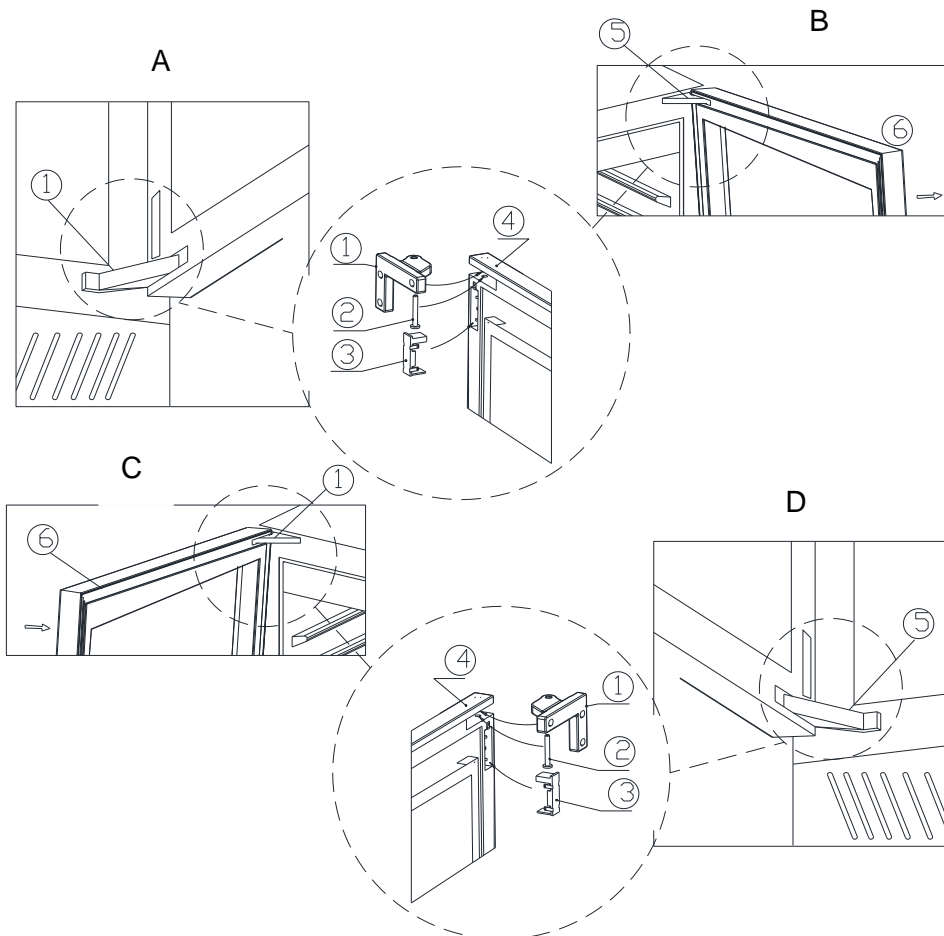
## **Instalace madla**

Spotřebič je vybaven madlem. Pokud madlo chcete namontovat, jednoduše je přišroubujte na dvířka pomocí dodaných šroubů podle níže uvedeného schématu, nejprve však odstraňte těsnění.



## **Změna směru otevírání dveří**

Dvířka lze otevírat zleva i zprava. Dodaný spotřebič má dvířka namontovaná tak, že se otevírají z levé strany. Pokud je chcete otevírat z pravé strany, postupujte následovně.





(1) Horní závěs (2) Čep závěsu (3) Krytka závěsu (4) Horní krytka (5) Dolní závěs (6) Skleněné dveře

1. Jak je znázorněno na obrázku A, uvolněte pomocí plochého šroubováku krytku závěsu (3), abyste viděli čep závěsu (2), a poté pomocí plochého šroubováku uvolněte čep závěsu (2) a vyjměte ho. Poté stejným způsobem uvolněte spodní závěs.

2. Jak je znázorněno na obrázku B, způsob instalace horní části dveří je stejný jako u spodní části.

3. Po uvolnění horní a dolní části vytáhněte dveře rovnoběžně směrem ven.

4. Použijte imbusový klíč k demontáži horního závěsu dveří a montážních šroubů dolního závěsu dveří, poté odstraňte horní a dolní závěsy dveří.

5. Věnujte zvláštní pozornost tomuto:

1) Skleněné dveře se při instalaci otočí o 180 stupňů a na druhé straně se odstraní a znovu nainstaluje zámek a magnet dveří.

2) Současně se vymění i horní a spodní závěs. Pravý horní závěs se vymění za levý spodní závěs. Pravý dolní závěs se nahradí levým horním závěsem. Stane se spodním závěsem dveří a stane se horním závěsem dveří, když se spodní pravý závěs vymění za levý;

6. Nejprve nainstalujte závěs dveří, jak je znázorněno na obrázku C, a poté nainstalujte spodní závěs, jak je znázorněno na obrázku D.

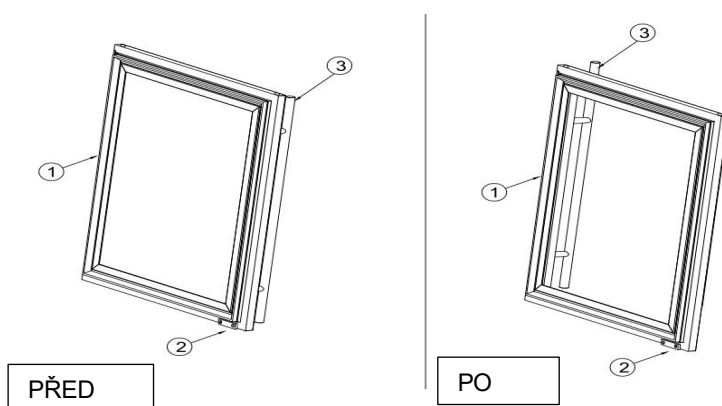
7. Nasadte dveře podle obrázku D. Nejprve zasuňte spodní závěs do kování, vyrovnejte montážní otvory a zasuňte čep závěsu (2) do otvoru pro závěs v dané poloze. Poté zakryjte krytkou závěsu (3). Montáž spodní části dveří je dokončena;

8. Horní část dvířek namontujte podle obrázku C stejným způsobem jako spodní část dvířek. Nakonec je změna dveří kompletní.

9. Instalace závěsu dveří. Poznámka: Při instalaci horního závěsu dveří posuňte závěs dveří na stranu a poté utáhněte šroub. Jakmile je dolní závěs dveří nainstalován, vložte a utáhněte šroub, aby nedošlo k pádu dveří.

### **Změna polohy detektoru dveří**

Pokud změníte směr otevírání dveří, je důležité změnit také polohu detektoru dveří:

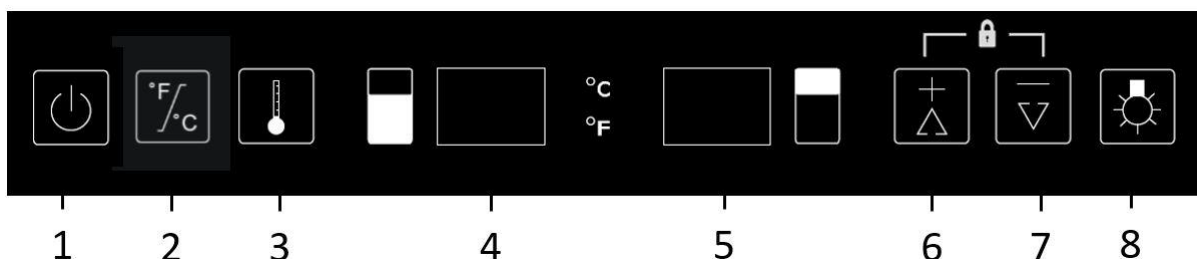


(1) dveře (2) magnet: dveřní detektor (3) rukojeť

## 5. PROVOZNÍ POKYNY

Doporučujeme, abyste spotřebič instalovali **na místě, kde se okolní teplota pohybuje v rozmezí 16-38 °C**. Pokud je okolní teplota vyšší nebo nižší než doporučené teploty, může to mít vliv na výkon přístroje a nemusí být možné dosáhnout teploty mezi 5–12 °C/12-20 °C. Okolní teplota má vliv na teplotu a vlhkost uvnitř vinotéky. Pro optimální provoz je nastavení vašeho sklepa provedeno pro okolní teplotu 23 °C až 25 °C.

### Ovládací panel





1. Stisknutím tlačítka ON/OFF po 3 s zapnete/vypnete.
2. Výběr jednotky teploty °C/°F.
3. Výběr zóny horní/spodní.
4. Zobrazení teploty ve spodní zóně.
5. Zobrazení teploty v horní zóně.
6. Zvýšení nastavené teploty o 1 °C.
7. Snížení nastavené teploty o 1 °C.
- 6+7.** Stisknutím tlačítek na 3 sekundy zamknete nebo odemknete ovládací panel.
8. Tlačítko pro zapnutí/vypnutí osvětlení.

### Volba teploty

Vinotéka má dvě teplotní zóny. Nastavení teploty horní zóny je nastavitelné v rozmezí 5-12 °C, což je ideální pro skladování šumivých a bílých vín. Nastavení teploty spodní zóny je nastavitelné v rozsahu 12-20 °C, což je ideální pro skladování bílých a červených vín.

**POZNÁMKA:** obě zóny lze nastavit na teplotu 12 °C a je možné je používat současně. Ale pro optimální výkon, jakmile je jedna zóna nastavena na 12 °C, doporučujeme další nastavení pro druhou zónu s rozdílem minimálně 3 °C (příklad: 9 °C horní a 12 °C dolní). Maximální teplotní rozdíl mezi oběma zónami je 10 °C. Vždy nastavte chladnější teplotu v horní zóně a teplejší teplotu v dolní zóně (příklad: 5 °C horní a 15 °C dolní).

- Chcete-li zvolit teplotní zónu, stiskněte jednou tlačítko (3), horní zóna začne blikat, dalším stisknutím tlačítka (3) přepnete na dolní zónu. Nastavení teploty lze provést pouze při stavu blikání displeje.
- Dotykem tlačítka "+" (6) a tlačítka "-" (7) můžete nastavit vnitřní teplotu pro vybranou zónu. V okně displeje se objeví ukazatele stupňů označené  pro horní zónu a  pro dolní zónu.
- Po prvním zapojení přístroje do sítě se na LED displeji zobrazí původní nastavená teplota. Stiskněte tlačítka "+" (6) a "-" (7) u každé zóny, abyste nastavili požadovanou teplotu.
- Teplota se zvýší o 1 °C nebo 1 °F, pokud jednou stisknete "+" (6), nebo se teplota sníží o 1 °C nebo 1 °F, pokud jednou stisknete "-" (7).

**Pokud je okolní teplota 25 °C a ve vinotéce není žádná láhev, trvá zvýšení teploty z 5 °C na 12 °C přibližně 12 minut. Za stejných okolností trvá snížení teploty z 12 °C na 5 °C přibližně 25 minut. Čím menší je teplotní rozpětí, tím méně času to zabere. Nastavení teploty horní zóny by mělo být nižší než nastavení teploty spodní zóny.**

### **Zobrazení teploty**

Zobrazení na displeji při jeho nastavení.

**POZNÁMKA:** při prvním použití nebo po uvedení vinotéky do provozu po delší době nečinnosti nebude vnitřní teplota ihned odpovídat teplotě nastavené na displeji. Je totiž nutné počkat několik hodin na nastavení teploty ve vinotéce, aby byla teplota homogenní. Abyste zabránili nadměrné kondenzaci při teplotě okolí nad 28 °C, nesnižujte teplotu pod 7 °C.

**DŮLEŽITÉ: po odpojení, vypnutí napájení nebo po výpadku napájení je nutné počkat 5 minut, než jej znovu zapnete.**

### **Teplotní alarm**

Váš spotřebič je vybaven vizuální a zvukovou signalizací teploty. Pokud se na displeji ovládacího panelu objeví chybové kódy HH a LL, zkontrolujte, zda se nenacházíte v následujících situacích:


- Dvířka spotřebiče nejsou správně zavřená
- Spotřebič byl zapnut během posledních 24 hodin nebo jste do něj najednou vložili větší množství lahví. V takovém případě může dosažení požadované teploty trvat déle. Na vnitřní teplotu může mít vliv počáteční teplota okolí nebo počet lahví instalovaných ve spotřebiči.

Pokud tomu tak není, vypněte a odpojte spotřebič od sítě a obraťte se na servisní oddělení a uveďte kód, který se zobrazil.

### **Dveřní alarm**

Pokud dveře zůstanou otevřené déle než 60 s, spustí se alarm. Pokud vás hluk ruší, stiskněte jednu tlačítko I, abyste zvukový alarm zastavili.

### **Vnitřní světlo**

Vnitřní osvětlení usnadňuje prohlížení etiket vín a zlepšuje vystavení vaší sbírky. Dotykem a podržením značky  (8) 5 sekund přepínáte mezi dvěma režimy provozu vnitřního osvětlení:

- Funkční režim (výchozí): světlo se rozsvítí pouze při otevřených dveřích, jedná se o nejekonomičtější režim.
- Režim vitríny: světlo se zapne/vypne pouze krátkým dotykem tlačítka světla (8).

## **6. VYBAVENÍ SPOTŘEBIČE**

### **Systém ovládání klimatu**

Podle rad odborníků je ideální teplota pro skladování vína kolem 12 °C, v rozmezí 10 až 14 °C. Nezaměňujte tuto teplotu s provozní teplotou, která se pohybuje mezi 5 a 20 °C v závislosti na specifickém charakteru vína.

Zvláště důležité je vyhnout se náhlým změnám teploty. Tento přístroj, navržený odborníky pro enofily, na rozdíl od obyčejné chladničky zohledňuje citlivost vín na náhlé změny teploty tím, že zajišťuje přísnou kontrolu **konstantní průměrné teploty**.

### **Antivibrační systém**

Chladicí kompresor je vybaven speciálními tlumiči (silentbloky) a vnitřní prostor je izolován silnou vrstvou polyuretanové pěny. Tyto vlastnosti zabraňují přenosu vibrací na vaše vína.

## Systém proti UV záření

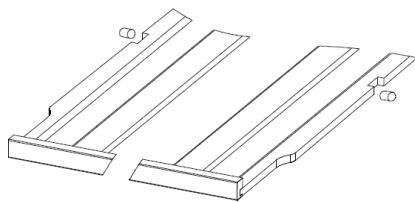
Světlo urychluje stárnutí vína. V našich sklepech s pevnými dveřmi jsou vaše vína přirozeně chráněna, samozřejmě za předpokladu, že se dveře nebudou příliš často otevírat. Tento model se skleněnými dveřmi byl speciálně upraven a filtruje škodlivé ultrafialové záření, čímž zajišťuje dokonalou ochranu vašich vín.

## Odmrazování

Váš spotřebič je vybaven automatickým cyklem odmrazování. Po skončení chladicího cyklu se chladicí plochy spotřebiče automaticky odmrazí. Voda z odmrazování je odváděna do odpařovací misky na kondenzát, která je umístěna v zadní části spotřebiče v blízkosti kompresoru. Teplo produkované kompresorem pak odpařuje kondenzát shromážděný v zásobníku.

## Police

- Abyste zabránili poškození těsnění dvířek, ujistěte se, že jsou dvířka zcela otevřená, než začnete vytahovat police, abyste mohli přidat nebo odebrat lahve.
- Pro snazší přístup k obsahu polic vysuňte polici přibližně do jedné třetiny. Police jsou však opatřeny zarážkou, která zabrání vypadnutí lahví.
- Chcete-li police vyjmout nebo přemístit, přesuňte polici do polohy, dokud se její výřezy nevyrovnají s plastovými zarážkami a dřevěnou polici zvedněte. Ujistěte se, že polici správně umístíte zpět na místo.

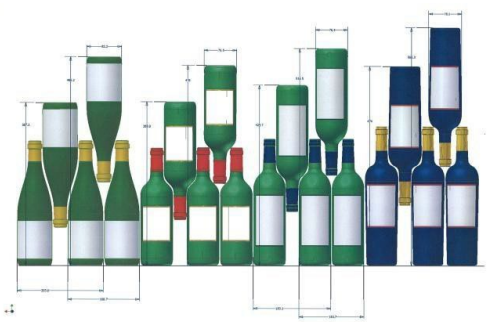


## 7. UKLÁDÁNÍ LAHVÍ

Maximální doporučené množství lahví je uvedeno jako vodítko a je pouze orientační; slouží k rychlému odhadu velikosti spotřebiče (podobně jako kapacita chladničky vyjádřená v litrech).

Odpovídají testům provedeným se standardní lahví: standardní láhev "75 cl lehké Bordeaux" - normy se vztahují na zeměpisný původ každého tvaru lahve (Bordeaux, Burgundsko, Provence atd.) a typ (tradiční, těžká, lehká, flétna atd.), každá s vlastním průměrem a výškou. Ve skutečnosti a v extrémních případech by bylo možné uskladnit více lahví stohováním stejného typu lahví bez použití polic, ale pestrá vinotéka zahrnuje širokou škálu lahví a praktické hledisko každodenního vedení vinotéky omezuje její kapacitu. Spotřebič proto pravděpodobně zatížíte o něco méně, než je doporučené maximum.

### Typy lahví:



Vidíme zde 4 druhy 75 cl lahví na víno: Lahve na víno Burgundsko a Bordeaux různých rozměrů. Existuje mnoho dalších lahví všech tvarů a velikostí. Všimněte si rozdílů při skladování v závislosti na výšce lahví, jejich průměru a způsobu střídavého umístění.

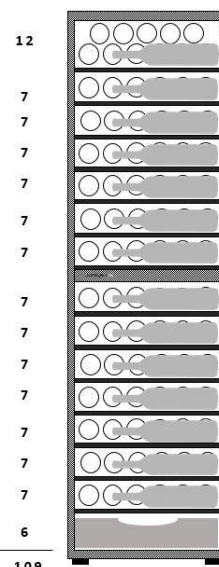
*Pokud je například vinotéka naplněna pouze lahvemi burgundského vína, bude jich přibližně o 30 % méně než počáteční množství vypočtené pro lahve Bordeaux.*

### **Skladovací kapacita**

Uvedená kapacita je maximální kapacita vypočtená při definovaném počtu polic, který se liší podle modelu. Tato norma se počítá s 75cl lahvemi tradičního typu Bordeaux. Jakýkoli jiný typ velikosti lahví a přidání polic výrazně sníží skladovací kapacitu.

Níže je uveden nakládací plán s maximální ohlášenou kapacitou.

Kapacita vinotéky se měří podle normy EN62552.



### **Příklady teplot podávání**

Názory se liší, stejně jako okolní teplota, ale mnoho lidí se shoduje na následujícím:

Prestižní vína z Bordeaux - červená vína	16 - 17°C
Prestižní burgundská vína - červená vína	15 - 16°C
Prestižní suché bílé ročníky	14 - 16°C
Lehká, mladá, ovocná červená vína	11 - 12°C
Provence rosés, vína primeur	10 - 12°C
Suchá bílá a červená vína vin de pays	10 - 12°C
Vin de pays bílé	8 - 10°C
Šampaňské	7 - 8°C
Sladká vína	6°C

## **8. ČIŠTĚNÍ A ÚDRŽBA**

Před čištěním spotřebiče (které by se mělo provádět pravidelně) jej odpojte vytažením zástrčky nebo vytažením pojistky z obvodu.

Před prvním použitím spotřebiče a poté pravidelně doporučujeme vyčistit vnitřní a vnější stranu (přední, boční a horní) teplým smíchaným šetrným čisticím prostředkem. Před opětovným zapojením spotřebič opláchněte čistou vodou a nechte uschnout. Nepoužívejte rozpouštědla ani abrazivní prostředky.

Při prvním zapnutí spotřebiče může být cítit zbytkový zápach. V takovém případě nechte spotřebič běžet naprázdno po dobu několik hodin při nejnižší možné teplotě. Chlad zničí všechny pachy.

### **V případě výpadku proudu**

Většina výpadků proudu je vyřešena během krátké doby. Výpadek proudu na 1 nebo 2 hodiny neovlivní teplotu ve skříni. Abyste ochránili svá vína během výpadku proudu, neotvírejte často dveře. Při velmi dlouhých výpadcích proudu proveďte nezbytná opatření na ochranu vína.

- Pokud je spotřebič odpojen nebo dojde k výpadku proudu, musíte před opětovným spuštěním počkat tři až pět minut. Pokud se pokusíte o opětovné spuštění před uplynutím této doby, kompresor se znovu spustí až po 3 až 5 minutách (pokud to teplota vyžaduje).
- Při prvním zapnutí nebo po delším vypnutí se může stát, že při opětovném spuštění se zvolené a zobrazené teploty neshodují. To je normální. Bude trvat několik hodin, než se ustálí.

### **Dovolená**

- **Krátká dovolená:** během dovolené kratší, než tři týdny nechte vinotéku v provozu.
- **Dlouhá dovolená:** pokud spotřebič nebudete několik měsíců používat, vyjměte všechny předměty a spotřebič vypněte. Důkladně vyčistěte a vysušte vnitřní prostor. Abyste zabránili vzniku zápachu a plísní, nechte dvířka mírně pootvřená: v případě potřeby je zablokujte.

### **Stěhování vinotéky**

- Vyjměte všechny láhve ze spotřebiče.
- Všechny volné předměty (police) uvnitř spotřebiče bezpečně zalepte.
- Nastavitelnou nohu našroubujte až k základně, aby nedošlo k poškození.
- Zalepte dveře páskou.
- Ujistěte se, že spotřebič zůstane během přepravy ve vzpřímené poloze. Vnější stranu spotřebiče také chraňte dekou nebo podobným předmětem.

## **9. V PŘÍPADĚ PORUCHY**

I přes veškerou péči, kterou při výrobě věnujeme, nelze nikdy zcela vyloučit poruchu. Než se obrátíte na poprodejní oddělení svého prodejce, ověřte si, že:

- Spotřebič je správně zapojen do sítě
- Nedochozí k přerušení dodávky elektřiny
- Nejde o jednu z poruch uvedených v tabulce na následující straně.

**DŮLEŽITÉ:** pokud je dodaný napájecí kabel poškozen, musí být vyměněn výrobcem, servisním střediskem schváleným značkou nebo prodejcem. V každém případě musí být vyměněn kvalifikovaným personálem, aby se předešlo riziku zranění.

**POKUD TYTO KONTROLY NIC NEZJISTÍ, OBRAŤTE SE NA POPRODEJNÍ ODDĚLENÍ PRODEJCE.**

## **UPOZORNĚNÍ!**

**Před jakoukoli údržbou nebo opravou odpojte spotřebič od sítě.**

## **10. NÁHRADNÍ DÍLY A SERVIS**

Estetické a funkční náhradní díly podle NAŘÍZENÍ (EU) 2019/2019 (příloha II, bod 3.) jsou k dispozici profesionálním opravným a konečným uživatelům po dobu 7 let nebo 10 let (seznam v příloze II, bod 3.a.1 a 3.a.2) od uvedení posledního kusu modelu na trh. Seznam náhradních dílů a postup jejich objednávání (profesionální přístup / soukromý přístup) jsou k dispozici na internetové stránce [www.interfroidservices.fr](http://www.interfroidservices.fr) nebo poštou na adrese FRIO - Interfroid Services, 143 Bd Pierre Lefauchaux - 72230 ARNAGE.

Ostatní funkční náhradní díly, které nejsou uvedeny v nařízení EU 2019/2019, jsou k dispozici po dobu 10 let. Na všechny vinotéky FRIO se vztahuje záruka na funkční díly v délce 1 roku.

Nařízení EU 2019/2019 a jeho přílohy jsou k dispozici na evropských internetových stránkách [eur-lex.europa.eu](http://eur-lex.europa.eu).

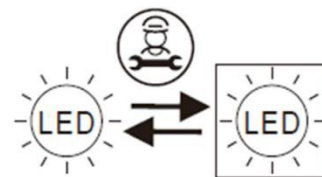
## 11. ODSTRAŇOVÁNÍ MOŽNÝCH PROBLÉMŮ

Mnoho běžných problémů můžete snadno vyřešit a ušetřit si tak náklady na případný servisní zásah. Vyzkoušejte níže uvedené návrhy a zjistěte, zda se vám podaří problém vyřešit dříve, než zavoláte servisní službu.

<b>PROBLÉM</b>	<b>MOŽNÁ PŘÍČINA</b>
<b>Vinotéka je nefunkční</b>	<ul style="list-style-type: none"><li>• <i>Není připojena k síti</i></li><li>• <i>Vypadl jistič nebo se přepálila pojistka.</i></li></ul>
<b>Vinotéka není dostatečně studená</b>	<ul style="list-style-type: none"><li>• <i>Zkontrolujte nastavení regulace teploty</i></li><li>• <i>Vnější prostředí může vyžadovat vyšší nastavení</i></li><li>• <i>Dveře se otevírají příliš často</i></li><li>• <i>Dveře nejsou zcela zavřené</i></li><li>• <i>Těsnění dveří netěsní správně</i></li></ul>
<b>Časté zapínání a vypínání</b>	<ul style="list-style-type: none"><li>• <i>Teplota v místnosti je vyšší než obvykle</i></li><li>• <i>Do vinotéky bylo přidáno velké množství obsahu.</i></li><li>• <i>Dveře jsou příliš často otevřené</i></li><li>• <i>Dveře nejsou zcela zavřené</i></li><li>• <i>Regulace teploty není správně nastavena</i></li><li>• <i>Těsnění dveří netěsní správně</i></li></ul>
<b>Světlo je nefunkční</b>	<ul style="list-style-type: none"><li>• <i>Není připojen k síti</i></li><li>• <i>Vypadl jistič nebo se přepálila pojistka.</i></li><li>• <i>Žárovka se přepálila, kontaktujte poprodejní servis.</i></li><li>• <i>Vypínač světla je v poloze "OFF".</i></li></ul>
<b>Vibrace</b>	<ul style="list-style-type: none"><li>• <i>Zkontrolujte, zda je vinotéka v rovině.</i></li><li>• <i>Chrastění může být způsobeno prouděním chladiva, což je normální.</i></li><li>• <i>Po skončení každého cyklu můžete slyšet bublavé zvuky způsobené prouděním chladiva ve vinotéce.</i></li><li>• <i>Smršťování a rozpínání vnitřních stěn může způsobovat praskání a jiné podobné zvuky.</i></li><li>• <i>Vinotéka není v rovině</i></li></ul>
<b>Zdá se, že vinotéka dělá příliš velký hluk</b>	<ul style="list-style-type: none"><li>• <i>Vinotéka není v rovině</i></li><li>• <i>Dveře byly obrácené a nebyly správně namontovány.</i></li><li>• <i>Těsnění je znečištěné</i></li><li>• <i>Police jsou mimo svou polohu</i></li></ul>
<b>Dveře se nezavírají správně</b>	<ul style="list-style-type: none"><li>• <i>Porucha displeje</i></li><li>• <i>Hodnota teploty se nezobrazuje</i></li><li>• <i>Kontaktujte poprodejní servis</i></li></ul>
<b>Indikace LED poruchy</b>	<ul style="list-style-type: none"><li>• <i>Kontaktujte poprodejní servis</i></li></ul>
<b>Ventilátory jsou nefunkční</b>	<ul style="list-style-type: none"><li>• <i>Kontaktujte poprodejní servis</i></li></ul>
<b>" Kód chyby E1 nebo E3</b>	<ul style="list-style-type: none"><li>• <i>Teplotní sonda selhává</i></li><li>• <i>Kontaktujte poprodejní servis</i></li></ul>

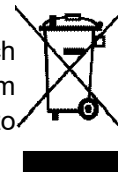
### Výměna světla

Tento spotřebič se skládá ze světelných diod (LED). Tento typ diod nemůže spotřebitel vyměnit. Životnost těchto diod LED je obvykle dostatečná na to, aby nebylo nutné je měnit. Pokud by však i přes veškerou péči věnovanou při výrobě vinotéky byly LED diody vadné, obraťte se na poprodejní servis, který provede případný zásah.



## 12. OCHRANA ŽIVOTNÍHO PROSTŘEDÍ

Tento spotřebič je označen podle evropské směrnice 2012/19/CE o odpadu z elektrických a elektronických zařízení (WEEE). Zabezpečením správné likvidace tohoto produktu pomůžete zabránit případným negativním následkům pro životní prostředí a lidské zdraví, které by mohly být jinak způsobeny nesprávnou likvidací tohoto produktu.



Symbol na produktu, nebo v průvodní dokumentaci k produktu, přeškrtnutý odpadkový koš na kolečkách, znamená, že tento spotřebič nesmí být likvidován jako domácí odpad. Namísto toho se musí odnést na příslušné sběrné místo pro recyklaci elektrických a elektronických zařízení, nebo pokud kupujete stejný spotřebič, předejte jej prodejci nového produktu.

Uživatel je zodpovědný za to, aby byl spotřebič po skončení jeho životnosti předán příslušnému sběrnému středisku. Selektivní a vhodný sběr na recyklaci nepoužívaných spotřebičů a jejich likvidace a zneškodnění způsobem šetrným k životnímu prostředí, pomáhá předcházet případným negativním dopadům na životní prostředí a zdraví a podporuje recyklaci materiálů použitých na výrobu produktu.

Podrobnější informace o recyklaci tohoto výrobku zjistíte u příslušného místního úřadu, službě pro likvidaci domovního odpadu nebo v obchodě, kde jste výrobek zakoupili.

## 13. UPOZORNĚNÍ

Vzhledem k tomu, že naše výrobky neustále zdokonalujeme ve prospěch našich zákazníků, vyhrazuje si právo na změnu technických vlastností bez předchozího upozornění.

Záruky na výrobky značky AVINTAGE poskytují výhradně vybraní prodejci. Žádná část těchto pokynů nesmí být považována za dodatečnou záruku.

Společnost FRIO ENTREPRISE nenesse odpovědnost za chyby nebo technické či redakční nedostatky v tomto dokumentu.

Nezávazný dokument.





Výhradní distributor značek Avintage, Climadiff a la Sommelière pro  
Českou republiku:

ELMAX STORE, a.s.

Topolová 777/2, 735 42 Těrlicko,  
Česká republika

Záruční a pozáruční servis:

tel.: +420 599 529 251

email: [hlaseni.reklamaci@elmax.cz](mailto:hlaseni.reklamaci@elmax.cz)

Prodej náhradních dílů: tel:

+420 599 529 250

email: [servis@elmax.cz](mailto:servis@elmax.cz)