



**Voľne stojaca a vstavaná vinotéka**

## **NÁVOD NA POUŽITIE**

### **AVI110DZB1**





**Pred použitím si prečítajte a dodržujte bezpečnostné pravidlá a prevádzkové pokyny uvedené v tomto návode.**

Najprv by sme vám radi poďakovali za zakúpenie výrobku **AVINTAGE** a dúfame, že tento spotrebič plne splní vaše očakávania.

Tento prístroj umožňuje vďaka širokému rozsahu nastavenia priviesť fľaše na izbovú teplotu alebo na prevádzkovú teplotu (v závislosti na fľašiach).

## **1. VŠEOBECNÉ BEZPEČNOSTNÉ POKYNY**

Pred prvým použitím spotrebiča si pozorne prečítajte tento návod na použitie. Starostlivo ju uschovajte, aby ste do nej mohli v budúcnosti v prípade potreby nahliadnuť. Aby ste pri používaní spotrebiča znížili riziko požiaru, úrazu elektrickým prúdom alebo zranenia, dodržujte tieto základné bezpečnostné opatrenia.

Všeobecne platí, že údržbu spotrebiča musí vykonávať kvalifikovaný odborník.

Pre vašu bezpečnosť a správne používanie si pred inštaláciou a prvým použitím spotrebiča starostlivo prečítajte tento návod na použitie, vrátane jeho pokynov a varovaní. Aby ste sa vyhli zbytočným chybám a nehodám alebo aby nedošlo k poškodeniu spotrebiča, je dôležité, aby všetky osoby, ktoré spotrebič používajú, boli dôkladne oboznámené s jeho obsluhou a bezpečnostnými prvkami. Tento návod si uschovajte a uistite sa, že zostane pri spotrebiči v prípade jeho premiestnenia alebo predaja, aby každý, kto ho bude používať po celú dobu jeho životnosti, bol riadne informovaný o jeho používaní a bezpečnostných upozorneniach. Tým bude zaistená optimálna prevádzka spotrebiča.

V záujme bezpečnosti života a majetku a predchádzania riziku zranenia dodržujte pokyny tohto návodu na použitie, pretože výrobca nezodpovedá za škody spôsobené opomenutím.

Tento spotrebič je určený výhradne na použitie v domácnosti a je určený na skladovanie špeciálnych nápojov pri teplote vyššej, než je teplota skladovacieho priestoru pre čerstvé výrobky. V žiadnom prípade nie je určený na uchovávanie čerstvých potravín.

Uistite sa, či elektrické napätie v miestnej elektrickej sieti zodpovedá hodnotám na výrobnom štítku spotrebiča. Spotrebič musí byť pripojený iba k uzemnenej zásuvke. Všetky opravy alebo pripojenia vykonané nekvalifikovanými osobami môžu spôsobiť nebezpečenstvo a poškodenie spotrebiča. V prípade pochybností si nechajte skontrolovať Vašu elektrickú inštaláciu kvalifikovaným elektrikárom.

Tento spotrebič musí byť pre vašu ochranu správne pripojený k uzemnenej zásuvke. Neodstrihujte ani neodstraňujte zemniaci vodič na dodanom sieťovom kábli.

Z bezpečnostných dôvodov nepoužívajte elektrický predlžovací kábel.

Ak je spotrebič poškodený (napr. veľkým nárazom) alebo dôjde k jeho poškodeniu (prepätiu spôsobené bleskom, povodní, požiarom), môže byť jeho používanie nebezpečné. Odpojte sieťovú zástrčku a nechajte spotrebič skontrolovať autorizovaným odborným servisom.

Aby ste predišli nebezpečenstvu, nevymieňajte poškodený sieťový kábel sami. Obráťte sa na svojho predajcu, autorizované servisné stredisko alebo odborného opravára.

Tento spotrebič musí byť umiestnený tak, aby bola prístupná sieťová zásuvka. Po naplnení spotrebiča s ním nehýbte: mohlo by dôjsť k neopraviteľnému narušeniu jeho tela. Elektrické časti nesmú byť priamo prístupné.

- ✓ Udržujte deti mimo dosahu spotrebiča
- ✓ Nepoužívajte tento spotrebič vo vonkajšom prostredí

V prípade, že dôjde k náhodnému rozliatiu tekutiny (rozbitá fľaša a pod.) na elektrické súčasti (motor a pod.), okamžite odpojte sieťovú zástrčku.

Aby ste zabránili nebezpečenstvu požiaru, úrazu elektrickým prúdom alebo zraneniu, neponárajte sieťový kábel, zástrčku ani samotný spotrebič do vody alebo inej kvapaliny. So spotrebičom nemanipulujte mokrými rukami.

Spotrebič uchovávajte mimo dosahu zdrojov tepla a priameho slnečného žiarenia.

Nedovoľte, aby sieťový kábel visel zo stola alebo sa dotýkal ostrých hrán či horúcich povrchov.

Pri odpájaní neťahajte za napájací kábel – uchopte zástrčku a spotrebič odpojte.

Uistite sa, či miesto, kde je váš spotrebič umiestnený, vydrží jeho hmotnosť pri plnom zaťažení (75 cl fľaša = cca 1,3 kg). Spotrebič musí byť umiestnený na vodorovnom, pevnom a suchom povrchu. Pokiaľ ho musíte umiestniť na podlahu pokrytú kobercom, umiestnite pod spotrebič pevnú podložku.

Aby nedošlo k poškodeniu tesnenia dvierok, uistite sa, že sú dvierka pri vyťahovaní políc z priestoru koľajníc úplne otvorené.

## **Bezpečnosť detí a ďalších zraniteľných osôb**

- Tento spotrebič môžu používať deti od 8 rokov a staršie a osoby so zníženými fyzickými, zmyslovými alebo duševnými schopnosťami alebo s nedostatkom skúseností a znalostí, ak sú pod dohľadom alebo boli poučené o bezpečnom používaní spotrebiča a rozumejú súvisiacim nebezpečenstvám.
- Čistenie a údržbu by nemali vykonávať deti, pokiaľ im nie je viac ako 8 rokov a nie sú pod dohľadom.
- Všetky obaly uchovávajte mimo dosahu detí, pretože hrozí nebezpečenstvo udusenía.
- Riziko uväznenia dieťaťa. Uväznenie a udusenie dieťaťa nie je problémom minulosti. Vyradené alebo opustené spotrebiče sú stále nebezpečné, aj keď budú „len pár dní ležať v garáži“.

- Pokiaľ spotrebič vyradujete, vytiahnite zástrčku zo zásuvky, odrežte prívodný kábel (čo najbližšie spotrebiču) a odstráňte dvierka, aby ste zabránili úrazu elektrickým prúdom hrajúcich sa detí alebo aby sa v nich zavreli.
- Pokiaľ je spotrebič vybavený magnetickým tesnením dvierok, pri výmene staršieho spotrebiča s pružinovým zámkom (západkou) na dvierkach alebo veku, nezabudnite vyradiť pružinový zámok skôr, ako starý spotrebič zlikvidujete. Zabráňte tak tomu, aby sa zo spotrebiča stala smrteľná pasca pre deti.
- Spotrebič a jeho napájací kábel uchovávajte mimo dosahu detí mladších ako 8 rokov.
- Než vyhodíte starú vinotéku: zložte dvierka. Police ponechajte na mieste, aby deti nemohli ľahko vliezť dovnútra.
- Deti by mali byť pod dohľadom, aby sa so spotrebičom nehrali.
- Poznámka: Deti vo veku od 3 do 8 rokov môžu spotrebič nakladať a vykladať.

## **Všeobecná bezpečnosť**

**UPOZORNENIE** – Tento spotrebič je určený na použitie v domácnosti a podobných aplikáciách, ako sú:

- ✓ Kuchynské priestory pre zamestnancov v obchodoch, kanceláriách a iných pracovných prostrediach,
- ✓ Na farmách au klientov v hoteloch, motelloch a ďalších obytných priestoroch,
- ✓ Prostredie typu ubytovania s výdajom raňajok,
- ✓ Stravovanie a podobné nemaloobchodné aplikácie.

**UPOZORNENIE** – Aby ste predišli nebezpečenstvu spôsobenému nestabilitou spotrebiča, musí byť upevnený v súlade s pokynmi.

**VAROVANIE** – V tomto spotrebiči neskladujte výbušné látky, ako sú

aerosólové nádoby s horľavým hnacím plynom, pretože by mohlo dôjsť k úniku alebo uvoľneniu kvapalín.

**VAROVANIE** – Ak je prívodný kábel poškodený, musí byť vymenený výrobcom, jeho servisným zástupcom alebo podobne kvalifikovanou osobou, aby sa predišlo nebezpečenstvu.

**VAROVANIE** – Udržujte vetracie otvory v skrini spotrebiča alebo vo vstavanej konštrukcii bez prekážok a zaistite cirkuláciu vzduchu, najmä ak je spotrebič určený na zabudovanie alebo zabudovanie.

**UPOZORNENIE** – Nepoužívajte mechanické zariadenia ani iné prostriedky na urýchlenie procesu odmrazovania než tie, ktoré odporúča výrobca.

**VAROVANIE** – Nepoškodzujte chladiaci okruh.

**VAROVANIE** – V úložných priestoroch spotrebiča nepoužívajte elektrické spotrebiče, pokiaľ nie sú typu odporúčaného výrobcom.

**VAROVANIE** – Chladivo a izolačný fúkač plyn sú horľavé. Pri likvidácii spotrebiča postupujte iba v autorizovanom stredisku na likvidáciu odpadu. Nevystavujte ho pôsobeniu plameňa.

**VAROVANIE** – Chladivo týchto spotrebičov je R600a, horľavé a výbušné predmety by sa nemali vkladať do skrine alebo do jej blízkosti, aby nedošlo k požiaru alebo výbuchu.

## **Chladiaca kvapalina**

Chladiaci okruh v spotrebiči používa chladiaci izobutén (R600a), čo je vysoko horľavý zemný plyn, a preto je nebezpečný pre životné prostredie. Pri preprave alebo inštalácii spotrebiča dbajte na to, aby nedošlo k poškodeniu žiadneho prvku chladiaceho okruhu. Chladiaca kvapalina (R600a) je horľavá.

## **Upozornenie: Riziko vzniku požiaru**

Pokiaľ dôjde k poškodeniu chladiaceho okruhu:

- ✓ Vyvarujte sa otvoreniu plameňa a zdrojov vznietenia.
- ✓ Dôkladne vyvetrajte miestnosť, v ktorej je spotrebič umiestnený.

Je nebezpečné meniť špecifikácie alebo akokoľvek upravovať tento výrobok. Akékoľvek poškodenie kábla môže spôsobiť skrat, požiar a/alebo úraz elektrickým prúdom.

## **Elektrická bezpečnosť**

- Odmietame akúkoľvek zodpovednosť za nehody spôsobené zlou elektroinštaláciou.
- Napájací kábel sa nesmie predlžovať. Nepoužívajte predlžovací kábel , adaptér ani viaccestnú zásuvku.
- Skontrolujte, či nie je zástrčka rozdrvená alebo poškodená. Rozdrvená alebo poškodená zástrčka sa môže prehriať a spôsobiť požiar.
- Uistite sa, že máte prístup k hlavnej zástrčke spotrebiča.
- Neťahajte za hlavný kábel.
- Dbajte na to, aby bol spotrebič vždy uzemnený.
- Pokiaľ je zásuvka uvoľnená, nezasúvajte zástrčku do zásuvky. Hrozí nebezpečenstvo úrazu elektrickým prúdom alebo požiaru.
- Spotrebič nesmiete prevádzkovať bez krytu lampy vnútorného osvetlenia .
- Spotrebič sa používa iba s napájaním jednofázovým striedavým prúdom 220~ 240V /50Hz.
- Poškodený napájací kábel sa nepokúšajte vymeniť, obráťte sa na popredajný servis.
- Zásuvka musí byť ľahko prístupná, ale mimo dosahu detí. V prípade pochybností sa obráťte na inštaláčného technika.



## **Denné použitie**

- Tento spotrebič je určený výhradne na skladovanie vína.
- V spotrebiči neskladujte horľavé plyny alebo kvapaliny. Hrozí nebezpečenstvo výbuchu.
- V spotrebiči nepoužívajte žiadne elektrické spotrebiče (elektrické zmrzlinovače, mixéry a pod.).
- Pri odpájaní vždy vytiahnite zástrčku zo zásuvky a neťahajte za kábel.
- Nekladte horúce predmety do blízkosti plastových súčastí tohto spotrebiča.
- Odporúčania výrobcov spotrebičov na skladovanie by mali byť striktne dodržiavané. Pozri príslušné pokyny pre skladovanie.
- Horiace sviečky, lampy a iné predmety s otvoreným ohňom držte mimo dosahu spotrebiča, aby nedošlo k jeho zapáleniu.
- Spotrebič je určený na uchovávanie nápojov v bežnej domácnosti, ako je vysvetlené v tomto návode.
- Spotrebič je ťažký. Pri jeho prenášaní treba dbať na zvýšenú opatrnosť. Ak je spotrebič vybavený kolieskami, nezabudnite, že sú určené iba na uľahčenie menších pohybov. Nepremiestňujte spotrebič na dlhšie vzdialenosti.
- Nikdy nepoužívajte podstavec, zásuvky, dvierka a pod. na postavenie alebo ako podpery.
- Aby nedošlo k pádu predmetov a zraneniu alebo poškodeniu spotrebiča, nepreťažujte poličky a nevkladajte do spotrebiča potraviny.

## **Upozornenie: Čistenie a údržba**

- Pred vykonávaním servisu vypnite napájanie a odpojte spotrebič.
- Pri čistení spotrebiča nepoužívajte kovové predmety, parné systémy, prchavé kvapaliny, organické rozpúšťadlá ani abrazívne látky.
- Nikdy nečistite časti spotrebiča horľavými kvapalinami. Výpary môžu spôsobiť nebezpečenstvo požiaru alebo výbuchu.

- Na odstraňovanie ľadu nepoužívajte ostré alebo špicaté predmety. Používajte plastovú škrabku.

## **Dôležité informácie týkajúce sa inštalácie**

- Spotrebič je určený výhradne na uskladnenie vína.
- Tento spotrebič nie je vhodný na zmrazovanie potravín.
- Odporúčame nastaviť teplotu vo vinotéke na 12 °C.
- Police rozmiestnené výrobcom predstavujú najefektívnejšie využitie energie pre chladiace zariadenia.
- Vyhnite sa umiestnenie spotrebiča na vlhkých miestach .
- Spotrebič uchovávajte mimo dosahu priameho slnečného žiarenia a zdrojov tepla (kachle, kúrenie, radiátor a pod.). Priame slnečné svetlo môže ovplyvniť akrylový povlak a zdroje tepla môžu zvýšiť spotrebu elektrickej energie. Extrémne nízke alebo vysoké okolité teploty môžu tiež spôsobiť, že spotrebič nebude fungovať správne.
- Pripojte vinotéku k samostatnej, riadne inštalovanej a uzemnenej zásuvky. V žiadnom prípade neodstrihujte ani neodstraňujte tretí (zemniaci) kolík z napájacieho kábla. Všetky otázky týkajúce sa napájania a/alebo uzemnenia smerujte na certifikovaného elektrikára alebo autorizované servisné stredisko výrobkov .
- Pre zaistenie správneho elektrického pripojenia dodržujte odporúčania uvedené v tejto príručke.
- Spotrebič vybaľte a vizuálne skontrolujte, či nie je poškodený. Poškodený spotrebič nepripájajte. O prípadnom poškodení informujte predajcu alebo predajné miesto. V takom prípade si obal ponechajte.
- Pred pripojením elektrického napájania sa odporúča nechať spotrebič aspoň 24 hodín ustátiť, aby bol prívod kvapaliny do kompresora správny.
- Aby sa zabránilo prehriatiu, je nutná správna cirkulácia vzduchu. Pre zaistenie dostatočného vetrania dodržujte uvedené inštalačné odporúčania.
- Aby ste predišli riziku požiaru, dbajte na to, aby sa spotrebič, pokiaľ možno

nedotýkal stien alebo horúcich prvkov (kompresor, kondenzátor). Dodržujte odporúčania pre inštaláciu.

- Spotrebič by nemal byť umiestnený v blízkosti radiátorov, varných dosiek alebo plynových sporákov.
- Skontrolujte, či sú elektrické zásuvky pri inštalácii spotrebiča prístupné.
- Pri umiestňovaní spotrebiča dbajte na to, aby prívodný kábel nebol priškripaný alebo poškodený.

## Úspora energie

Ak chcete obmedziť spotrebu elektrickej energie spotrebiča:

- ✓ Nainštalujte ho na vhodné miesto (pozri " Pokyny na inštaláciu ").
- ✓ Dvere nechajte otvorené čo najkratšiu dobu.
- ✓ Aby ste zaistili správnu funkciu spotrebiča, pravidelne čistite kondenzátor (viď "Údržba").
- ✓ Pravidelne kontrolujte tesnenie dverí a uistite sa, že sa stále správne zatvárajú. Pokiaľ tomu tak nie je, obráťte sa na popredajný servis.
- ✓ Kombinácia políc sa odporúča rovnaká, aby chladiaca jednotka využívala energiu čo najefektívnejšie. Akákoľvek zmena tohto usporiadania môže mať vplyv na spotrebu energie zariadenia.
- ✓ Termostat spotrebiča je elektronický a umožňuje nastaviť teplotu v rozmedzí 5 až 20 stupňov.

Na skladovanie vína sa odporúča nastaviť spotrebič na 12 stupňov.

Túto teplotu je možné upraviť podľa druhu skladovaného vína.

Nastavením teploty nad 12 stupňov sa zníži spotreba energie spotrebiča.

Nastavenie teploty pod 12 stupňov zvýši spotrebu energie spotrebiča.

Niektoré modely umožňujú nastaviť v jednotlivých zónach rôznu teplotu.

Spotrebič zaisťuje udržiavanie teploty po celú dobu prevádzky a používania za bežných podmienok.

Teplotu vo vnútri spotrebiča môže ovplyvniť mnoho faktorov: Teplota v miestnosti, vystavenie spotrebiča slnku, frekvencia otvárania dvierok a počet uložených fliaš... Mierne kolísanie teploty je úplne normálne.

## Odstránenie možných problémov

- Všetky elektrické práce by mal vykonávať kvalifikovaný a skúsený technik.
- Spotrebič by mal byť opravovaný v akreditovanom servisnom stredisku, a to iba s použitím originálnych náhradných dielov výrobcu.

Spotrebič je určený iba na domáce použitie. Výrobca odmieta akúkoľvek zodpovednosť v prípade iného použitia.

R600a



## Bezpečnostné pokyny

- Upozornenie – Nezakrývajte vetracie mriežky na spotrebiči. Udržujte vetracie otvory v skrini spotrebiča alebo v konštrukcii pre vstavanie bez prekážok.
- Upozornenie – V spotrebiči neskladujte výbušné látky, napríklad aerosólové nádoby s horľavinou.
- Upozornenie – Nepoškodzujte chladiaci okruh spotrebiča.
- Upozornenie – Chladiace jednotky používajú izobután (R600a) a nemali by byť umiestnené v blízkosti zdrojov vznietenia (napríklad odkrytých elektrických kontaktov alebo otvorených kontaktov, ktoré by mohli byť v prípade úniku chladiacej kvapaliny uzavreté). Typ chladiacej kvapaliny je uvedený na identifikačnom štítku rozvádzača.
- Upozornenie – V oddieloch spotrebiča nepoužívajte elektrické zariadenia, pokiaľ nie sú typu odporúčaného výrobcu.

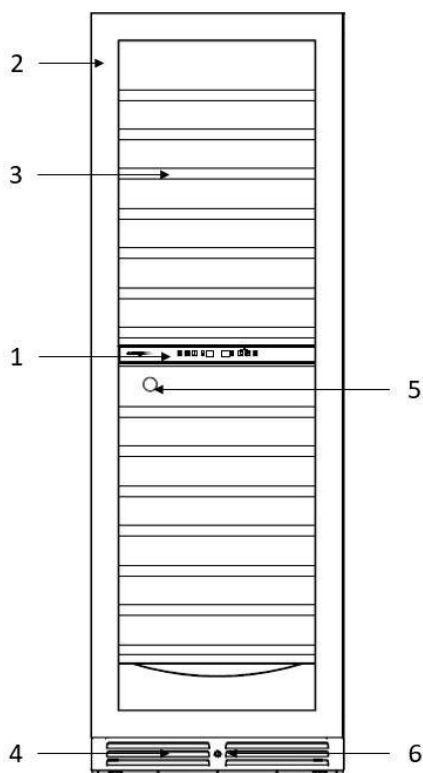
Tento spotrebič spĺňa požiadavky všetkých platných európskych smerníc a ich zmien.



## EPREL

Ak sa chcete o svojom výrobku dozvedieť viac, nahliadnite do online databázy EPREL. Ako je definované v delegovanom nariadení Komisie (EÚ) 2019/2016, všetky informácie týkajúce sa tohto chladiaceho zariadenia sú k dispozícii v databáze EPREL (Európska databáza výrobkov na označovanie energetickými štítkami). Táto databáza umožňuje nahliadnuť do informácií a technickej dokumentácie k vášmu chladiacemu spotrebiču. Prístup do databázy EPREL získate naskenovaním QR kódu na energetickom štítku vášho spotrebiča alebo priamo na adrese: [www.ec.europa.eu](http://www.ec.europa.eu) a vyhľadaním odkazu na váš chladiaci spotrebič.

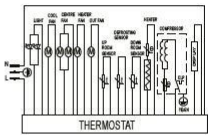
## 2. OPIS SPOTREBIČA



- 1) Ovládací panel
- 2) Sklenené dvere
- 3) Police
- 4) Sokel
- 5) Uhlíkový filter
- 6) Zámok

### 3. TECHNICKÉ ÚDAJE

Nižšie je uvedený príklad štítku:

avintage●●●		ELECTRIC DIAGRAM Schéma électrique
Référence	AVI110DZB1	
Service Ref	AVI110DZB1/1	
S/N	230600001	
Modèle usine	JC-318B	
Classe climatique	N/ST	
Volume Total Net	308L	
Consommation d'énergie annuelle	187kWh/an	
Consommation jour d'énergie à 16°C	0.221kWh/24h	
Consommation jour d'énergie à 32°C	0.801kWh/24h	
Gaz réfrigérant / Quantité	R600a/45g	
Agent isolant	Cyclopentane	
Voltage	220-240V	
Fréquence	50Hz	
Ampérage	0.5A	
Puissance maximum	50W	
Puissance de la lampe	0.7Wx2	
Classe de protection contre les chocs électriques	Ⅰ	

Made in PRC  
FRIG Entrepise / Climatiff  
143 Rue Pierre Leclaucheur  
72230 ARNAGE (France)

Na výrobnom štítku pripevnenom na vnútornej alebo zadnej strane spotrebiča (v závislosti od modelu) sú uvedené všetky informácie špecifické pre váš spotrebič.

Odporúčame, aby ste si pred inštaláciou do tejto brožúry poznamenali jej sériové číslo, aby ste sa naň mohli neskôr odvolať (technické práce, žiadosť o pomoc a pod.).



Akonáhle je spotrebič nainštalovaný a naložený, prístup k nemu nie je tak ľahký.

**POZOR: bez týchto informácií nemožno poskytnúť žiadnu pomoc .**

### 4. INŠTALAČNÉ POKYNY

#### Pred použitím tohto spotrebiča

- Odstráňte vonkajšie a vnútorné obaly.
- Pred pripojením spotrebiča k zdroju napájania ho nechajte stáť vo zvislej polohe približne 24 hodín. Znížite tak možnosť poruchy chladiaceho systému spôsobenej manipuláciou počas prepravy.
- Vyčistite vnútorný povrch vlažnou vodou pomocou mäkkej handričky.
- Pri likvidácii spotrebiča zvolte autorizované miesto likvidácie.
- Na premiestnenie a inštaláciu spotrebiča použite dve alebo viac vhodne kvalifikovaných osôb. Ak tak neurobíte, môže dôjsť k poraneniu chrbta alebo inému zraneniu.
- Vinotéku postavte na dostatočne pevnú podložku, aby ju pri plnom zaťažení uniesla. Ak chcete vinotéku vyrovnáť, nastavte prednú vyrovnávaciu nohu v spodnej časti vinotéky.
- Je nutné zaistiť dostatočné vetranie, neblokujte predný výstup vzduchu.
- Nie je určený na umiestnenie na prízemí alebo v pivnici.
- Spotrebič je určený iba na vnútorné použitie.
- Táto vinotéka je určená na voľné alebo vstavané inštaláciu.
- Pripojte vinotéku k jednej zásuvke a dbajte na to, aby ste ju vyrovnali a vinotéka bola dokonale v rovine (odporúčame použiť vodováhu). Tým zabránite akémukoľvek pohybu spôsobenému nestabilitou, ktorý by spôsobil hluk a vibrácie a zaistíte dokonalé tesnenie dvierok.

- Tento spotrebič je určený výhradne na skladovanie vína.
- Tento spotrebič používa horľavé chladivo. Preto pri preprave nikdy nepoškodzujte chladiace potrubie.

#### **Pozor**

- Víno skladujte v uzavretých fľašiach.
- Skriňu nepreťažujte.
- Neotvárajte dvere, pokiaľ to nie je nutné.
- Nezakrývajte police hliníkovou fóliou ani iným materiálom, ktorý by mohol brániť cirkulácii vzduchu.
- Pokiaľ vinotéka zostane dlhšiu dobu prázdna, odporúčame odpojiť od siete a po starostlivom vyčistení nechať pootvorené dvierka, aby vo vnútri mohol cirkulovať vzduch a zabránilo sa tak prípadnej kondenzácii, tvorbe plesní alebo zápachu.

**UPOZORNENIE: spotrebič uchovávať mimo dosahu látok, ktoré môžu spôsobiť vznietenie.**

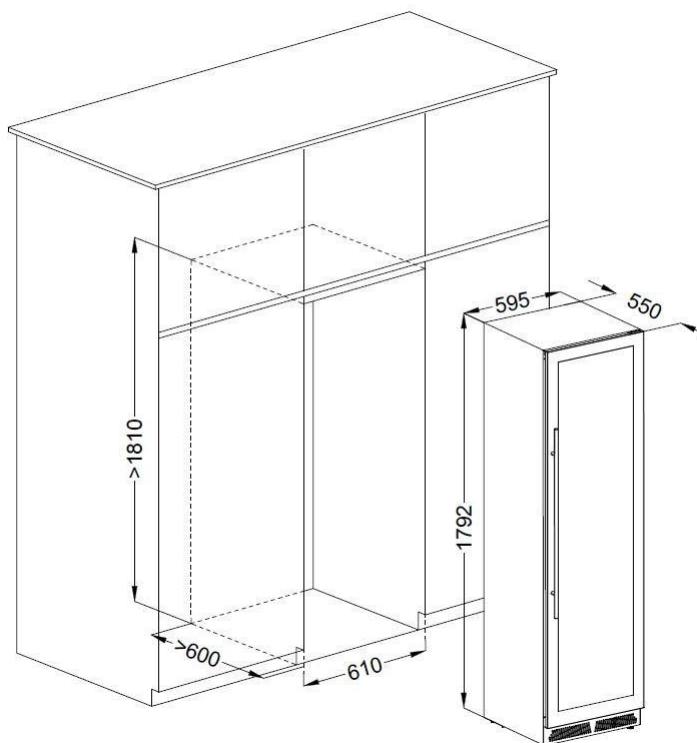
#### **Limity okolitej teploty v miestnosti**

Tento spotrebič je určený na prevádzku pri teplotách okolia, ktoré sú uvedené na jeho teplotnom štítku.

TRIEDA	SYMBOL	ROZSAH OKOLNÝCH TEPLÔT (°C)
Subnormalná	SN	Od +10 do +32
Normalná	N	Od +16 do +32
Subtropická	ST	Od +16 do +38
Tropická	T	Od +16 do +43

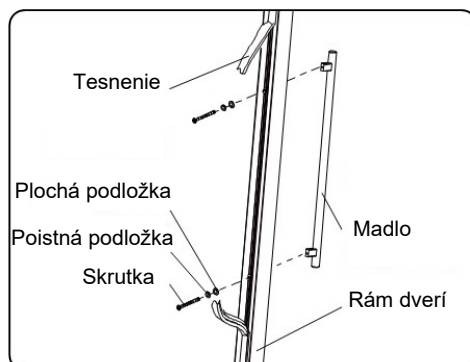
**Tento chladiaci prístroj je určený na použitie pri teplotách okolia od 16 °C do 38 °C .**

#### **Nákresy vstavanej inštalácie**



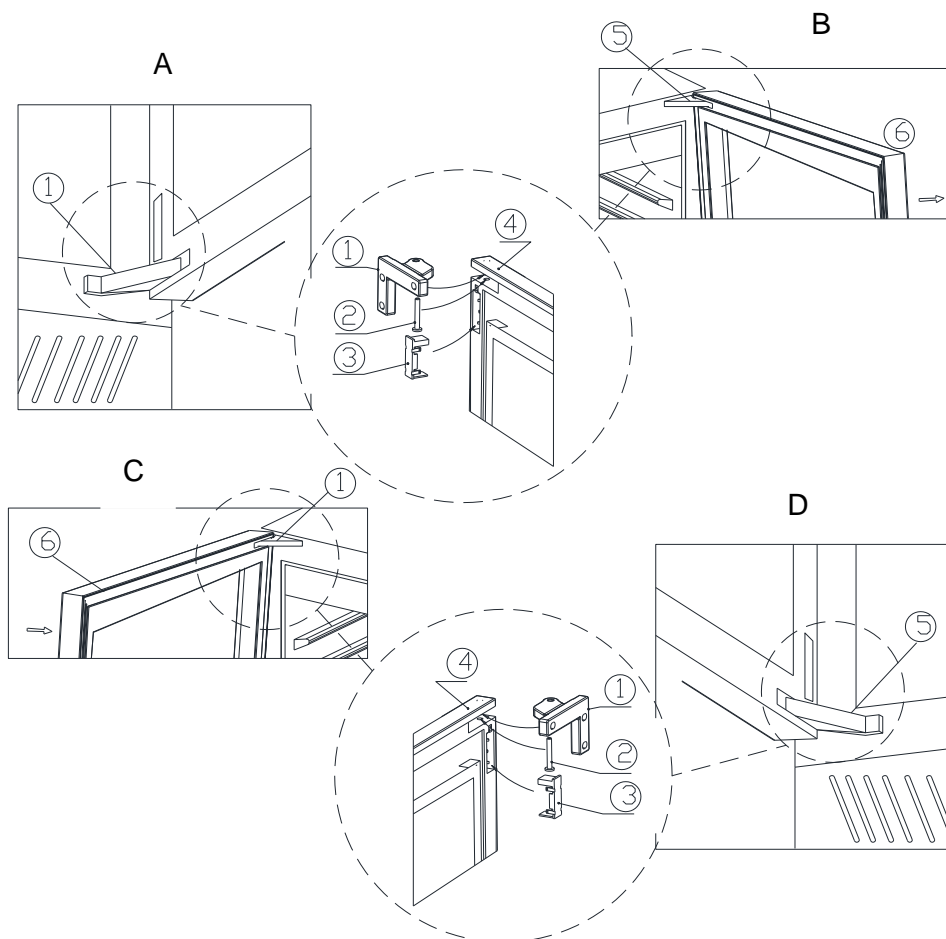
## **Inštalácia madla**

Spotrebič je vybavený madlom. Pokiaľ madlo chcete namontovať, jednoducho ich priskrutkujte na dvierka pomocou dodaných skrutiek podľa nižšie uvedenej schémy, najprv však odstráňte tesnenie.



## **Zmena smeru otvárania dverí**

Dvierka je možné otvárať zľava aj sprava. Dodaný spotrebič má dvierka namontované tak, že sa otvárajú z ľavej strany. Ak ich chcete otvárať z pravej strany, postupujte nasledovne.





(1) Horný záves (2) Čap závěsu (3) Krytka závěsu (4) Horný kryt (5) Dolný záves (6) Sklenené dvere

1. Ako je znázornené na obrázku A, uvoľnite pomocou plochého skrutkovača krytku závěsu (3), aby ste videli čap závěsu (2), a potom pomocou plochého skrutkovača uvoľnite čap závěsu (2) a vyberte ho. Potom rovnakým spôsobom uvoľnite spodný záves.

2. Ako je znázornené na obrázku B, spôsob inštalácie hornej časti dverí je rovnaký ako pri spodnej časti.

3. Po uvoľnení hornej a dolnej časti vytiahnite dvere rovnobežne smerom von.

4. Použite imbusový kľúč na demontáž horného závěsu dverí a montážnych skrutiek dolného závěsu dverí, potom odstráňte horné a dolné závěsy dverí.

5. Venujte zvláštnu pozornosť tomuto:

1) Sklenené dvere sa pri inštalácii otočia o 180 stupňov a na druhej strane sa odstránia a znovu nainštaluje zámok a magnet dverí.

2) Súčasne sa vymení aj horný a spodný záves. Pravý horný záves sa vymení za ľavý spodný záves. Pravý dolný záves sa nahradí ľavým horným závěsom. Stane sa spodným závěsom dverí a stane sa horným závěsom dverí, keď sa spodný pravý záves vymení za ľavý;

6. Najprv nainštalujte záves dverí, ako je znázornené na obrázku C, a potom nainštalujte spodný záves, ako je znázornené na obrázku D.

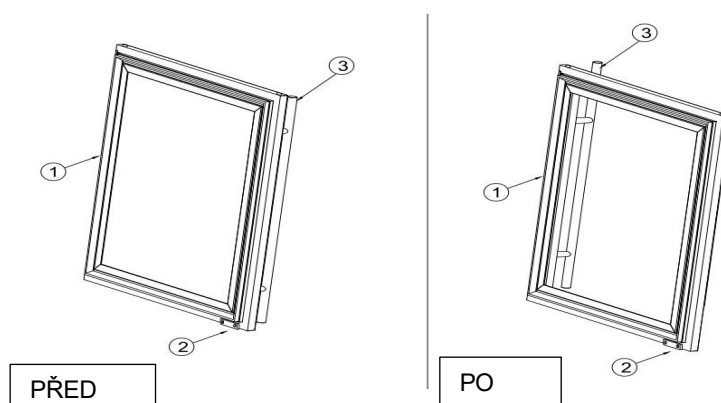
7. Nasadíte dvere podľa obrázku D. Najprv zasuniete spodný záves do kovania, vyrovnajte montážne otvory a zasuniete čap závěsu (2) do otvoru pre záves v danej polohe. Potom zakryte krytkou závěsu (3). Montáž spodnej časti dverí je dokončená;

8. Hornú časť dverí namontujte podľa obrázku C rovnakým spôsobom ako spodná časť dverí. Nakoniec je zmena dverí kompletná.

9. Inštalácia závěsu dverí. Poznámka: Pri inštalácii horného závěsu dverí posuňte záves dverí na stranu a potom utiahnite skrutku. Akonáhle je dolný záves dverí nainštalovaný, vložte a utiahnite skrutku, aby nedošlo k pádu dverí.

### Zmena polohy detektora dverí

Ak zmeníte smer otvárania dverí, je dôležité zmeniť aj polohu detektora dverí:

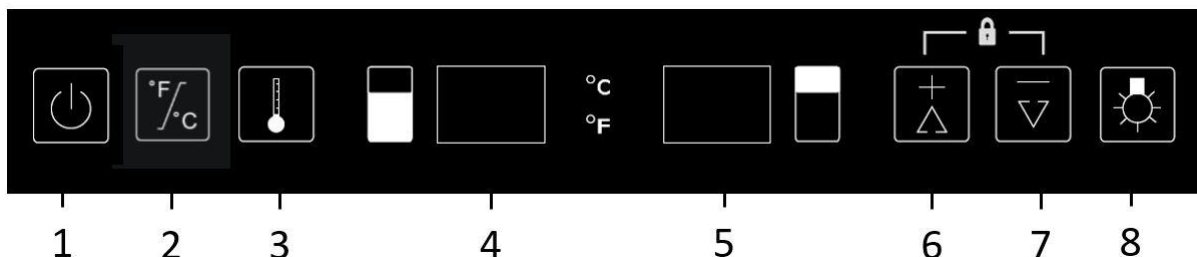


(1) dvere (2) magnet: dverný detektor (3) rukoväť

## 5. PREVÁDZKOVÉ POKYNY

Odporúčame, aby ste spotrebič inštalovali **na mieste, kde sa okolitá teplota pohybuje v rozmedzí 16-38 °C**. Ak je okolitá teplota vyššia alebo nižšia ako odporúčané teploty, môže to mať vplyv na výkon prístroja a nemusí byť možné dosiahnuť teplotu medzi 5 – 12 °C/12 – 20 °C. Okolité teploty majú vplyv na teplotu a vlhkosť vo vnútri vinotéky. Pre optimálnu prevádzku je nastavenie vašej pivnice prevedené pre okolitú teplotu 23 °C až 25 °C.

### Ovládací panel





1. Stlačením tlačidla ON/OFF po 3 s zapnete/vypnete.
2. Výber jednotky teploty °C/°F.
3. Výber zóny hornej/spodnej.
4. Zobrazenie teploty v spodnej zóne.
5. Zobrazenie teploty v hornej zóne.
6. Zvýšenie nastavenej teploty o 1 °C.
7. Zníženie nastavenej teploty o 1 °C.
- 6+7** . Stlačením tlačidiel na 3 sekundy zamknete alebo odomknete ovládací panel.
8. Tlačidlo pre zapnutie/vypnutie osvetlenia.

### Voľba teploty

Vinotéka má dve teplotné zóny. Nastavenie teploty hornej zóny je nastaviteľné v rozmedzí 5-12 ° C, čo je ideálne pre skladovanie šumivých a bielych vín. Nastavenie teploty spodnej zóny je nastaviteľné v rozsahu 12-20 ° C, čo je ideálne na skladovanie bielych a červených vín.

**POZNÁMKA:** obe zóny je možné nastaviť na teplotu 12 °C a je možné ich používať súčasne . Ale pre optimálny výkon, keď je jedna zóna nastavená na 12 °C, odporúčame ďalšie nastavenie pre druhú zónu s rozdielom minimálne 3 °C (príklad: 9 °C horný a 12 °C dolný). Maximálny teplotný rozdiel medzi oboma zónami je 10 °C. Vždy nastavte chladnejšiu teplotu v hornej zóne a teplejšiu teplotu v dolnej zóne (príklad: 5 °C hornú a 15 °C dolnú).

- Ak chcete zvoliť teplotnú zónu, stlačte raz tlačidlo (3), horná zóna začne blikať, ďalším stlačením tlačidla (3) prepnete na dolnú zónu. Nastavenie teploty je možné vykonať iba pri stave blikania displeja.
- Dotykom tlačidla "+" (6) a tlačidla "-" (7) môžete nastaviť vnútornú teplotu pre vybranú zónu. V okne displeja sa objavia ukazovatele stupňov označené  pre hornú zónu a  pre dolnú zónu.
- Po prvom zapojení prístroja do siete sa na LED displeji zobrazí pôvodná nastavená teplota. Stlačte tlačidlá "+" (6) a "-" (7) pri každej zóne, aby ste nastavili požadovanú teplotu.
- Teplota sa zvýši o 1 °C alebo 1 °F, ak raz stlačte "+" (6), alebo sa teplota zníži o 1 °C alebo 1 °F, ak raz stlačte "-" (7).

Ak je okolitá teplota 25 °C a vo vinotéke nie je žiadna fľaša, trvá zvýšenie teploty z 5 °C na 12 °C približne 12 minút. Za rovnakých okolností trvá zníženie teploty z 12 °C na 5 °C približne 25 minút. Čím menšie je teplotné rozpätie, tým menej času to zaberie. Nastavenie teploty hornej zóny by malo byť nižšie ako nastavenie teploty spodnej zóny.

### Zobrazenie teploty

Zobrazenie na displeji pri jeho nastavení.

**POZNÁMKA:** pri prvom použití alebo po uvedení vinotéky do prevádzky po dlhšej dobe nečinnosti nebude vnútorná teplota ihneď zodpovedať teplote nastavenej na displeji. Je totiž nutné počkať niekoľko hodín na nastavenie teploty vo vinotéke, aby bola teplota homogénna. Aby ste zabránili nadmernej kondenzácii pri teplote okolia nad 28 °C, neznižujte teplotu pod 7 °C.

**DÔLEŽITÉ:** po odpojení, vypnutí napájania alebo po výpadku napájania je nutné počkať 5 minút, než ho znovu zapnete.

### Teplotný alarm

Váš spotrebič je vybavený vizuálnou a zvukovou signalizáciou teploty. Ak sa na displeji ovládacieho panela objavia chybové kódy HH a LL, skontrolujte, či sa nenachádzate v nasledujúcich situáciách:


- Dvierka spotrebiča nie sú správne zatvorené
- Spotrebič bol zapnutý počas posledných 24 hodín alebo ste doň naraz vložili väčšie množstvo fliaš. V takom prípade môže dosiahnutie požadovanej teploty trvať dlhšie. Na vnútornú teplotu môže mať vplyv počiatočná teplota okolia alebo počet fliaš inštalovaných v spotrebiči.

Ak tomu tak nie je, vypnite a odpojte spotrebič od siete a obráťte sa na servisné oddelenie a uveďte kód, ktorý sa zobrazil.

### Dverný alarm

Pokiaľ dvere zostanú otvorené dlhšie ako 60 s, spustí sa alarm. Ak vás hluk ruší, stlačte raz tlačidlo I, aby ste zvukový alarm zastavili.

### Vnútorné svetlo

Vnútorné osvetlenie uľahčuje prezeranie etikiet vín a zlepšuje vystavenie vašej zbierky. Dotykom a podržaním značky  (8) 5 sekúnd prepínate medzi dvoma režimami prevádzky vnútorného osvetlenia:

- Funkčný režim (predvolený): svetlo sa rozsvieti iba pri otvorených dverách, jedná sa o najekonomickejší režim.
- Režim vitríny: svetlo sa zapne/vypne iba krátkym dotykom tlačidla svetla (8).

## **6. VYBAVENIE SPOTREBIČA**

### Systém ovládania klimatu

Podľa rád odborníkov je ideálna teplota na skladovanie vína okolo 12 °C, v rozmedzí 10 až 14 °C. Nezamieňajte túto teplotu s prevádzkovou teplotou, ktorá sa pohybuje medzi 5 a 20 °C v závislosti od špecifického charakteru vína.

Zvlášť dôležité je vyhnúť sa náhlym zmenám teploty. Tento prístroj, navrhnutý odborníkmi pre enofily, na rozdiel od obvyčajnej chladničky zohľadňuje citlivosť vín na náhle zmeny teploty tým, že zaisťuje prísnu kontrolu **konštantnej priemernej teploty**.

### Antivibračný systém

Chladiaci kompresor je vybavený špeciálnymi tlmivkami ( silentbloky ) a vnútorný priestor je izolovaný hrubou vrstvou polyuretánovej peny. Tieto vlastnosti zabráňujú prenosu vibrácií na vaše vína.

## Systém proti UV žiareniu

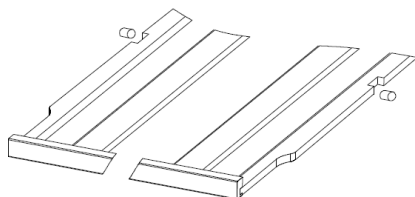
Svetlo urýchľuje starnutie vína. V našich pivniciach s pevnými dverami sú vaše vína prirodzene chránené, samozrejme za predpokladu, že sa dvere nebudú príliš často otvárať. Tento model so sklenenými dverami bol špeciálne upravený a filtruje škodlivé ultrafialové žiarenie, čím zaisťuje dokonalú ochranu vašich vín.

## Odmrazovanie

Váš spotrebič je vybavený automatickým cyklom odmrázovania. Po skončení chladiaceho cyklu sa chladiace plochy spotrebiča automaticky odmrázia. Voda z odmrázovania je odvádzaná do odparovacej misky na kondenzát, ktorá je umiestnená v zadnej časti spotrebiča v blízkosti kompresora. Teplo produkované kompresorom potom odparuje kondenzát zhromaždený v zásobníku.

## Police

- Aby ste zabránili poškodeniu tesnenia dvierok, uistite sa, že sú dvierka úplne otvorené, než začnete vyťahovať police, aby ste mohli pridať alebo odobrať fľaše.
- Pre jednoduchší prístup k obsahu políc vysuňte policu približne do jednej tretiny. Police sú však opatrené zarážkou, ktorá zabráni vypadnutiu fliaš.
- Ak chcete police vybrať alebo premiestniť, presuňte policu do polohy, kým sa jej výrezy nevyrovnajú s plastovými zarážkami a drevenú policu zdvihnite. Uistite sa, že policu správne umiestnite späť na miesto.

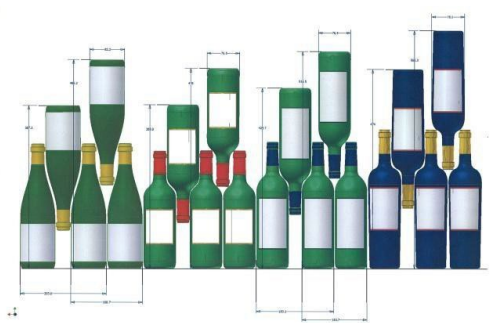


## 7. UKLADANIE FLIAŠ

Maximálne odporúčané množstvo fliaš je uvedené ako vodítko a je iba orientačné; slúži k rýchlemu odhadu veľkosti spotrebiča (podobne ako kapacita chladničky vyjadrená v litroch).

Zodpovedajú testom vykonaným so štandardnou fľašou: štandardná fľaša "75 cl ľahké Bordeaux" - normy sa vzťahujú na zemepisný pôvod každého tvaru fľaše (Bordeaux, Burgundsko, Provence atď.) a typ (tradičná, ťažká, ľahká, flauta atď.), každá s vlastným priemerom a výškou. V skutočnosti av extrémnych prípadoch by bolo možné uskladniť viac fliaš stohovaním rovnakého typu fliaš bez použitia políc, ale pestrá vinotéka zahŕňa širokú škálu fliaš a praktické hľadisko každodenného vedenia vinotéky obmedzuje jej kapacitu. Spotrebič preto pravdepodobne zaťažíte o niečo menej, než je odporúčané maximum.

### Typy fliaš:



Vidíme tu 4 druhy 75 cl fliaš na víno: Fľaše na víno Burgundsko a Bordeaux rôznych rozmerov. Existuje mnoho ďalších fliaš všetkých tvarov a veľkostí. Všimnite si rozdiely pri skladovaní v závislosti na výške fliaš, ich priemeru a spôsobe striedavého umiestnenia.

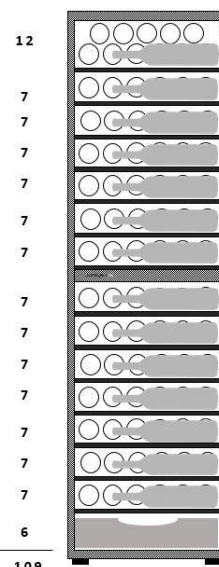
Pokiaľ je napríklad vinotéka naplnená iba fľašami burgundského vína, bude ich približne o 30 % menej ako počítateľné množstvo vypočítané pre fľaše Bordeaux.

### **Skladovacia kapacita**

Uvedená kapacita je maximálna kapacita vypočítaná pri definovanom počte políc, ktorý sa líši podľa modelu. Táto norma sa počíta s 75cl fľašami tradičného typu Bordeaux. Akýkoľvek iný typ veľkosti fliaš a pridanie políc výrazne zníži skladovaciu kapacitu.

Nižšie je uvedený nakladací plán s maximálnou ohlásenou kapacitou.

Kapacita vinotéky sa meria podľa normy EN62552.



### **Príklady teplôt podávania**

Názory sa líšia , rovnako ako okolitá teplota, ale mnoho ľudí sa zhoduje na nasledujúcom:

Prestížne vína z Bordeaux - červené vína	16 - 17 °C
Prestížne burgundské vína - červené vína	15 - 16 °C
Prestížne suché biele ročníky	14 - 16 °C
Ľahké, mladé, ovocné červené vína	11 - 12 °C
Provence rosés , vína primeur	10 - 12 °C
Suché biele a červené vína vin de pays	10 - 12 °C
Vin de pays biele	8 - 10 °C
Šampanské	7 - 8 °C
Sladké vína	6°C

## **8. ČISTENIE A ÚDRŽBA**

Pred čistením spotrebiča (ktoré by sa malo vykonávať pravidelne) ho odpojte vytiahnutím zástrčky alebo vytiahnutím poistky z obvodu.

Pred prvým použitím spotrebiča a potom pravidelne odporúčame vyčistiť vnútornú a vonkajšiu stranu (prednú, bočnú a hornú) teplým zmiešaným šetrným čistiacim prostriedkom. Pred opätovným zapojením spotrebič opláchnite čistou vodou a nechajte uschnúť. Nepoužívajte rozpúšťadlá ani abrazívne prostriedky.

Pri prvom zapnutí spotrebiča môže byť cítiť zvyškový zápach. V takom prípade nechajte spotrebič bežať naprázdno po dobu niekoľko hodín pri najnižšej možnej teplote. Chlad zničí všetky pachy.

### **V prípade výpadku prúdu**

Väčšina výpadkov prúdu je vyriešená počas krátkej doby . Výpadok prúdu na 1 alebo 2 hodiny neovplyvní teplotu v skrini. Aby ste ochránili svoje vína počas výpadku prúdu, neotvárajte často dvere. Pri veľmi dlhých výpadkoch prúdu vykonajte nevyhnutné opatrenia na ochranu vína.

- Pokiaľ je spotrebič odpojený alebo dôjde k výpadku prúdu, musíte pred opätovným spustením počkať tri až päť minút. Ak sa pokúsíte o opätovné spustenie pred uplynutím tejto doby, kompresor sa znovu spustí až po 3 až 5 minútach (ak to teplota vyžaduje).
- Pri prvom zapnutí alebo po dlhšom vypnutí sa môže stať, že pri opätovnom spustení sa zvolené a zobrazené teploty nezhodujú. To je normálne. Bude trvať niekoľko hodín, kým sa ustáli.

## Dovolenka

- **Krátka dovolenka:** počas dovolenky kratšej ako tri týždne nechajte vinotéku v prevádzke.
- **Dlhá dovolenka:** pokiaľ spotrebič nebudete niekoľko mesiacov používať, vyberte všetky predmety a spotrebič vypnite. Dôkladne vyčistite a vysušte vnútorný priestor. Aby ste zabránili vzniku zápachu a plesní, nechajte dvierka mierne pootvorené: v prípade potreby ich zablokujte.

## Sťahovanie vinotéky

- Vyberte všetky fľaše zo spotrebiča.
- Všetky voľné predmety (police) vo vnútri spotrebiča bezpečne zalepte.
- Nastaviteľnú nohu naskrutkujte až k základni, aby nedošlo k poškodeniu.
- Zalepte dvere páskou.
- Uistite sa, že spotrebič zostane počas prepravy vo vzpriamenej polohe. Vonkajšiu stranu spotrebiča taktiež chráňte dekou alebo podobným predmetom.

## 9.V PRÍPADE PORUCHY

Aj napriek všetkej starostlivosti, ktorú pri výrobe venujeme, nemožno nikdy úplne vylúčiť poruchu. Než sa obrátite na popredajné oddelenie svojho predajcu, overte si, že:

- Spotrebič je správne zapojený do siete
- Nedochoádza k prerušeniu dodávky elektriny
- Nejde o jednu z porúch uvedených v tabuľke na nasledujúcej strane.

**DÔLEŽITÉ:** pokiaľ je dodaný napájací kábel poškodený, musí byť vymenený výrobcom, servisným strediskom schváleným značkou alebo predajcom. V každom prípade musí byť vymenený kvalifikovaným personálom, aby sa predišlo riziku zranenia.

**POKIAĽ TIETO KONTROLY NIČ NEZISTIA, OBRÁŤTE SA NA POPREDAJNÉ ODDELENIE PREDAJCU.**

## **UPOZORNENIE!**

**Pred akoukoľvek údržbou alebo opravou odpojte spotrebič od siete.**

## 10. NÁHRADNÉ DIELY A SERVIS

Estetické a funkčné náhradné diely podľa NARIADENIA (EÚ) 2019/2019 (príloha II, bod 3.) sú k dispozícii profesionálnym opravovňiam a konečným užívateľom po dobu 7 rokov alebo 10 rokov (zoznam v prílohe II, body 3.a.1 a 3 .a.2) od uvedenia posledného kusu modelu na trh. Zoznam náhradných dielov a postup ich objednávania (profesionálny prístup / súkromný prístup) sú k dispozícii na internetovej stránke [www.interfroidservices.fr](http://www.interfroidservices.fr) alebo poštou na adrese FRIO - Interfroid Services, 143 Bd Pierre Lefauchaux - 72230 ARNAGE.

Ostatné funkčné náhradné diely, ktoré nie sú uvedené v nariadení EÚ 2019/2019, sú k dispozícii po dobu 10 rokov. Na všetky vinotéky FRIO sa vzťahuje záruka na funkčné diely v dĺžke 1 roku.

Nariadenie EÚ 2019/2019 a jeho prílohy sú k dispozícii na európskych internetových stránkach [eur-lex .europa.eu](http://eur-lex.europa.eu).

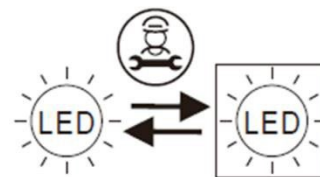
## 11. ODSTRAŇOVANIE MOŽNÝCH PROBLÉMOV

Veľa bežných problémov môžete ľahko vyriešiť a ušetriť si tak náklady na prípadný servisný zásah. Vyskúšajte nižšie uvedené návrhy a zistíte, či sa vám podarí problém vyriešiť skôr, ako zavoláte servisnú službu.

<b>PROBLÉM</b>	<b>MOŽNÁ PRÍČINA</b>
<b>Vinotéka je nefunkčná</b>	<ul style="list-style-type: none"><li>• Nie je pripojená k sieti</li><li>• Vypadol istič alebo sa prepálila poistka .</li></ul>
<b>Vinotéka nie je dostatočne studená</b>	<ul style="list-style-type: none"><li>• Skontrolujte nastavenie regulácie teploty</li><li>• Vonkajšie prostredie môže vyžadovať vyššie nastavenie</li><li>• Dvere sa otvárajú príliš často</li><li>• Dvere nie sú úplne zatvorené</li><li>• Tesnenie dverí netesní správne</li></ul>
<b>Časté zapínanie a vypínanie</b>	<ul style="list-style-type: none"><li>• Teplota v miestnosti je vyššia ako obvykle</li><li>• Do vinotéky bolo pridané veľké množstvo obsahu.</li><li>• Dvere sú príliš často otvorené</li><li>• Dvere nie sú úplne zatvorené</li><li>• Regulácia teploty nie je správne nastavená</li><li>• Tesnenie dverí netesní správne</li></ul>
<b>Svetlo je nefunkčné</b>	<ul style="list-style-type: none"><li>• Nie je pripojený k sieti</li><li>• Vypadol istič alebo sa prepálila poistka.</li><li>• Žiarovka sa prepálila , kontaktujte popredajný servis.</li><li>• Vypínač svetla je v polohe "OFF".</li></ul>
<b>Vibrácie</b>	<ul style="list-style-type: none"><li>• Skontrolujte, či je vinotéka v rovine.</li><li>• Hrkanie môže byť spôsobené prúdením chladiva, čo je normálne.</li><li>• Po skončení každého cyklu môžete počuť bublavé zvuky spôsobené prúdením chladiva vo vinotéke.</li><li>• Zmršťovanie a rozpínanie vnútorných stien môže spôsobovať praskanie a iné podobné zvuky.</li><li>• Vinotéka nie je v rovine</li></ul>
<b>Zdá sa, že vinotéka robí príliš veľký hluk</b>	<ul style="list-style-type: none"><li>• Vinotéka nie je v rovine</li><li>• Dvere boli obrátené a neboli správne namontované.</li><li>• Tesnenie je znečistené</li><li>• Police sú mimo svojej polohy</li></ul>
<b>Dvere sa nezatvárajú správne</b>	<ul style="list-style-type: none"><li>• Porucha displeja</li><li>• Hodnota teploty sa nezobrazuje</li><li>• Kontaktujte popredajný servis</li></ul>
<b>Indikácia LED poruchy</b>	<ul style="list-style-type: none"><li>• Kontaktujte popredajný servis</li></ul>
<b>Ventilátory sú nefunkčné</b>	<ul style="list-style-type: none"><li>• Teplotná sonda zlyháva</li><li>• Kontaktujte popredajný servis</li></ul>
<b>" Kód chyby E1 alebo E3</b>	

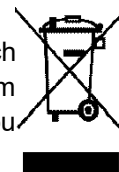
### **Výmena svetla**

Tento spotrebič sa skladá zo svetelných diód (LED). Tento typ diód nemôže spotrebiteľ vymeniť. Životnosť týchto diód LED je obvykle dostatočná na to, aby nebolo nutné ich meniť. Pokiaľ by však aj napriek všetkej starostlivosti venovanej pri výrobe vinotéky boli LED diódy chybné, obráťte sa na popredajný servis, ktorý vykoná prípadný zásah.



## **12. OCHRANA ŽIVOTNÉHO PROSTREDIA**

Tento spotrebič je označený podľa európskej smernice 2012/19/CE o odpade z elektrických a elektronických zariadení (WEEE). Zabezpečením správnej likvidácie tohto produktu pomôžete zabrániť prípadným negatívnym následkom pre životné prostredie a ľudské zdravie, ktoré by mohli byť inak spôsobené nesprávnou likvidáciou tohto produktu.



Symbol na produkte, alebo v sprievodnej dokumentácii k produktu, preškrtnutý odpadkový kôš na kolieskach, znamená, že tento spotrebič nesmie byť likvidovaný ako domáci odpad. Namiesto toho sa musí odniesť na príslušné zberné miesto na recykláciu elektrických a elektronických zariadení, alebo ak kupujete rovnaký spotrebič, predajte ho predajcovi nového produktu.

Užívateľ je zodpovedný za to, aby bol spotrebič po skončení jeho životnosti odovzdaný príslušnému zbernému stredisku. Selektívny a vhodný zber na recykláciu nepoužívaných spotrebičov a ich likvidáciu a zneškodnenie spôsobom šetrným k životnému prostrediu, pomáha predchádzať prípadným negatívnym dopadom na životné prostredie a zdravie a podporuje recykláciu materiálov použitých na výrobu produktu.

Podrobnejšie informácie o recyklácii tohto výrobku zistíte u príslušného miestneho úradu, službe pre likvidáciu domového odpadu alebo v obchode, kde ste výrobok zakúpili.

## **13. UPOZORNENIE**

Vzhľadom na to, že naše výrobky neustále zdokonaľujeme v prospech našich zákazníkov, vyhradujeme si právo na zmenu technických vlastností bez predchádzajúceho upozornenia.

Záruky na výrobky značky AVINTAGE poskytujú výhradne vybraní predajcovia. Žiadna časť týchto pokynov nesmie byť považovaná za dodatočnú záruku.

Spoločnosť FRIO ENTREPRISE nenesie zodpovednosť za chyby alebo technické či redakčné nedostatky v tomto dokumente.

Nezáväzný dokument.





Výhradný distribútor značky Avintage, Climadiff a la Sommeliére  
pre Slovensko:

ELEKTRO STORE SK, s.r.o.  
Horná 116, 022 01 Čadca,  
Slovenská republika

Záručný a pozáručný servis:  
tel.: +421 915 473 787

email: [hlaseni.reklamaci@elmax.cz](mailto:hlaseni.reklamaci@elmax.cz)

Predaj náhradných dielov:

tel.: +421 915 473 787

email: [servis@elmax.cz](mailto:servis@elmax.cz)