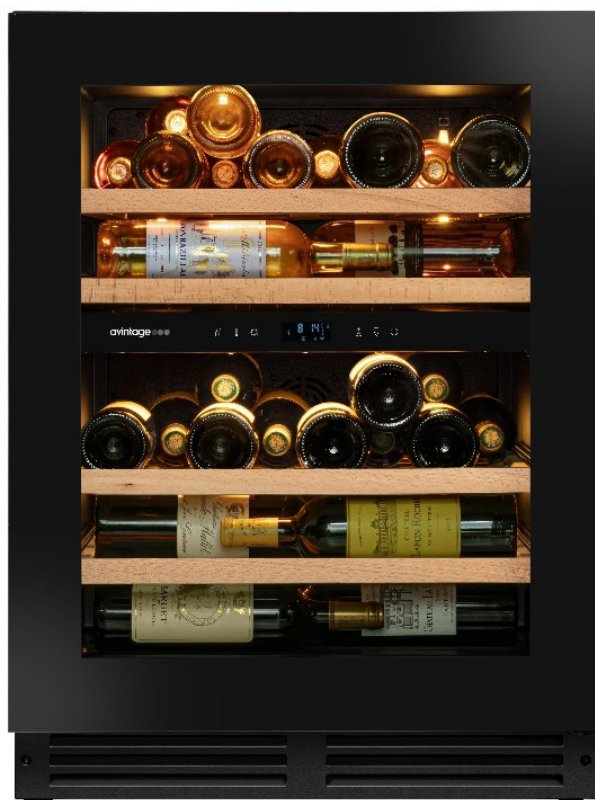


avintage

NÁVOD K POUŽITÍ



VINOTÉKY ŘADY PLATINUM

AVU50PLATINUM – AVU50PANEL

**PŘED POUŽITÍM SI PŘEČTĚTE VŠECHNY BEZPEČNOSTNÍ A PROVOZNÍ POKYNY A
DODRŽUJTE JE.**

1. BEZPEČNOSTNÍ POKYNY

Pro vaši bezpečnost a správné používání spotřebiče si před jeho instalací a prvním použitím pečlivě přečtěte tuto příručku včetně varování a užitečných rad, které obsahuje. Aby nedošlo k poškození zařízení a/nebo ke zbytečnému zranění, je důležité, aby osoby, které toto zařízení používají, byly plně obeznámeny s jeho fungováním a bezpečnostními funkcemi. Tento návod si uschovejte na později a nezapomeňte jej uložit vedle spotřebiče, abyste jej v případě prodeje nebo stěhování mohli předat spolu s ním. Tím bude zajištěn optimální provoz spotřebiče.

Abyste předešli riziku zranění, uschovejte si tento návod. Výrobce nenese odpovědnost v případě nesprávného zacházení.

Bezpečnost dětí a dalších zranitelných osob

- Tento systém mohou používat děti od 8 let a osoby se sníženými fyzickými, smyslovými nebo duševními schopnostmi nebo osoby, které se nenaučily zařízení používat, a to za předpokladu, že jsou pod dohledem informované osoby, která si je vědoma souvisejících rizik. Děti si s přístrojem nesmí hrát. Čištění a uživatelskou údržbu by neměly provádět děti, pokud nejsou starší 8 let a nejsou pod dohledem.
- Všechny obaly uchovávejte mimo dosah dětí, protože hrozí nebezpečí udušení.
- Pokud se rozhodnete spotřebič zlikvidovat, odpojte jej ze zásuvky, odřízněte přívodní kabel (co nejbliže ke spotřebiči) a odstraňte dvířka, aby si s ním nehrály děti a aby je nezasáhl elektrický proud nebo aby se nezavřely uvnitř.
- Pokud je nutné spotřebič vybavený magnetickým těsněním dvířek nahradit jiným spotřebičem vybaveným západkou na dvířkách nebo na těsnění, zkontrolujte, zda je západka nefunkční, a teprve poté se zbavte starého zařízení. Tím zabráníte tomu, aby se z tohoto zařízení stala past na děti.
- Příklad a jeho kabel uchovávejte mimo dosah dětí mladších 8 let.
- Děti by neměly do spotřebiče vkládat a vykládat lahve.

Obecná bezpečnost

UPOZORNĚNÍ – Tento spotřebič je určen pro provoz v domácnosti a v následujících prostředích:

- Kuchyňské prostory a vybavení prodávané v obchodech, pracovních prostředích a kancelářích;
- Stavby typu penzion;
- Hospodářských budov a hotelů, motelů a dalších organizací, které přijímají klienty;
- Průmyslové kuchyně a další aplikace, které nejsou určeny k dalšímu prodeji.

UPOZORNĚNÍ – V tomto spotřebiči nikdy neskladujte hořlavé látky, například aerosoly, protože by se do něj mohly vylít.

UPOZORNĚNÍ – Pokud je napájecí kabel poškozený, musíte jej neprodleně vyměnit u výrobce nebo u kvalifikovaného prodejce, abyste předešli riziku úrazu elektrickým proudem.

UPOZORNĚNÍ – Větrací otvory nechte zcela otevřené a zkontrolujte, zda jimi může cirkulovat vzduch.

UPOZORNĚNÍ – Nepoškozujte chladicí okruh.

UPOZORNĚNÍ – Uvnitř prostoru nepoužívejte elektrické spotřebiče, pokud je výrobce netoleruje.

UPOZORNĚNÍ – chladivo a izolační systém obsahují hořlavé plyny. Při likvidaci systému tak učiňte na autorizovaném sběrném místě. Zařízení nikdy nevystavujte působení plamene.

Chladicí kapalina

Chladicí okruh ve spotřebiči používá chladicí izobuten (R600a), což je vysoce hořlavý zemní plyn, a proto je nebezpečný pro životní prostředí. Při přepravě nebo instalaci spotřebiče dbejte na to, aby nedošlo k poškození žádného prvku chladicího okruhu. Chladicí kapalina (R600a) je hořlavá.

Pozor: nebezpečí požáru

Pokud dojde k poškození chladicího okruhu:

- Vyvarujte se otevření plamene a zdrojů vznícení.
- Důkladně vyvětrejte místnost, ve které je spotřebič umístěn.

Je nebezpečné měnit specifikace nebo jakkoli upravovat tento výrobek.

Jakékoli poškození kabelu může způsobit zkrat, požár a/nebo úraz elektrickým proudem.

Elektrická bezpečnost

- Odmítáme jakoukoli odpovědnost za nehody způsobené špatnou elektroinstalací.
- Napájecí kabel se nesmí prodlužovat. Nepoužívejte prodlužovací kabel, adaptér ani vícecestnou zásuvku.
- Zkontrolujte, zda není zástrčka rozdrčená nebo poškozená. Rozdrčená nebo poškozená zástrčka se může přehřát a způsobit požár.
- Ujistěte se, že máte přístup k hlavní zástrčce spotřebiče.
- Netahejte za hlavní kabel.
- Dbejte na to, aby byl spotřebič vždy uzemněn.
- Pokud je zásuvka uvolněná, nezasouvejte zástrčku do zásuvky. Hrozí nebezpečí úrazu elektrickým proudem nebo požáru.
- Spotřebič nesmíte provozovat bez krytu lampy vnitřního osvětlení.
- Před výměnou žárovky odpojte spotřebič.
- Vinotéka se používá pouze s napájením jednofázovým střídavým proudem 220~240V/50Hz.
- Poškozený napájecí kabel se nepokoušejte vyměnit, obraťte se na poprodejní servis.
- Zásuvka musí být snadno přístupná, ale mimo dosah dětí. V případě pochybností se obraťte na instalačního technika.
- Zařízení nesmí používat prodlužovací přívod, adaptér ani vícenásobnou zásuvku. Zařízení musí být připojeno k elektrické zásuvce s uzemněním v souladu s platnými elektrotechnickými normami.

Denní použití

- Tento spotřebič je určen výhradně ke skladování vína.
- Ve spotřebiči neskladujte hořlavé plyny nebo kapaliny. Hrozí nebezpečí výbuchu.
- Ve spotřebiči nepoužívejte žádné elektrické spotřebiče (elektrické zmrzlinovače, mixéry apod.).
- Při odpojování vždy vytáhněte zástrčku ze zásuvky a netahejte za kabel.
- Nepokládejte horké předměty do blízkosti plastových součástí tohoto spotřebiče.
- Je třeba důsledně dodržovat doporučení výrobce spotřebiče pro skladování. Viz příslušné pokyny pro skladování.
- Hořící svíčky, lampy a jiné předměty s otevřeným ohněm držte mimo dosah spotřebiče, aby nedošlo k jeho zapálení.
- Spotřebič je určen k uchovávání nápojů v běžné domácnosti, jak je vysvětleno v tomto návodu.

- Spotřebič je těžký. Při jeho přenášení je třeba dbát zvýšené opatrnosti. Pokud je spotřebič vybaven kolečky, nezapomeňte, že jsou určena pouze k usnadnění menších pohybů. Nepřemisťujte spotřebič na delší vzdálenosti.
- Nikdy nepoužívejte police, zásuvky, dvířka atd. k postavení nebo jako podpěry.
- Aby nedošlo k pádu předmětů a zranění nebo poškození spotřebiče, nepřetěžujte police a nevkládejte do spotřebiče potraviny.

Upozornění: Čištění a údržba

- Před prováděním servisu vypněte napájení a odpojte spotřebič.
- Při čištění spotřebiče nepoužívejte kovové předměty, parní systémy, těkavé kapaliny, organická rozpouštědla ani abrazivní látky.
- Nikdy nečistěte části spotřebiče hořlavými kapalinami. Výpary mohou způsobit nebezpečí požáru nebo výbuchu.
- K odstraňování ledu nepoužívejte ostré nebo špičaté předměty. Používejte plastovou škrabku.

Důležité informace o instalaci!

Pozor! Aby se vinotéka nepřevrhla, je důležité přednostně zatížit místa umístěná v zadní části vinotéky. Police nesmí být současně vytaženy nebo ponechány venku. Hmotnost lahví může způsobit převrácení vinotéky dopředu, je nutné rozložit hmotnost lahví po celém vinotéce a manipulovat s ní opatrně.

Aby bylo elektrické zapojení správné, postupujte podle pokynů v této příručce.

- Zařízení vybalte a zkontrolujte, zda není vizuálně poškozeno. Pokud je zařízení poškozené, nezapojte jej. Jakékoli poškození nahlase na prodejním místě, kde jste zařízení zakoupili. V takovém případě si ponechte obal.
- Před připojením spotřebiče k napájení se doporučuje počkat alespoň 24 hodin, aby byl kompresor zaplněn olejem.
- Dobrá cirkulace vzduchu je nezbytná, aby se zabránilo riziku přehřátí. Pro dostatečné větrání pečlivě dodržujte přiložené pokyny k instalaci.
- Zkontrolujte, zda jsou zásuvky po instalaci spotřebiče přístupné.
- Při nastavování spotřebiče dávejte pozor, abyste nezachytili nebo nepoškodili napájecí kabel.

Řešení problémů a náhradní díly

Veškeré elektrikářské práce by měl provádět kvalifikovaný a odborný technik.

Spotřebič by měl být opravován v akreditovaném servisním středisku, a to pouze s použitím originálních náhradních dílů výrobce.






Estetické a funkční náhradní díly v souladu s NAŘÍZENÍM (EU) 2019/2019 (příloha II, bod 3.) jsou k dispozici profesionálním opravným a koncovým uživatelům po dobu 7 let nebo 10 let (seznam v příloze II, bod 3.a.1 a 3.a.2) od uvedení poslední jednotky modelu na trh. Seznam náhradních dílů a postup pro jejich objednání (profesionální přístup / speciální přístup) jsou k dispozici na internetové stránce: www.interfroidservices.fr nebo poštou na následující adrese: FRIO - Interfroid Services, 143 Bd Pierre Lefauchaux - 72230 ARNAGE

Ostatní funkční náhradní díly, které nejsou specifikovány v nařízení EU 2019/2019, jsou k dispozici po dobu 10 let. Záruka výrobce je na funkční díly 1 rok.

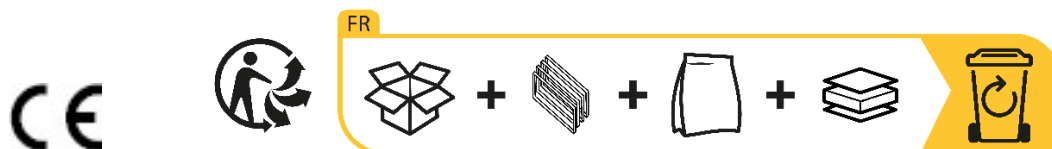


R600a

Bezpečnostní pokyny

- 
 • Upozornění – Nezakrývejte větrací mřížky na spotřebiči. Udržujte větrací otvory ve skříni spotřebiče nebo v konstrukci pro vestavbu bez překážek.
- 
 • Upozornění – Ve spotřebiči neskladujte výbušné látky, například aerosolové nádoby s hořlavinou.
- 
 • Upozornění – Nepoškožujte chladicí okruh spotřebiče.
- 
 • Upozornění – Chladicí jednotky používají izobutan (R600a) a neměly by být umístěny v blízkosti zdrojů vznícení (například odkrytých elektrických kontaktů nebo otevřených kontaktů, které by mohly být v případě úniku chladicí kapaliny uzavřeny). Typ chladicí kapaliny je uveden na typovém štítku spotřebiče.
- 
 • Upozornění – V oddílech spotřebiče nepoužívejte elektrická zařízení, pokud nejsou typu doporučeného výrobcem.

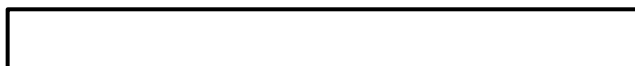
Tento spotřebič splňuje požadavky všech platných evropských směrnic a jejich změn.



2. VÝROBNÍ ŠTÍTEK

Na výrobním štítku připevněném na vnitřní nebo zadní straně spotřebiče (v závislosti na modelu) jsou uvedeny veškeré informace specifické pro váš spotřebič.

Doporučujeme, abyste si před instalací do této brožury poznamenali sériové číslo, abyste se na něj mohli později odvolat (technické práce, žádost o pomoc apod.).



Jakmile je spotřebič nainstalován a naplněn, přístup k němu není tak snadný.

POZOR: bez těchto informací nelze poskytnout žádnou pomoc.

3. POPIS SPOTŘEBIČE

Chcete-li se o svém výrobku dozvědět více, nahlédněte do online databáze EPREL. Jak je definováno v nařízení Komise v přenesené pravomoci (EU) 2019/2016, všechny informace týkající se tohoto chladicího zařízení jsou k dispozici v databázi EPREL (Evropská databáze výrobků pro označování energetickými štítky). Tato databáze umožňuje nahlédnout do informací a technické dokumentace k vašemu chladicímu spotřebiči. Přístup do databáze EPREL získáte naskenováním QR kódu na energetickém štítku vašeho spotřebiče nebo přímo na adrese: www.ec.europa.eu a vyhledáním odkazu na váš chladicí spotřebič.

Inzerovaná kapacita

Zkontrolujte, zda je na konci dokumentu uvedeno ukládání lahví.

Inzerovaná kapacita je maximální kapacita vypočtená z počtu polic prodáváných s vinotékou a 75 cl lahví typu Bordeaux podle normy EN62552:2013; v poloze od přední strany k zadní.

Police ve vinotékách Platinum jsou dimenzovány tak, aby se do nich vešlo několik formátů lahví, např.: Bordelaise, Champenoise, Bourgogne.

Pokud si přejete uskladnit láhve různých formátů, doporučujeme mezi láhvemi větších formátů střídat standardní láhve typu Bordeaux. Toto doporučení vám umožní vyhnout se problémům se skladováním.

Je skutečně možné, že sousedství atypických nebo výrazných formátů lahví vás donutí využít místa na policiče jen částečně. Střídání standardní láhve (Bordeaux 75cl) s atypickou nebo výraznou lahví vám umožní využít všechna dostupná místa na polici.

Doporučení pro uspořádání

Původní uspořádání vybavení vašeho spotřebiče (police atd.) se doporučuje tak, aby chladicí zařízení využívalo energii co nejracionálněji. Jakákoli změna tohoto uspořádání může mít vliv na spotřebu energie spotřebiče.

4. NÁVOD K INSTALACI

Před použitím tohoto spotřebiče

- Odstraňte vnější a vnitřní obal.
- Před uvedením do provozu nechte zařízení v klidové svislé poloze po dobu přibližně 24 hodin. Snížíte tak možnost poruchy chladicího systému v důsledku přepravy.
- Vnitřek vyčistěte měkkým hadříkem a vlažnou vodou.
- Při instalaci zařízení vyberte vhodné místo.
- Umístěte vinotéku na podlahu, která je dostatečně pevná, aby jej při plném zatížení unesla.
- Aby se dveře správně zavíraly, je třeba vinotéka vyrovnat, v případě potřeby nastavte 4 nastavitelné nožičky. Tento sklon také udrží zásuvky nebo police na místě navzdory hmotnosti lahví. Je nutné zajistit dostatečné větrání, nezakrývejte žádný vývod vzduchu.
- Toto zařízení se používá pouze k uskladnění vín.
- Tento spotřebič používá hořlavý chladicí plyn, proto při přepravě nikdy nepoškozujte chladicí potrubí.

Pozor

- Víno skladujte v uzavřených lahvích.
- Skříň nepřetěžujte.
- Neotvírejte dveře, pokud to není nutné.
- Nezakrývejte police hliníkovou fólií ani jiným materiálem, který by mohl bránit cirkulaci vzduchu.
- Pokud vinotéka zůstane delší dobu prázdná, doporučujeme spotřebič odpojit od sítě a po pečlivém vyčištění nechat pootevřená dvířka, aby uvnitř chladničky mohl cirkulovat vzduch a zabránilo se tak případné kondenzaci, vzniku plísní nebo zápachu.
- **UPOZORNĚNÍ: spotřebič uchovávejte mimo dosah látek, které mohou způsobit vznícení.**

Instalace vinotéky

Viz instalační schémata na konci dokumentu.



Nesprávná instalace spotřebiče neumožňuje správnou funkci spouštěcího systému otevírání dveří. Ujistěte se, že jste postupovali podle výše uvedených pokynů.

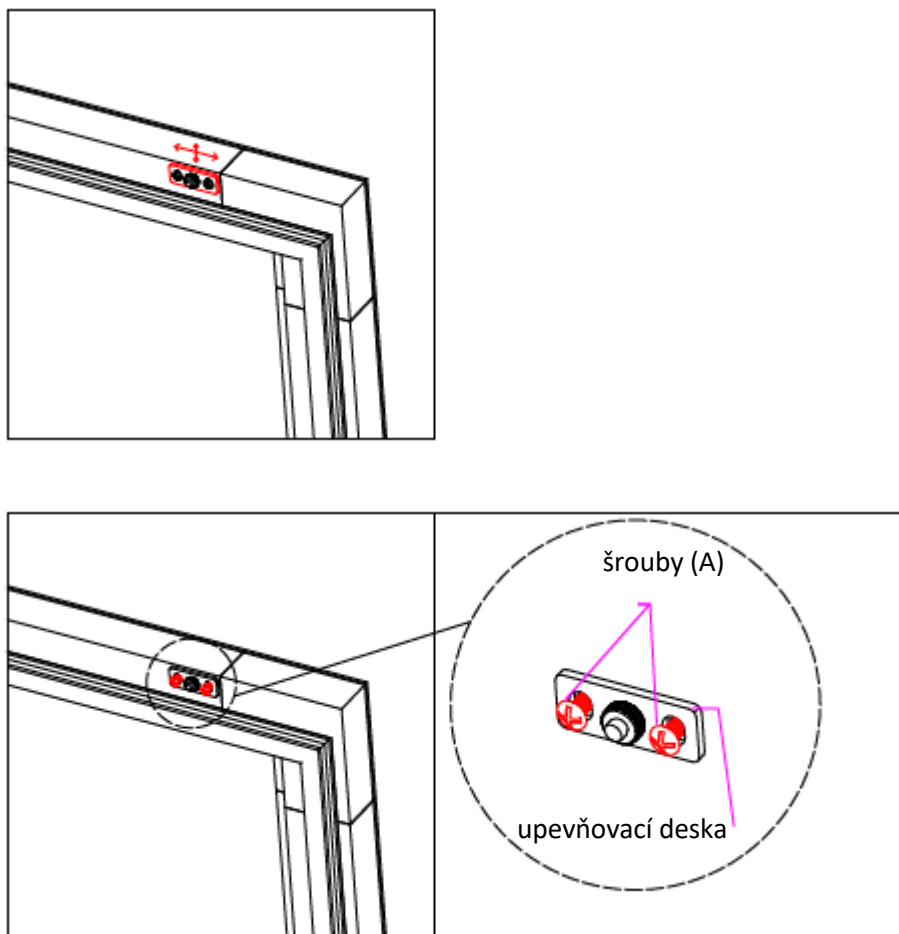
Elektronický systém otevírání push-pull

Jemně se dotkněte místa pro otevření a počkejte chvíli, než se spustí systém otevírání. Je normální, že mezi okamžikem, kdy položíte ruku na levou horní oblast vinotěky, a okamžikem, kdy se dveře vinotěky otevřou, nastane prodleva.

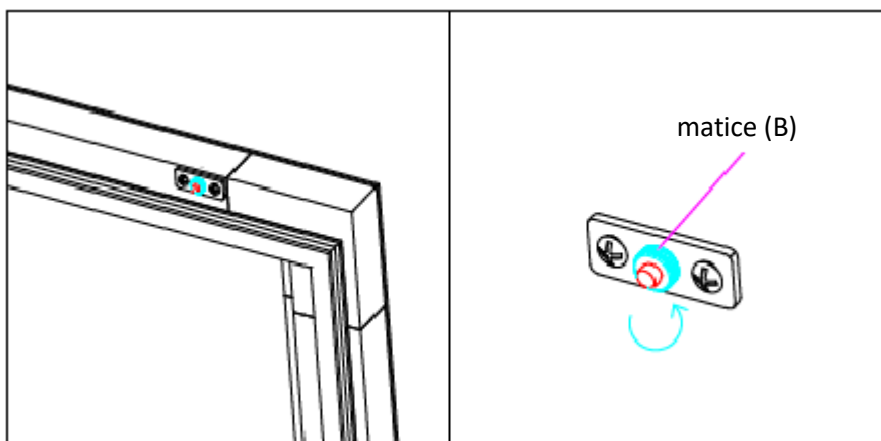
POZNÁMKA: Ujistěte se, že poloha výsuvného pístku v levém horním rohu dveří je dobře umístěna, aby byl při otevírání správně detekován.

Pokud není poloha správná, proveďte nastavení podle níže uvedených pokynů.

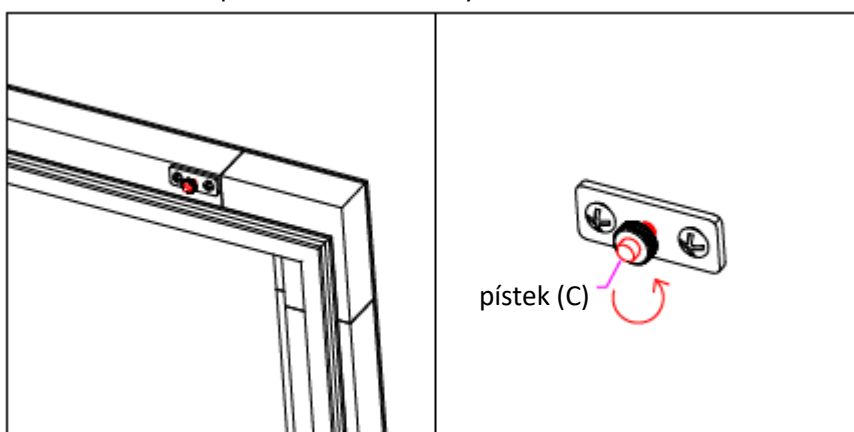
Nastavení polohy pístku:



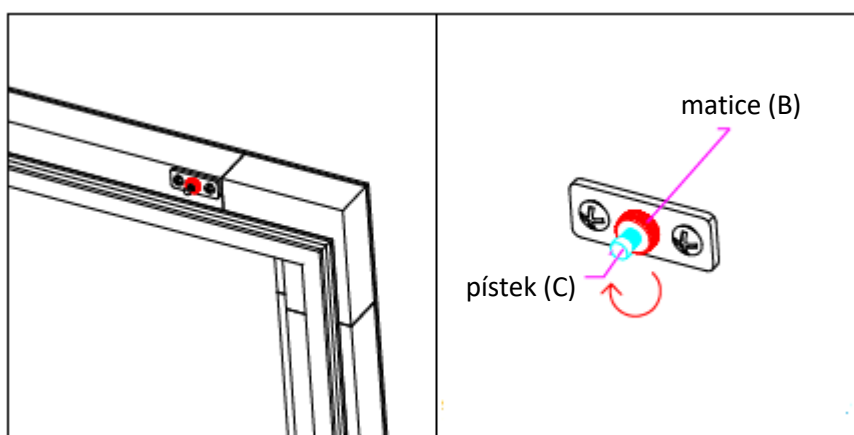
1. Nejprve povolte dva šrouby (A) proti směru hodinových ručiček.
2. Umístěte pístek správně na příslušné místo.
3. Přidržte upevňovací desku rukou a utáhněte dva šrouby (A) ve směru hodinových ručiček.

Nastavení délky pístku:

Uvolněte matici B proti směru hodinových ručiček



Poté otočte pístkem (C) proti směru hodinových ručiček, abyste ho nastavili do správné polohy dopředu nebo dozadu.



Přidržte pístek (C) rukou, aby se nemohl otáčet, a utáhněte matici (B) ve směru hodinových ručiček.

Napájení

Připojte vinotéku k jedné zásuvce typu E na stěně.

Vinotéka musí být zapojena do jediné, snadno přístupné zásuvky.

Všechny otázky týkající se napájení a/nebo uzemnění musí řešit kvalifikovaný personál (elektrikář, autorizovaný servis).

Umístění

- Pozor! Vinotéka musí být umístěna v čistém prostředí (ne prašném), bez mrazu, mimo dosah zdrojů tepla typu: radiátor, trouba, sluneční světlo atd. nesmí být instalovaná venku.
- Umístěte vinotéku na dostatečně pevné místo, aby uneslo plnou hmotnost.
- K vyrovnání se nastavuje výška nastavitelných nožiček pod vinotékou.
- Toto zařízení je vhodné pro provoz v místnostech s velmi specifickou okolní teplotou, tato klimatická třída je uvedena na typovém štítku.
- Při výběru místa pro umístění spotřebiče byste se měli ujistit, že podlaha je rovná a pevná a místnost je dobře větraná. Tento přístroj je vhodný pro provoz v místnostech s velmi specifickou okolní teplotou, tato klimatická třída je uvedena na výrobním štítku. Okolní teplota ovlivňuje vnitřní teplotu a vlhkost vaší vinotéky. Pro optimální provoz je nastavení vaší vinotéky provedeno pro okolní teplotu 23 °C až 25 °C.

Teplota zařízení je nastavitelná v rozmezí 5 °C až 20 °C; dvouzónové vinotéky nabízejí dvě oddělení s nezávislým nastavením, první oddělení nastavitelné v rozmezí 5 °C až 12 °C a druhé oddělení nastavitelné v rozmezí 12 °C až 20 °C. Regulace teploty se provádí pomocí termostatu.

Změna teploty způsobuje vyšší spotřebu energie.

Zařízení zaručuje udržení teploty po celou dobu provozu a používání za běžných podmínek. Teplotu uvnitř spotřebiče a jeho spotřebu energie může ovlivnit mnoho faktorů: okolní teplota, vystavení slunečnímu záření, počet otevření dveří a množství skladovaných lahví. Mírné změny teploty jsou naprosto normální a odpovídají studeným cyklům spotřebiče. Tyto výkyvy však v žádném případě neovlivňují teplotu skladování vín, neboť tyto výkyvy jsou příliš krátké na to, aby došlo k výměně tepla s lahvemi.

Doporučujeme skladované láhve vkládat v několika fázích, aby se vnitřní teplota ustálila. Po úplném naplnění vinotéky trvá 24 až 48 hodin, než se dosáhne požadované teploty. Tato doba je ovlivněna počáteční teplotou uložených lahví, které je třeba ustálit na požadovanou teplotu.

Připojení WIFI

Pozor! Vinotéky Platinum fungují s připojením WIFI.

Pozor! Uživatel je povinen zajistit, aby síť WIFI byla dostatečná (rychlost/síla signálu) pro správnou funkci připojené vinotéky.

- V případě nízké rychlosti připojení může být nutné použít zesilovač/opakovač WIFI.
- V případě problémů se párováním může být nutné použít samostatnou síť 2,4 GHz/5 GHz. V takovém případě se obraťte na poskytovatele připojení k internetu, aby byla internetová síť rozdělená. Vinotéka pracuje v síti 2,4 GHz.

V případě výpadku proudu nemůže vinotéka vzít v úvahu žádné nastavení a ztratí i nastavení, které čekají na synchronizaci se serverem. Při opětovném spuštění po výpadku proudu se použije poslední nastavení uložené v cloudu.

Připojení Bluetooth

Pozor! Vinotéky Platinum pracují s Bluetooth ve fázi párování vinotéky se sítí WIFI. Během každodenního používání vinotéka komunikuje pouze prostřednictvím sítě WIFI. Dosah vinotéky přes Bluetooth je maximálně 1 m při zavřených dveřích.

5. NÁVOD K OBSLUZE

Ovládací panel

Vinotéky PLATINUM jsou vybaveny elektronickým ovládacím panelem s LCD displejem. Ovládací panel je umístěn ve vinotéce.



- 1.** Stisknutím tlačítka uzamkněte ovládací panel
- 2.** Tlačítko pro přepínání nastavení teploty jedné nebo druhé zóny. Teplota vybrané oblasti bude blikat, poté pomocí tlačítek "5" a "6" teplotu nastavte.
- 3.** Nastavení světla. Stiskněte 1krát pro zapnutí nebo vypnutí světla. Stisknutím 3 s změňte intenzitu, indikátory intenzity budou blikat, poté pomocí tlačítek "5" a "6" zvolte intenzitu.
- 2+3.** Stisknutím tlačítka po dobu 5 sekund změňte režim osvětlení. Viz režimy osvětlení.
- 3+5.** Stisknutím tlačítek na 3 sekundy změňte barvu osvětlení.
- 4.** Obrazovka LCD
- 5.** Tlačítko pro zvýšení teploty o 1 °C.
- 6.** Tlačítko pro snížení teploty o 1 °C. Stisknutím tlačítka po dobu 3 sekund vypnete nebo znovu zapnete zvukovou signalizaci.
- 7.** ZAPNUTÍ/VYPNUTÍ: Stiskněte 1krát pro zapnutí zařízení a stiskněte po 3 sekundy pro vypnutí.

Nastavení teploty

Chcete-li nastavit teplotu ve vinotéce, musíte odemknout ovládací panel a:

Pomocí tlačítka 2 vyberte požadovanou oblast. Teplota vybrané oblasti bude blikat. Pomocí tlačítek 5 a 6 nastavte teplotu.

- Horní zóna: 5-12 °C (41-54 °F)
- Spodní zóna: 12-20 °C (54-68 °F)

Pro optimalizaci provozu je důležité nastavit teploty tak, aby byl mezi oběma zónami rozdíl maximálně 10 °C.

Vyvarujte se opakovaného otevírání dvířek, abyste nenarušili teplotu lahví.

POZNÁMKA: obě zóny lze nastavit na teplotu 12 °C a je možné je používat současně. Pro optimální výkon však doporučujeme po nastavení jedné zóny na 12 °C nastavit další zónu s rozdílem minimálně 3 °C (příklad: 5 °C horní a 8 °C dolní). Maximální teplotní rozdíl mezi oběma zónami je 10 °C. Vždy nastavte chladnější teplotu v horní zóně a teplejší teplotu v dolní zóně (příklad: 5 °C horní a 15 °C dolní).

Zobrazená teplota

Teplota zobrazená na LCD displeji je nastavená teplota. Chcete-li zobrazit skutečnou teplotu, musíte odemknout ovládací panel a:

- **Pro dvě zóny:** stisknout tlačítka 5+6 po dobu 3 sekund

Aktuální teplota bude 3 sekundy blikat, po 3 sekundách se opět zobrazí nastavená teplota.




Volba jednotky teploty (°C / °F)

Chcete-li změnit jednotku teploty na ovládacím panelu, musíte odemknout ovládací panel a:

- **Pro dvě zóny:** stisknout tlačítko 5 po dobu 3 sekund

Režimy osvětlení

Zařízení má 3 různé režimy osvětlení, které můžete ovládat také pomocí aplikace Vinotag.

-  Režim dveřního spínání: Při otevření dveří se rozsvítí světlo. Při otevření dveří je viditelná ikona otevřených dveří a kontrolka svítí. Když jsou dveře zavřené, ikona otevřených dveří již není viditelná a světlo zhasne.
-  Automatické osvětlení: Světlo se automaticky rozsvítí při otevření dveří a po 10 minutách se automaticky vypne.
-  Režim trvalého osvětlení: Světlo se zapíná nebo vypíná pouze na povel stisknutím tlačítka 3 na ovládacím panelu nebo pomocí aplikace Vinotag.

Barva osvětlení

Zařízení má 3 různé barvy osvětlení, které můžete ovládat také prostřednictvím aplikace Vinotag. Chcete-li změnit barvu osvětlení přímo na ovládacím panelu, stiskněte tlačítka 3 + 5 na 3 sekundy. Poté pomocí tlačítek plus a minus vyberte jednu z možností:

- " A " Jantarová barva
- " C " Chladná bílá barva
- " W " Teplá bílá barva

Intenzita osvětlení

Zařízení má 4 úrovně intenzity světla, které můžete ovládat také prostřednictvím aplikace Vinotag. Chcete-li změnit intenzitu světla přímo na ovládacím panelu, stiskněte na 3 sekundy tlačítko 3. Poté pomocí tlačítek plus a minus vyberte jednu z možností:

- Úrovně intenzity: 100-75 %-50 %-25 %

Alarm dveří

Vaše zařízení je vybaveno alarmem otevřených dveří, který můžete ovládat také prostřednictvím aplikace Vinotag. Po otevření dveří na dobu delší než 3 minuty se ozve vizuální a zvukový alarm.

Vypnutí alarmu:

- Stiskněte tlačítko 6 na 3 sekundy
- Zapnutím tichého režimu v aplikaci
- Zavřete dveře

Úspora energie

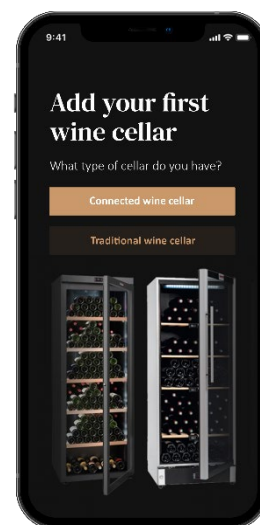
Po 30 sekundách bez provozu přejde obrazovka do úsporného režimu a ztmavne, ale bude stále viditelná.

Připojení k síti WIFI

Pomocí mobilního telefonu připojte vinotéku k síti WIFI. Otevřete aplikaci Vinotag a vytvořte digitální vinotéku výběrem:

"PŘIDAT VINOTÉKU" a vyberte z poskytnutého seznamu odkaz na svůj model vinotéky.

Pokud již máte účet Vinotag, přejděte do prostoru "MŮJ ÚČET" a poté klikněte na "PŘIDAT VINOTÉKU" výběrem: "CHYTRÁ VINOTÉKA" a vyberte z nabízeného seznamu vaši vinotéku.



Aplikace se připojí k vaší fyzické vinotéce, která musí být napájena ze síťové zásuvky a správně nainstalována (viz pokyny k instalaci vaší vinotéky). Jakmile aplikace rozpozná vaši fyzickou vinotéku, zobrazí se dostupné sítě WIFI, vyberte zvolenou síť WIFI nebo uveďte název vaší sítě WIFI, pokud se nezobrazí automaticky, a zadejte přístupový kód (heslo sítě) pro připojení vinotéky k síti a úpravu nastavení na dálku.

Ikona "WIFI" vinotéka se zobrazuje trvale, což znamená, že funkce WIFI je zapnutá a vinotéka je připojená k síti WIFI.

Pokud ikona "WIFI" bliká, znamená to, že je funkce WIFI zapnutá, ale vinotéka se nemůže připojit k síti WIFI. Prosím, resetujte funkci WIFI ve vinotéce.

Resetování WIFI

Chcete-li resetovat WIFI v případě problémů s připojením nebo změny internetové sítě, musíte odemknout ovládací panel a stisknout na 10 sekund tlačítko 1.

Tento proces odstraní původní informace o WIFI a umožní vám znovu se připojit k vybrané síti. Ikona "WIFI" vás informuje o tom, že funkce WIFI je vypnutá.

Vypnutí WIFI

Pro vypnutí je třeba odemknout ovládací panel a stisknout 1+2 na 5 sekund.

Aplikace Vinotag®

Vinotéky Platinum jsou kompatibilní s aplikací pro správu vinoték VINOTAG®. Abyste mohli svou vinotéku používat pomocí aplikace, je nutné mít:

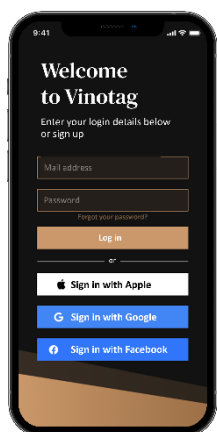
- Zdroj energie pro napájení vinotéky.
- Stáhnout si aplikaci VINOTAG® z App Store nebo Google Play Store a vytvořit si uživatelský účet.
- Stabilní připojení k internetu (WIFI) v dosahu vinotéky Platinum.
- Model vinotéky Platinum.

Funkce aplikace VINOTAG®

Aplikace VINOTAG® umožňuje:

- Vytváření, přizpůsobení a správa vinoték.
- Prohlížet si své zásoby vína (lahve vína ve vinotéce) a vytvářejte vlastní záznamy o víně. VINOTAG® spolupracuje se společností VIVINO® a v rámci možnosti Premium vám umožňuje exportovat podrobné záznamy o víně z databáze VIVINO®.
- Vytvořit a prohlížet si svou vinotéku. Exkluzivní partnerství společností VINOTAG® a VIVINO® umožňuje ukládat a prohlížet podrobné záznamy o víně z databáze VIVINO®.
- Sdílet pohled na obsah své vinotéky (svých vinoték) s přáteli a rodinou.
- Dostávat upozornění, když jsou vaše vína připravena, dosáhnou perfektní zralosti nebo když je třeba vyměnit filtr ve vinotéce nebo upozornění na nízké zásoby vašeho oblíbeného vína.
- Rychlou identifikaci konkrétní láhve (láhví) ve vinotéce.
- Zjistit, jaké prostory jsou ve vaší vinotéce k dispozici.
- Nastavení teploty ve vinotéce a dálkové ovládání režimu osvětlení (3 možné režimy), spuštění nebo zastavení vinotéky, vypnutí zvukového signálu.
- Upozornění na výměnu uhlíkového filtru nebo na poruchu ve vinotéce.

Jak vytvořit účet VINOTAG®



- Stáhněte si aplikaci VINOTAG® z App Store nebo Google Play Store podle typu telefonu.
- Vytvoření účtu ručně nebo prostřednictvím Facebooku či účtu Apple / Google Play
- Vyplňte povinná pole: Jméno; Příjmení; Datum narození; Země; Region
- Zaškrtněte políčko "Souhlasím se všeobecnými podmínkami používání".
- Klikněte na "Dokončit mou registraci"

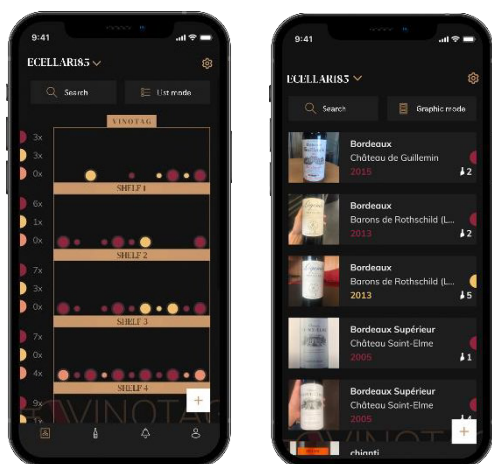
Nyní máte účet VINOTAG®, nezapomeňte si uložit uživatelské jméno a heslo.

VINOTAG® Menu

Po otevření aplikace se zobrazí následující nabídka:

**Má vinotéka****Má vína****Upozornění****Profil**

- **MÁ VINOTÉKA:** Umožňuje zobrazit vaši vinotéku (vinotéky).
- **MÁ VÍNA:** Umožňuje nahlížet do vaší sbírky (knihovny) vín.
- **UPOZORNĚNÍ:** Umožňuje zobrazit upozornění ve vinotéce.
- **PROFIL:** Umožňuje doplnit a zobrazit informace týkající se vašeho účtu.

MÁ VINOTÉKA

Na této stránce si můžete prohlédnout obsah své vinotéky (vinoték).



- Pozor! Pokud je vaše vinotéka prázdná, nebude možné jí zobrazit; pro přístup k zobrazení vinotéky je nutné přidat lahve.
- Obsah vinotéky si můžete prohlédnout v režimu seznamu nebo v grafickém režimu. Nastavení režimu je přístupné prostřednictvím ikony v pravém horním rohu obrazovky. Tato ikona umožňuje přepínat z jednoho režimu zobrazení do druhého. Ve výchozím nastavení se Vinotéky v kategorii "připojená vinotéka" zobrazují v režimu seznamu.

Podrobnosti o ikoně zobrazení vinotéky:

Režim seznamu nebo



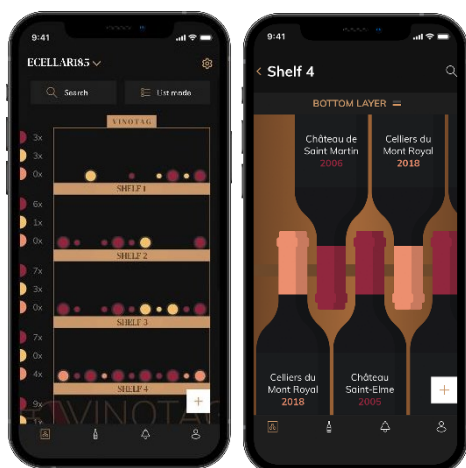
Grafický režim

- Ikona  vyhledávání v levém horním rohu obrazovky umožňuje vyhledat láhev vína ve vaší vinotéce; stačí napsat informace o hledané láhvi (název, typ vína, ročník atd.).
- Ikona  v pravém dolním rohu obrazovky umožňuje přidávat lahve vína. (další informace naleznete v části "Přidání láhve vína").
- Pozor! Pokud máte více než jednu vinotéku, můžete přepínat z jedné vinotéky do druhé pomocí názvu vinotéky v levém horním rohu obrazovky. Po kliknutí na název vinotéky se zobrazí vyskakovací okno s výzvou k výběru vinotéky, kterou chcete zobrazit. Klikněte v seznamu svých vinoték na model, který chcete zobrazit.



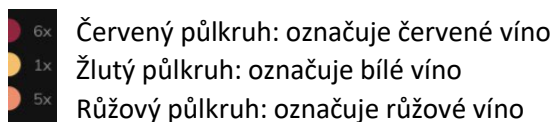
Režim seznamu:

- Zjednodušený režim zobrazení. V seznamu uvidíte vína, která uchováváte ve vinotéce. Vína se zobrazují v abecedním pořadí.
- V režimu seznamu jsou u každého vína uvedeny následující údaje: Název vína, vinařství, datum, barva, druh a snímek lahve.
- Dotykem položky vína zobrazíte jeho stránku (záznam).
- Na pravé straně displeje se zobrazuje kontrolka, která u každého vína udává jeho druh. Druhy vína rozpoznáte díky barevným půlkruhům (červený půlkruh: červené víno / žlutý půlkruh: bílé víno / růžový půlkruh: růžové víno).




Grafický režim:

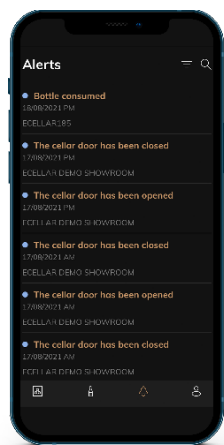
- Grafické zobrazení vinotéky umožňuje vizualizovat naplnění vinotéky označením uložených lahví reprezentovaných barevnými půlkruhy/kruhy.
- Vína se zobrazují podle jejich rozmístění na policích.
- Uživatel si může lahev prohlédnout přesunout na jinou pozici nebo smazat.
- Dotykem ikony lahve zobrazíte popis vína.
- Na levé straně displeje se zobrazuje kontrolka, která udává počet lahví podle druhu vína pro každou polici. Barevné půlkruhy představují druhy vína.



MÁ VÍNA

Na této stránce si můžete prohlédnout svou sbírku (knihovnu) vín. V oblasti sbírky vín můžete:

- Prohlédnout spotřebovaná vína, všechna přidaná vína (ať už ještě přítomná nebo už ne) ve vaší vinotéce se automaticky přidají do vaší sbírky (knihovny) vín.
- Vytvořte si seznam přání; můžete si uložit vína, která jste ochutnali u přátel nebo která si chcete koupit. Sbírkou vín umožňuje vytvořit seznam přání.
- Ikona vyhledávání  v levém horním rohu obrazovky umožňuje vyhledat láhev vína ve vinotéce; stačí napsat informace o hledané láhvi (název, typ vína, ročník atd.).
- Chcete-li přidat láhev do své sbírky vín, postupujte podle postupu "Přidat láhev" a klikněte na "přidat do mé sbírky vín".
- Kliknutím na víno zobrazíte jeho záznam.



Na této stránce můžete zobrazit upozornění týkající se vaší vinotéky; červená tečka vedle ikony označuje nepřechtené upozornění. Upozornění jsou řazena chronologicky. Pokud máte více vinoték, je možné filtrovat podle vinotéky (ikona filtru se nachází v levém horním rohu obrazovky). Pole pro vyhledávání umožňuje filtrovat upozornění a najít konkrétní událost.

Upozornění na teplotu / otevřené dveře: vinotéka vás upozorní na pohyby teploty, které by měly upoutat vaši pozornost.

Upozornění na nízký stav zásob: můžete si nastavit upozornění na nízký stav zásob oblíbeného vína. Aplikace Vám v takovém případě pošle upozornění, když zásoby oblíbeného vína klesnou na zadanou hodnotu. (Množství, při kterém se aktivuje upozornění na nízký stav zásob, si určíte sami. Upozornění se odešle, jakmile zásoby klesnou na určitý počet lahví.)

PROFIL

Na této stránce můžete zobrazit, doplnit nebo upravit informace týkající se vašeho účtu VINOTAG®:

Upravit mé údaje: upravit své registrační údaje (příjmení, jméno, narozeniny, zemi, oblast) nebo smazat svůj účet. Souhlas se zasíláním novin a dalších obchodních informací od společnosti VINOTAG.

Prémiová verze: předplatit si prémiovou variantu VINOTAG® a využívat výhody doplnění skenů. Tato skenování vám umožní přímo ukládat soubory VIVINO® do vaší aplikace a nemusíte již vyplňovat záznam vína ručně (viz postup "prémiový účet").

Přidat vinotéka: umožňuje přidávat nové Vinotéky.

Zadejte kód pozvánky: umožní vám připojit se ke vinotékám, jejichž přístup vám byl sdělen. Zadání zvacího kódu je pro připojení ke vinotékám povinný, tento přístupový kód je generován a distribuován vlastníkem sdílené vinotéky.

Kontakt: umožňuje kontaktovat zákaznický servis VINOTAG® rozbalovací seznam umožňuje vybrat předmět požadavku.

Všeobecné podmínky použití: umožňuje nahlédnout do Všeobecných podmínek použití VINOTAG®.

Právní upozornění: umožňuje nahlédnout do právních upozornění VINOTAG®.

Odpojení: umožňuje odpojit se od sítě.

Přidání vinotéky

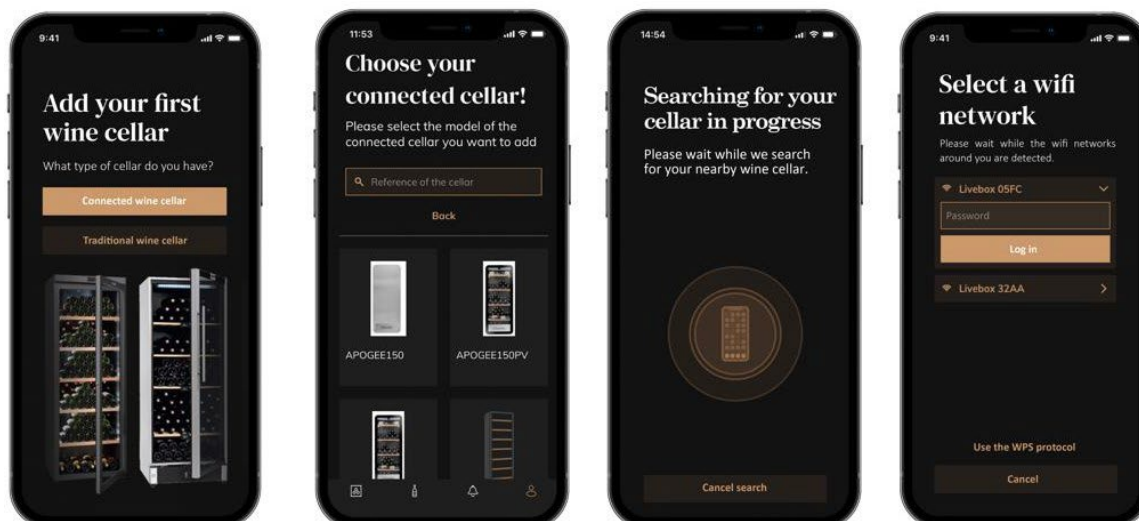


Nyní máte účet VINOTAG®, do kterého můžete přidat svou první vinotéku nebo novou vinotéku (aplikace nabízí možnost správy několika vinoték z vybraných modelů).

Pozor! V žádném případě aplikaci při přidávání vinotéka neukončujte.

- Přidání první vinotéky: vytvoření vinotéky je povinné při vytváření účtu, postupujte podle jednotlivých kroků níže.
- Přidání nové vinotéky: chcete-li spravovat novou vinotéku ze své aplikace, přejděte na stránku "profil" -> "moje Vinotéky" a klikněte na tlačítko "přidat vinotéku"; postupujte podle následujících kroků.

Připojení vinotéky

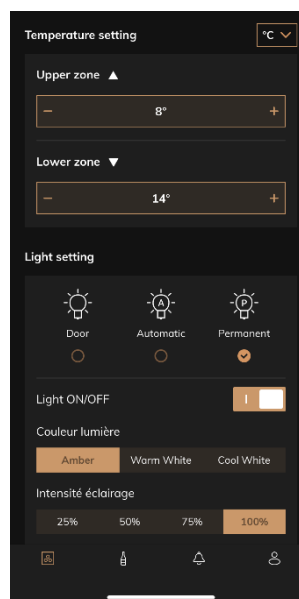


- Zadejte typ vinotéky „Chytrá vinotéka“ nebo „Vinotéka bez chytré funkce“. Modely PLATINUM jsou součástí kategorie "Chytrá vinotéka". Klikněte na "Chytrá vinotéka".
- Aplikace vás vyzve k aktivaci Bluetooth; jeho aktivace je nutná pro konfiguraci vinotéky.
- Po připojení vinotéky k Bluetooth vás aplikace vyzve k výběru sítě WIFI. V případě sítě WIFI je požadováno heslo sítě WIFI. Pokud se připojení k síti WIFI nezdaří, zkontrolujte heslo a/nebo vzdálenost mezi vinotékou a směrovačem WIFI. Příliš velká vzdálenost nebo příliš silné zdi mohou připojení blokovat. Přiblížte vinotéku ke směrovači WIFI, abyste umožnili jeho připojení, nebo přidejte opakovač WIFI.

Správa mé vinotéky

V režimu "Nastavení" můžete ovládat svou vinotéku.

- Nastavení teploty ve vinotéce
- Změna měření ze stupně Celsia na stupeň Fahrenheita
- Výběr režimu osvětlení
- Výběr barvy a intenzity světla
- Ztlumení zvukového alarmu
- Resetovat uhlíkový filtr, když je třeba jej vyměnit
- Vypnout nebo zapnout vinotéku
- Resetovat WIFI ve vinotéce
- Sdílet svou vinotéku
- Smazat vinotéku



Sdílení vinotéky

Jako majitel vinotéky můžete do své vinotéky pozvat další osoby. Aby mohli vaši vinotéku prohlížet, je nutné, aby si každý host vytvořil účet VINOTAG®.

Pozvat někoho:

- Přejděte na stránku Vinotéka a vyberte ikonu "Nastavení" vpravo nahoře.
- V dolní části stránky vyberte možnost "Sdílet mou vinotéku".
- Poté klikněte na tlačítko "Vytvořit kód".
- Tento kód můžete předat nebo sdělit osobě nebo osobám, se kterými chcete sdílet svou vinotéku.
- Můžete si vytvořit nové přístupové kódy a sdílet obsah své vinotéky s ostatními členy.

Když sdílíte svou vinotéku:

- Na stránce "Upozornění" se dozvíte, kdy se do vaší vinotéky připojil nový člen.
- Tento přístup můžete kdykoli odebrat; na kartě "Sdílet mou vinotéku" jsou uvedeni členové s přístupem, stačí kliknout na ikonu "koše" vedle jména člena, kterému chcete odebrat přístup.

Přístup do sdílené vinotéky:

- Když jste pozváni do vinotéky, přejděte na stránku "můj profil": "Zadejte zvací kód". Zadejte obdržení zvací kód a klikněte na "Připojit". Nyní máte přístup do sdílené vinotéky.
- Sdílenou vinotéku můžete kdykoli opustit; vyberte vinotéka, do kterého již nechcete nahlížet. a klikněte na tlačítko "Opustit tuto vinotéku".

Odstranění vinotéky

- Chcete odstranit jednu nebo více vinoték.
- Přejděte na stránku "Má vinotéka".
- Seznam vašich vinoték je přístupný v rozbalovací nabídce v levém horním rohu stránky.
- Vyberte vinotéku, který chcete odstranit, přejděte do "nastavení" vpravo nahoře a vyberte "Smazat vinotéku".
- Operaci opakujte u všech vinoték, které chcete odstranit.

Pozor! Pokud je ve vinotéce alespoň jedna láhev, zobrazí se vyskakovací okno s žádostí o potvrzení této akce. Jakmile je vinotéka odstraněna, není již možné obnovit související informace.

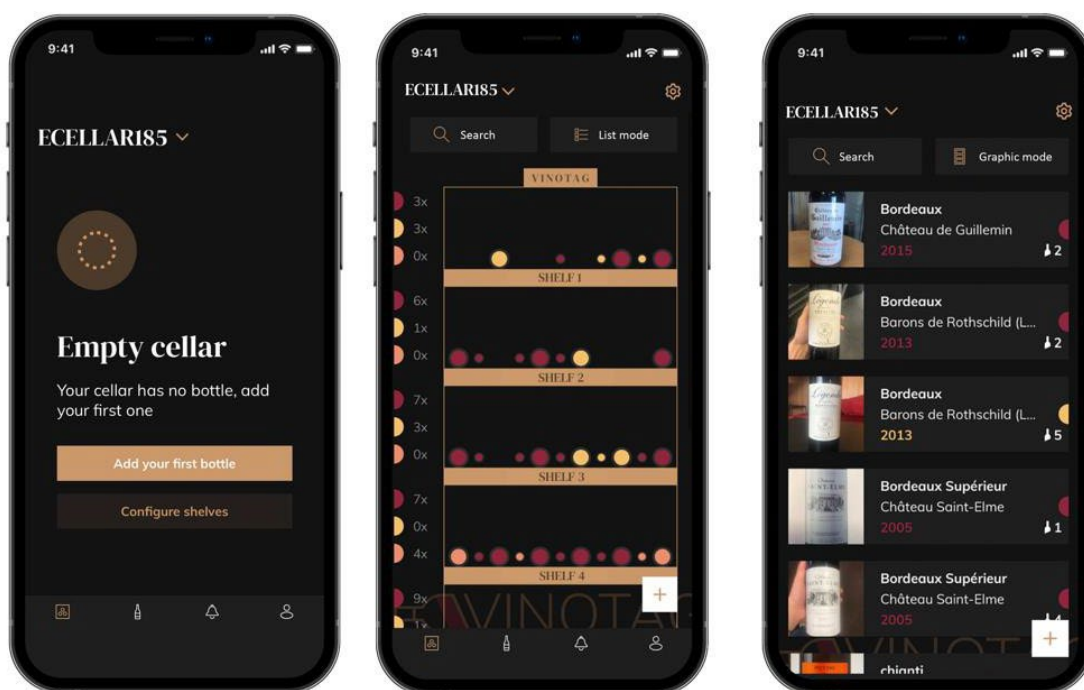
Pozor! Vinotéku, která vám nepatří, nemůžete odstranit. Pokud je vinotéka s vámi sdílena, a je tedy viditelná na stránce "Moje Vinotéky", můžete sdílení ukončit. Když nejste vlastníkem, tlačítko "Smazat" je tlačítkem "Opustit". Umožňuje vám vinotéku opustit. Zobrazí se vyskakovací okno pro potvrzení akce.

Změna konfigurace vinotéky

Chcete upravit konfiguraci vinotéky jinak, než je její standardní konfigurace. Přejděte do "Nastavení" a poté do "Informace – Police" a odstraňte nebo přidejte police.

Přidat láhve

V aplikaci VINOTAG® jste si vytvořili vinotéku; nyní můžete přidávat lahve.



Vytvořit vinotéku

Grafický režim

Režim seznamu

- V případě nové vinotéky klikněte na "Přidat mou první láhev" nebo na "+". Vyfoťte etiketu láhve, kterou chcete přidat do vinotéky. Zobrazí se vyplněný záznam (stránka); tento záznam pochází z databáze VIVINO®. Tento záznam můžete upravit nebo doplnit.
- Pozor! Pokud naskenovaná láhev vína není k dispozici v databázi VIVINO® nebo pokud nemáte prémiové předplatné, budete muset záznam vyplnit ručně. Pokud si přejete, je možné etiketu nevyfotografovat; v takovém případě nebudete mít přístup do databáze VIVINO®, takže budete muset ručně vyplnit záznam přiřazený k vaší láhvi.
- Při přidávání láhve můžete vyplnit / upravit související záznam; zadat komentář k láhvi vína, uložit ji jako oblíbenou nebo ji ohodnotit.
 - Název vína
 - Vinařství
 - Označení
 - Rok

- Země / region
- Barva
- Počet lahví
- Režim "pokročilý" umožňuje zadat další informace, jako jsou;
 - Minimální doba skladování (roky)
 - Maximální doba skladování (roky)
 - Komentář
 - Uložit do oblíbených vín
 - Hodnocení láhve (0 až 5)
 - Nákupní cena
 - Odkaz na VIVINO® pro nalezení kompletního záznamu (možnost Premium)
 - Odkaz na VIVINO® pro nákup tohoto vína

Skenovaná láhev není rozpoznána: pokud láhev není rozpoznána, aplikace nabídne restartování skenování, ruční vyhledání láhve (pokud žádná láhev neodpovídá jejímu vyhledávání) nebo ruční vyplnění záznamu.

Chcete-li dostávat upozornění na datum, je nutné zadat minimální a maximální dobu zrání (uskladnění). Pokud pole pro minimální a maximální dobu uskladnění nebudou vyplněna, nebude upozornění na datum odesláno.

Po identifikaci lahví vám aplikace umožní vést digitální evidenci vašich vín. Zadejte skutečné umístění lahví v digitálním vinotéce, abyste si mohli vést digitální záznam o svých vínech.

Láhev je možné přidat také prostřednictvím stránky vína.

- Klikněte na tlačítko v dolní části stránky "přidat jednu nebo více lahví".
- Zadejte počet lahví, které chcete přidat.
- Umístěte láhev/láhve do vinotéka na požadované místo.
- Tato místa zaznamenejte do systému VINOTAG®.

UPOZORNĚNÍ: vytvoření účtu VINOTAG® vám umožní využít "50 skenů zdarma". Při přidání propojené vinotéky je vám nabídnuto 50 skenů. Tato skenování vám umožní využívat předvyplněné záznamy díky partnerství VINOTAG® - VIVINO®. V případě, že jsou všechny nabízené skeny vyčerpány; je možné pokračovat v přidávání lahví ručním vyplněním jejich záznamu nebo si předplatit prémiovou variantu a využívat opětovného doplnění skenů (viz k odstavci "Prémiový účet").

Funkce ESOMMELIER®

Při přidávání láhve do "připojené vinotéky" můžete použít funkci ESOMMELIER®. Tato funkce doporučí ideální místo pro uložení vína. Po naskenování láhve identifikuje VINOTAG® typ vína; V závislosti na každém typu vína jsou doporučeny teploty skladování pro optimální uchování.

Některá místa ve vinotéce jsou proto vhodnější v závislosti na typu vína.

Funkce ESOMMELIER® vám pomůže skladovat víno v těch nejlepších podmínkách. Po kliknutí na toto tlačítko vám vinotéka nabídne volná místa vhodná pro naskenovanou láhev vína; specifické ikony označují tato místa na digitálním zobrazení vinotéky.

Účet Premium

VINOTAG® spolupracuje se společností VIVINO®, aby usnadnil uživatelům práci. Při vytváření účtu VINOTAG® je nabízena řada "bezplatných skenů".

Tyto "volné skeny" se vztahují k vyfotografování láhve, které umožňuje přímý přístup k podrobnému

vinnému lístku z databáze VIVINO®. Pozor, nerozpoznané láhve jsou kompatibilní s "volným skenováním", protože požadavek na rozpoznání byl odeslán do systému VIVINO®. Snímání fotografie musí být dostatečně kvalitní a ostré, aby bylo možné láhev rozpoznat.

Tento záznam lze upravovat a ukládat přímo v digitální verzi vinotéky, nemusíte již záznam vyplňovat ručně. Skutečná úspora času pro naplnění vaší vinotéky a přístup k mnoha informacím o vašich oblíbených vínech.

V případě, že jsou všechny nabízené skeny vyčerpány, je možné pokračovat v přidávání lahví ručním vyplněním jejich záznamu nebo si předplatit prémiovou variantu a využívat doplňování skenů. Na vyčerpání "bezplatných skenů" vás upozorní vyskakovací okno.

Chcete-li přejít na prémiový účet, musí si uživatel předplatit prémiovou možnost, která mu umožní zakoupit doplnění skenování.

- Dobití 200 skenů
- Dobití 400 skenů
- Dobití 1000 skenů

Zakoupené "skeny" lze použít bez časového omezení.

Předplatné prémiové varianty a cenové podmínky jsou dostupné v aplikaci VINOTAG® v oblasti "můj účet" kliknutím na tlačítko "Přihlaste se k odběru prémie".

Odstranění lahví

V aplikaci VINOTAG® jste si vytvořili vinotéku; nyní můžete lahve z vinotéky odstranit. Lahve budou uloženy ve vaší oblasti vinotéky.

Po spotřebování láhve musíte její digitální verzi v aplikaci vymazat, abyste měli aktuální evidenci vín.

Nahlédněte do záznamů vín

Konzultace záznamů vín je přístupná ve vašich vinotékách nebo ve vaší vinotéce.

Konzultace záznamu v mé vinotéce – režim seznamu nebo v mé knihovně vín.

- Klikněte na vybranou láhev.
- Přečtěte si informace týkající se vaší láhve.
- Pro více informací můžete přejít na stránky našeho partnera Vivino kliknutím na „Prohlédnout na Vivino“.

Konzultace vinného záznamu v mé vinotéce – grafický režim.

- Klikněte na vybranou polici.
- Klikněte na vybranou láhev.
- Přečtěte si informace týkající se vaší láhve.
- Další podrobnosti naleznete na stránkách našeho partnera Vivino kliknutím na "Prohlédnout na Vivino".

Vytvoření upozornění na datum

Chcete-li vytvořit upozornění na datum skladování, je nutné na záznamu vína zadat minimální dobu skladování (zrání) (větší než 0) a maximální dobu skladování. Doba skladování se vyjadřuje v letech. Pokud láhev nebyla spotřebována, bude vám zasláno upozornění na začátek a konec data skladování. Víno z ročníku "X" s minimální dobou uchování 5 let a maximální dobou uchování 10 let vás upozorní následujícím způsobem:

- Rok "X" + 5 let: "Vaše láhev je připravena k ochutnání".
- Rok "X" + 10 let: Upozornění na konec data skladování "Vaše láhev je na konci svého data skladování".

Vytvořit upozornění na zásoby

Abyste mohli lépe spravovat svou vinotéku a svá vína, nabízí vám VINOTAG® možnost nastavení upozornění na zásoby:

- V zobrazení vinotéka v aplikaci klikněte na požadovanou láhev, abyste získali přístup k souvisejícímu záznamu vína.
- Klikněte na "naplánovat upozornění"
- Uveďte, od kolika zbývajících lahví si přejete dostávat upozornění o zásobách.
- Klikněte na tlačítko Potvrdit. Upozornění na zásoby je nyní aktivováno.

Chcete-li deaktivovat upozornění na zásoby, klikněte na "upravit upozornění"; snižte počet požadovaných lahví až na "deaktivovat". Klikněte na Potvrdit. Upozornění na zásoby je nyní deaktivováno.

Vizualizace umístění lahví ve vinotéce

- V zobrazení vinotéky; použijte ikonu vyhledávání v levém horním rohu obrazovky.
- Uveďte název hledaného vína a/nebo vinařství a/nebo jiné informace týkající se láhve.
- Zobrazí se záznam vína hledané láhve.
- Klikněte na tlačítko v dolní části stránky "Zobrazit mé láhve" nebo na tlačítko "Umístění ve vinotéce", které se nachází na začátku záznamu s vínem.

6. PÉČE A ÚDRŽBA

Před čištěním spotřebiče (které by se mělo provádět pravidelně) jej odpojte vytažením zástrčky nebo vypnutím obvodu.

Před prvním použitím spotřebiče a poté pravidelně doporučujeme vyčistit vnitřní a vnější stranu (přední, boční a horní) teplým smíchaným šetrným čisticím prostředkem. Před opětovným zapojením spotřebič opláchněte čistou vodou a nechte uschnout. Nepoužívejte rozpouštědla ani abrazivní prostředky.

Při prvním zapnutí spotřebiče může být cítit zbytkový zápach. V takovém případě nechte spotřebič několik hodin běžet naprázdno při co nejnižší teplotě. Chlad zničí případný zápach.

Automatické odmrazování

Ve vinotéce je naprogramováno automatické odmrazování. Během fáze odmrazování nedochází k žádnému ovlivnění vín uložených ve vinotéce. Během odmrazování; kompresor a ventilátory budou vypnuté.

Pokud jedete na dovolenou

- Krátkodobé pobyty: nechte svou vinotéku zapojenou během dovolené, pokud trvá méně než 3 týdny.
- Dlouhodobý pobyt: pokud zařízení nebudete několik měsíců používat, vyjměte z něj všechny láhve a příslušenství, vypněte jej a odpojte ze zásuvky. Důkladně vyčistěte a vysušte vnitřní i vnější část přístroje. Ponechte také otevřená dvířka a v případě potřeby je zablokujte, abyste zabránili tvorbě kondenzátu, zápachu a plísní.

Pokud potřebujete přestěhovat vinotéku

- Před jakoukoli operací odpojte vinotéku od sítě.
- Vyjměte všechny láhve z vinotéky a zajistěte pohyblivé části.
- Aby nedošlo k poškození vyrovnávacích nožiček, zašroubujte je až na doraz do jejich základny.
- Dveře zcela zavřete.
- Přesuňte zařízení nejlépe do svislé polohy nebo si podle nápisů na obalu poznamenejte, jakým směrem lze zařízení položit. Zařízení také chraňte dekou nebo podobnou látkou.

7. V PŘÍPADĚ PORUCHY

I přes veškerou péči, kterou při výrobě věnujeme, nelze nikdy zcela vyloučit poruchu. Než se obrátíte na poprodejní oddělení svého prodejce, ověřte si, že:

Spotřebič je správně zapojen do sítě

Nedochází k výpadku proudu.

Problém není jedním z těch, které jsou popsány v tabulce na konci této příručky.

DŮLEŽITÉ: pokud je dodaný napájecí kabel poškozen, musí být vyměněn výrobcem, servisním střediskem schváleným značkou nebo prodejcem. V každém případě musí být vyměněn kvalifikovaným personálem, aby se předešlo riziku zranění.

POKUD TYTO KONTROLY NIC NEZJISTÍ, OBRAŤTE SE NA POPRODEJNÍ ODDĚLENÍ PRODEJCE.

POZOR!

Před jakoukoli údržbou nebo opravou odpojte spotřebič od sítě.

8. ODSTRAŇOVÁNÍ PROBLÉMŮ

Mnohé problémy lze vyřešit snadno a ušetřit tak náklady na telefonát do servisu. Než zavoláte do servisu, pokuste se problém vyřešit podle níže uvedených doporučení.

PRŮVODCE ŘEŠENÍM PROBLÉMŮ

PROBLÉM	MOZNA PŘÍČINA
Vinotéka je nefunkční	Zařízení není připojeno k síti. Zařízení je vypnuté. Vypadl jistič nebo se přepálila pojistka.
Vinotéka není dostatečně chladná	Zkontrolujte nastavenou teplotu. Venkovní prostředí může vyžadovat vyšší nastavení. Dveře se otevírají příliš často. Dveře nejsou správně zavřené. Těsnění dveří zcela nedoléhá.
Zařízení se často zapíná a vypíná	Okolní teplota je vyšší než obvykle. Do vinotéky bylo přidáno mnoho lahví. Dveře se otevírají příliš často. Dveře nejsou správně zavřené. Teplota není správně nastavena. Těsnění dveří zcela nedoléhá.
Vnitřní osvětlení je nefunkční	Zařízení není připojeno k síti. Vypadl jistič nebo se přepálila pojistka. Kontrolka nesvítí. Tlačítko aktivace osvětlení je vypnuté Zkontrolujte, jaký režim osvětlení jste zvolili v aplikaci nebo v nabídce spotřebiče.
Vibrace	Zkontrolujte a ujistěte se, že je vinotéka v rovině a stabilní.
Zdá se, že vinotéka dělá příliš velký hluk.	Cvakání může být způsobeno proudícím chladivem, což je normální. Na konci každého chladicího cyklu můžete slyšet "bublavé" zvuky způsobené prouděním chladiva ve vinotéce. Smršťování a rozpínání vnitřních stěn může způsobovat praskání a podobné zvuky. Vinotéka není v rovině. V režimu "mono" jsou aktivovány ventilátory, které cirkulují proud vzduchu uvnitř vinotéky.
Dveře se nezavírají správně	Vinotéka není v rovině. Těsnění je znečištěné nebo poškozené. Některý obsah brání zavírání dveří Panty dveří jsou uvolněné. Police nejsou na svém místě.
Etiketa vína, které fotografuji, není aplikací rozpoznána.	Fotografie pořízená prostřednictvím aplikace musí být kvalitní (ne rozmazaná), fotografie musí být pořízena tak, aby etiketa vína vyplňovala bílý rámeček aplikace. Pokud to stále nefunguje, zkuste vyfotit zblízka pouze název vína.

Chybové kódy

Na obrazovce nebo v aplikaci Vinotag se mohou objevit následující chybové kódy.

E1 / E2 / E3 / E4/ DLL / DHH / UPLL / UPHH

V takovém případě zastavte a odpojte spotřebič ze sítě a kontaktujte poprodejní servis svého prodejce a sdělte mu kód zobrazený na displeji.

Pokud se na obrazovce zobrazí jiný kód, obraťte se také na poprodejní servis a sdělte mu zobrazený kód.

9. ŽIVOTNÍ PROSTŘEDÍ

Tento spotřebič je označen v souladu s evropskou směrnicí 2019/290/EU o odpadních elektrických a elektronických zařízeních (WEEE). Tím, že zajistíte správnou likvidaci tohoto výrobku, pomůžete zabránit možným negativním důsledkům pro životní prostředí a lidské zdraví, které by jinak mohly být způsobeny nevhodným nakládáním s odpadem z tohoto výrobku.



Symbol na výrobku nebo v průvodních dokumentech k výrobku, přeškrtnutý koš na tříděný odpad, označuje, že s tímto spotřebičem nelze nakládat jako s domovním odpadem. Místo toho musí být odevzdán na příslušném sběrném místě pro recyklaci elektrických a elektronických zařízení nebo, pokud kupujete ekvivalentní výrobek, prodejci nového výrobku.

Uživatel je zodpovědný za odevzdání spotřebiče do příslušného sběrného střediska po skončení jeho životnosti. Selektivní a vhodný sběr pro recyklaci již nepoužívaných spotřebičů a jejich likvidace a zničení způsobem šetrným k životnímu prostředí pomáhá předcházet možným negativním dopadům na životní prostředí a zdraví a podporuje recyklaci materiálů použitých k výrobě výrobku.

Při likvidaci nebo v souvislosti s dalším prodejem jsou osobní údaje uživatele chráněny bez jeho zásahu. Tyto údaje nejsou uloženy ve sklepech, ale na externím serveru. Žádné informace předané během běžného používání skřípku nelze po jeho likvidaci použít.

Při dalším prodeji zařízení musí nový uživatel naskenovat QR kód hlavní jednotky a provést povinný postup párování. Tento postup přepíše data dříve uložená na serveru. Nový uživatel tak bude mít prázdný účet. Bývalý uživatel již nebude mít přístup ke svým starým informacím ani je nebude moci zobrazit z aplikace Vinotag.

Podrobnější informace o zpracování, využití a recyklaci tohoto výrobku získáte na místním úřadě, ve službě pro likvidaci domovního odpadu nebo u prodejce, kde jste výrobek zakoupili.

10. VAROVÁNÍ

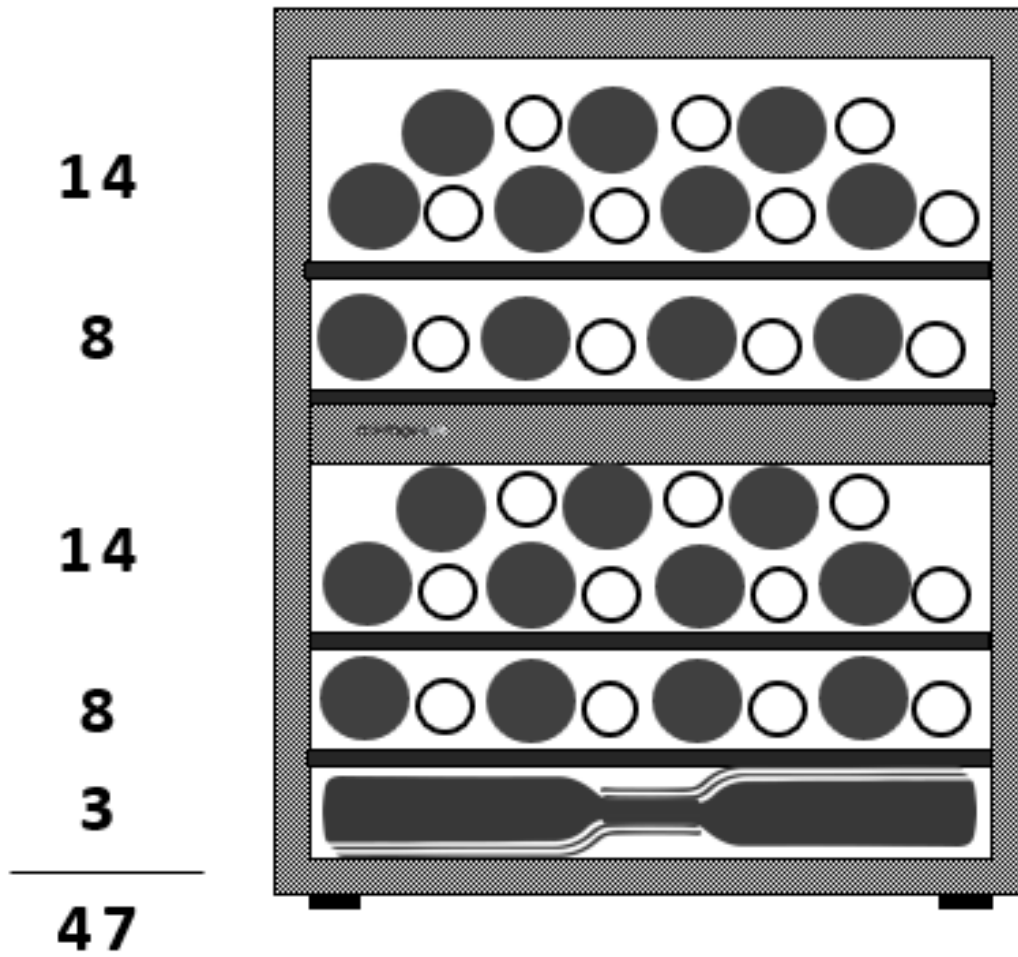
Vzhledem k tomu, že naše výrobky neustále zdokonalujeme ve prospěch našich zákazníků, vyhrazuje si právo na změnu technických vlastností bez předchozího upozornění.

Záruky na výrobky značky AVINTAGE poskytují výhradně vybraní prodejci. Žádná část těchto pokynů nesmí být považována za dodatečnou záruku.

Společnost FRIO ENTREPRISE nenes odpovědnost za chyby nebo technické či redakční nedostatky v tomto dokumentu. Nezávazný dokument.

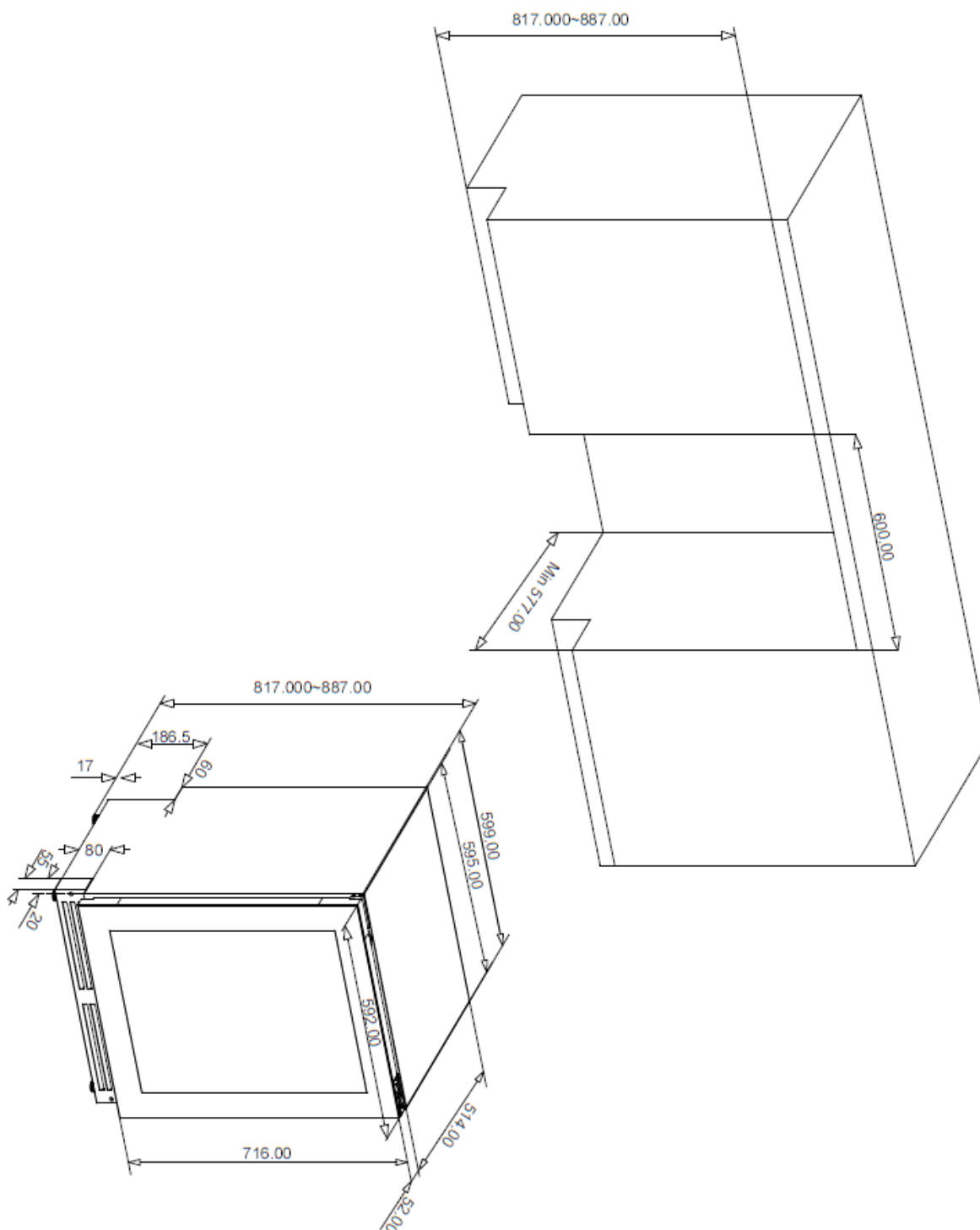
Kapacita

AVU50PLATINUM / AVU50PANEL

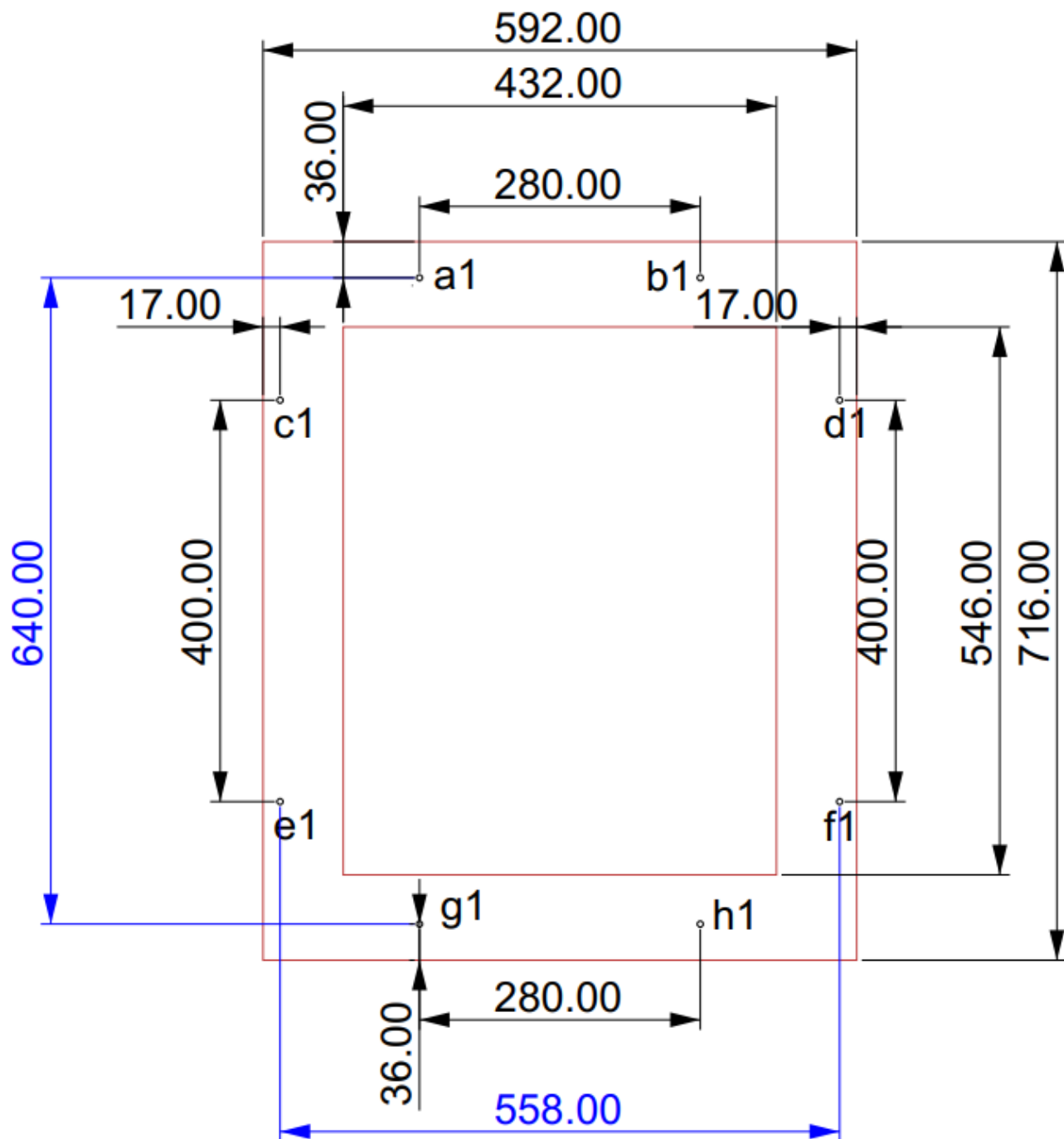


Vestavné schéma

AVU50PLATINUM / AVU50PANEL



AVU50PANEL (Dvířka s panelem)



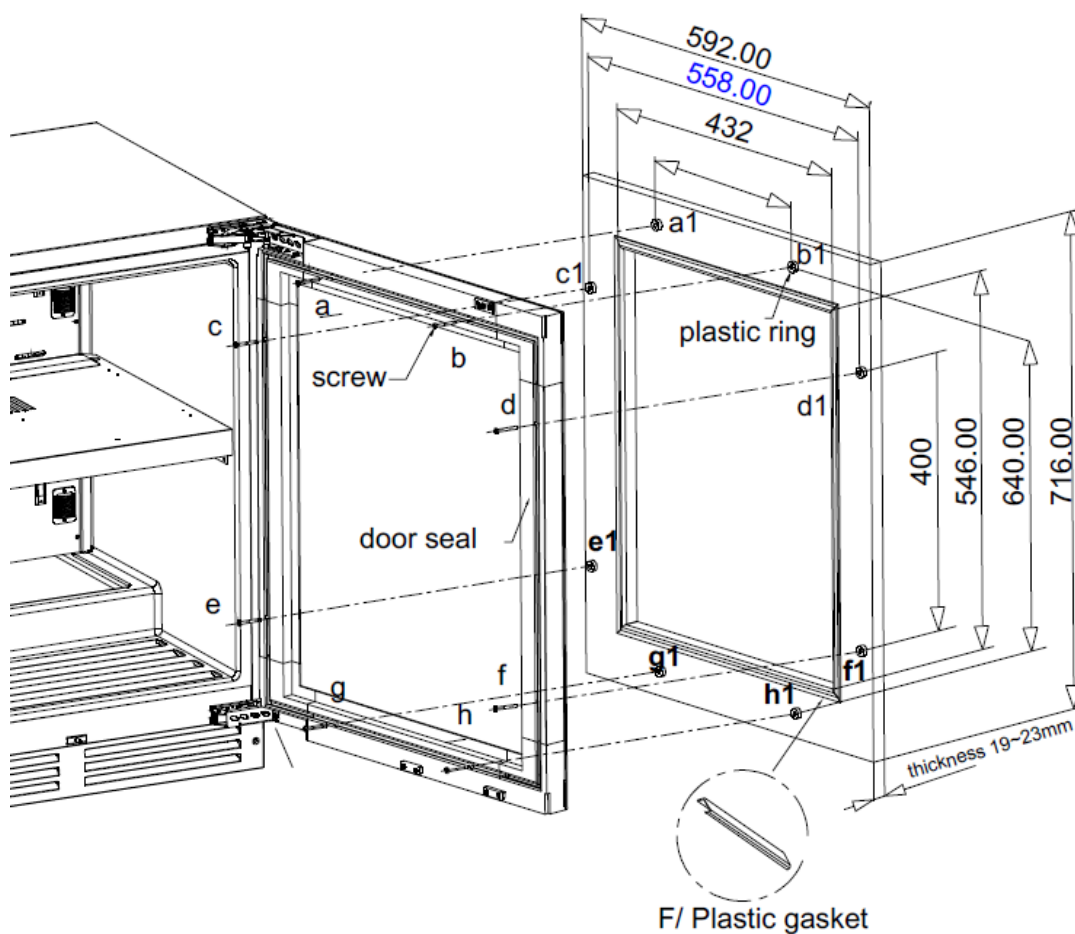
$\Phi 2,5 \sim 3$ mm

Tloušťka panelu: 19 ~ 23 mm

CS:

1. V místech a1/b1/c1/d1/e1/f1/g1/h1 = Φ 2,5~3mm umístěte značku o průměru 2,5/3mm.
2. Dřevěný čelní panel neprořezávejte šrouby, stačí pouze značka.
3. Značky a1/b1 a h1 jsou povinné.
4. Další značky b1/c1/d1/e1/f1 a g1 jsou doplňující.
5. Tloušťka panelu dveří musí být 19 až 23 mm.

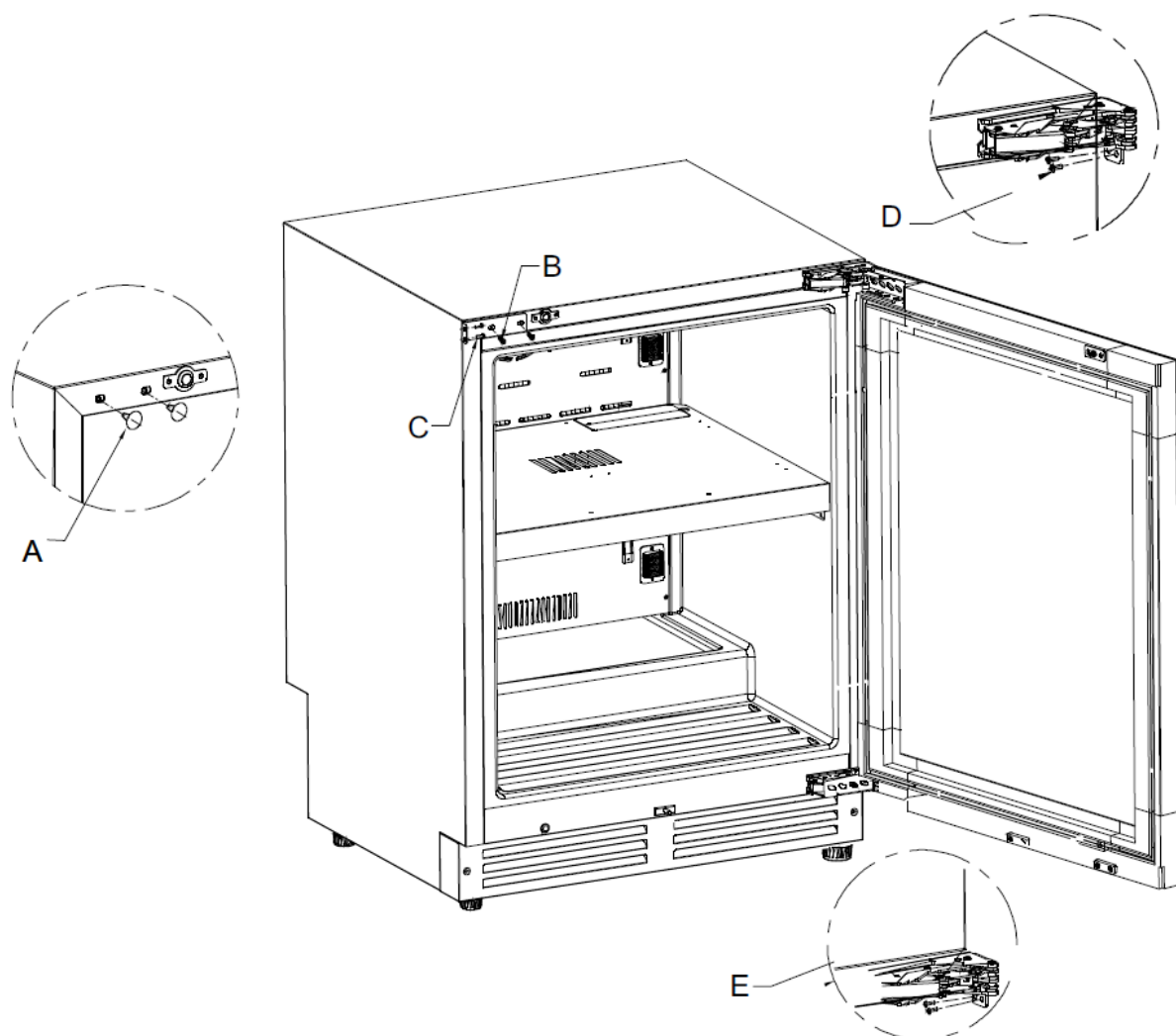
AVU50PANEL (Upevnění dřevěného panelu)



CS:

1. Odstraňte lepicí fólii plastového těsnění (obrázek F) a připevněte ji ke 4 okrajům dřevěného panelu.
2. Umístěte a1 /b1/ h1 na dřevěný panel, označte otvory na a1/b1/h1 šroubem a poté šroub uvolněte, nešroubujte jej skrz dřevěný panel.
3. Odstraňte těsnění dveří a najděte otvory a/b/c/d/e/f/g/h na skleněných dveřích, do otvorů vložte šrouby. Na každý šroub nasadte plastovou podložku.
4. Pomocí šroubů připevněte dřevěný panel ke skleněným dveřím, přičemž zajistěte, aby a bylo zarovnané s a1, b s b1 a h s h1. Šrouby příliš neutahujte, aby bylo možné dřevěný panel upravit/nastavit.
5. Zkontrolujte, zda je dřevěný panel správně nainstalován a zda je možné dveře otevírat a zavírat. Nejprve utáhněte šrouby a/b/h a poté c/d/e/f/g.
6. Nasadte těsnění dveří.

AVU50PANEL (Upevnění k nábytku)



CS:

VAROVÁNÍ: Riziko převrácení výrobku při otevření dveří – spotřebič musí být upevněn k nábytku. Pro zajištění stability vašeho zařízení použijte dodaný úchyt podle schéma.

1. Odstraňte krytky, jak je znázorněno na obrázku A.

2. Pomocí šroubů upevněte úchyt ke spotřebiči, jak je znázorněno na obrázku B.
3. Pomocí šroubů C/D/E připevněte úchyt, horní závěs a spodní závěs do nábytku, jak je znázorněno na obrázcích C/D/E.
4. Zkontrolujte, zda je spotřebič správně nainstalován, a zda lze dveře otevírat a zavírat. Utáhněte šrouby C/D/E pevněji, aby bylo zajištěno, že je spotřebič bezpečně upevněn.



Výhradní distributor značek Avintage, Climadiff a la Sommelière
pro Českou republiku:
ELMAX STORE, a.s.
Topolová 777/2, 735 42 Těrlicko,
Česká republika

Záruční a pozáruční servis:
tel.: +420 599 529 251
email: hlaseni.reklamaci@elmax.cz

Prodej náhradních dílů:
tel: +420 599 529 250
email: servis@elmax.cz