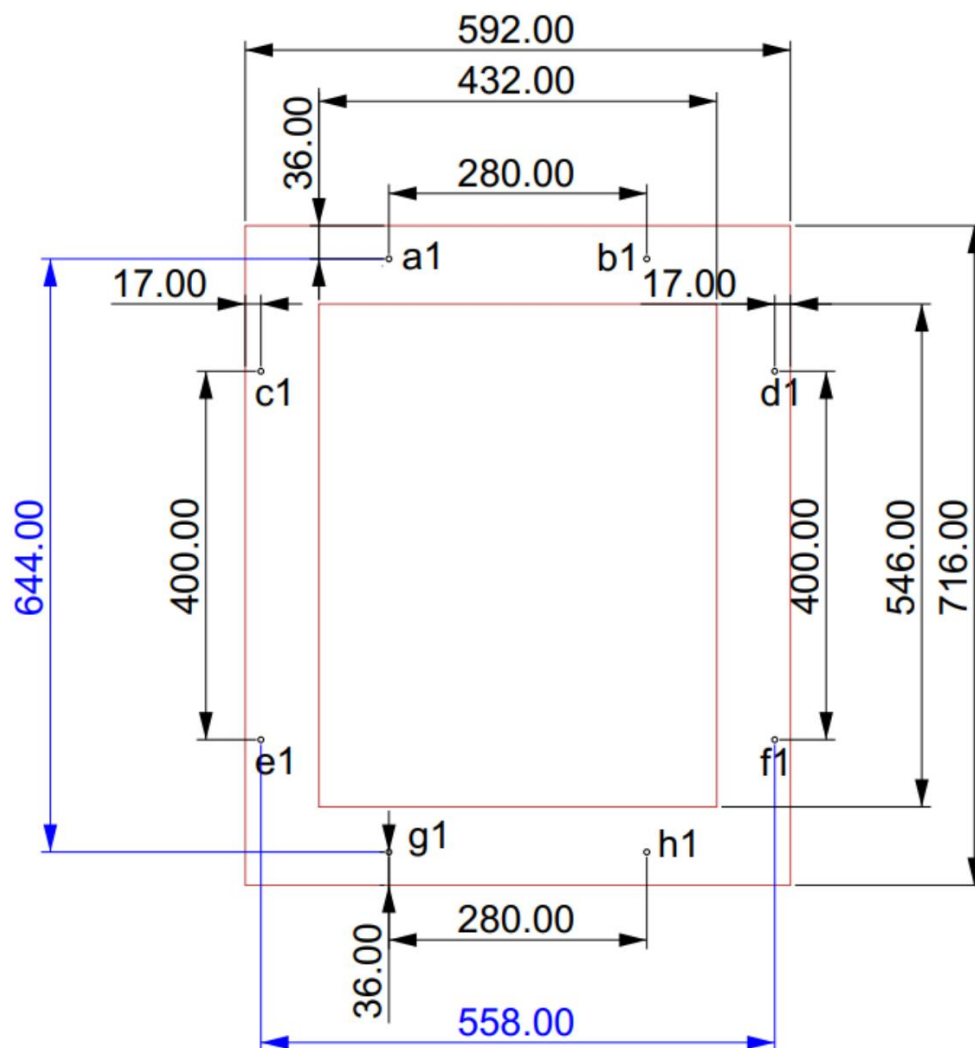


AVU50PANEL

Dvojjónová vinotéka

Predný panel

44 fliaš



Príprava predného panelu

1. Vyznačte značku s priemerom 2,5/3 mm na miestach a1/b1/c1/d1/e1/f1/g1/h1 = Φ 2,5-3 mm.
2. Neskrutkujte cez drevený predný panel, stačí iba vyznačiť značku.
3. Pozícia a1/b1 a h1 je povinná.
4. Ostatné pozície b1/c1/d1/e1/f1 a g1 slúžia ako dodatočná pomoc, pretože bude nutné zarovnať panel s rámom dverí.
5. Predný panel musí mať hrúbku medzi 19 až 23 mm.

 Φ 2,5~ 3m m

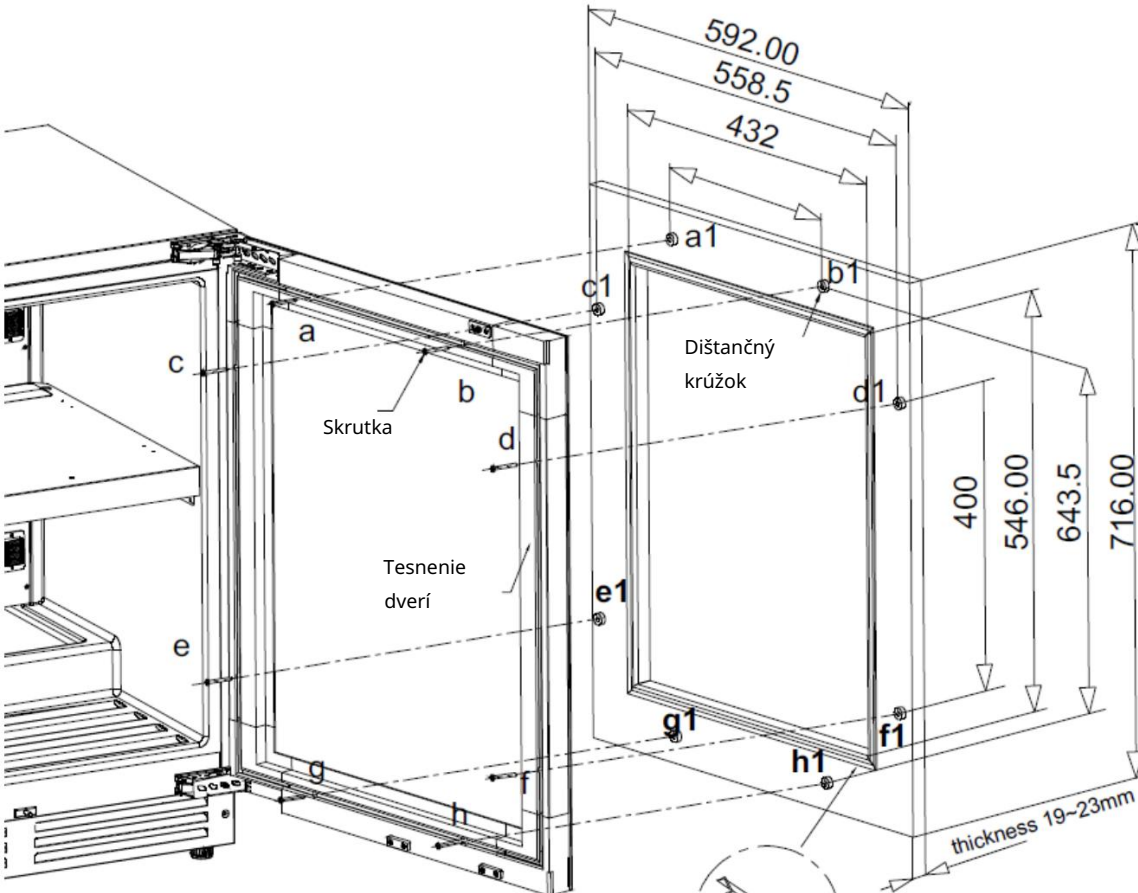
Hrúbka panelu: 19~ 23mm

AVU50PANEL

Dvojjónová vinotéka

Predný panel

44 fliaš



F/ Dekoračná sada

Príprava predného panelu

1. Ak je to potrebné, najprv nainštalujte dekoračnú sadu na dverka na panel, ktorý chcete pripevniť. Táto sada slúži na zakrytie vnútorného výrezu panelu. Dekoračná sada musí byť na panel nalepená.
2. Vykonajte predvrtanie otvorov a1 / b1 / h1 na drevenom paneli. Dávajte pozor, aby ste panel neprevrtali úplne.
3. Odstráňte tesnenie z dverok a nájdite otvory a/b/c/d/e/f/g/h na sklenených dverkách. Zasuňte skrutku do otvoru a pridajte plastový dištančný krúžok (plastovú podložku) medzi váš panel a sklenené dverka. Inštalácia tohto dištančného krúžku je nutná.
4. Pomocou skrutiek pripevnite drevený panel k skleneným dverkam. Uistite sa, že otvor „a“ je zarovnaný s a1, „b“ je zarovnaný s b1 a „h“ je zarovnaný s h1. Skrutky príliš neuťahujte, aby bolo možné panel ľahko nastaviť.
5. Skontrolujte, či je drevený panel správne nainštalovaný. Dverka by mali ísť otvoriť aj zavrieť. Najprv utiahnite skrutky a/b/ha potom c/d/e/f/g.
6. Vráťte tesnenie na dverka.

AVU50PANEL

Dvojtónová vinotéka

Predný panel

44 fliaš

Ako pripevniť vinotéku

UPOZORNENIE: Riziko prevrátenia vinotéky pri otvorení dverí. Zariadenie musí byť pripevnené k nábytku. Pre zaistenie stability zariadenia použite dodaný úchyt podľa nižšie uvedenej schémy.

1. Odstráňte krytky, ako je znázornené na obrázku A.
2. Pomocou skrutiek pripevnite úchyt znázornený na obrázku B k zariadeniu.
3. Pomocou skrutiek C/D/E pripevnite úchyt / horný pánt / dolný pánt k nábytku, ako je uvedené na C/D/E.
4. Skontrolujte, či je zariadenie správne nainštalované, dvere by mali ísť otvoriť aj zavrieť. Skrutky C/D/E pevnejšie utiahnite, aby ste zaistili stabilnú upevnenie prístroja.

