

NÁVOD K OBSLUZE A INSTALACI

NÁVOD NA OBSLUHU A INŠTALÁCIU



Wizard

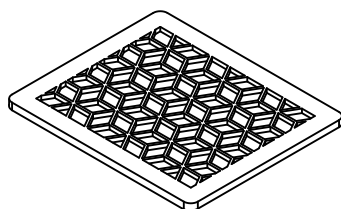
 **CIARKO** DESIGN

Milí uživatelé!

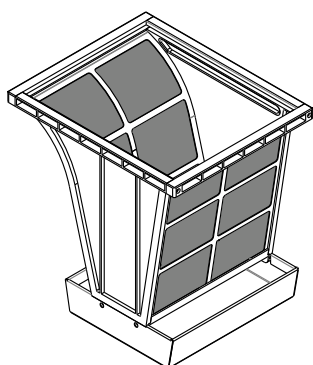
Právě jste se stali majiteli spotřebiče nové generace a my Vám k Vaší volbě gratulujeme. Tento odsavač byl vyroben tak, aby dokonale uspokojil Vaše potřeby, naplnil Vaše očekávání a stal se tak nedílnou součástí Vaší moderní kuchyně. Všechny užití materiály, technologie i výrobní postupy splňují přísná bezpečnostní kritéria a podléhají důslednému systému kontroly tak, abychom Vám mohli zaručit vysokou funkčnost i naprostou bezpečnost tohoto produktu.

Před instalací a zprovozněním odsavače si, prosím, pozorně přečtete tento návod k obsluze a instalaci, abyste se vyvarovali chyb při jeho montáži i pozdějším užívání a provozu.

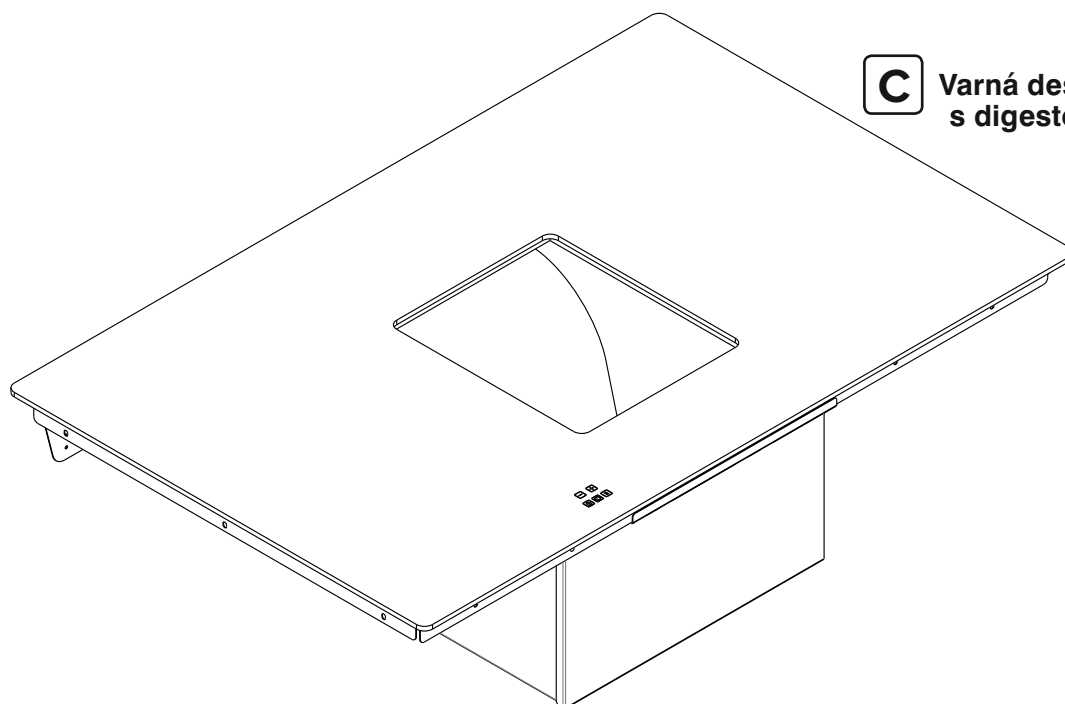
Přejeme Vám mnoho radosti a spokojenosti z užívání odsavače naší firmy.



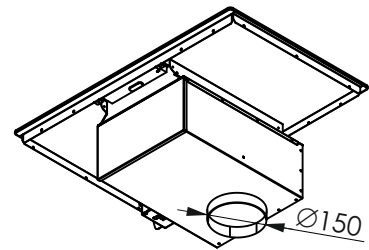
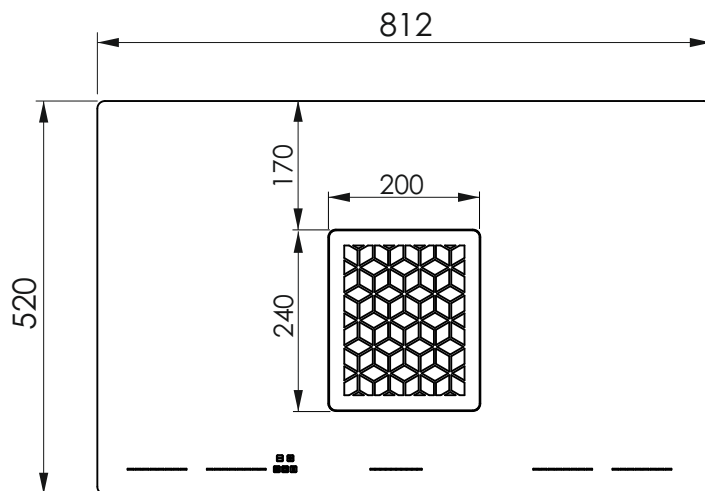
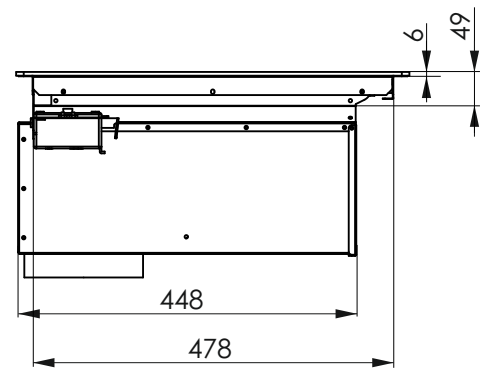
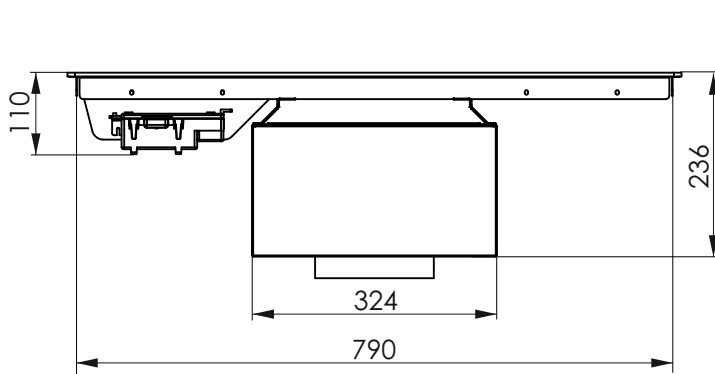
A **Kovový rámeček**
(dostupný v jiných barvách)

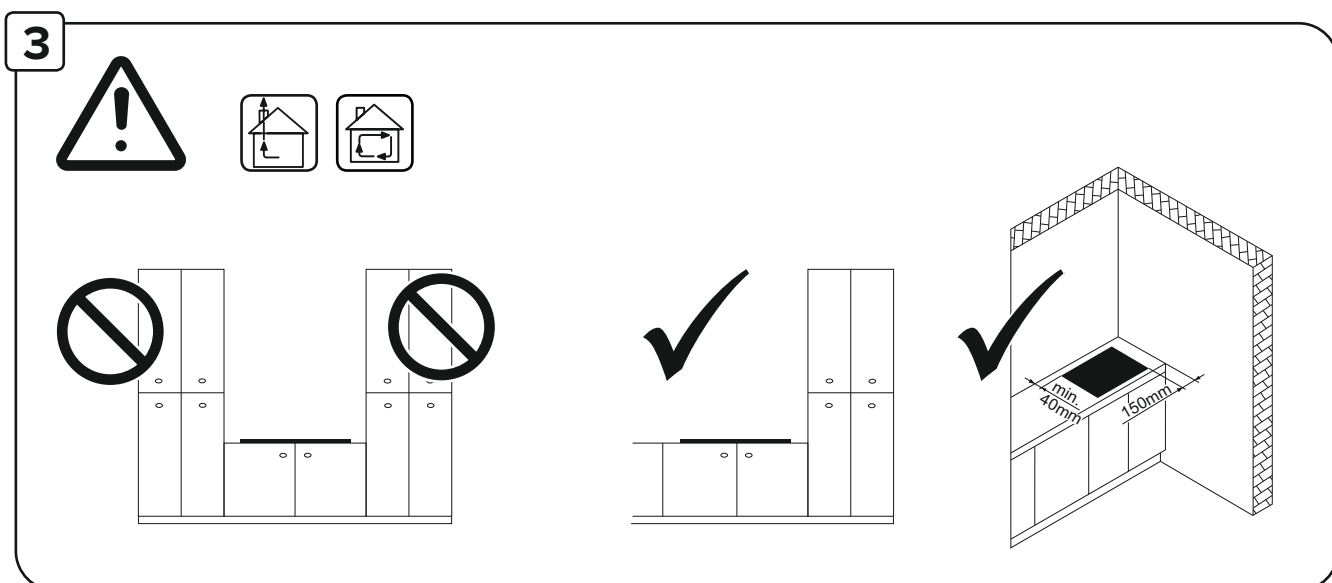
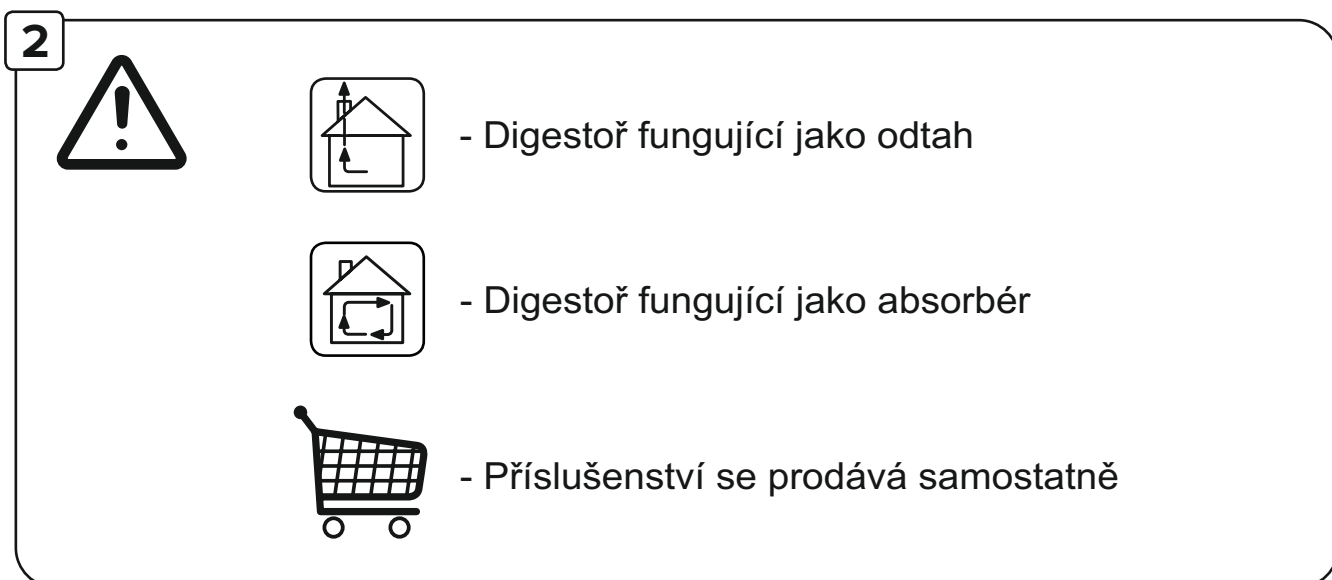
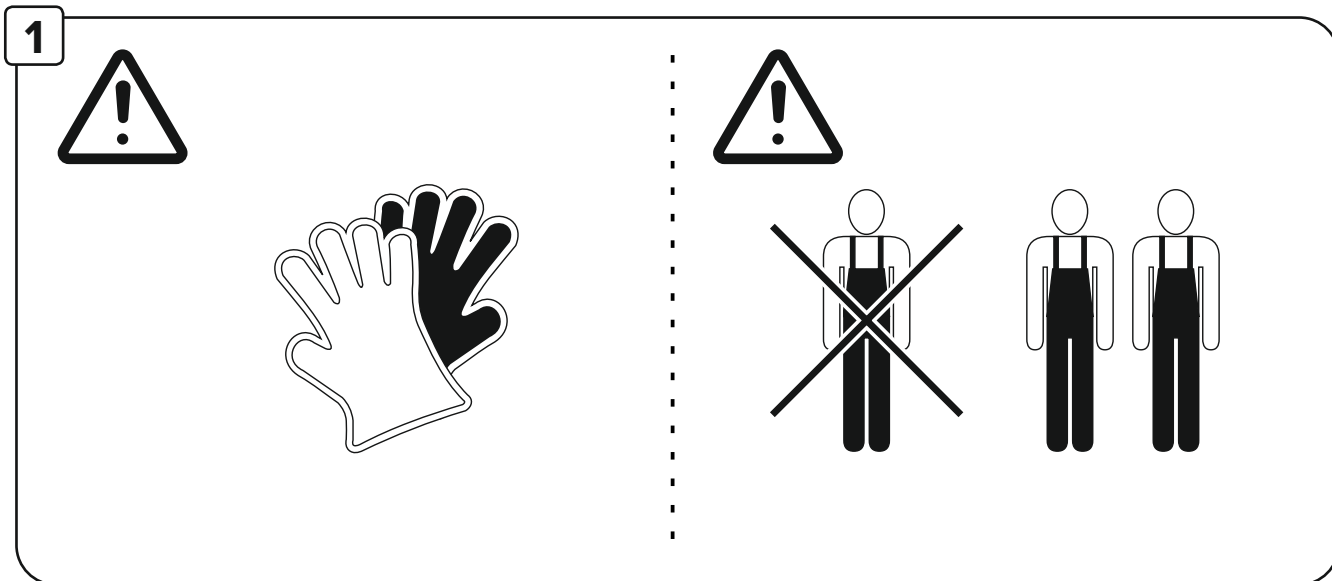


B **Tukový filtr**

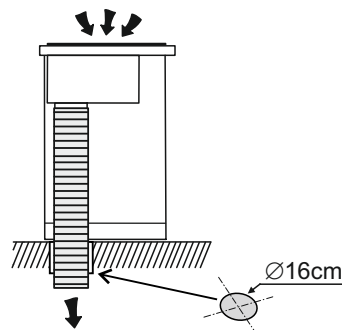
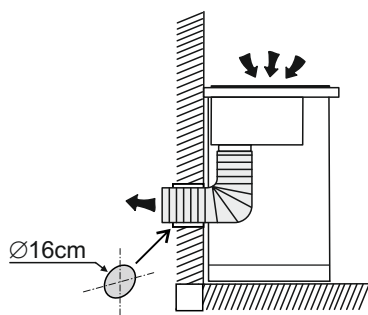
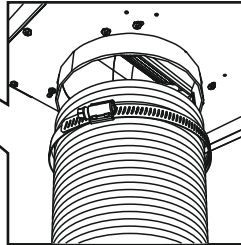
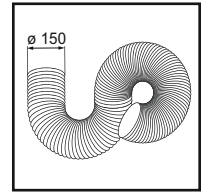
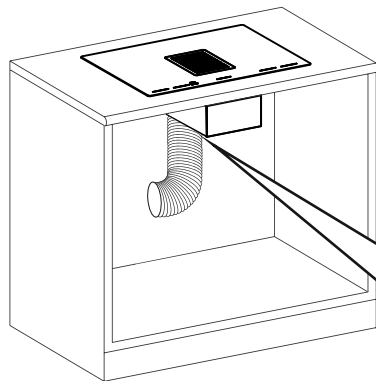


C **Varná deska**
s digestoří

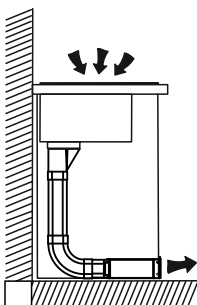
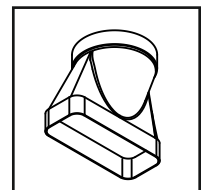
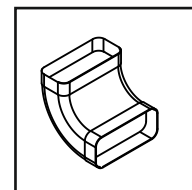
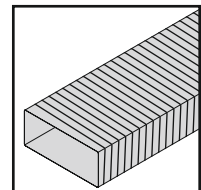
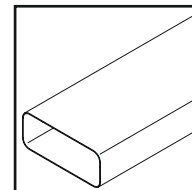
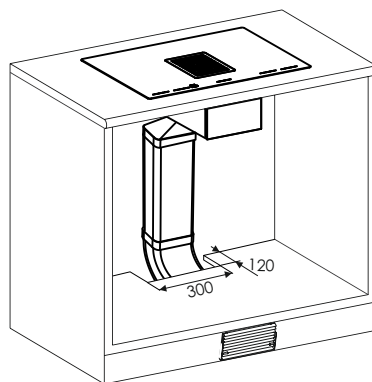
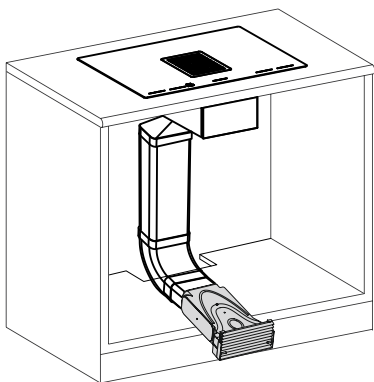




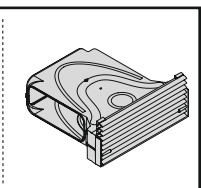
4a



4b

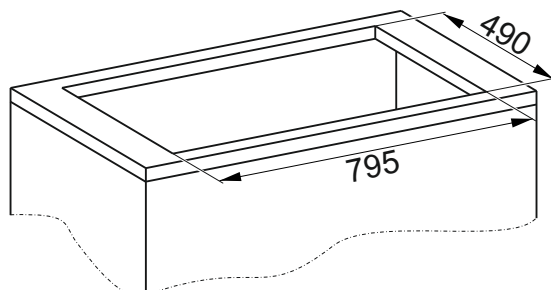


Doporučujeme používat uhlíkové filtry německé společnosti NABER
<https://www.naber.de/en-greenflow-filter-box-set-s13611/>

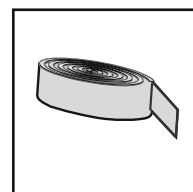
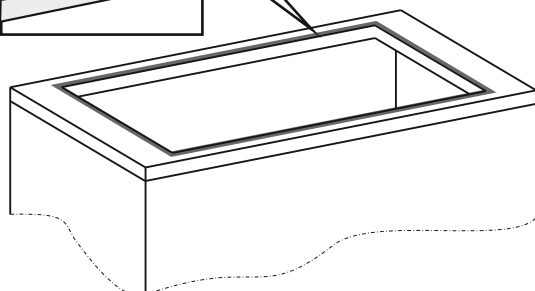
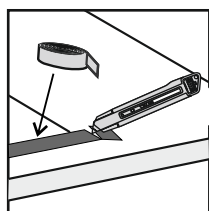


Samostatný návod k montáži dodáván spolu s filtrem

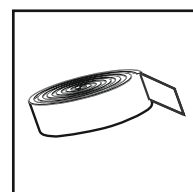
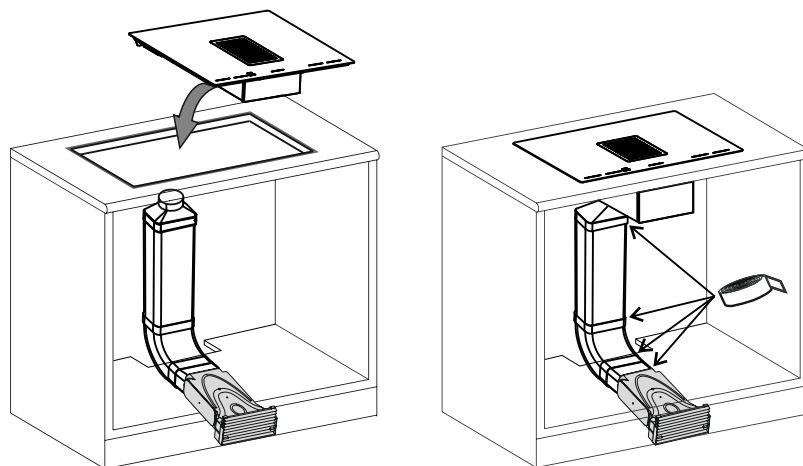
5



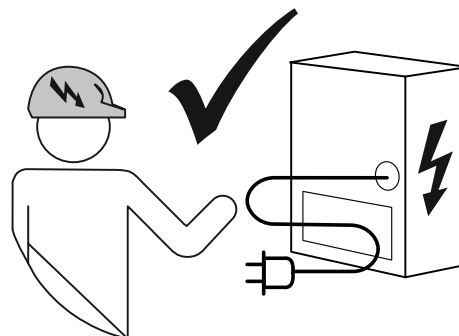
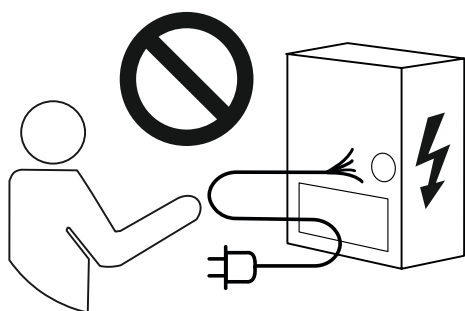
6



7

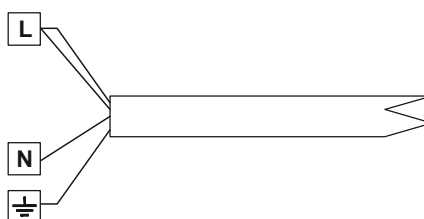


8



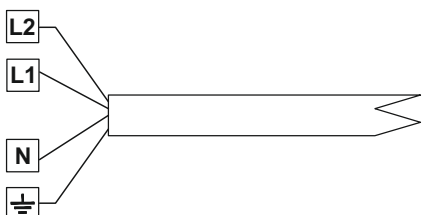
1 FÁZOVÉ

1 x 32A 220-240V~
L + N + GND



2 FÁZOVÉ

2 x 16A 380-415V~
L1 + L2 + N + GND

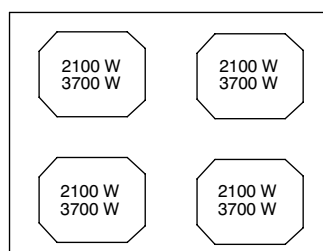


barva vodiče	připojení	
	1 FÁZOVÉ	2 FÁZOVÉ
green-yellow / žluto-zelený	GND	GND
brown / hnědý	L	L2
black / černý	L	L1
blue / modrý	N	N

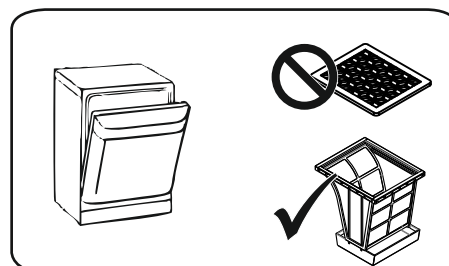
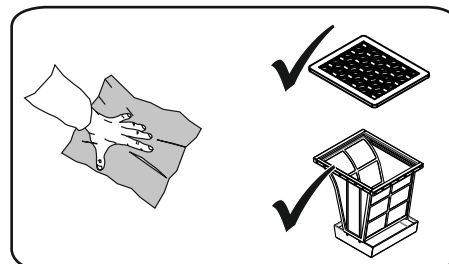
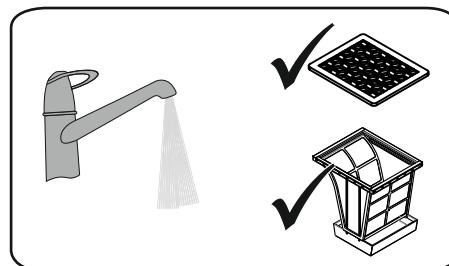
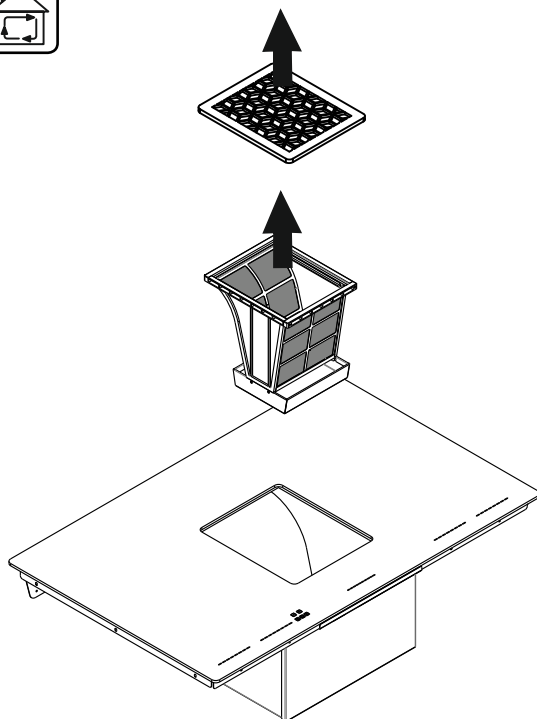
Technické údaje:

Jmenovité napětí: 200 - 240V AC
 Jmenovitá frekvence: 50/60Hz
 Jmenovitý proud: 2 x 16A
 Maximální výkon: 7,4 kW

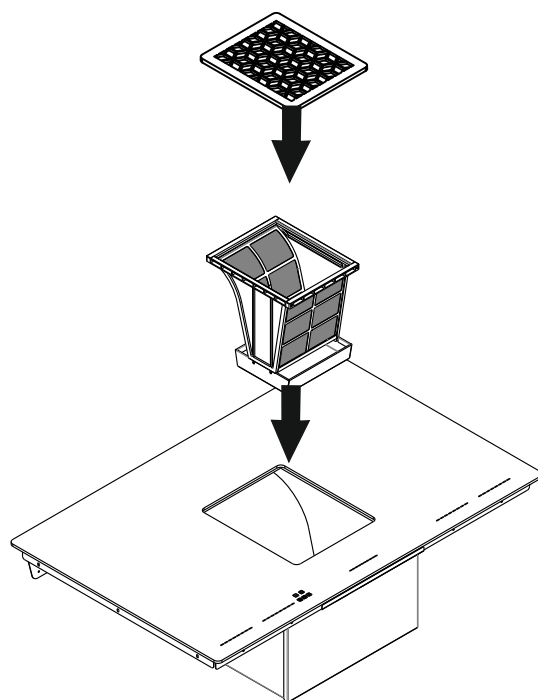
Jmenovitý výkon při 230V AC
 Výkon "Boost" při 230V AC



9



10



Při instalaci přístroje postupujte podle pokynů uvedených v této příručce. Výrobce nenese žádnou odpovědnost za případné škody způsobené instalací, která je v rozporu s informacemi v ní obsaženými. Digestoř je určena pouze pro domácí použití. **Digestoř se může lišit svým vzhledem od digestoře, znázorněné na obrázcích v příručce, ale doporučení pro obsluhu, údržbu a montáž zůstávají nezměněny.**

! Doporučuje se uschování návodu k obsluze, abyste jej mohli v každé chvíli použít. V případě prodeje zařízení nebo stěhování se ujistěte, že je k němu přiložen návod k obsluze.

! Pečlivě si přečtěte návod k obsluze, který poskytuje přesné informace o instalaci, používání a péči o zařízení.

! Neprovádějte elektrické nebo mechanické změny zařízení nebo odsávacího potrubí.

Poznámka: Díly označené symbolem  by měly být zakoupeny samostatně.



Varování

Pozor! Před dokončením montáže nepřipojujte zařízení k elektrické síti.

Před provedením jakýchkoli činností souvisejících s čištěním nebo údržbou odpojte digestoř od napájení tím, že odpojíte zástrčku ze zásuvky a vypnete hlavní vypínač.

Veškeré montážní činnosti a údržbu provádějte v ochranných rukavicích. Toto zařízení by neměly používat osoby (včetně dětí) s omezenými fyzickými, smyslovými nebo duševními schopnostmi, jak rovněž bez znalostí nebo zkušeností s používáním takových zařízení, pokud nejsou pod dohledem nebo nejsou poučeny o používání tohoto zařízení osobou odpovídající za jejich bezpečnost.

Nikdy nepoužívejte digestoř bez správně nainstalovaných filtrů!

Digestoř by nikdy neměla být použita jako opěrná plocha, pokud tato možnost není výrazně uvedena. Místnost, ve které se digestoř používá spolu s jiným zařízením pro spalování plynu nebo jiného paliva, by měla mít dostatečné větrání.

Nasávaný vzduch by neměl být odváděn do kanálu, který se používá k odvádění spalin vytvářených spotřebiči spalujícími plyn nebo jiná paliva. Je přísně zakázáno připravovat nad digestoři potraviny pomocí otevřeného ohně (flambování).

Použití otevřeného ohně je nebezpečné pro filtry a představuje nebezpečí požáru, proto je tato činnost absolutně zakázána. Při smažení je třeba dbát na to, aby nedošlo k přehřátí oleje a v důsledku toho k samovznícení. Dostupné části se mohou při použití výrazně zahřát, pokud budou používány spolu se zařízením určenými k vaření.

Pokud jde o technická a bezpečnostní opatření pro odvádění spalin, je nutné přísně dodržovat pravidla vydaná příslušnými místními orgány.


Digestoř by měla být často čištěna jak zvenčí, tak zevnitř (**NEJMÉNĚ JEDNOU ZA MĚSÍC**, v souladu s pokyny pro údržbu uvedenými v této příručce). Nedodržení pravidel čištění digestoře, výměny a čištění filtrů způsobí nebezpečí požáru.

Aby nedošlo k úrazu elektrickým proudem, nepoužívejte a nenechávejte digestoř bez správně nainstalovaných žárovek. Výrobce nenese žádnou odpovědnost za případné škody nebo požáry způsobené zařízením a vzniklé v důsledku nedodržení doporučení uvedených v této příručce.

Toto zařízení je označeno v souladu se směrnicí EU 2012/19/EU o opotřebovaných elektrických a elektronických zařízeních (WEEE).

Zajištěním řádné likvidace zařízení, pomůžete snížit riziko negativního dopadu výrobku na životní prostředí a lidské zdraví, které by mohlo vzniknout v případě nesprávné likvidace zařízení.



Symbol  na zařízení nebo obalu znamená, že s tímto výrobkem nelze zacházet jako s ostatními komunálními odpady. Je nutné jej vrátit do správného sběrného a recyklačního místa elektrických a elektronických zařízení.

Správná utilizace a likvidace pomáhají eliminovat nepříznivé účinky likvidovaného zařízení na životní prostředí a zdraví. Pro podrobné informace o možnosti likvidace tohoto zařízení se obraťte na místní městský úřad, úklidové služby města nebo obchod, ve kterém jste výrobek zakoupili.



Digestoř fungující jako odtah

Výpary jsou odváděny směrem ven, výfukovým potrubím připojeným ke spojovací přírubě.

Průměr výfukového potrubí by měl být roven průměru spojovací příruby.

Pozor! Výfukové potrubí není dodáváno společně se zařízením a je nutné je zakoupit. V horizontální části musí mít trubka lehký sklon směrem nahoru (asi 10°), aby se usnadnil průtok vzduchu směrem ven. Pokud je digestoř vybavena uhlíkovými filtry, je třeba je odstranit. Připojte digestoř k ventilačnímu potrubí o průměru odpovídajícímu velikosti výfukového otvoru digestoře (spojovací příruba).

Použití potrubí menšího průřezu snižuje sací kapacitu a výrazně zvyšuje hlučnost digestoře.

Výrobce proto za tento stav nenese žádnou odpovědnost.

- ! Použijte co nejkratší potrubí.
- ! Použijte potrubí s nejmenším počtem ohybů (maximální úhel ohybu: 90°).
- ! Vyhněte se radikálním změnám průřezu potrubí.
- ! Použijte potrubí s co nejhladším vnitřním povrchem.
- ! Materiál potrubí musí splňovat platné normy.



Digestoř fungující jako absorbér

Pro použití digestoře v této verzi je třeba nainstalovat uhlíkový filtr.

Můžete jej koupit u prodejce.

Nasávaný vzduch je vyčištěn z mastnoty a pachů, a následně je vrácen do místnosti přes mříže ve spodní části skříně.

Údržba

Pozor! Před provedením jakýchkoli činností souvisejících s čištěním nebo údržbou odpojte digestoř od napájení tím, že odpojíte zástrčku ze zásuvky a vypnete hlavní vypínač.

Čištění digestoře

Digestoř by měla být často čištěna jak uvnitř, tak zvenčí (alespoň stejně tak často, jak čistíte tukové filtry) hadříkem navlhčeným jemnými prostředky. Nepoužívejte abrazivní prostředky.

NEPOUŽÍVEJTE ALKOHOL!

Upozornění: nedodržení pravidel čištění a výměny filtrů může způsobit nebezpečí požáru.

Doporučujeme proto dodržovat uvedená doporučení. Výrobce nenese žádnou odpovědnost za případná poškození motoru nebo požáry vzniklé v důsledku nedodržení pravidel údržby a výše uvedených instrukcí.

Tukový filtr

Zadržuje částice tuku pocházející z vaření.

Je nutné jej čistit nejméně jednou za měsíc (nebo pokud indikátor znečištění filtrů – pokud má Váš model digestoře indikátor - informuje o nutnosti jeho výměny), pomocí neagresivní čistícího prostředku, ručně nebo v myčce na nádobí, při nízké teplotě a krátkém mycím cyklu. Během mytí v myčce nádobí může kovový tukový filtr vyblednout, ale jeho charakteristické filtrační vlastnosti se nezmění.

Chcete-li vyjmout tukový filtr, odstraňte horní mřížku digestoře.



Elektrické připojení

Napětí sítě musí odpovídat napětí uvedenému na štítku umístěném na spodní straně digestoře.

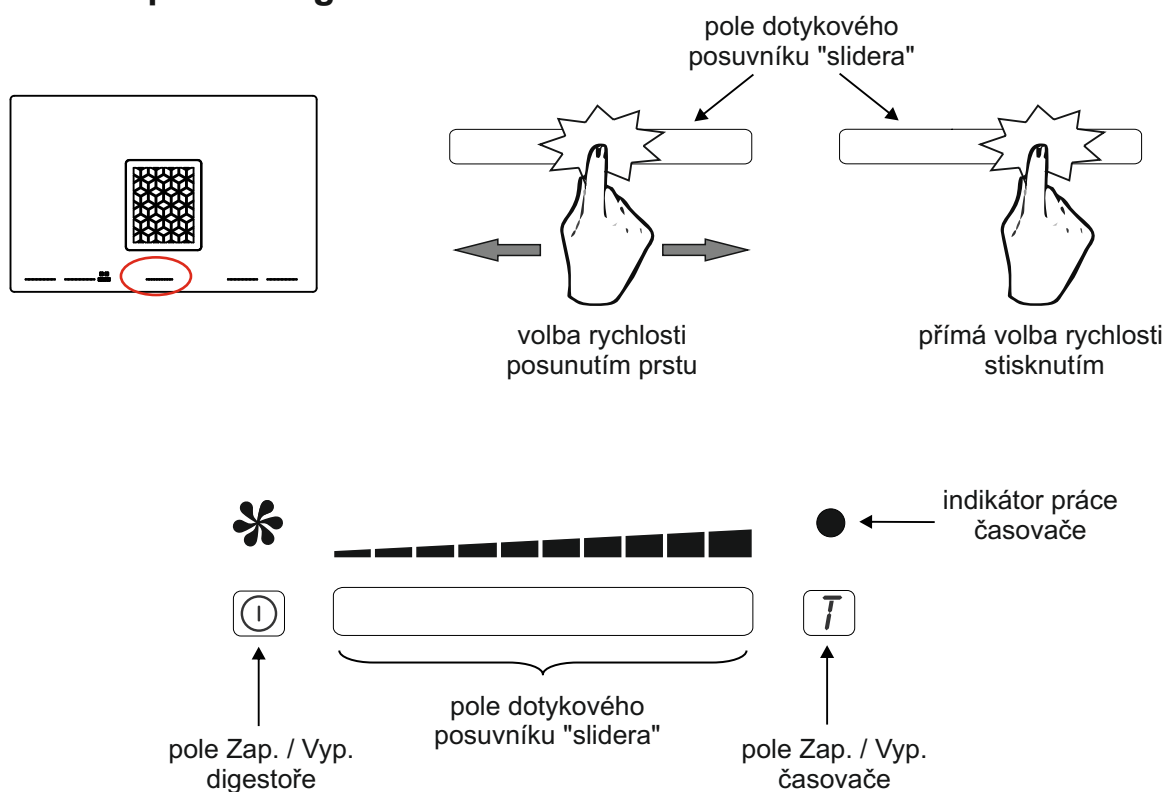
Pokud je digestoř vybavena zástrčkou, je nutné ji zapojit do zásuvky odpovídající platným normám a umístěné na snadno přístupném místě, rovněž po dokončení instalace.

Pokud digestoř není vybavena zástrčkou (přímé připojení k síti) nebo pokud se zástrčka nenachází na snadno přístupném místě, rovněž po dokončení instalace, je nutné použít standardizovaný dvoupólový vypínač, který umožní zcela odpojit zařízení od elektrické sítě v podmínkách přepětí III kategorie, v souladu s pravidly instalace.

Pozor! Před opětovným připojením digestoře k elektrické síti a kontrolou jeho činnosti se ujistěte, že je napájecí kabel správně nainstalován. Digestoř je vybavena speciálním napájecím kabelem. Z výroby je varná deska připravena k připojení k 2fázovému napájecímu zdroji. V případě poškození vodičů je nutné je objednat v kanceláři Servisního Oddělení.

Veškeré práce související s instalací a servisem zařízení musí být prováděny osobami, které mají příslušná oprávnění a v souladu s platnými právními předpisy a normami. Elektrické domácí spotřebiče musí být uzemněny v souladu s platnými předpisy a normami.

Ovládací panel - digestoř



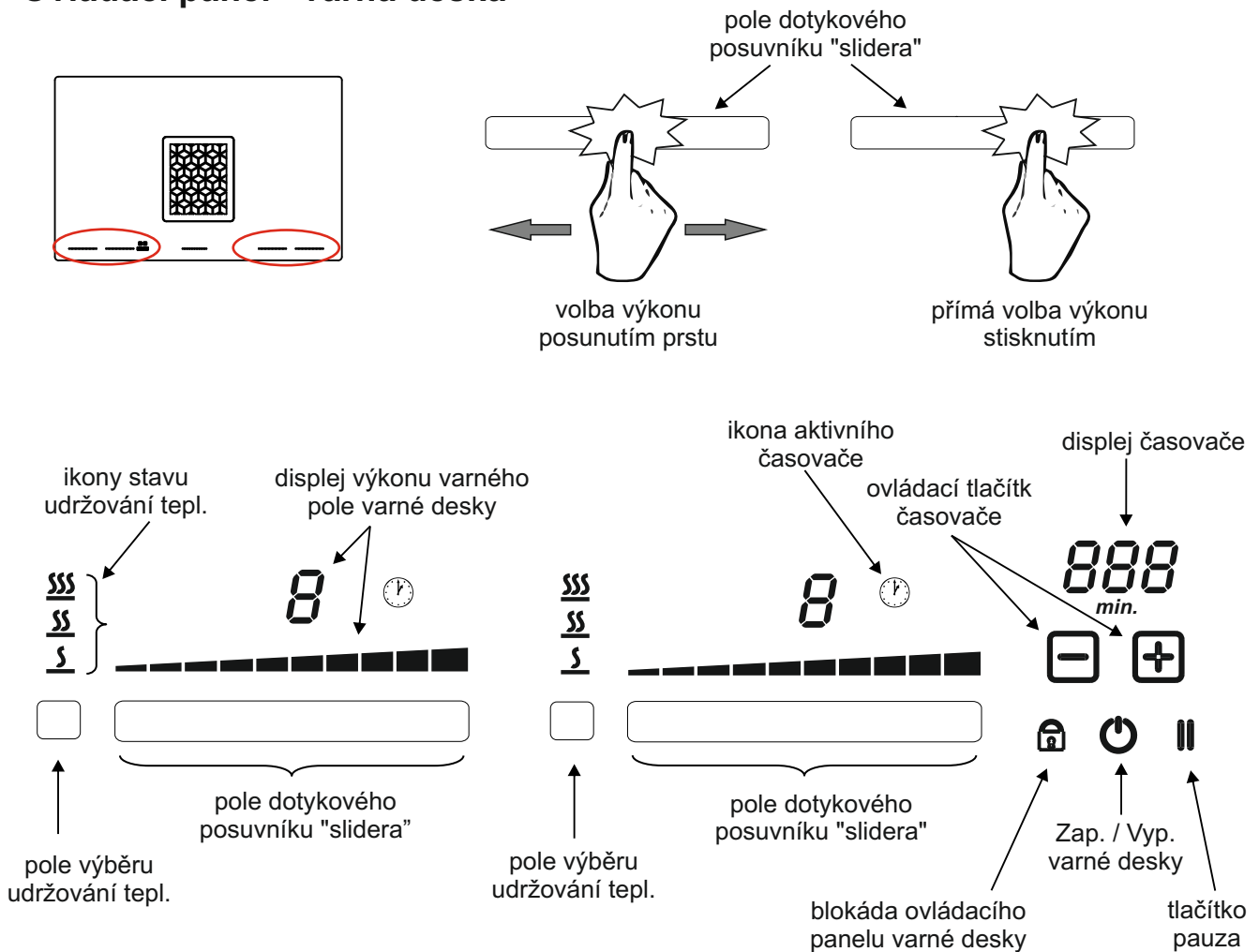
Zapnutí /vypnutí digestoře - stiskněte pole Zap. / Vyp. digestoře pro zapnutí zařízení. Opětovným stisknutím pole zařízení vypnete. Aby začalo zařízení pracovat, je nutné stisknout pole posuvníku digestoře nebo po něm přesunout prst.

Digestoř má 9 standardních rychlostí a 1 dodatečnou rychlost "Boost" - tato funkce umožňuje zajistit maximální výkon digestoře na cca. 10min, po čemž se digestoř vrátí k předem stanovené rychlosti.

Timer (časovač) digestoře - při zapnuté digestoři (jakákoli úroveň výkonu) stiskněte tlačítko T , indikátor ● práce časovače digestoře se rozsvítí, následně zvolte posuvníkem interval času práce (každý stupeň na posuvníku odpovídá násobku 10minutového časového intervalu). Chcete-li časovač vypnout, stiskněte a přidržte tlačítko T .

Pozor! Odpočítávání času se nezobrazuje. Jedinou, vizuální informací pro uživatele je blikající značka ●

Ovládací panel - varná deska




🔌 Zapnutí / vypnutí varné desky - stiskněte tlačítko Zap. / Vyp. chcete-li zařízení zapnout, a následně stiskněte vybraný posuvník. Chcete-li zařízení vypnout, stiskněte tlačítko znovu nebo snižte výkon varného pole posuvníkem na "0"



Každé varné pole má 9 standardních úrovní výkonu a 1 dodatečný stupeň "Boost" - tato funkce umožňuje zajistit maximální výkon varného pole na cca. 10 min, poté se výkon varného pole vrátí na dříve stanovenou hodnotu.

Pozor! Funkce Boost nefunguje pro varná pole spojená funkcí Bridge.

Automatická funkce - chcete-li tuto funkci aktivovat, bez ohledu na výkon, stiskněte posuvník a přidržte jej po dobu 5 sekund. Vaše jídlo bude přivedeno k varu a následně se výkon varného pole vrátí k původnímu nastavení.



Timer (časovač) varné desky - pro zapnutí časovače daného varného pole:

1. Aktivujte varné pole - nastavte výkon na úroveň vyšší než 0 (varné pole musí rovněž detekovat nádoby s pokrmem)
2. Stiskněte (společně) tlačítka časovače **- +** po každém stisknutí "ikona aktivního časovače" , přeskočí na další pole, až bude vidět na posuvníku požadovaného varného pole.

3. Nastavte čas časovače stisknutím tlačítek (samostatně)  nebo 
4. Časovač spustí automatické odpočítávání, (tečka na displeji časovače začne blikat)

Uživatel může naprogramovat čas vaření zvlášť pro každé z varných polí způsobem, popsaným výše.

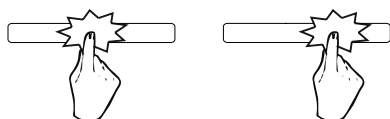
Časovač může odpočítávat čas od 1 do 119 minut (1 hod. 59min) a po uplynutí nastaveného času automaticky vypne dané varné pole.



Konec odpočítávání času je signalizován zvukem, který se vypne po 2 min nebo postisknutí tlačítka  nebo . (na displeji se objeví blikající čísla "0.00")

Pozor! Pokud z varného pole odstraníte nádobí, pole přestane pracovat (zobrazí se blikající symbol "U", ale časovač pokračuje v odpočítávání času.

Pozor! Pokud je výkon pole snížen na 0 (pole je vypnuto) - časovač přestane pro toto pole odpočítávat čas.



Funkce **Bridge (spojená varná pole)** - dvě sousední (vertikálně umístěná) varné zóny mohou pracovat společně a vytvářet jednu varnou zónu řízenou jedním posuvníkem. Chcete-li funkci aktivovat, musíte současně stisknout posuvníky dvou sousedních varných zón.





Zobrazí se tento symbol:  

Bude zvýrazněn levý posuvník (vedoucí zóna), pomocí kterého lze regulovat výkon vzájemně propojených zón.

Chcete-li tuto funkci deaktivovat, stiskněte znovu současně dva sousední posuvníky.


 +  **Zablokování / odblokování ovládacího panelu varné desky** - tato funkce umožňuje zablokování nastavení varné desky, aby se zabránilo náhodné manipulaci, ponechávajíc při tom funkce, které již byly nastaveny, aktivními.


Přidrželte tlačítka pro aktivaci blokády.


 **Pauza (Stop & Go)** - tato funkce umožňuje pozastavit / znovu spustit jakoukoli aktivní funkci na varné desce, snižujíc výkon vaření na nulu. Stiskněte tlačítko , pro aktivaci. Chcete-li deaktivovat pauzu, stiskněte znovu tlačítko pauzy a následně posuňte prst zleva doprava přes podsvícený posuvník (vlevo od varné desky).

Pozor: Pokud nebude po 10 minutách funkce pauzy vypnutá, varná deska se automaticky vypne.

Funkce **Udržování teploty** - funkce umožňuje udržovat tepl. připravovaných pokrmů na stejné úrovni. Chcete-li tuto funkci aktivovat / deaktivovat, stiskněte na desce postupně "pole volby udržování teploty". Funkce bude signalizována příslušným podsvícením. (Níže uvedené tepl. mají orientační charakter)

 - úroveň 1, tepl. cca. 44°C - „roztápění“



 - úroveň 2, tepl. cca. 70°C - „ohřívání“

 - úroveň 3, tepl. cca. 94°C - „vaření“

„H“ („HOT“), je indikátor zobrazený na displeji pole, který upozorňuje Uživatele, aby se nedotkl varné desky v místech, kde se nachází horká varná pole. Keramická varná deska tam má nebezpečně vysokou teplotu (více než 60°C).

Funkce **Detekce nádobí** - Zapnuté varné pole je aktivní pouze tehdy, kdy systém detekce nádobí rozpozná nádobí.

Pozor! Indukční varná deska nefunguje:

- Pokud na varném poli není žádné nádobí nebo pokud není vhodné pro indukci, výkon varného pole nelze zvětšit a na displeji bliká symbol: 
- Pokud je během vaření odstraněno nádobí, symbol  bliká na displeji.

Po opětovném umístění nádobí zmizí a proces vaření pokračuje s dříve zvolenou úrovní výkonu.

Informace o nádobí a hrncích


- Pokud dno nádobí přitahuje magnet - nádobí je vhodné pro vaření na indukční varné desce.
- Vybírejte nádobí popsané (označené) jako vhodné pro použití na indukčních varných deskách.

Nejlepší nádobí pro použití na indukčních varných deskách má silné, ploché dno.

- Použití hrnců o průměru menší než 11 cm se nedoporučuje. Varná deska nemusí fungovat.
- Hrnce z nerezové oceli s vícevrstevným dnem z nerezové oceli nebo feritu jsou vhodné pro vaření na indukční varné desce, pokud mají na dně nápis, který informuje o možnosti použití na indukčních varných deskách.
- Litinové hrnce jsou vhodné pro vaření na indukční varné desce. Měly by však mít smaltované dno, aby se zabránilo poškrábání keramické varné desky.
- Nádoby ze skla, keramiky, terakoty, hliníku, mědi nebo nemagnetických nerezových ocelí nejsou vhodné pro použití na indukčních varných deskách.



Informační kódy displejů

Chyby specifické oblasti vaření (indukce)		
Kód chyby	Popis	Řešení
E2, H	Překročení teploty varné desky	Nechte varnou zónu vychladnout
E3	Nevhodný hrnec	Použijte správný hrnec
E4	Varná zóna neexistuje, nekompatibilní konfigurační údaje	Stáhněte si odpovídající konfiguraci
E5, E6	Chyba desky filtru / generátoru	Vyměňte desku filtru / generátor
E7	Neznámá chyba (master není schopen přiřadit kód chyby)	Kontaktujte servis
E8	Chyba ventilátoru	Vyměňte ventilátor
E9	Porucha snímače teploty	Vyměňte snímač teploty
	Neustálé používání tlačítek. TC se po jistém čase vypne	Voda nebo kuchyňské zařízení na varné desce. Vyčistěte povrch
ER20, ER22, ER36	Vnitřní chyba TC	Vyměňte TC
ER21	Překročení teploty	Nechte varnou desku vychladnout Zkontrolujte varné obvody TC
ER31	Chyba detekce varianty	Stáhněte si odpovídající konfiguraci
ER40	Nízké napájecí napětí na sekundární straně	Ujistěte se, že nejsou připojené díly přetíženy. Vyměňte TC
ER47	Chyba komunikace LIN	Zkontrolujte připojení LIN Zkontrolujte zařízení podřízená LIN
EA	Chyba komunikace	Zkontrolujte spojení mezi TC a napájecí deskou. Vyměňte TC
U400	Přepětí z důvodu nesprávného připojení	Vypněte napájení a připojte správně kuchyňskou desku

Chyby specifické oblasti vaření (zářiče)		
Kód chyby	Popis	Řešení
E2	Překročení teploty napájecí desky	Nechte varnou zónu vychladnout
E4	Vnitřní chyba napájecí desky	Vyměňte napájecí desku
E5, E8, EA	Chyba relé na napájecí desce	Vyměňte napájecí desku



Bezpečnostní opatření proti poškození desky

- Poškozené kuchyňské náčiní nebo nádobí s drsným dnem (neglazovaná litina) mohou poškodit skleněnou desku.
- Pokud se na skleněné desce nachází písek nebo jiné abrazivní materiály, může dojít k poškození skleněné desky.
- Neházejte žádné předměty (ani malé předměty) na skleněnou desku.
- Vyhněte se nárazu hrnců o skleněný okraj.
- Ujistěte se, zda je zařízení odvětráno podle pokynů výrobce. - Nenechávejte prázdné hrnce na varné desce.
- Kovový rámeček (malovaný kryt digestoře **A**) nesmí ležet na indukční varné desce.
- Vyhněte se kontaktu cukru, plastu nebo hliníkové fólie s horkými zónami. Tyto materiály mohou způsobit prasknutí nebo poškození skleněné keramiky při ochlazování: Vypněte zařízení a okamžitě odstraňte příslušné materiály z horkých zón (Pozor: riziko popálení!)
- Nepokládejte na varnou desku žádné předměty. (Pozor: riziko požáru!)- Nikdy nestavějte horký hrnec do pracovního prostoru.
- Pokud se pod pod vestavěným zařízením nachází zásuvka, ujistěte se, že je mezi obsahem zásuvky a spodní částí zařízení dostatečná vzdálenost (2 cm) zajišťující dobré větrání.
- Nevkládejte hořlavé předměty (např. Aerosoly) do zásuvky pod varnou deskou. Veškeré krabičky na příbory musí být vyrobeny z žáruvzdorného materiálu.

Další bezpečnostní opatření

- Ujistěte se, že se nádobí nachází vždy uprostřed varné zóny. Dno nádobí musí co nejvíce pokrývat varné pole.
- Magnetické pole může ovlivnit elektronická zařízení. Osoby používající kardiostimulátor by se měly předem poradit s prodejcem nebo lékařem.
- Nepoužívejte hrnce nebo pánve vyrobené z plastu nebo hliníku: mohou se v horkých zónách roztavit.
- Nikdy nehaste oheň vodou. Vypněte varnou zónu.
Jemně uduste plamen pokličkou nebo víkem pekáče atd..

POZOR!

Zvedněte nádobí, pokud jej chcete přesunout, aby na skleněné desce nevznikly skvrny nebo škrábance způsobené třením.

POZOR!

Na používání nevhodných hrnců a pánví nebo odnímatelných příslušenství pro ohřev neindukčních hrnců se záruka nevztahuje.

Výrobce nenese odpovědnost za případné poškození varné desky a jejího okolí.

Zvuky při vaření s indukcí

Během používání indukční varné desky se mohou v kuchyňském nádobí vytvářet různé druhy zvuků. Tyto zvuky závisí na konstrukci a materiálu základny nádobí.

• Bučení

K bučení dochází, pokud vaříte při nastavení většího výkonu. Je to způsobeno množstvím energie přenášené z varné desky do nádobí. Bučení zmizí nebo se stane tišším, pokud zvolíte nižší výkon napájení varné desky.

• Praskání

Tento zvuk je generován, pokud je kuchyňské nádobí vyrobeno z různých vrstev materiálu. Zvuk je způsoben vibracemi na kontaktních plochách různých vrstev materiálu.

• Pískání

Takové zvuky se obvykle vyskytují v případě nádobí, které se skládá z několika vrstev materiálu a jsou-li současně používána dvě sousední varná pole s nastavením maximálního výkonu. Pískání píst'alky zmizí nebo se ztiší pokud zvolíte nižší výkon napájení varné desky.

• Klikání

Při nízkých nastaveních výkonu se v elektronických obvodech mohou vyskytnout zvuky klikání.

• Bzučení

Při zapnutí ventilátoru se může objevit bzučení. Tento ventilátor ochlazuje elektroniku při intenzivním používání varné desky. Při vysokých teplotách ventilátor stále pracuje, i když vypneme varnou desku.

Péče o varnou desku

POZOR!

Nechte zařízení nejprve vychladnout, v opačném případě riskujete popálení. Nikdy nepoužívejte zařízení pracující s "párou" nebo "tlakem".

Nepoužívejte žádné předměty, které by mohly poškodit skleněnou keramiku, například drátěnky nebo drsné a agresivní čisticí prostředky.

Čištění skleněné keramické kuchyňské desky. Vytřete povrch vlhkým hadříkem nebo houbičkou a případně malým množstvím čisticího prostředku na nádobí (nejlépe po každém použití), a následně otřete kuchyňskou desku do sucha suchým hadříkem nebo papírovým ručníkem.

Vždy se ujistěte, zda jsou všechny použité hadříky čisté, aby nedošlo k poškrábání povrchu.

Varná deska nebo varná zóna nefunguje:

- Varná deska není správně připojena k napájecímu zdroji.
- Spálila se pojistka.
- Zkontrolujte, zda je blokáda zapnutá.
- Tlačítka jsou postříkána vodou nebo tukem.
- Na tlačítkách se nachází objekt.

Porucha jedné nebo všech zón:

- Aktivována ochranná funkce.
- Aktivuje se, pokud zapomenete vypnout varnou zónu.
- Ochranná funkce se rovněž aktivuje, pokud je jedno nebo více dotykových tlačítek jsou překryté.
- Hrnc je prázdný a dno je přehřáté.
- Varná deska má rovněž automatické snížení výkonu a automatické vypnutí v případě přehřátí.

Ventilátor pokračuje v práci po vypnutí varné desky:

- Není to porucha, jelikož ventilátor chrání elektronická zařízení před přehřátím.
- Ventilátor se zastaví automaticky.

Ovládání automatického vaření nefunguje:

- Varná zóna je dál teplá [H]
- Je aktivována maximální úroveň výkonu [9]
- Úroveň výkonu byla aktivována tlačítkem [-]

Digestoř neodstraňuje dobře kuchyňské výpary.

- Zkontrolujte tukový filtr **B**. Filtr by měl být čištěn v průměru jednou za dva týdny, aby mohly výpary proudit.
- Zkontrolujte přívod vzduchu v bytě. Ihned po zapnutí odtahového ventilátoru v režimu digestoře je nutné zajistit přívod vzduchu, například otevřením okna.
- Zkontrolujte odtahové potrubí, zda není ucpané nebo zúžené, což by mohlo ztěžovat ventilaci.

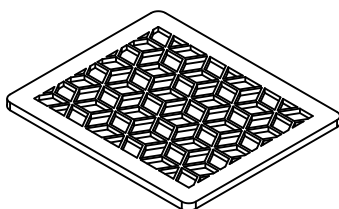


Milí používatelia!

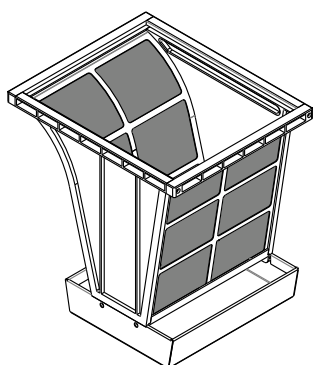
Práve ste sa stali majiteľmi spotrebiča novej generácie a my Vám k Vášmu výberu blahoželáme. Tento odsávač bol vyrobený tak, aby dokonale uspokojil Vaše potreby, naplnil Vaše očakávania a stal sa tak neoddeliteľnou súčasťou Vašej modernej kuchyne. Všetky použité materiály, technológie aj výrobné postupy spĺňajú prísne bezpečnostné kritériá a podliehajú dôslednému systému kontroly tak, aby sme Vám mohli zaručiť vysokú funkčnosť aj úplnú bezpečnosť tohto produktu.

Pred inštaláciou a sprevádzkovaním odsávača si prosím pozorne prečítajte tento návod na obsluhu a inštaláciu, aby ste sa vyvarovali chýb pri jeho montáži aj neskoršom používaní a prevádzke.

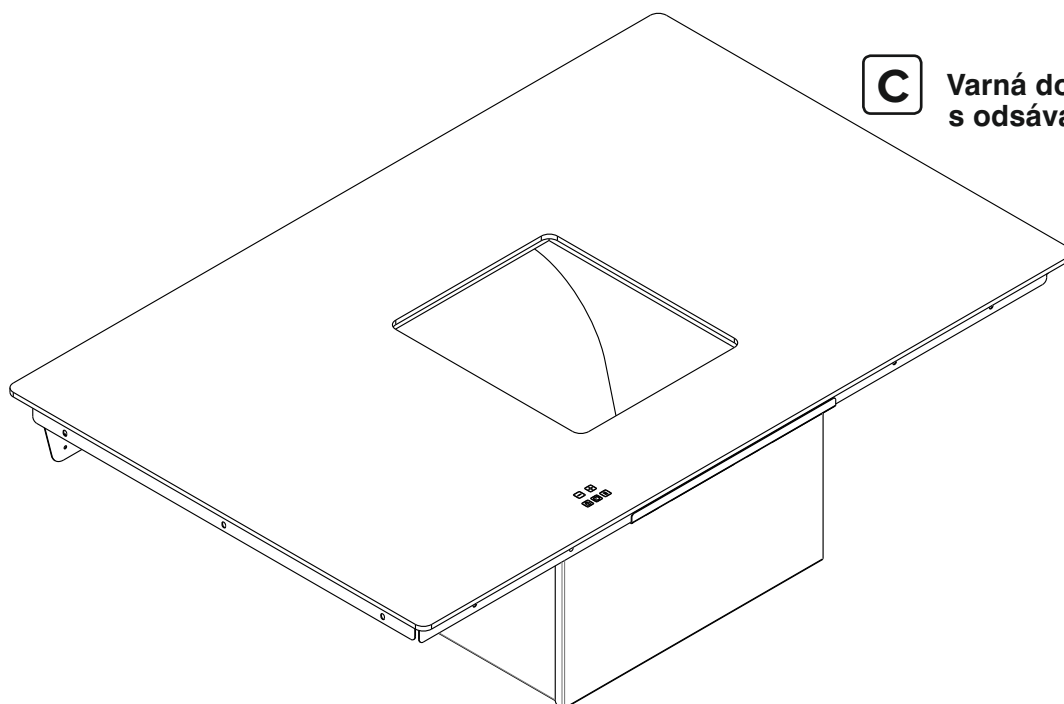
Prajeme Vám mnoho radosti a spokojnosti z používania odsávača našej značky



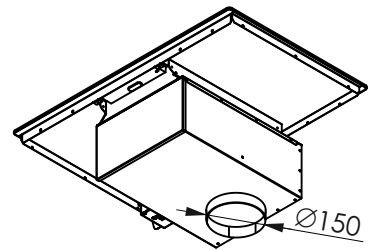
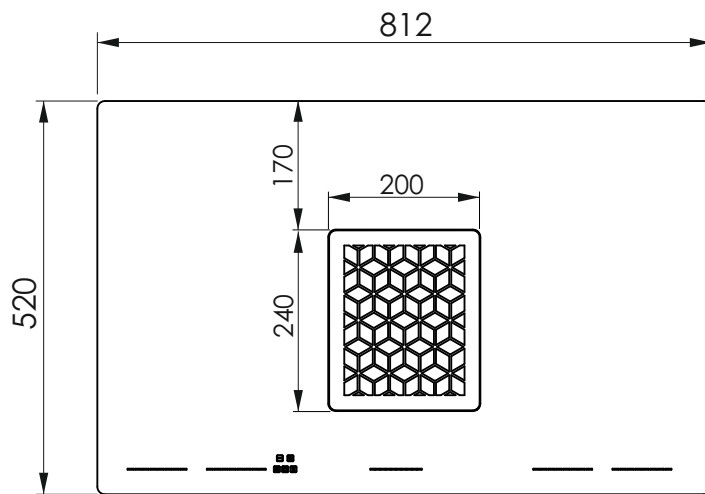
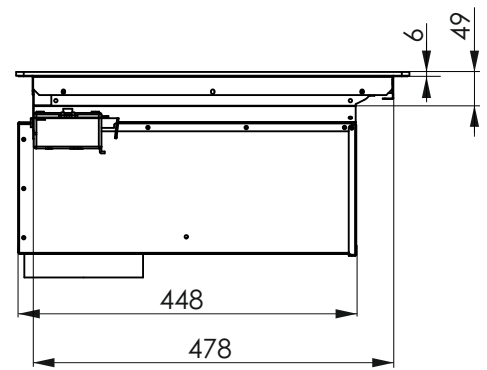
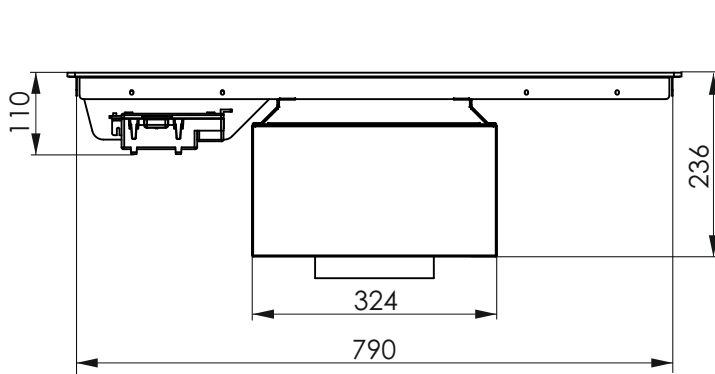
A Kovový rám
(dostupný aj v iných farbách)

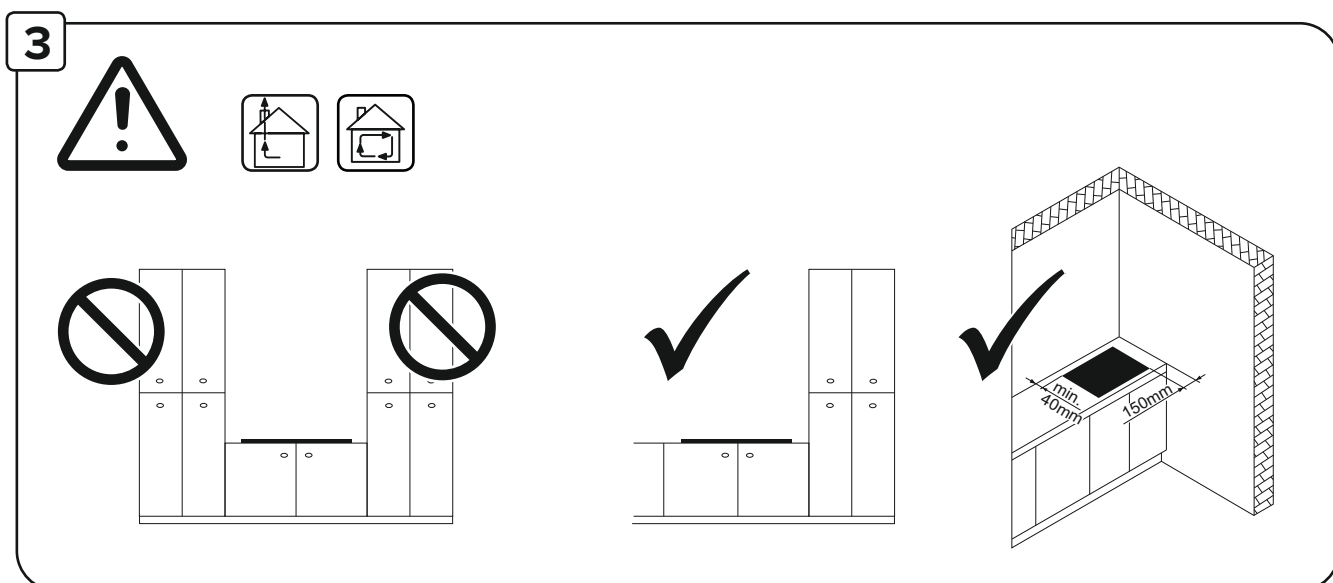
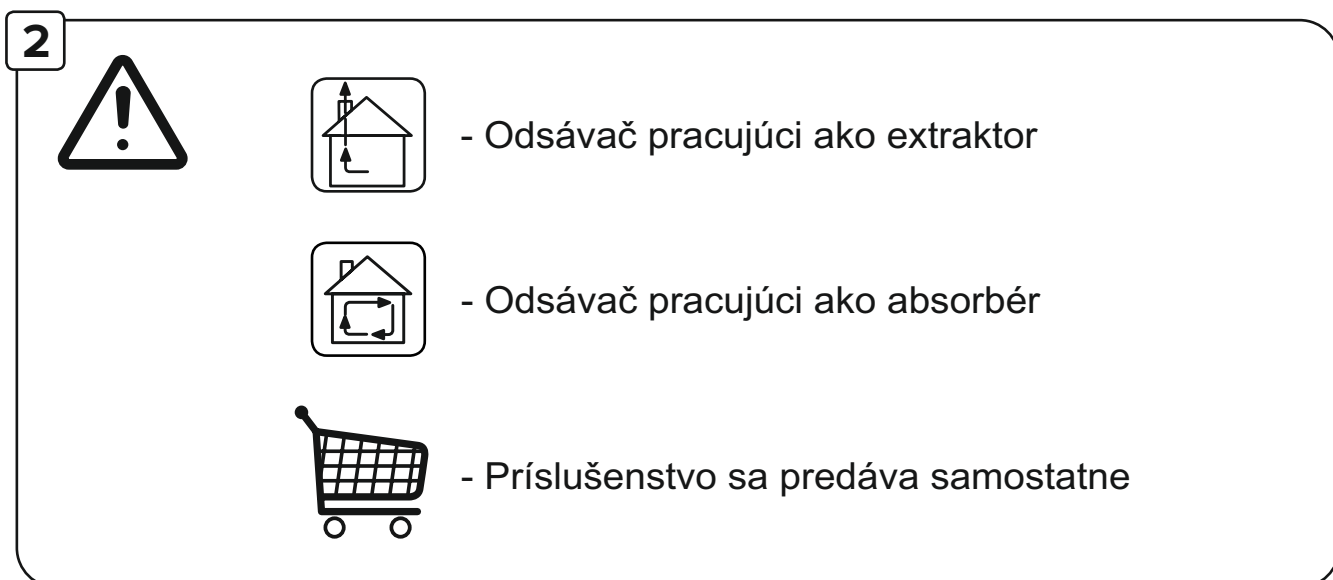
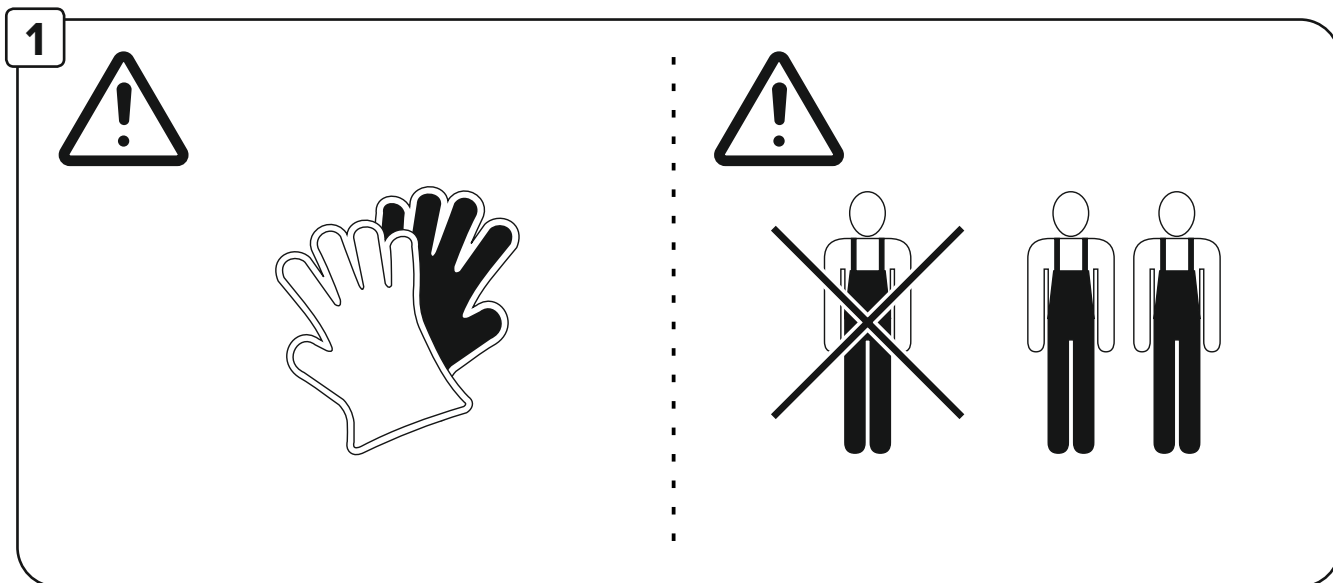


B Tukový filter

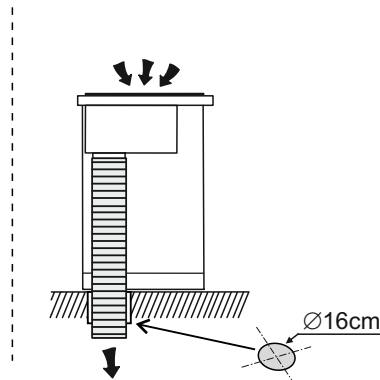
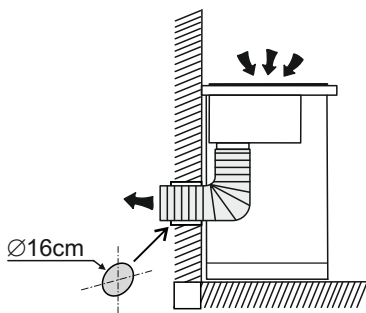
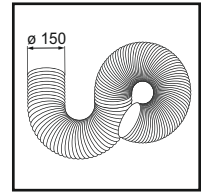
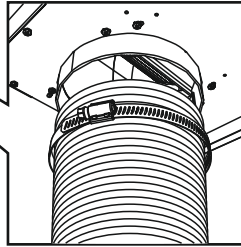
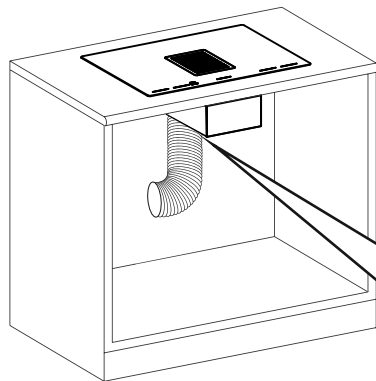


C Varná doska
s odsávačom pár

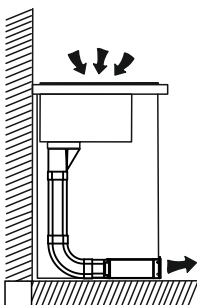
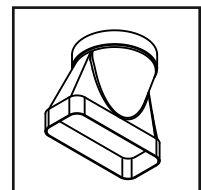
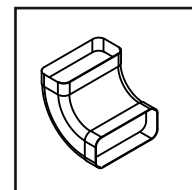
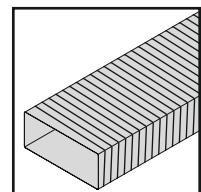
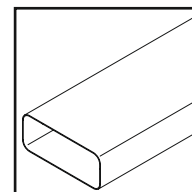
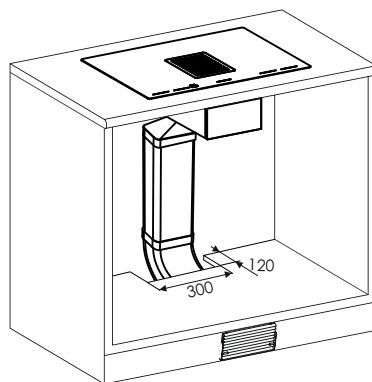
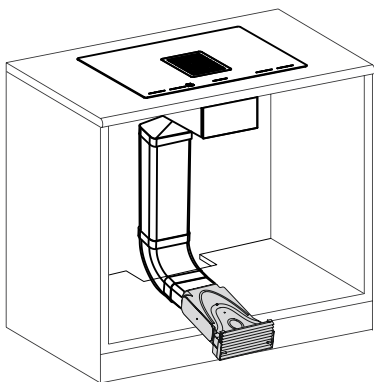




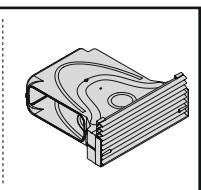
4a



4b

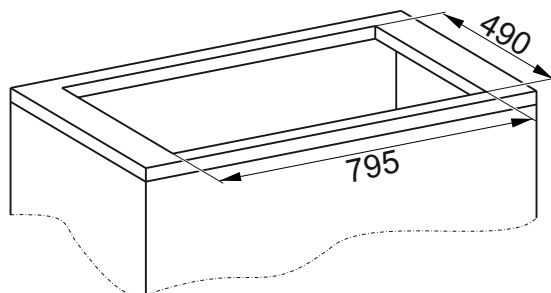


Odporúčame používať uhlíkové
 filtre nemeckej firmy NABER
<https://www.naber.de/en-greenflow-filter-box-set-s13611/>

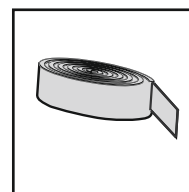
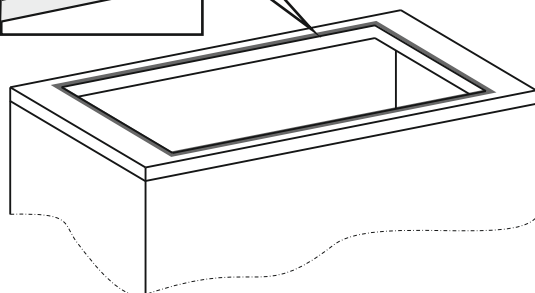
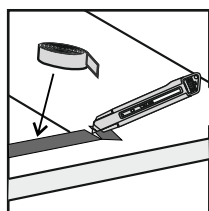


Samostatný návod na montáž
 dodávaný s filtrom

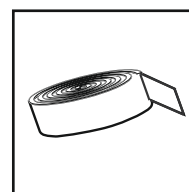
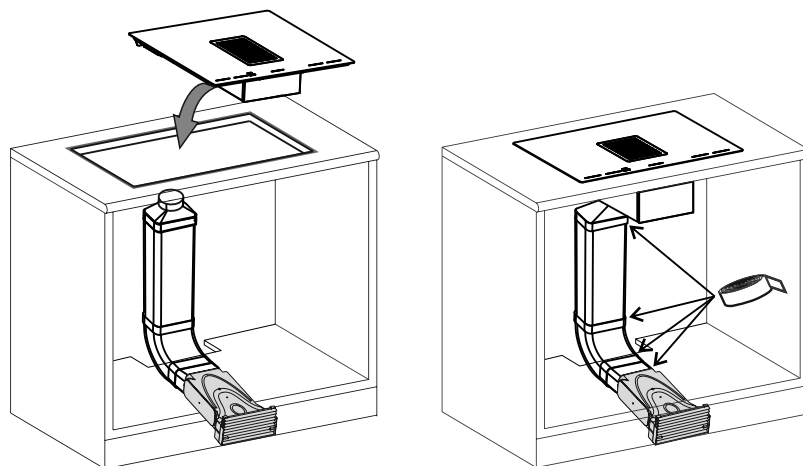
5



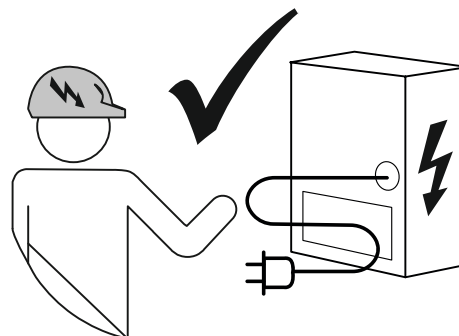
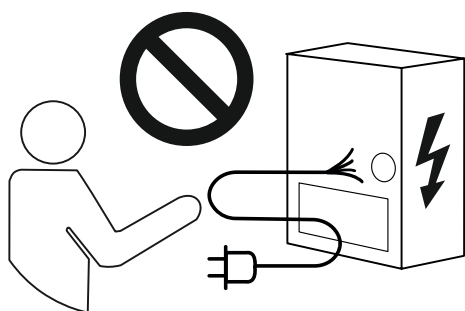
6



7

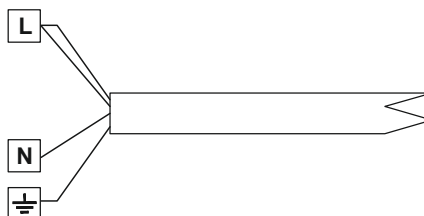


8



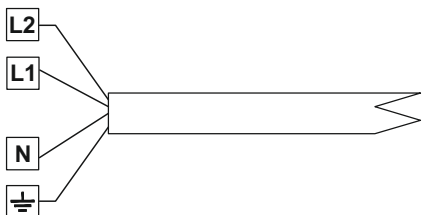
1-FÁZA

1 x 32A 220-240V~
L + N + GND



2-FÁZY

2 x 16A 380-415V~
L1 + L2 + N + GND

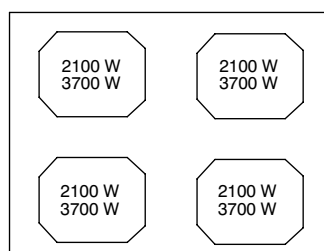


farba kábla	pripojenie	
	1-FÁZA	2-FÁZY
green-yellow / žlto-zelený	GND	GND
brown / hnedý	L	L2
black / čierny	L	L1
blue / modrý	N	N

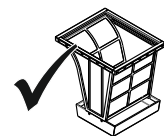
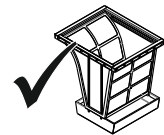
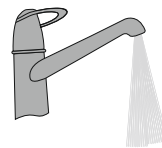
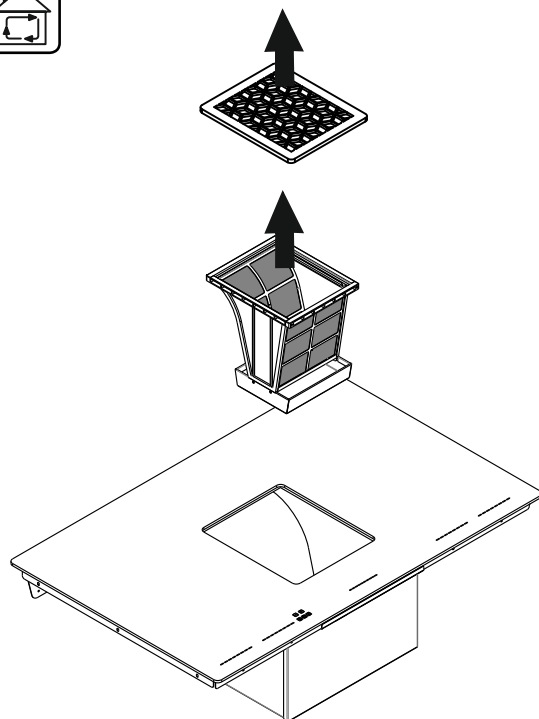
Technické údaje:

Menovité napätie: 200 - 240V AC
 Menovitá frekvencia: 50/60Hz
 Menovitý prúd: 2 x 16A
 Maximálny výkon: 7,4 kW

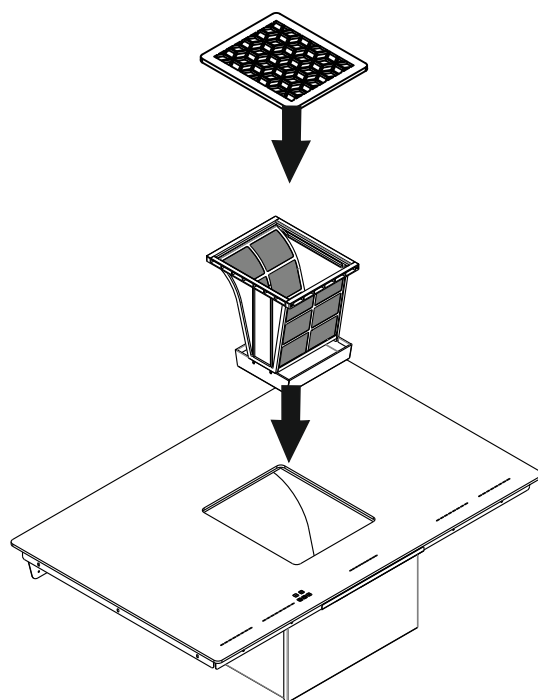
Menovitý výkon pri napájaní 230V AC
 Výkon „Boost“ pri 230V AC



9



10



Pri inštalácii zariadenia postupujte podľa pokynov uvedených v tomto návode. Výrobca odmieta akúkoľvek zodpovednosť za škody spôsobené inštaláciou, ktorá nie je v súlade s informáciami obsiahnutými v tomto návode. Odsávač je určený iba na domáce použitie. Odsávač sa môže líšiť vzhľadom od odsávača, ktorý je znázornený na obrázkoch v návode, ale odporúčania pre prevádzku, údržbu a montáž zostávajú nezmenené.

! Návod na použitie uschovajte, aby ste ho mohli kedykoľvek použiť. V prípade predaja zariadenia alebo sťahovania sa uistite, že je k nemu pripojený návod na použitie.

! Pozorne si prečítajte obsah návodu na použitie, ktorý obsahuje presné informácie o inštalácii, používaní a starostlivosti o zariadenie.

! Nevykonávajte žiadne elektrické ani mechanické zmeny na zariadení alebo odsávacom systéme.

Poznámka: Diely označené symbolom  je potrebné zakúpiť samostatne.



Varovania

Pozor! Nepripájajte zariadenie k el. sieti pred dokončením montáže.

Pred akýmkoľvek čistením alebo údržbou odpojte odsávač pár od napájacieho zdroja vytiahnutím zástrčky zo zásuvky a vypnutím hlavného vypínača.

Všetky montážne a údržbárske práce vykonávajte v ochranných rukaviciach. Toto zariadenie nie je určené na použitie osobami (vrátane detí) s obmedzenými fyzickými, zmyslovými alebo mentálnymi schopnosťami, ako aj osobami, ktoré nemajú vedomosti alebo skúsenosti s používaním takýchto zariadení, pokiaľ nie sú pod dohľadom alebo neboli poučené o používaní tohto zariadenia osobou zodpovednou za ich bezpečnosť.

Nikdy nepoužívajte digester bez správne nainštalovaných filtrov!

Odsávač NIKDY nepoužívajte ako podpornú plochu, pokiaľ to nie je jasne uvedené. Miestnosť, v ktorej sa odsávač používa spolu s inými spotrebičmi spaľujúcimi plyn alebo iné palivo, by mala mať primeranú ventiláciu.

Nasávaný vzduch by nemal byť vypúšťaný do systému používaného na odstraňovanie spalín produkovaných plynovými spotrebičmi alebo zariadeniami na iné palivo. Je prísne zakázané pripravovať jedlo nad odsávačom pár pomocou otvoreného ohňa (flambovanie).

Použitie otvoreného ohňa je nebezpečné pre filtre a predstavuje riziko požiaru, preto to nerobte za žiadnych okolností. Pri vyprážaní dávajte pozor, aby ste olej neprehriali, a aby tak nedošlo k samovznieteniu. Dostupné diely sa môžu pri použití so spotrebičmi určenými na varenie veľmi zahriať.

V rozsahu nevyhnutnom na uplatnenie technických a bezpečnostných opatrení týkajúcich sa odvodu spalín sa musia prísne dodržiavať nariadenia vydané príslušnými miestnymi orgánmi.


Odsávač pár by ste mali často čistiť zvonku aj zvnútra (MINIMÁLNE RAZ ZA MESIAC, podľa pokynov na údržbu uvedených v tomto návode). Nedodržanie pravidiel pre čistenie odsávača pár a výmeny a čistenia filtrov predstavuje riziko požiaru.

Aby ste predišli úrazu elektrickým prúdom, nenechávajte a nepoužívajte odsávač bez správne nainštalovaných žiaroviek. Výrobca nezodpovedá za žiadne škody alebo požiare spôsobené zariadením a spôsobené nedodržaním odporúčaní uvedených v tomto návode.

Toto zariadenie má označenia, ktoré sú v súlade so smernicou EÚ 2012/19/EÚ o odpadoch z elektrických a elektronických zariadení (WEEE).

Zabezpečením správnej likvidácie zariadenia pomôžete znížiť riziko negatívneho dopadu produktu na životné prostredie a ľudské zdravie, ku ktorému môže dôjsť v prípade nesprávnej likvidácie produktu.



Symbol  Symbol na zariadení alebo obale znamená, že tento výrobok nie je možné zaradiť do kategórie s ostatným komunálnym odpadom. Mali by ste ho odovzdať na príslušné miesto zberu a recyklácie elektrických a elektronických zariadení.

Správna likvidácia a zošrotovanie pomáhajú eliminovať negatívny dopad vyradených zariadení na životné prostredie a ľudské zdravie. Podrobné informácie o možnostiach recyklácie tohto zariadenia vám poskytne miestny mestský úrad, mestské upratovacie služby alebo obchod, v ktorom ste výrobok zakúpili.



Digestoř fungující jako odťah

Výpary jsou odváděny směrem ven, výfukovým potrubím připojeným ke spojovací přírubě.

Průměr výfukového potrubí by měl být roven průměru spojovací příruby.

Pozor! Výfukové potrubí není dodáváno společně se zařízením a je nutné je zakoupit. V horizontální části musí mít trubka lehký sklon směrem nahoru (asi 10°), aby se usnadnil průtok vzduchu směrem ven. Pokud je digestoř vybavena uhlíkovými filtry, je třeba je odstranit. Připojte digestoř k ventilačnímu potrubí o průměru odpovídajícímu velikosti výfukového otvoru digestoře (spojovací příruba).

Použití potrubí menšího průřezu snižuje sací kapacitu a výrazně zvyšuje hlučnost digestoře.

Výrobce proto za tento stav nenese žádnou odpovědnost.

- ! Použijte co nejkratší potrubí.
- ! Použijte potrubí s nejmenším počtem ohybů (maximální úhel ohybu: 90°).
- ! Vyhněte se radikálním změnám průřezu potrubí.
- ! Použijte potrubí s co nejhladším vnitřním povrchem.
- ! Materiál potrubí musí splňovat platné normy.



Odsávač pracujúci ako absorbér

Ak chcete využiť túto verziu odsávača, musíte nainštalovať uhlíkový filter. Môžete si ho kúpiť od predajcu.

Nasávaný vzduch je očistený od mastnoty a pachov predtým, ako sa vráti do miestnosti cez mriežky na spodnej časti skrinky.

Údržba

Pozor! Pred akýmkoľvek čistením alebo údržbou odpojte odsávač od napájacieho zdroja vytiahnutím zástrčky zo zásuvky alebo vypnutím hlavného napájania.

Čistenie odsávača pár

Odsávač pár by sa mal čistiť často zvnútra a zvonku (aspoň s rovnakou frekvenciou, s akou sa čistia tukové filtre) pomocou handričky navlhčenej jemným čistiacim prostriedkom. Nepoužívajte abrazívne prostriedky.

NEPOUŽÍVAJTE ALKOHOL!

Poznámka: Nedodržanie predpisov o čistení zariadenia a výmene filtrov predstavuje nebezpečenstvo požiaru. Preto sa odporúča postupovať podľa uvedených pokynov. Výrobca nezodpovedá za žiadne škody motora alebo požiar v dôsledku nedodržania pravidiel údržby a vyššie uvedených pokynov.

Tukový filter

Zbiera častice vzduchu vznikajúce pri varení.

Filter sa musí čistiť najmenej raz za mesiac (alebo ak indikátor znečistenia filtra – ak má váš model odsávača indikátor – informuje o potrebe výmeny) pomocou neagresívneho čistiaceho prostriedku, ručne alebo v umývačke riadu pri nízkej teplote a krátkom umývacom cykle. Pri umývaní v umývačke riadu sa môže kovový tukový filter odfarbiť, ale neovplyvňuje to jeho charakteristické filtračné vlastnosti.

Ak chcete odstrániť tukový filter, musíte demontovať hornú mriežku odsávača.



Elektrické pripojenie

Sieťové napätie musí zodpovedať napätiu uvedenému na štítku umiestnenom na spodnej strane odsávača. Ak je odsávač vybavený zástrčkou, mala by byť pripojená k zásuvke v súlade s platnými normami a umiestnená na ľahko prístupnom mieste, a to aj po inštalácii.

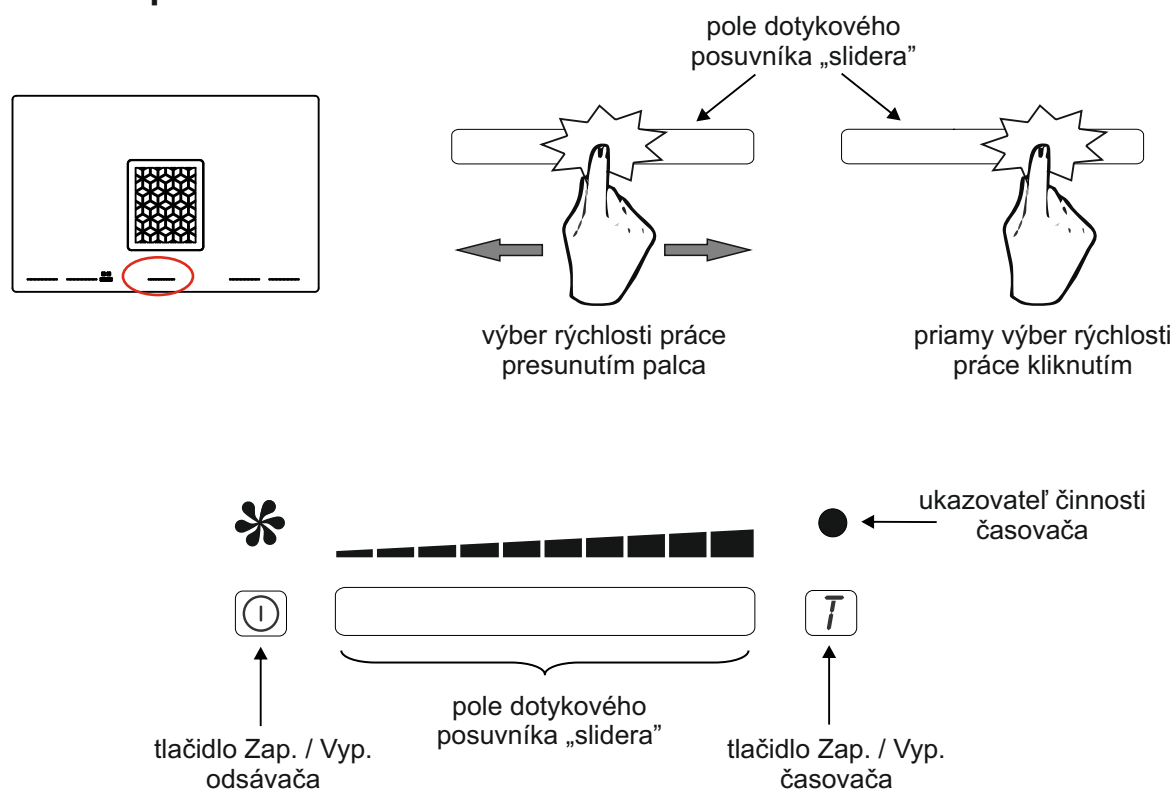
Ak odsávač nie je vybavený zástrčkou (priame pripojenie k sieti) alebo zástrčka nie je na ľahko prístupnom mieste, a to aj po ukončení inštalácie, mal by sa použiť štandardný bipolárny spínač, ktorý umožní úplnú izoláciu od el. siete v nadprúdových podmienkach kategórie III podľa inštalčných pravidiel.

Poznámka! Pred opätovným pripojením obvodu odsávača pár k zdroju napájania a pred skontrolovaním jeho správneho fungovania sa vždy presvedčte, či je napájací kábel správne nainštalovaný. Odsávač je vybavená špeciálnym napájacím káblom.

Štandardne je varná doska pripravená na pripojenie k 2-fázovému napájaniu. Ak sú káble poškodené, alebo sa poškodia, objedajte ich prosím v Zákazníckom servise.

Všetky práce súvisiace s inštaláciou a údržbou zariadenia musia vykonávať osoby s príslušným povolením a v súlade s platnými zákonmi a štandardami. Domáce elektrické spotrebiče musia byť uzemnené v súlade s platnými predpismi a normami.

Ovládací panel - odsávač



Zapnutie / vypnutie odsávača - stlačte tlačidlo Zap. / Vyp. odsávača na zapnutie zariadenia.

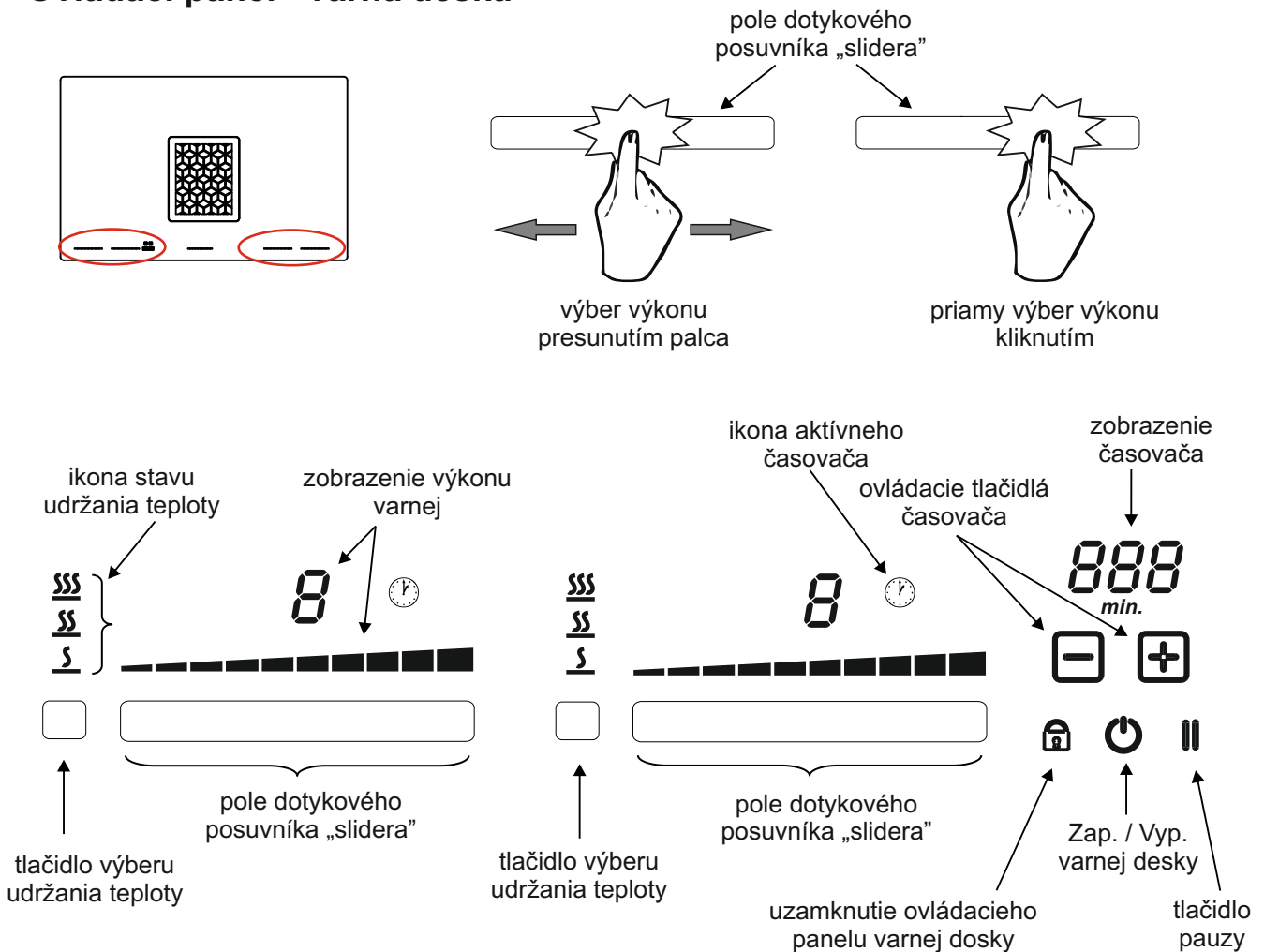
Opakovaným stlačením tlačidla vypnete zariadenie. Na spustenie zariadenia kliknite na posuvník slidera odsávača alebo po ňom presuňte prst.

Odsávač má 9 štandardných rýchlostí a 1 dodatočnú rýchlosť „Boost“ - táto funkcia poskytuje maximálny výkon odsávača približne počas 10 minút, po ktorých sa vráti na pôvodne nastavenú rýchlosť.

Časovač (stopky) odsávača - pri zapnutom digestore (akákoľvek rýchlosť) stlačte tlačidlo T , zvýrazní sa ● ukazovateľ činnosti časovača pre odsávač pár a potom pomocou posúvačavyberte interval práce (každá úroveň na posuvníku zodpovedá násobku 10-minútového časového intervalu). Ak chcete vypnúť činnosť časovača, stlačte a podržte tlačidlo T .

Pozor! Odpočítavaný čas sa nezobrazí. Jedinou vizuálnou informáciou pre používateľa je blikajúca značka. ●

Ovládací panel - varná deska



🔌 Zapnutie / vypnutie varnej dosky - stlačte tlačidlo Zap. / Vyp. na zapnutie zariadenia a potom kliknite na zvolený posuvník. Opätovným stlačením tlačidla zariadenie vypnete, alebo znížite výkon varnej zóny presunutím posuvníka na „0“.



Každá varná zóna má 9 úrovní štandardného výkonu a 1 ďalšiu úroveň „Boost“ - táto funkcia poskytuje maximálny výkon varnej zóny po dobu asi 10 minút, následne sa výkon vykurovacej zóny vráti na predtým nastavenú hodnotu.

Pozor! Funkcia Boost nefunguje pre varné zóny prepojené funkciou Bridge.

Automatická funkcia - ak chcete aktivovať túto funkciu bez ohľadu na nastavený výkon, stlačte posuvník a podržte ho 5 sekúnd. Vaše jedlo sa privedie do varu a potom sa výkon varnej zóny vráti na pôvodné nastavenie.



Časovač (stopky) varnej dosky - na aktiváciu časovača pre danú varnú zónu je potrebné:

1. Aktivovať varnú zónu - nastavte výkon vyšší ako úroveň 0 (na varnej zónemusí byť riad s jedlom)
2. Stlačte (spolu) tlačidlá časovača **[-][+]** po každom stlačení „ikona aktívneho časovača“ **[🕒]** preskočí na ďalšiu zónu, až kým nebude viditeľná pri posuvníku požadovanej varnej zóny.

3. Nastavte časovač stlačením tlačidiel (osobitne)  alebo 
4. Časovač začne automaticky odpočítavať čas, (bodka na displeji časovača začne blikať)

Používateľ môže naprogramovať čas varenia osobitne pre každú z varných zón vyššie opísaným spôsobom.

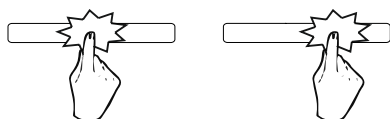
Časovač môže odpočítavať od 1 do 119 minút (1 hodina 59 minút) a potom automaticky vypne danú varnú zónu po uplynutí stanoveného času.



Koniec odpočítavania času je signalizovaný zvukom, ktorý sa vypne po 2 minútach alebo po stlačení tlačidla  alebo  (na displeji sa zobrazia blikajúce číslice "0.00")

Pozor! Výstraha! Ak z varnej zóny vezmete riad, varná zóna prestane pracovať (zobrazí sa blikajúci symbol „U“, ale časovač pokračuje v odpočítavaní).



Pozor! Ak sa výkon danej zóny zníži na 0 (vypnutá varná zóna) - časovač zastaví odpočítavanie času pre túto zónu.



Funkcia **Bridge (prepojené varné zóny)** - dve susedné (vertikálne umiestnené) varné zóny môžu pracovať spoločne tak, aby vytvorili jednu varnú zónu ovládanú jedným posuvníkom. Túto funkciu aktivujete súčasným stlačením posuvníkov dvoch susediacich varných zón.



Zobrazí sa tento symbol:  

Zvýrazní sa ľavý posuvník (hlavná zóna), pomocou ktorej môžete nastaviť výkon prepojených zón. Ak chcete túto funkciu deaktivovať, stlačte súčasne dva susedné posuvníky.

 +  **Uzamknutie / odomknutie ovládacieho panela varnej dosky** - táto funkcia umožňuje zablokovať nastavenia varnej dosky, aby sa zabránilo náhodnej manipulácii a boli ponechané funkcie, ktoré boli predtým nastavené ako aktívne. Podržaním tlačidiel aktivujete uzamknutie. Opakovaným podržaním ho deaktivujete.

 **Pauza (Stop & Go)** - Pauza (Stop & Go) - táto funkcia umožňuje pozastaviť / opakovane zapnúť činnosť akejkoľvek aktívnej funkcie na varnej doske, pričom sa výkon varenia zníži na nulu. Stlačením tlačidla aktivujete proces varenia. Ak chcete pauzu deaktivovať, znova stlačte tlačidlo  pauzy a potom posuňte prst zľava doprava na zvýraznenom posuvníku (na ľavej strane varnej dosky). Poznámka: Ak sa funkcia pauzy nevypne po 10 minútach, varná doska sa automaticky vypne.

Funkcia Udržanie teploty - táto funkcia umožňuje udržiavať teplotu pripravených jedál na rovnakej úrovni. Ak chcete túto funkciu aktivovať / deaktivovať, stlačte postupne na varnej doske „tlačidlo výberu udržania teploty“. Funkcia bude signalizovaná príslušným podsvietením. (Nižšie uvedené teploty sú orientačné)

1 - úroveň 1, teplota okolo 44°C - „topenie“



2 - úroveň 2, teplota okolo 70°C - „zohrievanie“

3 - úroveň 3, teplota okolo 94°C - „varenie“

„H“ („HOT“), je ukazovateľ zobrazujúci sa na displeji varnej zóny, ktorý varuje používateľa pred dotykom varnej dosky na miestach, kde sú horúce varné zóny. Keramická varná doska má nebezpečne vysokú teplotu (nad 60 °C).

Funkcia **Detekcia riadu** - Aktivovaná varná zóna je aktívna iba vtedy, keď systém detekcie riadu rozpozna riad.

Pozor! Indukčná varná doska nebude fungovať:

- Ak na varnej zóne nie je riad, alebo ak daný riad nie je vhodný na indukciu, vtedy nie je možné zvýšiť výkon varnej zóny a na displeji bliká symbol: 
- Ak sa počas varenia odložíte riad, na displeji začne  blikáť symbol.

Po opätovnom položení riadu symbol prestane blikáť a proces varenia bude pokračovať na predtým zvolenej úrovni výkonu.

Informácie o používanom riade a hrncoch

- Ak dno riadu priťahuje magnet - riad je vhodný na varenie na varnej indukčnej doske.

- Vyberajte riad, ktorý je opísaný (označený) ako vhodný na použitie na indukčných varných doskách.

Najlepšie riady vhodné na použitie na indukčných varných doskách majú silné, ploché dno.

- Použitie hrncov s priemerom menším ako 11 cm sa neodporúča. Varná doska v takom prípade nemusí fungovať.


- Hrnce z nehrdzavejúcej ocele s viacvrstvovým dnom z nehrdzavejúcej ocele alebo s feritovým dnom sú vhodné na varenie na indukčnej varnej doske, ak majú na dne nápis, ktorý naznačuje, že sa dajú použiť na indukčných varných doskách.

- Liatinové hrnce sú vhodné na varenie na indukčnej varnej doske. Mali by však mať smaltované dno, aby nedošlo k poškrabaniu keramickej dosky.

- Nádoby vyrobené zo skla, keramiky, terakoty, hliníka, medi alebo nemagnetickej nehrdzavejúcej ocele nie sú vhodné na použitie na indukčných varných doskách.



Informačné kódy na displeji

Špecifické chyby varnej zóny (indukcia)		
Kód chyby	Popis	Riešenie
E2, H	Prekročenie teploty varnej zóny	Nechajte vychladnúť varnú zónu
E3	Nevhodný hrniec	Použite správny hrniec
E4	Varná zóna neexistuje, nekompatibilné konfiguračné údaje	Stiahnite príslušnú konfiguráciu
E5, E6	Chyba filtračnej dosky / generátora	Vymeňte filtračnú dosku / generátor
E7	Neznáma chyba (master nedokáže priradiť kód chyby)	Kontaktujte servis
E8	Chyba ventilátora	Vymeňte ventilátor
E9	Porucha snímača teploty	Vymeňte snímač teploty
	Neustále používanie tlačidiel. TC sa po určitom čase vypne	Voda alebo kuchynské náradie na varnej doske. Očistite povrch
ER20, ER22, ER36	Vnútna chyba TC	Vymeňte TC
ER21	Prekročenie teploty	Nechajte vychladnúť varnú dosku Skontrolujte distribúciu zohrievania TC
ER31	Chyba pri detekcii variantu	Stiahnite príslušnú konfiguráciu
ER40	Nízke napájacie napätie na sekundárnej strane	Uistite sa, že pripojené komponenty nie sú preťažené. Vymeňte TC
ER47	Chyba komunikácie LIN	Skontrolujte pripojenie LIN Skontrolujte zariadenia, ktoré sú podriadené LIN
EA	Chyba komunikácie	Skontrolujte spojenie medzi TC a napájacou doskou. Vymeňte TC
U400	Nadmerné napätie v dôsledku nesprávneho pripojenia	Vypnite napájanie a pripojte varnú dosku správne

Špecifické chyby varnej zóny (ohrievače)		
Kód chyby	Popis	Riešenie
E2	Prekročenie teploty napájacej dosky	Nechajte vychladnúť varnú zónu
E4	Vnútna chyba napájacej dosky	Vymeňte napájaciu dosku
E5, E8, EA	Chyba relé na napájacej doske	Vymeňte napájaciu dosku



Preventívne opatrenia proti poškodeniu varnej dosky

- Poškodený kuchynský riad alebo riad s drsným dnom (neglazovaná liatina) môže poškodiť sklenenú dosku.
- Ak je na sklenenej doske piesok alebo iné abrazívne materiály, môže to poškodiť sklenenú dosku.
- Nepúšťajte na sklenenú platňu žiadne predmety (ani malé predmety).
- Dávajte pozor, aby hrnce nezasiahli okraj sklenenej dosky.
- Zaistite, aby bolo zariadenie vetrané podľa pokynov výrobcu. - Nenechávajte na varnej doske prázdne hrnce.
- Kovový rám (maľovaný kryt odsávača **A**) nemôže ležať na indukčnej varnej doske.
- Vyvarujte sa kontaktu cukru, plastu alebo hliníkovej fólie s horúcimi zónami. Tieto materiály môžu počas chladenia spôsobiť popraskanie alebo poškodenie sklenenej keramiky: Vypnite zariadenie a okamžite odstráňte vhodné materiály z horúcich zón (Pozor: nebezpečenstvo popálenia!)
- Nekladte na varnú dosku žiadne predmety. (Pozor: nebezpečenstvo požiaru!) - Nikdy neumiestňujte horúci hrniec v pracovnej oblasti.
- Ak je pod vstavaným zariadením zásuvka, uistite sa, že medzi obsahom zásuvky a spodnou časťou zariadenia je dostatočná medzera (2 cm), aby bola zabezpečená dobrá ventilácia.
- Do zásuvky pod varnou doskou nedávajte horľavé predmety (napr. Aerosóly). Všetky skrinky na príbory musia byť vyrobené z tepelne odolného materiálu.

Dodatočné bezpečnostné opatrenia

- Uistite sa, že riad je vždy umiestnený uprostred varnej zóny. Dno riadu musí čo najviac pokrývať varnú zónu.
 - Magnetické pole môže ovplyvniť elektronické zariadenia. Osoby s kardiostimulátorom by sa mali vopred poradiť so svojím predajcom alebo lekárom.
 - Nepoužívajte hrnce alebo panvice vyrobené z plastu alebo hliníka: môžu sa roztopiť na horúcich varných zónach.
 - Nikdy nehaste oheň vodou. Vypnite varnú zónu.
- Plamene opatrne uduste vekom alebo vekom nádoby na pečenie atď.

POZOR!

Keď chcete premiestniť riad, zdvihnite ho, aby sa sklenený povrch dosky nepoškodil škrvnami alebo poškrábaním.

POZOR!

Na použitie nevhodných hrncov a panvíc alebo odnímateľného príslušenstva na ohrievanie neindukčných hrncov sa záruka nevzťahuje.

Výrobca nezodpovedá za žiadne poškodenie varnej dosky a jej okolia.

Hluk počas varenia na indukčnej varnej doske

Pri použití indukčnej varnej dosky môžu v kuchynskom riade vznikáť rôzne zvuky. Tieto zvuky závisia od konštrukcie a materiálu dna používaného riadu.

- **Hučanie**

Hučanie sa objaví, keď varíte na vyššom výkone. Je to kvôli množstvu energie prenášanej z varnej dosky na riad. Hučanie prestane alebo bude tichšie, keď znížite výkon varnej dosky.

- **Trieskanie**

Tento zvuk sa vydáva, keď je kuchynský riad vyrobený z rôznych vrstiev materiálu. Hluk je spôsobený vibráciami na kontaktných povrchoch rôznych vrstiev materiálu.

- **Pískanie**

Takéto zvuky sa zvyčajne vyskytujú v prípade kuchynských riadov zložených z niekoľkých vrstiev materiálu a keď sa súčasne používajú dve susediace varné zóny s maximálnym nastavením výkonu. Pískanie prestane alebo bude tichšie, keď znížite výkon varnej dosky.

- **Klikanie**

Pri nastavení nízkeho výkonu sa môžu v elektronických obvodoch vyskytnúť zvuky kliknutia.

- **Bzučanie**

Po zapnutí ventilátora sa môže objaviť bzučanie. Tento ventilátor ochladzuje elektroniku počas intenzívneho používania varnej dosky. Pri vysokých teplotách ventilátor stále pracuje, aj po vypnutí varnej dosky.

Starostlivosť o varnú dosku

POZOR!

Nechajte zariadenie najskôr vychladnúť, inak hrozí popálenie. Nikdy nepoužívajte zariadenie pracujúce s „parou“ alebo „tlakom“.

Nepoužívajte žiadne predmety, ktoré môžu poškodiť sklenenú keramiku, napr. drôtenky alebo drsné a agresívne čistiace prostriedky.

Čistenie sklenenej keramickej varnej dosky. Utrite povrch navlhčenou tkaninou alebo špongiou a prípadne malým množstvom čistiaceho prostriedku na umývanie riadu (najlepšie po každom použití) a potom utrite dosucha suchou handričkou alebo papierovou utierkou. Vždy sa uistite, že všetky použité handričky sú čisté, aby nedošlo k poškrabaniu povrchu.

Varná doska alebo varná zóna nefunguje:

- Varná doska nie je správne pripojená k zdroju napájania.
- Vypálila sa poistka.
- Skontrolujte, či je uzamknutá blokáda.
- Tlačidlá sú postriekané vodou alebo tukom. - Na tlačidlách je položený predmet.

Porucha jednej alebo všetkých zón:

- Ochranná funkcia je aktivovaná.
- Spustí sa, ak zabudnete vypnúť varnú zónu.
- Ochranná funkcia sa aktivuje aj vtedy, keď je zakryté jedno alebo viac dotykových tlačidiel.
- Hrnec je prázdny a dno je prehriate.
- Varná doska má tiež automatické zníženie výkonu a automatické vypnutie v prípade prehriatia.

Po vypnutí varnej dosky ventilátor pokračuje v činnosti:

- Neoznačuje to poruchu, pretože ventilátor tak chráni elektronické zariadenia pred prehriatím.
- Ventilátor sa zastaví automaticky.

Automatické ovládanie varenia nefunguje:

- Varná zóna je stále teplá [H]
- Je zapnutá maximálna úroveň výkonu [9] - Úroveň výkonu bola zapnutá pomocou tlačidla [-]

Odsávač pár neodstraňuje dobre kuchynské pary.

- Skontrolujte tukový filter **B**. Filter by sa mal čistiť v priemere každé dva týždne, aby mohli pary spokojne prúdiť.
- Skontrolujte prívod vzduchu v byte. Ihneď po zapnutí odsávacieho ventilátora v režime odsávača pár zabezpečte prívod vzduchu, napríklad otvorením okna.
- Skontrolujte, či v potrubí vyfukovaného vzduchu nie sú nejaké prekážky alebo zúženia, ktoré by mohli brániť vetraniu.





Výhradní dovozce pro Českou republiku:
ELMAX STORE a.s.
Horní Těrlicko 777/2
735 42 Těrlicko
www.ciarkodesign.cz

Dispečink servisu
Tel: +420 599 529 251
www.elmax.cz



Výhradný distribútor pre Slovenskú republiku:
ELEKTRO STORE SK., s.r.o.
Horná 116
022 01 Čadca
www.ciarkodesign.sk

Dispečing servisu
+421 915 473 787