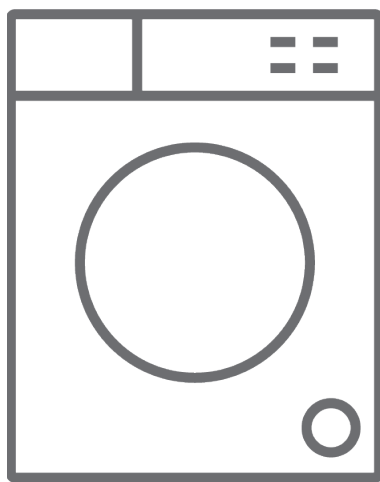




CZ Pračka / Návod k obsluze








RWF2483A

Děkujeme, že jste si vybrali tento výrobek.

Tento návod k obsluze obsahuje důležité bezpečnostní informace a pokyny pro provoz a údržbu Vašeho spotřebiče.

Před prvním použitím spotřebiče si pečlivě přečtěte tento návod k obsluze a uschovejte jej na bezpečném místě pro případné použití v budoucnu.

Ikona	Typ	Význam
	VAROVÁNÍ	Nebezpečí vážného zranění nebo smrti
	NEBEZPEČÍ ÚRAZU ELEKTRICKÝM PROUDEM	Nebezpečné napětí
	POŽÁR	Varování; Nebezpečí požáru / hořlavý materiál
	POZOR	Nebezpečí úrazu nebo poškození majetku
	DŮLEŽITÁ POZNÁMKA	Správný provoz systému

OBSAH

1. BEZPEČNOSTNÍ POKYNY	1
1.1 Všeobecná bezpečnostní varování.....	2
1.2 Během provozu.....	6
1.3 Balení a životní prostředí.....	7
1.4 Informace o úsporách.....	8
2. TECHNICKÉ SPECIFIKACE	9
2.1 Vzhled.....	9
2.2 Technické informace.....	9
3. INSTALACE	10
3.1 Odstranění přepravních šroubů.....	10
3.2 Nastavení vyrovnávacích nožiček / nastavení pojistných matic.....	10
3.3 Elektrické zapojení.....	10
3.4 Hadice pro přívod vody.....	11
3.5 Zapojení odtoku vody.....	12
4. PŘEHLED OVLÁDACÍHO PANELU	12
4.1 Příhrádka na prací prášek.....	12
4.2 Oddíly.....	13
4.3 Volič programů.....	13
4.4 Elektronický displej.....	13
5. POUŽITÍ PRAČKY	14
5.1 Příprava prádla.....	14
5.2 Vložení prádla do pračky.....	14
5.3 Přidání pracího prostředku do pračky.....	15
5.4 Obsluha pračky.....	15
5.5 Výběr programu.....	15
5.6 Systém detekce poloviční náplně.....	15
5.7 Přidavné funkce.....	16
5.8 Dětská pojistka.....	17
5.9 Zrušení programu.....	17
5.10 Konec programu.....	17
6. TABULKA PROGRAMŮ	18
6.1 Důležité informace.....	21
7. ČIŠTĚNÍ A ÚDRŽBA	22
7.1 Varování.....	22
7.2 Filtry na přívodu vody.....	22
7.3 Filtr čerpadla.....	23
7.4 Příhrádka na prací prášek.....	23
8. Tělo / Buben	24
9. ŘEŠENÍ PROBLÉMŮ	25
10. AUTOMATICKÁ UPOZORNĚNÍ NA ZÁVADU A CO JE TŘEBA UDĚLAT	26

1. BEZPEČNOSTNÍ POKYNY

Provozní napětí/frekvence	(220 – 240) V~/ 50 Hz
Celkový proud (A)	10
Tlak vody (Mpa)	Maximální 1 Mpa / Minimální 0,1 Mpa
Celkový výkon (W)	2200
Maximální kapacita náplně (suché prádlo) (kg)	8

- Neumísťujte pračku na koberec nebo podložku, která by bránila větrání základny.
- Tento spotřebič nesmí používat osoby (včetně dětí) s omezenými tělesnými, smyslovými nebo duševními schopnostmi nebo osoby s omezenými zkušenostmi a znalostmi, pokud se nacházejí pod dohledem odpovědné osoby nebo pokud byly seznámeny se správným a bezpečným používáním spotřebiče a chápou případná rizika s tím spojená.
- Děti mladší 3 let se smí nacházet v blízkosti spotřebiče pouze tehdy, pokud se nacházejí pod neustálým dohledem.
- V případě poškození napájecího kabelu kontaktujte nejbližší autorizovaný servis a požádejte o jeho výměnu.
- Při připojování přívodu vody k vaší pračce používejte pouze novou přívodní hadici, která je dodávána s pračkou. Nikdy nepoužívejte staré, použité nebo poškozené přívodní hadice.
- Děti si se spotřebičem nesmí hrát. Čištění a

údržba nesmí být prováděny dětmi bez dohledu dospělé osoby.

POZNÁMKA: V případě, že chcete mít tento návod k použití v elektronické podobě, kontaktujte nás na následující adrese: “washmachine@standardtest.info“. Ve svém e-mailu uveďte název modelu a sériové číslo (20 číslic), které najdete na dvířkách spotřebiče.

Pozorně si přečtete tento návod k použití.

Pračka je určena pouze pro domácí použití. Komerční použití má za následek ztrátu záruky.



Tento návod k použití byl vytvořen pro více modelů, proto váš spotřebič nemusí disponovat některou z popsaných funkcí. Z tohoto důvodu je důležité při čtení návodu k použití věnovat zvláštní pozornost veškerým obrázkům.

1.1 Všeobecná bezpečnostní varování

- Okolní teplota nezbytná pro provoz vaší pračky je 15 – 25 °C.
- Pokud teplota klesne pod 0 °C, hadice mohou prasknout nebo elektronická karta nemusí fungovat správně.
- Ujistěte se, že prádlo vložené do pračky neobsahuje cizí předměty, jako jsou hřebíky, jehly, zapalovače a mince.
- **Doporučuje se, abyste pro své první praní zvolili program 90° Bavlina bez prádla a polovinu přihrádky II na prací prostředek**

naplnili vhodným pracím prostředkem.

- Na pracím prostředku a změkčovačích dlouhodobě vystavených vzduchu se mohou hromadit nečistoty.
Změkčovač nebo prací prostředek vložte do přihrádky pouze na začátku každého praní.
 - Pokud pračku nebudete delší dobu používat, odpojte ji od elektrické sítě a uzavřete přívod vody. Doporučujeme také nechat dvířka otevřená, abyste zabránili hromadění vlhkosti uvnitř pračky.
 - V důsledku kontroly kvality během výroby může v pračce zůstat trochu vody. To neovlivní provoz pračky.
 - Obal spotřebiče může být nebezpečný pro děti. Nedovolte dětem hrát si s obaly nebo malými částmi z pračky.
 - Obaly uložte na místo, kde na ně děti nemohou dosáhnout, nebo je zlikvidujte vhodným způsobem.
 - Programy s předpírkou používejte pouze na velmi znečištěné prádlo.
- ⚠ Nikdy neotevírejte přihrádku na prací prostředek, když je spotřebič v provozu.**
- V případě poruchy odpojte spotřebič od elektrické sítě a vypněte přívod vody. Nepokoušejte se provádět žádné opravy. Vždy kontaktujte autorizovaného servisního technika.
 - Nepřekračujte maximální náplň pracího programu, který jste zvolili.
- ⚠ Nikdy neotevírejte dvířka, když je pračka v provozu.**
- Praní prádla ušpiněného moukou může poškodit

vaši pračku.

- Řiďte se pokyny výrobce ohledně používání aviváže nebo podobných výrobků, které chcete v pračce použít.
- Ujistěte se, že dvířka vaší pračky nejsou blokována a lze je zcela otevřít.

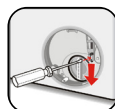
Nainstalujte spotřebič na místo, které lze plně větrat a kde pokud možno neustále proudí vzduch.

Funkce nouzového otevření dvířek

Když je pračka spuštěna a v případě, že dojde k výpadku napájení nebo program nebyl kompletně ukončen, dvířka pračky zůstanou uzamčena.

Pro otevření dvířek:

1. Vypněte pračku. Odpojte pračku z napájecí sítě.
2. Pro vypuštění odpadní vody postupujte dle pokynů v části věnované čištění filtru čerpadla.
3. Stiskněte nouzový otevírací mechanismus, použijte k tomu nástroj a dvířka současně otevřete.
4. Zůstanou-li dvířka uzamčena, po opětovném uzavření rukojeť pro nouzové otevření dejte do pozice otevřeno.



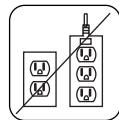
⚠️ Přečtěte si tato varování. Řiďte se pokyny uvedenými v tomto návodu k obsluze, chráníte tak sebe i ostatní před riziky a smrtelnými zraněními.

NEBEZPEČÍ POPÁLENÍ

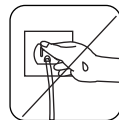
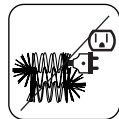
⚠️ Během provozu pračky se nedotýkejte vypouštěcí hadice ani vypuštěné vody. Vysoké teploty představují riziko popálení.

⚠️⚡ NEBEZPEČÍ SMRTI ZPŮSOBENÉ

ELEKTRICKÝM PROUDEM



- Nepřipojujte pračku k elektrické síti pomocí prodlužovacího kabelu.
- Nezasunujte poškozenou zástrčku do zásuvky.
- Nikdy nevyjímejte zástrčku ze zásuvky tahem za kabel. Vždy tahejte za zástrčku.
- Nikdy se nedotýkejte napájecího kabelu / zástrčky mokřýma rukama, protože by to mohlo způsobit zkrat nebo úraz elektrickým proudem.
- Nedotýkejte se pračky, pokud máte mokré ruce nebo nohy.
- Poškozený napájecí kabel / zástrčka může způsobit požár nebo úraz elektrickým proudem. Výměnu poškozeného napájecího kabelu smí provést pouze kvalifikovaný personál.



⚠ Nebezpečí vytopení

- Před umístěním vypouštěcí hadice do umyvadla zkontrolujte rychlost proudění vody.
- Proveďte nezbytná opatření, abyste zabránili sklouznutí hadice.
- Proud vody může hadici uvolnit, pokud není správně zajištěna. Ujistěte se, že odtokový otvor v umyvadle neblokuje špunt.

⚠ Nebezpečí požáru

- Ve spotřebiči neskladujte hořlavé kapaliny.
- Obsah síry v odstraňovačích barev může způsobit korozi. V pračce nikdy nepoužívejte prostředky na odstraňování barvy.
- Nikdy nepoužívejte výrobky, které obsahují

rozpouštědla.

- Ujistěte se, že prádlo vložené do pračky neobsahuje cizí předměty, jako jsou hřebíky, jehly, zapalovače a mince.

Nebezpečí požáru a výbuchu

! Nebezpečí pádu a zranění

- Nešplhejte na pračku.
- Ujistěte se, že hadice a kabely nezpůsobují nebezpečí zakopnutí.
- Neotáčejte pračku dnem vzhůru ani na bok.
- Nezvedejte pračku za dvířka ani přihrádku na prací prostředky.

! Spotřebič musí být přepravován nejméně 2 osobami.

! Bezpečnost dětí

- Nenechávejte děti bez dozoru v blízkosti spotřebiče. Děti by mohly ve spotřebiči uvíznout, což by vedlo k riziku smrti.
- Nedovolte dětem, aby se dotýkaly skleněných dvířek, když je spotřebič v provozu. Povrch se stává extrémně horkým a může způsobit poškození kůže.
- Uchovávejte obalový materiál mimo dosah dětí.
- V případě konzumace pracích a čisticích prostředků nebo styku s kůží může dojít k otravě a podráždění. Čisticí materiály uchovávejte mimo dosah dětí.



1.2 Během provozu

- Domácí mazlíčky udržujte v dostatečné vzdálenosti od pračky.

- Před instalací zkontrolujte obal pračky a po vybalení i její vnější povrch. Nepoužívejte pračku, pokud se zdá poškozená nebo pokud byl poškozen obal.
- Instalaci pračky smí provést pouze autorizovaný servisní technik. Instalace spotřebiče jinou osobou může mít za následek ztrátu záruky.
- Tento spotřebič mohou používat děti starší 8 let a osoby se sníženými fyzickými, smyslovými nebo duševními schopnostmi nebo s nedostatečnými zkušenostmi a znalostmi pouze tehdy, pokud se nacházejí pod dohledem odpovědné osoby nebo pokud byly seznámeny se správným a bezpečným používáním spotřebiče a chápou případná rizika s tím spojená. Děti si se spotřebičem nesmí hrát. Čištění a údržba nesmí být prováděny dětmi bez dohledu dospělé osoby.
- Pračku používejte pouze pro praní prádla, které bylo výrobcem označeno jako vhodné pro praní v pračce.
- **Než pračku uvedete do provozu, odstraňte z její zadní části 4 přepravní šrouby a pryžové podložky. Pokud šrouby nebudou odstraněny, mohou způsobit silné vibrace, hluk a nesprávnou funkci pračky a vést ke ztrátě záruky.**
- Záruka se nevztahuje na škody způsobené vnějšími faktory, například požárem, záplavami a jinými zdroji poškození.
- Tento návod nevyhazujte, uchovejte jej pro případné použití v budoucnu a předejte ho dalšímu vlastníkovi.



POZNÁMKA: Technické údaje se mohou lišit v

závislosti na zakoupeném produktu.

Výměnu pásu smí provést pouze autorizovaný servis.

Pouze originální náhradní pás: 42025177
Hutchinson 5 PJE 1234

1.3 Balení a životní prostředí

Odstranění obalů

Obalové materiály chrání pračku před jakýmkoli poškozením, ke kterému může dojít během přepravy. Obalové materiály jsou šetrné k životnímu prostředí, protože jsou recyklovatelné. Použití recyklovaného materiálu snižuje spotřebu surového materiálu a snižuje produkci odpadu.

1.4 Informace o úsporách

Několik důležitých informací pro co nejefektivnější využití vaší pračky:

- Nepřekračujte maximální náplň pracího programu, který jste zvolili. To umožní, aby vaše pračka pracovala v úsporném režimu.
- Nepoužívejte funkci předpírky pro lehce zašpiněné prádlo. To vám pomůže snížit spotřebu elektřiny a vody.

CE prohlášení o shodě

Prohlašujeme, že naše výrobky splňují platné evropské směrnice, rozhodnutí, nařízení a požadavky uvedené v referenčních normách.

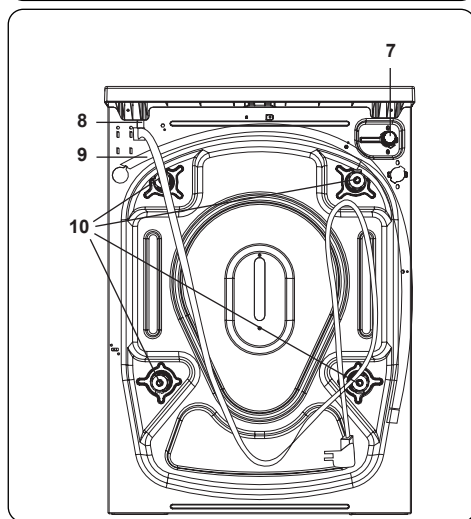
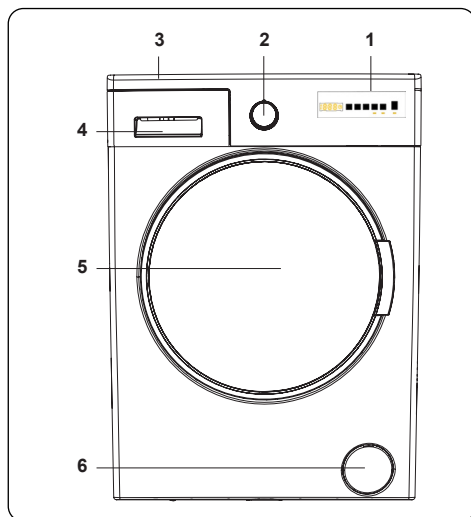
Likvidace vysloužilého spotřebiče



Symbol na výrobku nebo na jeho obalu znamená, že s tímto výrobkem nesmí být nakládáno jako s domovním odpadem. Místo toho musí být předán v příslušné sběrně vysloužilých elektrických a elektronických spotřebičů. Zajištěním správné likvidace tohoto produktu pomůžete zabránit možným negativním vlivům na životní prostředí a lidské zdraví, ke kterým by jinak mohlo dojít při nesprávném nakládání s tímto produktem.

Podrobnější informace o recyklaci tohoto produktu vám poskytne místní městský úřad, služba pro likvidaci domovního odpadu nebo prodejce, u kterého jste produkt zakoupili.

2. TECHNICKÉ SPECIFIKACE



2.1 Vzhled

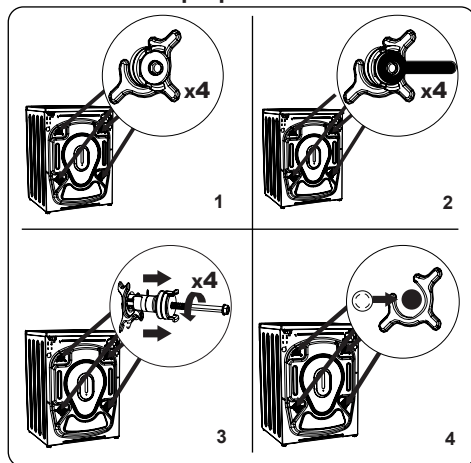
1. Elektronický displej
2. Volič programů
3. Horní kryt
4. Příhrádka na prací prášek
5. Dvířka/Buben
6. Kryt filtru čerpadla
7. Napouštěcí ventil
8. Napájecí kabel
9. Vypouštěcí hadice
10. Přepravní šrouby

2.2 Technické informace

Provozní napětí / frekvence (V / Hz)	(220 – 240) V~/ 50 Hz
Celkový proud (A)	10
Tlak vody (Mpa)	Maximum: 1 Mpa Minimum: 0,1 Mpa
Celkový výkon (W)	2200
Maximální kapacita suchého prádla (kg)	8
Otáčky (ot / min)	1400
Číslo programu	15
Rozměry (mm)	
Výška	845
Šířka	597
Hloubka	557

3. INSTALACE

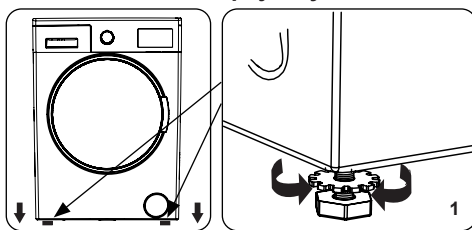
3.1 Odstranění přepravních šroubů



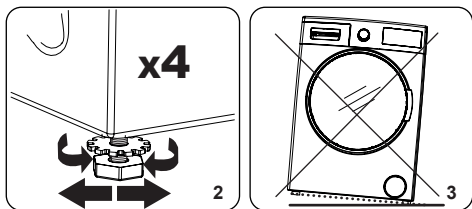
1. Než pračku uvedete do provozu, odstraňte z její zadní části 4 přepravní šrouby a pryžové podložky. Pokud šrouby nebudou odstraněny, mohou způsobit silné vibrace, hluk a nesprávnou funkci pračky a vést ke ztrátě záruky.
2. Povolte přepravní šrouby otočením proti směru hodinových ručiček pomocí vhodného klíče.
3. Vyjměte přepravní šrouby přímým vytážením.
4. Vložte plastové záslepky dodané v sáčku s příslušenstvím do otvorů, které zůstaly po odstranění přepravních šroubů. Přepravní šrouby by měly být uschovány pro budoucí použití.

POZNÁMKA: Před prvním použitím pračky odstraňte přepravní šrouby. Na poruchy vzniklé v důsledku provozu pračky s namontovanými přepravními šrouby se záruka nevztahuje.

3.2 Nastavení vyrovnávacích nožiček / nastavení pojistných matic

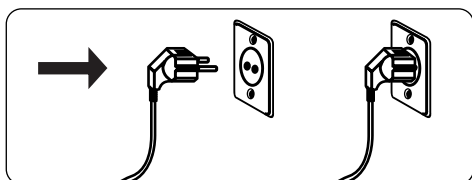


1. Neinstalujte pračku na povrch (např. koberec), který by bránil větrání zespodu.
- Abyste zajistili tichý provoz bez vibrací, nainstalujte ji na pevný povrch.
- Pračku můžete vyrovnat pomocí nastavitelných nožiček.
- Povolte plastovou pojistnou matici.



2. Chcete-li zvýšit výšku pračky, otočte nožičky ve směru hodinových ručiček. Chcete-li snížit výšku pračky, otočte nožičky proti směru hodinových ručiček.
- Jakmile je pračka ve vodorovné poloze, utáhněte pojistné matice otočením ve směru hodinových ručiček.
3. Nikdy nepodkládejte pračku lepenkou, dřevem ani jinými podobnými materiály.
- Při zametání a mytí podlahy, na které je pračka umístěna, dávejte pozor, aby nedošlo k narušení vodorovné polohy pračky.

3.3 Elektrické zapojení

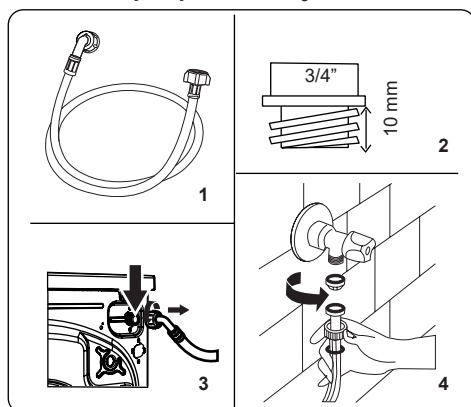


- Pračka vyžaduje síťové napájení 220 – 240 V, 50 Hz.

- Napájecí kabel vaší pračky je vybaven uzemněnou zástrčkou. Tato zástrčka by měla být vždy zasunuta do uzemněné zásuvky 10 A.
- Pokud nemáte vhodnou zásuvku a uzemněnou pojistku, obraťte se na kvalifikovaného elektrikáře.
- Neodpovídáme za škody, které vzniknou v důsledku připojení spotřebiče k neuzemněné zásuvce.

POZNÁMKA: Provoz pračky při nízkém napětím vede ke zkrácení životnosti a omezení výkonu.

3.4 Hadice pro přívod vody

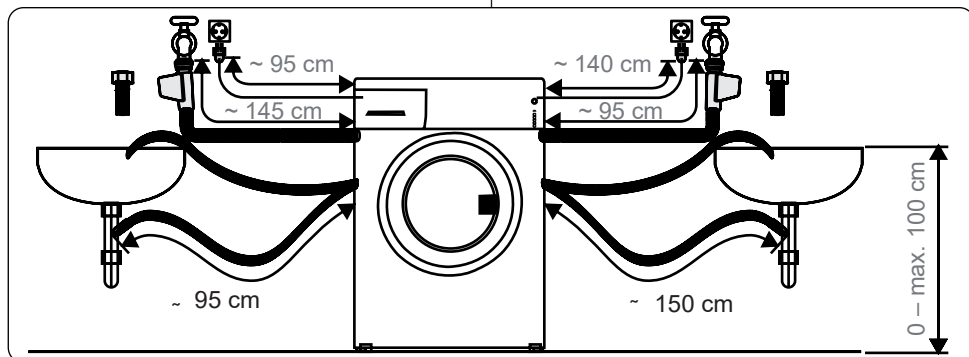


1. V závislosti na specifikacích pračky může být vaše pračka připojena k přívodu studené vody nebo k přívodu studené a teplé vody. Hadice s bílým uzávěrem by měla být připojena k přívodu studené vody a hadice s červeným uzávěrem k přívodu horké

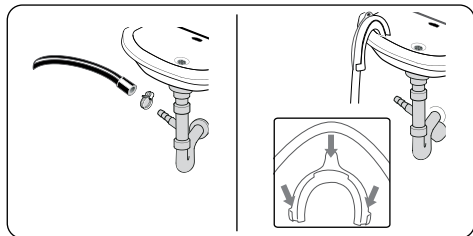
vody (pokud je k dispozici).

- Aby nedocházelo k úniku vody do spojů, je v balení s hadicí dodávána 1 nebo 2 matice (v závislosti na modelu vaší pračky). Tyto matice nasadíte na konec přívodní hadice, která se připojuje k přívodu vody.
2. Připojte nové přívodní hadice k vodovodnímu kohoutku se závitem $\frac{3}{4}$ ".
 - Připojte bílý konec přívodní hadice k bílému přívodnímu ventilu na zadní straně pračky a červený konec hadice k červenému přívodnímu ventilu (je-li použit).
 - Ručně utáhněte spoje. V případě pochybností se obraťte na kvalifikovaného instalatéra.
 3. Průtok vody s tlakem 0,1 – 1 MPa umožní vaší pračce pracovat s optimální účinností (tlak 0,1 MPa znamená, že přes plně otevřený kohoutek proteče více než 8 litrů vody za minutu).
 3. Jakmile provedete všechna připojení, zapněte přívod vody a pečlivě zkontrolujte těsnost.
 4. Zajistěte, aby nové hadice pro přívod vody nebyly přiskřípnuté, zalomené, zkroucené, přehnuté nebo zmačkané.
 - Pokud je vaše pračka připojena k přívodu horké vody, neměla by být teplota přívodu horké vody vyšší než 70 °C.

POZNÁMKA: Pračka musí být připojena k přívodu vody pouze pomocí dodané nové přívodní hadice. Staré hadice nesmí být znovu použity.

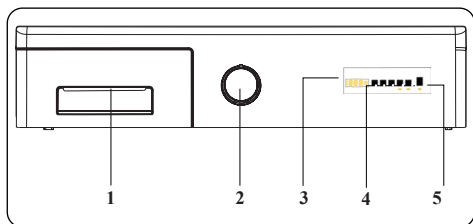


3.5 Zapojení odtoku vody



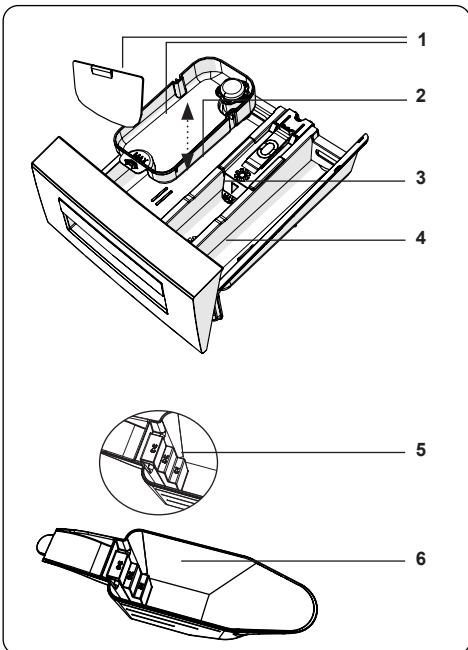
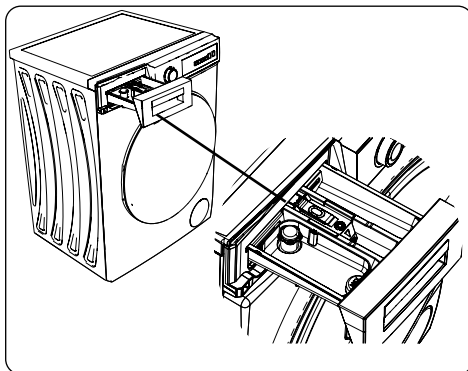
- Připojte odtokovou hadici ke stojanu nebo k výstupnímu kolenu u umyvadla pomocí dalšího vybavení.
- Nikdy se nepokoušejte vypouštěcí hadici prodloužit.
- Hadici pro vypouštění vody z pračky nevkládejte do nádoby, kbelíku ani vany.
- Ujistěte se, že hadice pro vypouštění vody není ohnutá, přehnutá, zmáčknutá ani prodloužená.
- Vypouštěcí hadice se smí nacházet nanejvýš 100 cm od země.

4. PŘEHLED OVLÁDACÍHO PANELE



1. Příhrádka na prací prášek
2. Volič programů
3. Elektronický displej
4. Tlačítko přidavných funkcí
5. Tlačítko Start/Pauza

4.1 Příhrádka na prací prášek

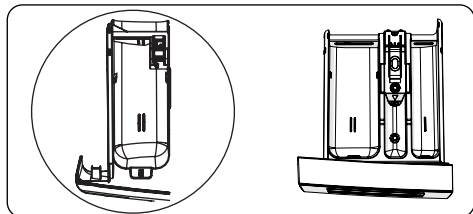


1. Příhrádka na tekutý čistící prostředek
2. Zásobník na prací prášek
3. Zásobník na aviváž
4. Zásobník na prací prášek pro předpírku
5. Stupnice dávkování práškového pracího prostředku
6. Odměrka na práškový prací prostředek (*)

(*) Technické údaje se mohou lišit v závislosti na modelu spotřebiče.

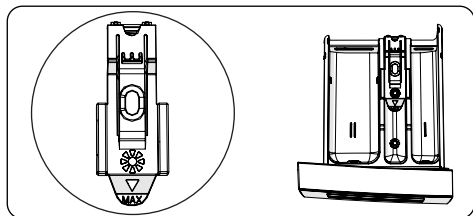
4.2 Oddíly

Zásobník na prací prášek:



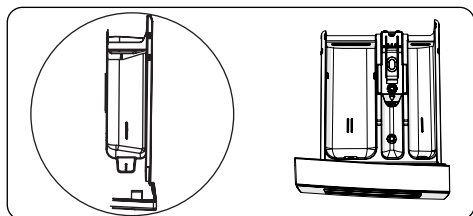
Tento oddíl je určen pro tekuté nebo práškové prací prostředky nebo odstraňovač vodního kamene. Měra hladiny tekutého pracího prostředku se nachází uvnitř spotřebiče. (*)

Aviváž, škrab, prací prostředek:



Tento oddíl je určen pro změkčovač, aviváže nebo škrab. Postupujte podle pokynů na obalu. Pokud změkčovač po použití zanechají na prádle stopy, zkuste je zředit nebo použít tekuté změkčovačlo.

Zásobník na prací prostředek pro předpírku:



Tento zásobník byste měli používat, pouze pokud jste vybrali funkci předpírky. Doporučujeme používat funkci předpírky pouze pro velmi špinavé prádlo.

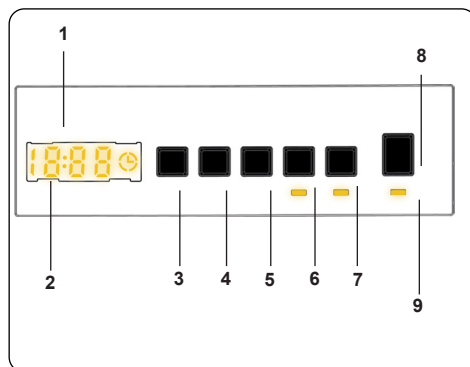
(*) Technické údaje se mohou lišit v závislosti na modelu spotřebiče.

4.3 Volič programů



- Pro výběr požadovaného programu otáčejte voličem programů ve směru nebo proti směru hodinových ručiček, dokud značka na voliči programů neukáže na vybraný program.
- Zkontrolujte, zda je volič programů přesně na programu, který chcete vybrat.

4.4 Elektronický displej

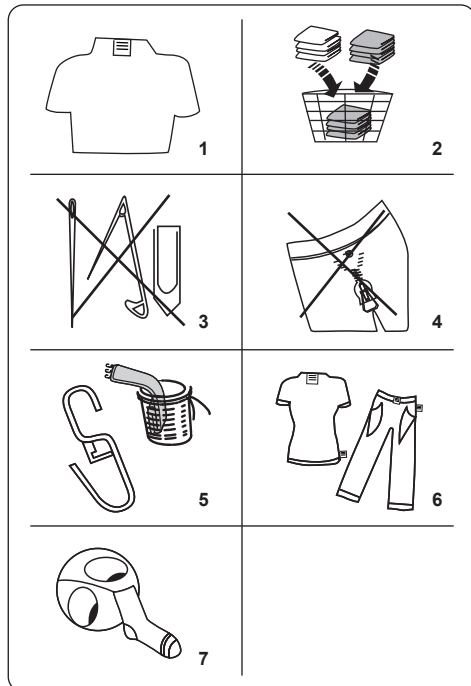


1. Elektronický displej
2. Digitální displej
3. Tlačítko nastavení teploty vody
4. Tlačítko nastavení rychlosti otáček
5. Příkladná funkce odloženého startu
6. Tlačítko doplňkové funkce 1
7. Tlačítko doplňkové funkce 2
8. Tlačítko Start/Pauza
9. Kontrolka tlačítka Start/Pauza

Na displeji se zobrazí časovač odloženého startu (pokud je nastaven), nastavená teplota a rychlost otáček při ždímání všechny další vybrané funkce. Po dokončení vybraného programu se na displeji zobrazí „Konec“. Displej také ukazuje, zda došlo k poruše pračky.

5. POUŽITÍ PRAČKY

5.1 Příprava prádla



1. Postupujte podle pokynů uvedených na štítkách na oděvu.

- Rozdělte prádlo podle typu (bavlna, syntetika, jemné, vlna atd.), teploty praní (studená, 30°, 40°, 60°, 90°) a míry znečištění (mírně znečištěné, znečištěné, silně znečištěné).

2. Nikdy neperte barevné a bílé prádlo dohromady.

- Tmavé látky mohou obsahovat přebytečné barvivo a měly byste je několikrát vyprat samostatně.

3. Ujistěte se, že na prádle nebo v kapsách nejsou kovové předměty; pokud ano, odstraňte je.



POZOR: Záruka se nevztahuje na poruchy, ke kterým dojde v důsledku poškození cizím materiálem.

4. Zapněte zipy, všechny háčky a očka.

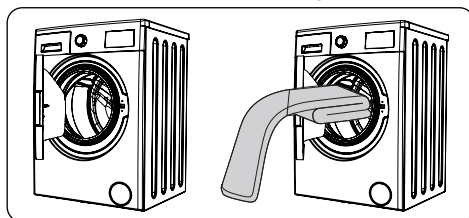
5. Odstraňte kovové nebo plastové háčky záclon nebo je vložte do prací sítky nebo sáčku.

6. Obratě naruby textilie, jako jsou kalhoty, úplety, trička a mikiny.

7. Ponožky, kapesníky a jiné drobné prádlo perte v ochranné síťce.

 Může být bělené	 Nebělte	 Normální praní
 Maximální teplota žehlení 150 °C	 Maximální teplota žehlení 200 °C	 Nežehlete
 Může být chemicky čišťeno	 Nemůže být chemicky čišťeno	 Sušte položené
 Nežehlivé	 Sušit zavěšené	 Nesušte v sušičce
 Je povoleno chemické čištění v plynovém oleji, čistém alkoholu a R113	 Perchlorethylen R11, R13, ropa	 Perchlorinetylen R11, R113, plynový olej

5.2 Vložení prádla do pračky



- Otevřete dvířka pračky.

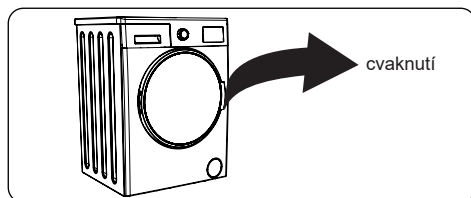
- Rozložte prádlo rovnoměrně do pračky.

POZNAMKA: Dávejte pozor, abyste nepřekročili maximální náplň bubny, protože by to vedlo ke špatným výsledkům praní a ke zmačkání prádla. Informace o kapacitě pračky naleznete v tabulce pracích programů.

Následující tabulka ukazuje přibližnou hmotnost běžných typů prádla:

TYP PRÁDLA	HMOTNOST (g)
Ručník	200
Povlečení	500
Župan	1 200
Přikrývka	700
Povlak na polštář	200
Spodní prádlo	100
Ubrus	250

- Vložte každý kus prádla zvlášť.
- Zkontrolujte, zda se mezi gumovým těsněním a dvířky nezachytily žádné předměty.
- Jemně zatlačte na dvířka, dokud nezaklapnou.



- Ujistěte se, že jsou dvířka zcela zavřena, jinak se program nespustí.

5.3 Přidání pracího prostředku do pračky

Množství pracího prostředku použitého v pračce závisí na následujících kritériích:

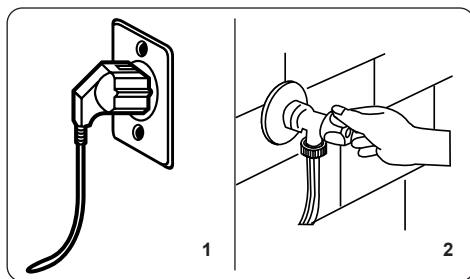
- Pokud je prádlo jen mírně zašpiněné, nepředpírejte ho. Vložte malé množství pracího prostředku (podle údajů výrobce) do oddílu II zásuvky na prací prostředky.
- Pokud je prádlo příliš znečištěné, vyberte program s předpírkou a vložte ¼ pracího prostředku, který se má použít, do oddílu I zásuvky na prací prostředek a zbytek do oddílu II.
- V pračce používejte prací prostředky určené pro automatické pračky. Řiďte se pokyny výrobce ohledně množství pracího prostředku, které se má použít.
- V oblastech s tvrdou vodou je zapotřebí více pracího prostředku.
- Množství potřebného pracího prostředku se zvyšuje s většími dávkami prádla.
- Do prostředního prostoru zásuvky na prací prostředek vložte změkčovač.

Nepřekračujte rysku MAX.

- Hustá změkčovačla mohou způsobit ucpání zásuvky a měla by být zředěna.
- Tekuté prací prostředky je možné použít ve všech programech bez předpírky. V takovém případě zasuňte měрку hladiny tekutého pracího prostředku (*) do zdířek v oddílu II zásuvky na prací prostředek. Čárky na měrcce použijte jako vodičko pro naplnění zásuvky na požadovanou úroveň.

(*) Technické údaje se mohou lišit v závislosti na modelu spotřebiče.

5.4 Obsluha pračky



1. Zapojte pračku do elektrické sítě.
2. Zapněte přívod vody.
 - Otevřete dvířka pračky.
 - Rozložte prádlo rovnoměrně do pračky.
 - Jemně zatlačte na dvířka, dokud nezaklapnou.

5.5 Výběr programu

Použijte tabulku programů a vyberte nejvhodnější program pro vaše prádlo.

5.6 Systém detekce poloviční náplně

Vaše pračka má funkci detekce poloviční náplně.

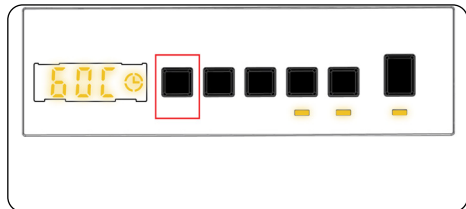
Pokud do pračky vložíte méně než polovinu maximálního množství prádla, automaticky nastaví funkci poloviční náplně bez ohledu na vybraný program. To znamená, že dokončení vybraného programu zabere méně času a spotřebuje se méně vody a energie.

(*) V závislosti na modelu spotřebiče

5.7 Příkladné funkce

1. Výběr teploty

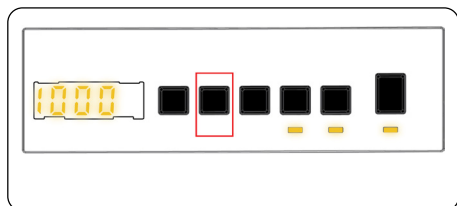
Pomocí tlačítka pro nastavení teploty vody změňte automaticky naprogramovanou teplotu vody.



Po zvolení programu se automaticky nastaví maximální teplota pro tento program. Chcete-li teplotu změnit, stiskněte tlačítko pro nastavení teploty vody, dokud se na digitálním displeji nezobrazí požadovaná teplota.

Teplotu vody můžete postupně snižovat, a to mezi maximální teplotou vody vybraného programu a práním za studena (- - C) jednoduše stisknutím tlačítka pro nastavení teploty.

2. Výběr rychlosti otáček při ždímání

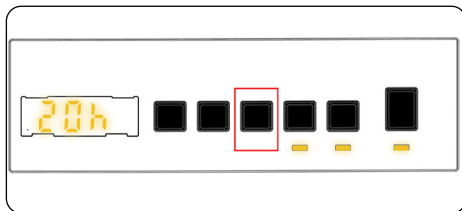


Po zvolení programu se automaticky nastaví maximální rychlost ždímání.

Chcete-li rychlost ždímání změnit v rozsahu od maximální rychlosti po žádné ždímání (- - -), stiskněte tlačítko Rychlost otáček při ždímání, dokud se nezobrazí požadovaná rychlost.

Pokud jste přeskočili požadovanou rychlost otáček při ždímání, opakovaně stiskněte tlačítko pro nastavení rychlosti ždímání, dokud se znovu nezobrazí požadovaná rychlost.

3. Časovač odloženého startu (*)



Tuto přídatnou funkci můžete použít pro odložení startu pracovního cyklu o 1 až 23 hodin.

Použití funkce odloženého startu:

- Stiskněte jednou tlačítko odloženého startu.
 - Zobrazí se hlášení "01h". Na elektronickém displeji se rozsvítí ☉.
 - Stiskněte tlačítko odloženého startu, dokud nedosáhnete času, po jehož uplynutí má pračka spustit práci cyklus.
 - Pokud jste přeskočili požadovaný čas odloženého startu, opakovaně stiskněte tlačítko pro nastavení odloženého startu, dokud se na displeji znovu nezobrazí požadovaný čas.
 - Chcete-li použít funkci odloženého startu, musíte stisknutím tlačítka Start/Pauza spustit pračku.
 - Pokud chcete funkci odloženého startu zrušit:
 - Pokud jste stiskli tlačítko Start/Pauza pro spuštění pračky, stačí jednou stisknout tlačítko odloženého startu. ☉ na displeji zhasne.
 - Pokud jste nestiskli tlačítko Start/Pauza, mačkejte tlačítko odloženého startu nepřetržitě, dokud ☉ na displeji nezhasne. ☉ na displeji zhasne.
- POZNÁMKA:** V případě, že si přejete zvolit nějakou přídatnou funkci, když LED kontrolka přídatné funkce nesvítí, znamená to, že tuto funkci nelze použít ve zvoleném pracovním programu.

4. Parní asistent (*)



Tlačítko přídatných funkcí 3 nebo 4 Parní asistent

Díky aplikaci páry můžete po praní prádlo méně pokrčit. Pára proniká a uvolňuje oblečení, eliminuje vrásky a zanechává naše oblečení měkké a jemné.

5. Antialergická funkce(*)



Tlačítko přídatných funkcí 3 nebo 4 Antialergická funkce

Pomocí této funkce můžete nastavit přídatné máchání prádla. Pračka provede všechny kroky máchání horkou vodou. Toto nastavení doporučujeme pro prádlo, které se nosí na jemnou pokožku, dětské oblečení a spodní prádlo.

Tuto funkci vyberte stisknutím tlačítka Antialergická funkce, když je zobrazen symbol ☹.

6. Snadné žehlení(*)

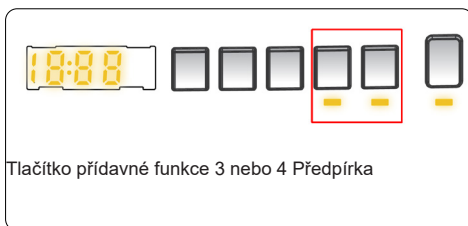


Tlačítko přídatných funkcí 3 nebo 4 Snadné žehlení

Při použití této funkce bude prádlo na konci zvoleného pracovního programu méně pomačkané.

Tuto funkci vyberte stisknutím tlačítka Snadné žehlení, když je zobrazen symbol ☹.

7. Předpírka(*)



Tlačítko přídatné funkce 3 nebo 4 Předpírka

Tato přídatná funkce vám umožňuje předpírat silně zašpiněné prádlo před tím, než proběhne hlavní prací program. Při použití této funkce musíte nasypat prací prášek do přední přihrádky v přední zásuvce.

Tuto funkci vyberte stisknutím tlačítka Předpírka, když je zobrazen symbol ☹.

8. Extra máchání(*)



Tlačítko přídatných funkcí 3 nebo 4 Extra máchání

Pomocí této přídatné funkce můžete nastavit doplňující máchání prádla na konci vybraného programu. Tuto funkci vyberte stisknutím tlačítka Extra máchání, když je zobrazen symbol ☹.

9. Rychlé praní(*)



Tlačítko doplňkové funkce 3 nebo 4 Rychlé praní

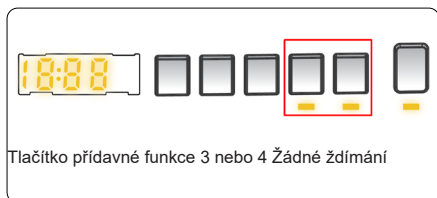
Použitím této funkce můžete prádlo vyprat za kratší dobu a spotřebovat tak méně energie a vody.

Tuto možnost doporučujeme použít pouze v případě, že pro vybraný program perete méně než polovinu maximální náplně suchého prádla.

Tuto funkci vyberte stisknutím tlačítka Rychlé praní, když je zobrazen symbol ☹.

POZNÁMKA: Pokud do pračky vložíte méně než polovinu maximálního množství prádla, pračka automaticky nastaví funkci poloviční náplně, bez ohledu na vybraný program. To znamená, že dokončení vybraného programu zabere méně času a spotřebuje se méně vody a energie. Pokud vaše pračka detekuje polovinu náplně, na displeji se automaticky zobrazí symbol ☺.

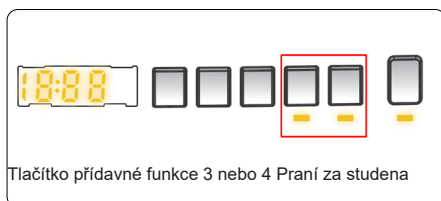
10. Žádné ždímání(*)



Tlačítko přídavné funkce 3 nebo 4 Žádné ždímání

Pokud prádlo nechcete ždímat, můžete použít tuto přídavnou funkci. Když se rozsvítí kontrolka symbolu ☺, můžete program aktivovat stisknutím tlačítka Zrušit ždímání na panelu displeje.

11. Praní za studena(*)

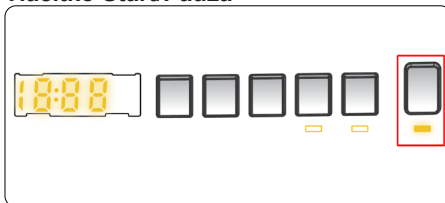


Tlačítko přídavné funkce 3 nebo 4 Praní za studena

Tuto pomocnou funkci můžete použít, když chcete prádlo prát ve studené vodě (ve vodě z kohoutku). Když se rozsvítí kontrolka symbolu ❄, můžete program aktivovat stisknutím tlačítka Praní za studena na panelu displeje.

(*)Technické údaje se mohou lišit v závislosti na modelu spotřebiče.

Tlačítko Start/Pauza

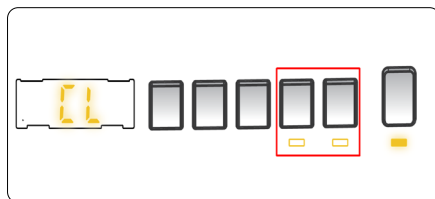


Stisknutím tlačítka Start/Pauza můžete vybraný program spustit nebo pozastavit spuštěný program. Pokud pračku přepnete do pohotovostního režimu, na displeji se rozblíká kontrolka Start/Pauza.

5.8 Dětská pojistka

Funkce Dětská pojistka umožňuje uzamknout tlačítka, takže zvolený prací cyklus nelze nedopatřením změnit.

Chcete-li aktivovat dětskou pojistku, stiskněte a podržte současně tlačítka 2 a 3 po dobu nejméně 3 sekund. Po aktivaci dětské pojistky na elektronickém displeji 2 sekundy bliká „CL“.



Pokud stisknete libovolné tlačítko nebo změňte voličem programů zvolený program při aktivní dětské pojistce, na elektronickém displeji bude 2 sekundy blikat symbol „CL“.

Pokud pračka již pere, dětská pojistka je aktivní a vy se pokusíte změnit program otočením voliče programů na polohu ZRUŠIT a následně na požadovaný program, pračka bude i nadále beze změny pokračovat v praní.

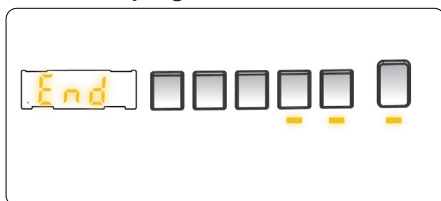
Chcete-li deaktivovat dětskou pojistku, stiskněte a podržte současně tlačítka 2 a 3 po dobu nejméně 3 sekund, dokud z displeje nezmezí symbol „CL“.

5.9 Zrušení programu

Vybraný program lze kdykoliv zrušit:

1. Volič programů přepněte do polohy „Vypnuto“.
2. Pračka zastaví práci cyklus a program se zruší.
3. Otočením voliče PROGRAMŮ na jakýkoliv jiný program vypustíte z pračky vodu.
4. Vaše pračka provede nezbytné vypouštění vody a zruší program.
5. Nyní můžete vybrat a spustit nový program.

5.10 Konec programu



Vaše pračka se sama zastaví, jakmile vybraný program skončí.

- Na displeji se rozbliká hlášení „“.
- Můžete otevřít dvířka pračky a vyjmout prádlo.
- Dvířka pračky nechte otevřená, aby mohla vnitřní část pračky vyschnout.
- Volič programů přepněte do polohy „Vypnuto“.
- Pračku odpojte ze sítě.
- Zavřete přívod vody.

6. TABULKA PROGRAMŮ

Program	Teplota praní (°C)	Maximální kapacita suchého prádla (kg)	Zásuvka na práci prášek	Trvání programu (min.)	Typ prádla / Popisy
BAVLNA	*60-90-80-70-40	8,0	2	145	Velmi špinavé, bavlněné a lněné prádlo. (Spodní prádlo, povlečení, ubrusy, ručníky (max. 4,0 kg) atd.)
EKO 40-60	*40 - 60	8,0	2	218	Špinavá bavlna a lněný textil. (Spodní prádlo, povlečení, ubrusy, ručníky (max. 4,0 kg) atd.)
Předprírka - Bavlna	*60 - 50 - 40 - 30 - "- -C"	8,0	1&2	164	Špinavá bavlna a lněný textil. (Spodní prádlo, povlečení, ubrusy, ručníky (max. 4,0 kg) atd.)
BAVLNA 20°C	*20 - "- -C"	4,0	2	59	Méně špinavý bavlněný a lněný textil. (Spodní prádlo, povlečení, ubrusy, ručníky (max. 2,0 kg), ložní prádlo atd.)
Barevné Prádlo	*40 - 30 - "- -C"	8,0	2	130	Méně špinavý bavlněný a lněný textil. (Spodní prádlo, povlečení, ubrusy, ručníky (max. 4,0 kg), ložní prádlo atd.)
VLNA	*30 - "- -C"	2,5	2	48	Vlněné prádlo s produktovými štítky.
MÁCHÁNÍ	** - -C"	8,0	-	30	Další máchání jakéhokoli typu prádla po praní.
Antialergický	*60 - 50 - 40 - 30 - "- -C"	4,0	2	212	Dětské prádlo
Odstředování/ Vypouštění	** - -C"	8,0	-	17	Další ždímní jakéhokoli typu prádla po praní.
RUČNÍ PRANÍ	*30 - "- -C"	2,5	2	90	Prádlo, u kterého je doporučeno praní v ruce, nebo jemné prádlo.
Sportovní/ Venkovní Oblečení	*30 - "- -C"	3,5	2	135	Velmi špinavý nebo syntetický textil. (Nylonové punčochy, trička, halenky, syntetické směsi atd.)
Lůžkoviny	*40 - 30 - "- -C"	-	2	151	Pro praní přikrývky s vláknitou výplní a štítkem „Ize prát v pračce“ (max. 2,5 kg).
Džíny / Tmavé oděvy	*30 - "- -C"	3,5	2	96	Černé a tmavé prádlo vyrobené z bavlny, směsných vláken nebo džínoviny. Perte naruby. Džíny často obsahují nadbytek barviva a mohou během prvních několika praní pouštět barvu. Světlé a tmavé prádlo perte zvlášť.
(**) Rychlý 60' 60°C.	*60 - 50 - 40 - 30 - "- -C"	4,0	2	60	Špinavé, bavlněné, barevné a lněné textilie prané při 60 °C za 60 minut.
(***) Rychlý 15 min.	*30 - "- -C"	2,0	2	15	Lehce znečištěný bavlněný, barevný a lněný textil můžete prát kratce, po dobu 15 minut.



POZNÁMKA: DOBA TRVÁNÍ PROGRAMU SE MŮŽE ZMĚNIT V ZÁVISLOSTI NA MNOŽSTVÍ PRÁDLA, TYPU VODY, OKOLNÍ TEPLOTĚ A VYBRANÝCH PŘÍDAVNÝCH FUNKCÍCH.

(*) Teplota vody programu je ve výchozím továrním nastavení.

(**) Má-li vaše pračka funkci rychlého praní, můžete povolit možnost rychlého praní na panelu displeje a naplnit pračku 2 kg nebo menším množstvím prádla a mít vypráno za 30 minut.

(***) Vzhledem ke krátké době praní tohoto programu doporučujeme použít méně pracího prostředku. Pokud pračka detekuje nerovnoměrné zatížení, program může trvat déle než 15 minut. Dvířka pračky můžete otevřít 2 minuty po dokončení pracího cyklu. (Toto dvouminutové období není zahrnuto v době trvání programu).

Podle nařízení 1015/2010 a 1061/2010 je program 1 „standardním programem pro bavlnu při 60 °C“ a program 2 „standardním programem pro bavlnu při 40 °C“.

Program Eco 40–60 dokáže společně ve stejném cyklu vyčistit běžně znečištěné bavlněné prádlo s doporučenou teplotou praní 40 °C nebo 60 °C a tento program se používá k posouzení souladu s právními předpisy EU o ekodesignu.

- Nejúčinnější programy, pokud jde o spotřebu energie, jsou zpravidla programy, které perou delší dobu při nižších teplotách.
- Naplnění pračky pro domácnost na kapacitu uvedenou výrobcem pro příslušné programy přispěje k úspoře energie a vody.
- Doba trvání programu, spotřeba energie a hodnoty spotřeby vody se mohou lišit v závislosti na hmotnosti a typu náplně, vybraných doplňkových funkcích, typu vody a okolní teplotě.
- Pro prací programy, které perou při nízké teplotě, se doporučuje používat tekuté prací prostředky. Množství pracího prostředku závisí na množství prádla a míře jeho znečištění. Řiďte se doporučeními výrobce pracího prostředku ohledně používaného množství.
- Rychlost odstředování má vliv na hluk a zbytkový obsah vlhkosti. Čím vyšší rychlost odstředování ve fázi odstředování, tím vyšší hluk a tím nižší zbytkový obsah vlhkosti.
- Přístup do databáze produktů, kde jsou uloženy informace o modelu, můžete získat načtením QR kódu na energetickém štítku.

Název programu	Jmenovitá kapacita kg	Spotřeba energie kWh/cyklus			Doba trvání programu Hodin: Minut			Spotřeba vody Litrů / cyklus			Max. Teplota °C			Zbytkový obsah vlhkosti % 1400 ot. za min.		
		Jmenovitá kapacita	1/2 náplň	1/4 náplň	Jmenovitá kapacita	1/2 náplň	1/4 náplň	Jmenovitá kapacita	1/2 náplň	1/4 náplň	Jmenovitá kapacita	1/2 náplň	1/4 náplň	Jmenovitá kapacita	1/2 náplň	1/4 náplň
Colton 90 (bavlna na 90 °C)	8	2,33			03:13			71			81			53%		
Colton 60 (bavlna na 60 °C)	8	0,95			02:25			36			57			53%		
Eco 40-60	8	0,82	0,37	0,17	03:38	02:48	02:48	51	43	40	39	31	23	53%	53%	53%
Syntetické / sportovní oblečení	3,5	0,66			00:59			64			47			53%		
Fast 60 (rychlý na 60 °C)	4	1,02			01:00			34			58			53%		
Colton 20 (bavlna na 20 °C)	4	0,13			00:59			33			20			53%		

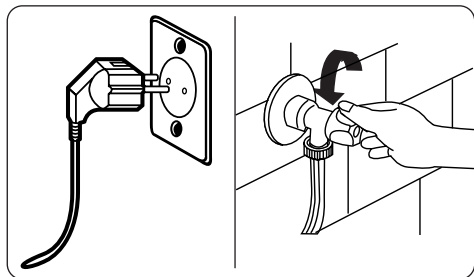
6.1 Důležité informace

- Používejte pouze prací prostředky, změkčovadla a doplňky vhodné pro automatické pračky. Vytvořila se nadměrná pěna a byl aktivován systém automatické absorpce pěny následkem použití příliš velkého množství pracího prostředku.
- Doporučujeme pravidelné čištění pračky každé 2 měsíce. Pro pravidelné čištění použijte program Drum Clean (čištění bubnu). Pokud vaše pračka nemá program Drum Clean, použijte program Cotton 90. Podle potřeby použijte jen vhodné přípravky na odstranění vodního kamene vyvinuté speciálně pro pračky.
- Nikdy neotevírejte dvířka, když je pračka v provozu. Dvířka pračky můžete otevřít 2 minuty po dokončení pracího cyklu. *
- Nikdy neotevírejte dvířka, když je pračka v provozu. Dvířka se otevřou okamžitě po ukončení pracího cyklu. *
- Činnosti instalace a oprav musí vždy provádět zástupci autorizovaného servisu, aby se předešlo možným rizikům. Výrobce nenese odpovědnost za škody, které mohou vzniknout při procesech prováděných neoprávněnými osobami.

(*) Technické údaje se mohou lišit v závislosti na modelu spotřebiče.

7. ČIŠTĚNÍ A ÚDRŽBA

7.1 Varování



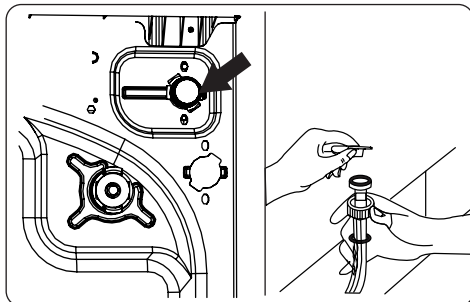
Před přistoupením k údržbě a čištění vypněte spotřebič a vytáhněte zástrčku napájecího kabelu ze zásuvky.

Před zahájením údržby a čištění pračky zavřete přívod vody.

⚠ POZOR: K čištění pračky nepoužívejte rozpouštědla, abrazivní čisticí prostředky, prostředky na čištění skla ani univerzální čisticí prostředky. Chemikálie v nich obsažené mohou poškodit plastové povrchy spotřebiče a další komponenty.

7.2 Filtry na přívodu vody

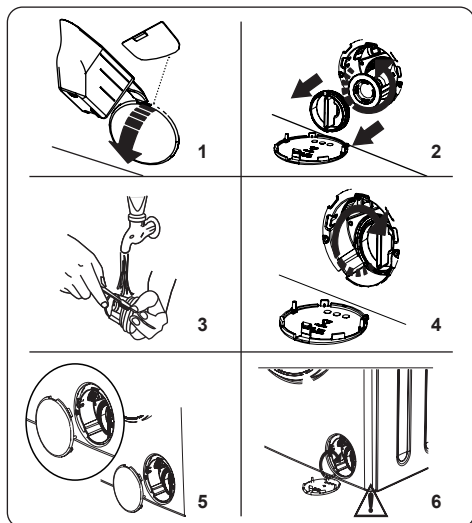
Filtry na přívodu vody zabráňují vniknutí nečistot a cizích materiálů do pračky. Doporučujeme vyčistit tyto filtry, jakmile do pračky nenatéká dostatek vody, ačkoliv je přívod vody zapnut a kohoutek otevřen. Doporučujeme čistit filtry přívodu vody každé 2 měsíce.



- Odšroubujte přívodní hadici (hadice) z pračky.
- Chcete-li vyjmout filtr přívodu vody z napouštěcího ventilu, použijte dlouhé kleštičky a opatrně odstraňte plastovou tyčinku na filtru.
- Druhý filtr přívodu vody je umístěn na konci přívodní hadice, který jde do kohoutku. Chcete-li vyjmout druhý filtr přívodu vody, použijte dlouhé kleštičky a opatrně odstraňte plastovou tyčinku na filtru.
- Filtr důkladně vyčistěte měkkým kartáčem, omyjte mýdlovou vodou a důkladně opláchněte. Filtr jemným zatlačením vložte zpět na místo.

⚠ POZOR: Filtry na přívodním ventilu vody mohou být zaneseny v důsledku nízké kvality vody nebo nedostatečné údržby a mohou se poškodit. To může způsobit únik vody. Na takovéto poruchy se nevztahuje záruka.

7.3 Filtr čerpadla



Filtrační systém čerpadla ve vaší pračce prodlužuje životnost čerpadla tím, že zabráňuje vniknutí nečistot do pračky. Doporučujeme čistit filtr čerpadla každé 2 měsíce.

Filtr čerpadla je umístěn za krytem v pravém předním dolním rohu.

Čistění filtru čerpadla:

1. K otevření krytu čerpadla můžete použít odměrku na prací prášek (*) dodávanou se spotřebičem nebo měrku hladiny tekutého pracího prostředku.
2. Zasuňte konec odměrky na prací prášek nebo měrky hladiny tekutého pracího prostředku do otvoru krytu a jemně zatlačte dozadu. Kryt se otevře.
- Před samotným otevřením umístěte pod kryt filtru nádobu, která zachytí veškerou vodu, která v pračce zbyla.
- Uvolněte filtr otáčením proti směru hodinových ručiček a zatáhnutím jej vyjměte. Počkejte, až voda vyteče.

POZNAMKA: V závislosti na množství vody uvnitř pračky bude pravděpodobně nutné několikrát vyprázdnit sběrnou nádobu na vodu.

3. Měkkým kartáčem odstraňte z filtru všechny cizí materiály.
4. Po vyčištění znovu vložte filtr na místo a upevněte jej otáčením ve směru hodinových ručiček.

5. Při zavírání krytu filtru se ujistěte, že držáky uvnitř krytu zapadají do otvorů na straně předního panelu.

6. Zavřete kryt filtru.

VAROVÁNÍ: Voda v čerpadle může být horká, před čištěním nebo údržbou počkejte, až vychladne.

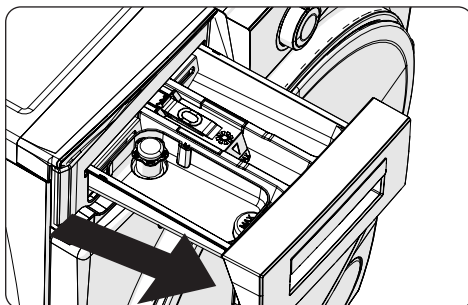
(*) Technické údaje se mohou lišit v závislosti na modelu spotřebiče.

7.4 Příhrádka na prací prášek

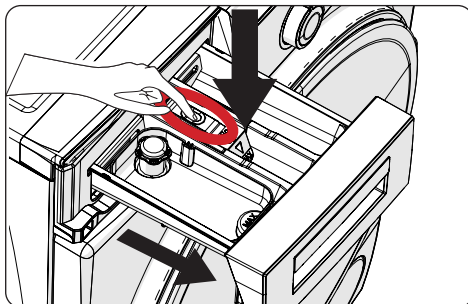
Používání pracího prostředku může časem vést k usazování zbytků v zásuvce na prací prostředek. Doporučujeme vyjmout zásuvku každé 2 měsíce a vyčistit nahromaděné zbytky.

Vyjmutí zásuvky na prací prostředek:

- Vytáhněte zásuvku dopředu tak, aby byla zcela vysunutá.

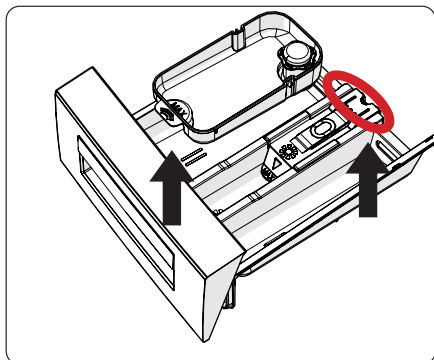


- Zatlačte na místo uvnitř zásuvky vyobrazené níže a zásuvku zcela vytáhněte.



- Vyjměte zásuvku na prací prostředek a demontujte proplachovací zátku. Důkladně odstraňte všechny zbytky změkčovadla. Po očištění vraťte zpět

proplachovací zátku a zkontrolujte, zda je správně usazena.



- Vyčistěte kartáčem a opláchněte velkým množstvím vody.
- Posbírejte zbytky uvnitř zásuvky na prací prostředek tak, aby nespadly do pračky.
- Vysušte zásuvku na prací prostředek ručníkem nebo suchým hadříkem a vložte ji zpět

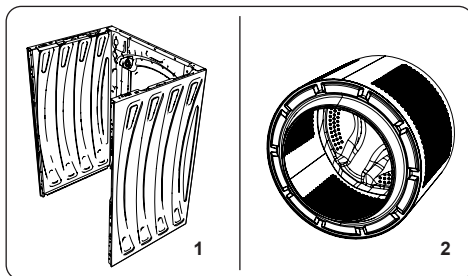
! Nemyjte zásuvku na prací prostředek v myčce na nádobí.

Zásobník na tekutý prací prostředek(*)

Pokud chcete vyčistit zásobník na tekutý prací prostředek, vyjměte jej, jak je znázorněno na obrázku níže, a důkladně vyčistěte zbytky pracího prostředku. Zásobník vraťte zpět. Ujistěte se, že v sifonu nezůstaly žádné zbytky.

(*) Technické údaje se mohou lišit v závislosti na modelu spotřebiče.

8. Tělo / Buben



1. Tělo

K čištění vnějšího pouzdra použijte jemný neabrazivní čisticí prostředek nebo mýdlo a vodu. Otřete dosucha měkkým hadříkem.

2. Buben

Nenechávejte v pračce kovové předměty, jako jsou jehly, kancelářské sponky, mince atd. Tyto předměty vedou k tvorbě rzi na bubnu. K čištění rzi použijte čisticí prostředek bez obsahu chloru a postupujte podle pokynů výrobce čisticího prostředku. Nikdy nepoužívejte drátěnku nebo podobné tvrdé předměty k čištění skvrn od rzi.

9. ŘEŠENÍ PROBLÉMU

Opravu pračky by měla provádět autorizovaná servisní společnost. Pokud pračka vyžaduje opravu nebo pokud nemůžete vyřešit problém pomocí níže uvedených pokynů, měli byste:

- Odpojit pračku od napájení.
- Zavřít přívod vody.

CHYBA	MOŽNÁ PŘÍČINA	ŘEŠENÍ PROBLÉMU
Pračka se nezapne.	Pračka není připojena k elektrické síti.	Připojte pračku k elektrické síti.
	Pojistky jsou vadné.	Vyměňte pojistky.
	Žádné síťové napájení.	Zkontrolujte napájení ze sítě.
	Tlačítko Start/Pauza nebylo stisknuto.	Stiskněte tlačítko Start/Pauza
	Pozice programového voliče „stop“.	Volič programu přepněte do požadované polohy.
	Dvířka pračky nejsou úplně zavřena.	Dveře pračky zavřete.
Pračka nenapouští vodu.	Vodovodní kohoutek je zavřen.	Otevřete kohoutek.
	Hadice pro přívod vody může být zamotána.	Zkontrolujte přívodní hadici a rozmotejte ji.
	Hadice pro přívod vody je ucpaná.	Vyčistěte filtry přívodní hadice. (*)
	Přívodní filtr je ucpan.	Vyčistěte filtry přívodu vody. (*)
	Dvířka pračky nejsou úplně zavřena.	Dveře pračky zavřete.
Pračka nevypouští vodu.	Vypouštěcí hadice je zanesena nebo zamotána.	Zkontrolujte vypouštěcí hadici a poté ji vyčistěte nebo rozvíňte.
	Filtr čerpadla je ucpan.	Vyčistěte filtr čerpadla. (*)
	V bubnu je prádlo příliš natlačeno k sobě.	Rozložte prádlo rovnoměrně do pračky.
Pračka vibruje.	Nožičky nebyly nastaveny.	Seřídte nožičky. (**)
	Přepravní šrouby nebyly odstraněny.	Odstraňte přepravní šrouby z pračky. (**)
	Malé zatížení v bubnu.	To nezabrání provozu pračky.
	Pračka je přetížená prádlem nebo je prádlo nerovnoměrně rozprostřeno.	Nepřetěžujte buben. V bubnu rovnoměrně rozprostřete prádlo.
	Pračka je umístěna na tvrdém povrchu.	Neumístujte pračku na tvrdý povrch.
V zásuvce na prací prostředek se vytváří nadměrné množství pěny.	Bylo použito nadměrné množství pracího prostředku.	Stiskněte tlačítko Start/Pauza Chcete-li pění zastavit, rozděte jednu polévkovou lžici změkčovače v 1/2 litru vody a nalijte ji do zásuvky na prací prostředek. Po 5 – 10 minutách stiskněte tlačítko Start/Pauza.
	Byl použit nevhodný prací prostředek.	V pračce používejte pouze prací prostředky vyrobené pro automatické pračky.
Neuspokojivý výsledek praní.	Vaše prádlo je pro vybraný program příliš špinavé.	Pomocí informací v tabulce programů vyberte nejvhodnější program.
	Bylo použito příliš malé množství pracího prostředku.	Používejte správné množství pracího prostředku podle pokynů na obalu.
	V pračce je příliš mnoho prádla.	Zkontrolujte, zda nebyla překročena maximální kapacita pro vybraný program.

CHYBA	MOŽNÁ PŘÍČINA	ŘEŠENÍ PROBLÉMŮ
Neuspokojivý výsledek praní.	Tvrdá voda.	Podle pokynů výrobce zvýšte množství pracího prostředku.
	V bubnu je prádlo příliš natlačeno k sobě.	Zkontrolujte, zda je prádlo v bubnu rovnoměrně rozprostřeno.
Jakmile se pračka naplní vodou, voda se vypouští.	Konec vypouštěcí hadice je pro pračku příliš nízká.	Zkontrolujte, zda je vypouštěcí hadice ve vhodné výšce. (**).
Během praní se v bubnu neobjevila voda.	Žádná chyba. Voda je v části bubnu, která není viditelná.
Na prádle ulpívají zbytky pracího prostředku.	Nerозpouštějící se částice některých pracích prostředků se mohou na vašem prádle objevit jako bílé skvrny.	Po uschnutí proveďte další máchání nebo vyčistěte prádlo kartáčem.
Na prádle se objevují šedé skvrny.	Na vašem prádle je neošetřený olej, krém nebo mast.	Pro příští praní používejte správné množství pracího prostředku podle pokynů na obalu.
Cyklus ždímání neprobíhá nebo probíhá později, než se očekávalo.	Žádná chyba. Byl aktivován systém nevyváženého zatížení.	Systém kontroly nevyváženého zatížení se bude snažit prádlo rovnoměrně rozložit v bubnu. Ždímání začne, jakmile se prádlo rozloží. Při příštím praní rozprostřete prádlo v bubnu rovnoměrně.

(*) Viz kapitola týkající se údržby a čištění pračky

(**) Viz kapitola týkající se instalace pračky.

10. AUTOMATICKÁ UPOZORNĚNÍ NA ZÁVADU A CO JE TŘEBA UDĚLAT

Pračka je vybavena vestavěným systémem detekce poruch. Poruchy jsou indikovány kombinací blikajících provozních kontrol. Nejběžnější chybové kódy jsou uvedeny níže.

CHYBOVÝ KÓD	PŘÍČINA	NÁPRAVA
E01	Dvířka pračky nejsou správně zavřena.	Zavřete správně dvířka, dokud neuslyšíte cvaknutí. Pokud vaše pračka i nadále ukazuje závadu, pračku vypněte, odpojte a okamžitě kontaktujte nejbližší autorizovaný servis.
E02	Nedostatečný tlak vody nebo nízká hladina vody uvnitř pračky.	Zkontrolujte, zda je kohoutek zcela otevřen. Přívod vody může být odpojen. Pokud problém přetrvává, pračka se po chvíli automaticky zastaví. Pračku odpojte, zavřete kohoutek přívodu vody a kontaktujte nejbližší autorizovaný servis.
E03	Vadné čerpadlo, ucpaný filtr čerpadla nebo vadné elektrické zapojení čerpadla.	Vyčistěte filtr čerpadla. Pokud problém přetrvává, kontaktujte nejbližší autorizovaný servis. (*)
E04	V pračce je nadměrné množství vody.	Pračka vodu sama vypustí. Jakmile se voda vypustí, pračku vypněte a odpojte ji ze sítě. Zavřete kohoutek přívodu vody a kontaktujte nejbližší autorizovaný servis.

(*) Viz kapitola týkající se údržby a čištění pračky.



**Výhradní distributor značky Romo pro Českou republiku:
ELMAX STORE, a.s.
Topolová 777/2,
735 42 Těrlicko,
Česká republika**

**Záruční a pozáruční servis: tel.: +420 599 529 251
email: hlaseni.reklamaci@elmax.cz**

**Prodej náhradních dílů:
tel: +420 599 529 250 email: servis@elmax.cz**

www.romocr.cz



52542545

