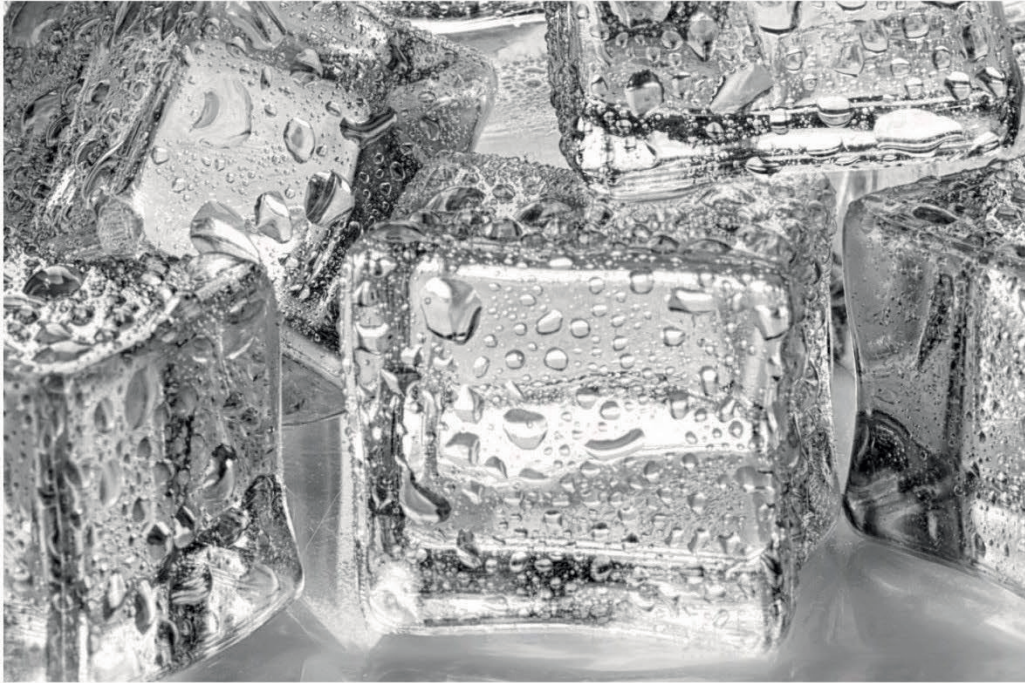


# *Brandt*



NÁVOD K OBSLUZE CZ

**Chladnička**

BFC2066AD  
BFC2066AW  
BFC2066AX



Vážený zákazníku,

právě jste si zakoupil výrobek značky **BRANDT**. Děkujeme Vám za projevenou důvěru.

Tento výrobek jsme navrhli a vyrobili s ohledem na Vás, Váš životní styl a Vaše potřeby, abychom co nejlépe splnili Vaše očekávání. Vložili jsme do toho naši odbornost, inovačního ducha a veškerou vášeň, která nás pohání již více než 60 let.

Snažíme se dosáhnout toho, aby naše výrobky lépe vyhovovaly Vaším požadavkům. Naše oddělení pro vztahy se zákazníky je Vám k dispozici, jeho pracovníci si rádi vyslechnou Vaše případné dotazy nebo návrhy.


Můžete také navštívit naše webové stránky [www.brandt.cz](http://www.brandt.cz) kde najdete naše nejnovější inovace a také užitečné a doplňující informace.

Společnost **BRANDT** Vám ráda pomáhá ve Vašem každodenním životě a doufá, že Vám zakoupený spotřebič přinese spoustu radosti.



**Důležité:** Před prvním zapnutím spotřebiče si pozorně přečtěte tento návod k obsluze, abyste se mohli rychleji seznámit s jeho používáním.

# BEZPEČNOST

 Tento spotřebič vyhovuje evropským směrnicím.



## BEZPEČNOSTNÍ OPATŘENÍ

V zájmu vlastní bezpečnosti a správného používání spotřebiče si před instalací a prvním použitím chladničky pozorně přečtěte tento návod k obsluze (včetně všech varování a užitečných rad).

Aby nedošlo k poškození spotřebiče a zbytečnému poranění osob, je důležité, aby osoby, které spotřebič používají, zcela rozuměli jeho funkcím a byly seznámeny s bezpečnostními pokyny.

Uchovávejte tento návod k obsluze vždy v blízkosti spotřebiče. Pokud spotřebič předáváte jiné osobě, nezapomeňte k němu vždy přiložit tento návod k obsluze. Díky tomu bude spotřebič i nadále fungovat optimálně a zároveň se předejde riziku úrazu.

Výrobce nenese odpovědnost na případné nesprávné používání spotřebiče.

## VŠEOBECNÉ BEZPEČNOSTNÍ POKYNY A VAROVÁNÍ

Tento spotřebič je určen výhradně pro použití v domácnosti. Může se používat pouze v zastřešeném, uzavřeném a vytápěném prostředí, jako je kuchyně nebo jiná místnost, která splňuje tyto podmínky. Jeho použití ve sdílených nebo profesionálních prostorách, například v kanceláři nebo místnosti určené pro trávení přestávek, v kempu, hotelu atd., není v souladu s použitím definovaným výrobcem.



**VAROVÁNÍ!** Během instalace, servisních prací a používání se spotřebič nesmí nacházet v blízkosti zdrojů ohně. Symbol nacházející se na zadní straně spotřebiče Vás upozorňuje na to, že se v této oblasti nacházejí hořlavé materiály.

Chladicí a izolační prostředky použité v tomto spotřebiči obsahují hořlavé plyny.

Po přepravě, instalaci a údržbě spotřebiče se ujistěte, zda nedošlo k poškození chladicího okruhu. Pokud je chladicí okruh poškozený, postupujte následovně:

- ✓ Vyhněte se otevřenému ohni a všem zdrojům vznícení.
- ✓ Vyvětrejte místnost, ve které se spotřebič nachází.



### **Bezpečná instalace**

- Spotřebič musí být nainstalován, v nutném případě zajištěn a používán v souladu s pokyny uvedenými v tomto návodu, aby se předešlo nebezpečí spojeném s nesprávně provedenou instalací.
- Dbejte na to, aby nedocházelo k blokování ventilačních otvorů v plášti spotřebiče nebo ve vestavné konstrukci, ve které se spotřebič nachází.
- Je nebezpečné jakýmkoliv způsobem měnit složení tohoto modelu.
- Při umísťování spotřebiče dbejte na to, aby nedošlo k přiskřípnutí nebo poškození napájecího kabelu.
- Jakékoliv poškození napájecího kabelu může mít za následek zkrat nebo úraz elektrickým proudem.
- Výměnu poškozeného napájecího kabelu smí z bezpečnostních důvodů provést pouze výrobce, jeho servisní středisko nebo podobně kvalifikovaná osoba.
- Za spotřebič neumísťujte vícenásobné zásuvky ani přenosné napájecí zdroje.
- Spotřebič vybavený dávkovačem vody nebo přihrádkou na led smí být připojen pouze k přívodu pitné vody, přihrádku na led lze plnit také pouze pitnou vodou.



### **Bezpečnost zranitelných osob**

- Tento spotřebič smí používat děti starší 8 let a osoby se sníženými fyzickými, smyslovými nebo duševními schopnostmi nebo s nedostatečnými zkušenostmi a znalostmi pouze tehdy, pokud se nacházejí pod dohledem odpovědné osoby nebo pokud byly seznámeny se správným a bezpečným používáním spotřebiče a chápou rizika s tím spojená.
- Děti si se spotřebičem nesmí hrát.

- Děti nesmí provádět čištění a uživatelskou údržbu spotřebiče bez dohledu odpovědné osoby.
- Děti ve věku od 3 do 8 let smí vkládat potraviny do spotřebiče i je z něj vyjímat.
- Uchovávejte všechny obalové materiály mimo dosah dětí, v opačném případě hrozí polknutí materiálů a udušení dítěte.



### **Bezpečné používání**

- Dbejte na to, abyste nepoškodili chladicí okruh.
- K urychlení procesu odmrazování nepoužívejte mechanické ani jiné prostředky kromě těch, které jsou doporučeny výrobcem.
- Uvnitř prostoru na potraviny nepoužívejte žádné elektrospotřebiče, pokud se nejedná o typ doporučený výrobcem.
- Neskladujte uvnitř spotřebiče žádné výbušné látky, jako jsou spreje s obsahem hořlavého hnacího plynu.

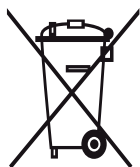


### **Bezpečnost potravin**

Abyste předešli kontaminaci potravin, postupujte následovně:

- Dvířka otevřená delší dobu mohou způsobit významné zvýšení teploty uvnitř spotřebiče.
- Pravidelně čistěte všechny povrchy, které mohou přijít do styku s potravinami, a přístupné části odtokového systému.
- Vyčistěte zásobníky na vodu, pokud jste je nepoužívali v průběhu posledních 48 hodin. Pokud jste během pěti dnů neodebírali žádnou vodu, propláchněte systém rozvodu vody připojený k vodovodní síti.
- Syrové maso a ryby skladujte v příslušných odděleních chladničky tak, aby tyto potraviny nepřišly do styku s jinými potravinami a tekutiny z nich neodkapávaly na jiné potraviny.
- Oddíly se „dvěma hvězdičkami“ v mrazicím prostoru jsou vhodné ke skladování již zmrazených potravin, skladování nebo výrobu zmrzliny a kostek ledu.
- Oddíly s „jednou, dvěma a třemi hvězdičkami“ nejsou vhodné pro zmrazování čerstvých potravin.
- Pokud chladničku nebudete delší dobu používat, vyprázdněte ji, vypnete, odmrazte, vyčistěte, vysušte a nechte dvířka otevřená, aby ve vnitřním prostoru nedocházelo k tvorbě plísní.

## LIKVIDACE



Tento symbol upozorňuje na to, že s tímto výrobkem nelze zacházet stejně jako s běžným domovním odpadem.

**Spotřebič lze zlikvidovat pouze v certifikovaném sběrném středisku.**

Váš spotřebič obsahuje velké množství recyklovatelného materiálu. Tento štítek upozorňuje na to, že vysloužilý spotřebič musí být zlikvidován v certifikovaném sběrném místě.

Informace o sběrných místech nacházejících se v blízkosti Vašeho bydliště Vám poskytne obecní úřad nebo Váš prodejce elektrospotřebičů. Tímto způsobem proběhne recyklace vysloužilého spotřebiče za těch nejlepších možných podmínek v souladu s evropskou směrnicí o odpadních elektrických a elektronických zařízeních (OEEZ).

Obalové materiály tohoto spotřebiče jsou také recyklovatelné. Vhozením do kontejneru k tomu určenému je pomáháte recyklovat a zároveň tak přispíváte k ochraně životního prostředí.

V souladu s nejnovějšími legislativními ustanoveními týkajícími se ochrany životního prostředí a respektu k němu Váš spotřebič neobsahuje žádné freony, nýbrž chladivo R600a. Přesný typ chladicího plynu použitého ve Vašem spotřebiči je jasně uveden na informačním štítku v chladicím prostoru spotřebiče, a to na spodní straně levého bočního panelu. R600a je neznečišťující plyn, který nepoškozuje ozonovou vrstvu a téměř vůbec nepřispívá ke skleníkovému efektu.

Vysloužilý spotřebič je nutné okamžitě zlikvidovat.

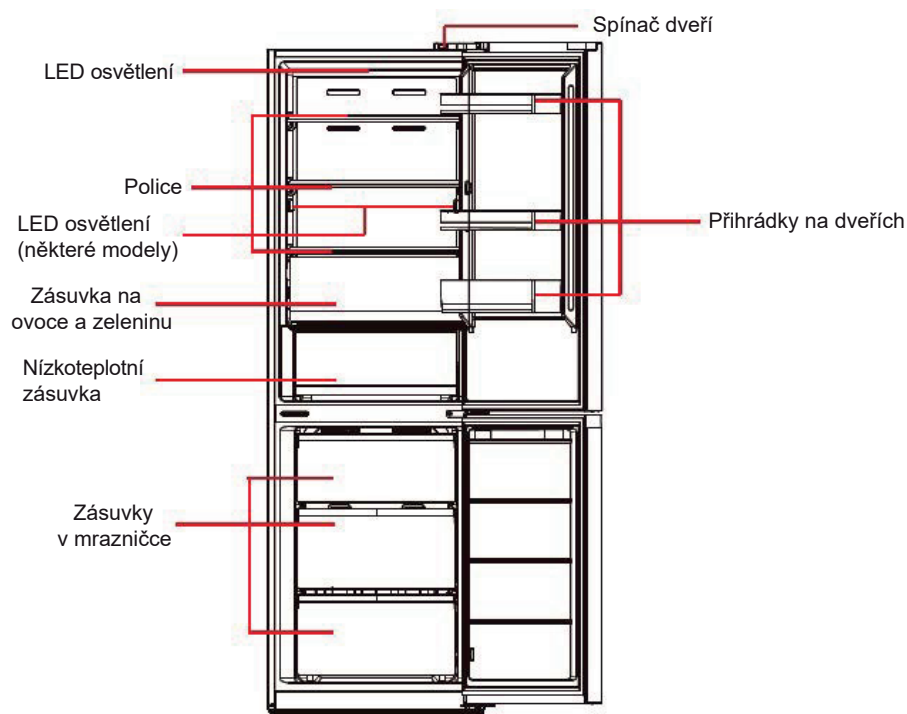
Vytáhněte zástrčku napájecího kabelu ze zásuvky a odřízněte kabel co nejbližší u spotřebiče. Deaktivujte zavírací mechanismus dvířek nebo, ještě lépe, demontujte dvířka, aby nemohlo dojít k uvíznutí dětí nebo domácích zvířat uvnitř spotřebiče.

Chcete-li získat přístup k údajům o svém spotřebiči, které jsou uloženy v databázi výrobků v souladu s nařízením (EU) 2019/2016, a údajům týkajícím se energetického štítku, přejděte na webové stránky <https://eprel.ec.europa.eu/>. Vyhledejte odkaz na svůj spotřebič na webových stránkách zadáním servisního odkazu uvedeného na identifikačním štítku spotřebiče.

Dalším způsobem, jak získat přístup k těmto informacím, je načtení QR kódu.

## Uspořádání a popis spotřebiče

- Tento chladicí spotřebič není určen k použití jako vestavný spotřebič.
- Váš spotřebič byl navržen a testován s cílem optimalizovat jeho spotřebu energie.
- Navrhované uspořádání představuje ideální řešení pro dosažení ideální spotřeby energie a optimálního skladování potravin.



\*Tento obrázek je pouze ilustrační, vzhled Vašeho spotřebiče se může mírně lišit.

Potraviny můžete udržovat v dobrém stavu a optimalizovat spotřebu energie pokud budete postupovat podle pokynů uvedených v tomto návodu k obsluze a instalaci.



## Opatření pro úsporu energie

Chcete-li snížit spotřebu energie Vašeho spotřebiče, postupujte následovně:

- Nainstalujte spotřebič na vhodné místo (viz část „Instalace spotřebiče“).
- Otvírejte dvířka spotřebiče na co nejkratší dobu.
- Do chladicího ani mrazicího prostoru nikdy nedávejte horké potraviny, zejména polévky a jiné tekutiny, které uvolňují velké množství páry.
- Zkontrolujte, zda spotřebič funguje správně, a dbejte na to, aby se v mrazicím prostoru nehromadilo velké množství námrazy (jakmile je vrstva námrazy silnější než 5 až 6 mm, je nutné spotřebič odmrazit). Pravidelně čistěte kondenzátor.
- Pravidelně kontrolujte těsnění dvířek a vždy se ujistěte, že lze dvířka správně zavřít. Pokud tomu tak není, kontaktujte poprodejní servis.
- Nenastavujte příliš nízkou teplotu.

## Skladování potravin

Při skladování potravin byste měli dodržovat několik pravidel:

- Dbejte na to, aby nedošlo k přerušení chladicího řetězce. Alespoň 6 hodin před příchodem domů s mraženými potravinami aktivujte režim zvýšení výkonu „Booster“.
- Chladicí prostor čistěte alespoň jednou měsíčně (viz část „Péče a čištění“).
- Mrazicí prostor je nutné odmrazit a vyčistit alespoň jednou ročně.
- Horké pokrmy nechte nejprve vychladnout a teprve poté je vložte do chladicího či mrazicího prostoru.
- Ujistěte se, že je spotřebič nastaven na doporučené teploty uvedené níže. Teploty doporučené pro každý oddíl jsou nejvhodnější pro optimalizaci skladování potravin a předcházení tomu, aby se potraviny v chladničce zkazily.

Oblast	Typ oddílu spotřebiče	Doporučená teplota
Oddíly na čerstvé potraviny	Oddíl pro čerstvé potraviny (chladicí prostor)	<b>+4°C</b>
Oddíly na zmražené potraviny	Oddíl s žádnou hvězdičkou (v závislosti na modelu)	<b>0°C</b>
	Oddíl s 1 hvězdičkou (v závislosti na modelu)	<b>-6°C</b>
	Oddíl se 2 hvězdičkami (v závislosti na modelu)	<b>-12°C</b>
	Oddíl se 3 hvězdičkami (v závislosti na modelu)	<b>-18°C</b>
	Zásuvky/police mrazicího prostoru se 4 hvězdičkami (v závislosti na modelu)	<b>-18°C</b>

- Umístěte potraviny na místa doporučená v tabulkách níže.

### Příhrádky na čerstvé potraviny

Příhrádky chladničky	Logo a sítotisk	Typ potraviny
Dveře a dveřní police chladničky		Džemy, nápoje, vejce, koření. Do těchto prostor neumisťujte čerstvé potraviny podléhající rychlé zkáze
Zásuvka na zeleninu		Salát, ovoce, zelenina, aromatické bylinky. V chladničce neskladujte banány, cibuli, brambory ani česnek.
Zásuvka na potraviny podléhající rychlé zkáze (v závislosti na modelu)		Surové maso, ryby, potraviny podléhající rychlé zkáze (omezené skladování). V této zásuvce neskladujte ovoce ani zeleninu, protože se mohou rychle zkazit.
Spodní police a zásuvka chladicího prostoru (v závislosti na modelu)		
Mezipatra		Mléčné výrobky
Horní police		Uzeniny, studené nářezy, hotová jídla, jídla k ohřevu

### Příhrádky na mražené potraviny (příhrádky jsou k dispozici v závislosti na modelu)

Příhrádky mrazničky	Loga a značky	Typ potraviny
0 hvězdičkový oddíl		Pro uskladnění sorbetu na několik hodin a výrobu kostek ledu. Tento oddíl není vhodný pro zmrazování čerstvých potravin.
1 hvězdičkový oddíl		Skladování zmrazených produktů po dobu několika hodin a výroba kostek ledu. Tento oddíl není vhodný pro zmrazování čerstvých potravin.
2 hvězdičkový oddíl		Chcete-li zmrazené výrobky skladovat několik dní, připravíte zmrzlinu a kostky ledu. Tento oddíl není vhodný pro zmrazování čerstvých potravin.
3 hvězdičkový oddíl		Pro skladování zmrazených produktů po dobu několika týdnů/měsíců a výrobu kostek ledu. Tento oddíl není vhodný pro zmrazování čerstvých potravin.
4 hvězdičkové zásuvky/poličky mrazničky		Zmrazování a skladování potravin: <ul style="list-style-type: none"> <li>Maso, ryby (spodní zásuvka/police).</li> <li>Zelenina, hranolky (prostřední zásuvka/police).</li> <li>Zmrzlina, ovoce, hotová jídla (horní zásuvka/police)</li> </ul>

# INSTALACE

## Pokyny před instalací

Před instalací a připojením k elektrické síti nejprve omyjte vnitřní prostor spotřebiče a veškeré vnitřní příslušenství vlažnou vodou s trochou neutrálního čisticího prostředku, abyste odstranili typický zápach zcela nového výrobku. Poté spotřebič důkladně osušte.

**i** Nikdy nepoužívejte čisticí prostředky nebo abrazivní čisticí prostředky, mohli byste tak poškodit povrchovou úpravu vnitřního prostoru.

Při prvním použití spotřebiče nebo po provozní pauze: Nechte spotřebič nejméně dvě hodiny běžet při vyšší nastavení teploty, teprve poté do něj vložte potraviny.

## Umístění spotřebiče

**!** **Varování!** Nikdy spotřebič nevystavujte otevřenému ohni.

- Spotřebič se musí nacházet na suchém a dobře větraném místě.
- Umístěte spotřebič mimo dosah tepelných zdrojů, jako jsou radiátory, kotle, sluneční záření atd.
- Spotřebič je navržen tak, aby optimálně fungoval při dané okolní teplotě. V takovém případě se říká, že je určen pro konkrétní „klimatickou třídu“. Klimatická třída je zřetelně uvedena na výrobním štítku (viz část „Kontakt“). Chladnička nemusí udržovat uspokojivé vnitřní teploty, pokud pracuje při okolní teplotě mimo limity stanovené pro její „klimatickou třídu“. Ujistěte se, že vybrané místo odpovídá následujícím teplotním limitům:

Třída	Okolní teplota
SN	Tato chladnička je určena k použití při teplotě okolí <b>mezi 10 °C a 32 °C</b>
SN-ST	Tato chladnička je určena k použití při teplotě okolí <b>mezi 10 °C a 38 °C</b>
SN-T	Tato chladnička je určena k použití při teplotě okolí <b>mezi 10 °C a 43 °C</b>
N	Tato chladnička je určena k použití při teplotě okolí <b>mezi 16 °C a 32 °C</b>
ST	Tato chladnička je určena k použití při teplotě okolí <b>mezi 16 °C a 38 °C</b>
T	Tato chladnička je určena k použití při teplotě okolí <b>mezi 16 °C a 43 °C</b>

- Na základě uvedených skutečností neumísťujte spotřebič na balkon, verandu, terasu, do garáže atd. Velmi vysoké teploty v létě a naopak příliš nízké teploty v zimě mohou bránit správnému fungování spotřebiče a skladování potravin při vhodné teplotě.
- Spotřebič je nutné vyrovnat pomocí nastavitelných nožiček nacházejících se v jeho spodní části vpředu (viz část „Vyrovnání spotřebiče“).

**i** Pokud je spotřebič vybaven kolečky, mějte na paměti, že byste je měli používat pouze pro přesun spotřebiče na krátké vzdálenosti. Nepřemísťujte spotřebič pomocí koleček na velké vzdálenosti.

## Požadavky na prostor

### 1. Podmínky odvětrávání

Místo, které vyberete pro instalaci chladničky, by mělo být dobře větrané a mělo by mít méně horkého vzduchu. Neumísťujte chladničku do blízkosti zdroje tepla, jako je sporák, a chraňte ji před přímým slunečním zářením, čímž zaručíte chladicí účinek a zároveň ušetříte spotřebu energie. Chladničku neumísťujte na vlhká místa, abyste zabránili korozi nebo snížení izolačního účinku. Výsledek rozdělení celkového prostoru místnosti, ve které je chladnička instalována, množstvím náplně chladiva v chladničce nesmí být menší než **1 m<sup>3</sup> (prostor)/8 g (chladivo)**.

Poznámka: Množství chladiva naplněného do chladničky naleznete na typovém štítku.

### 2. Prostor pro odvod tepla

Horní prostor nad chladničkou musí být větší než 30 cm a chladnička by měla být umístěna u stěny s volnou vzdáleností větší než 10 cm, aby se usnadnil odvod tepla.

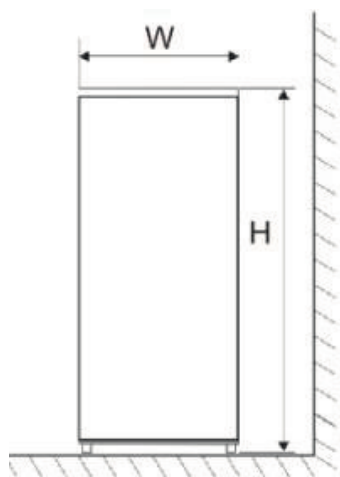


Fig. 1

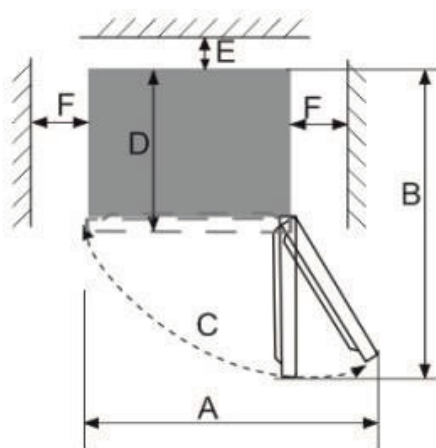


Fig. 2

Poznámka: Obrázek 1 a Obrázek 2 ilustruje pouze prostorovou náročnost produktu.

### 3. Rovná zem

Umístěte chladničku na pevnou a rovnou zem (podlahu), aby byla stabilní, jinak bude způsobovat vibrace a hluk. Když je chladnička umístěna na podlahových krytin, jako je koberec, slaměná rohož, polyvinylchlorid, měly by být pod chladničku umístěny pevné nosné desky, aby se zabránilo změně barvy v důsledku odvodu tepla.

Všechny rozměry jsou uvedeny v mm:

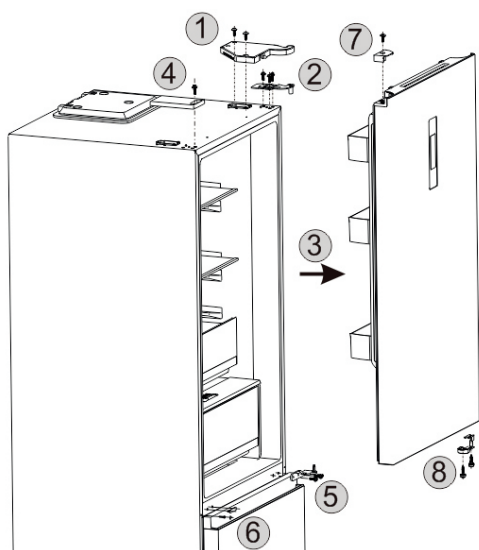
W	D	H	A	B	C (°)	E	F
595	660	2000	872	1225	120	10	5

Ujistěte se, že za spotřebičem může volně cirkulovat vzduch.

ⓘ Upozorňujeme, že tento spotřebič není určen pro vestavěnou instalaci.

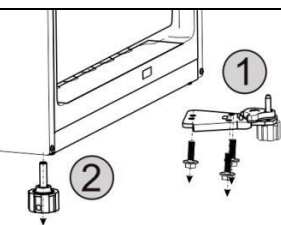
## Změna směru otevírání dveří

### ✓ Jak demontovat dveře chladničky.



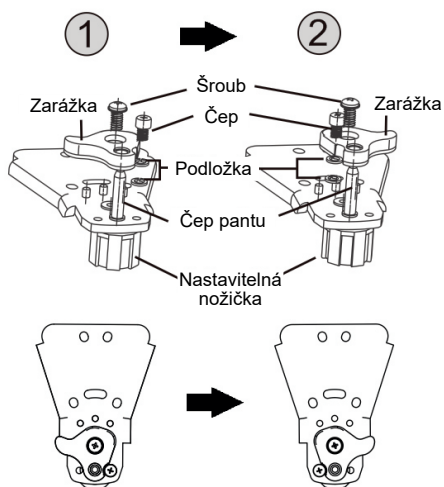
- 1 Odšroubujte a sejměte horní kryt pantu.
- 2 Odpojte kabelový svazek z propojovací krabice na horní straně chladničky.
- 3 Odšroubujte tři šrouby horního pantu a poté sejměte horní pant. Následně sejměte dveře chladničky.
- 4 Odšroubujte levý kryt v horní části chladničky a poté kryt sejměte.
- 5 Odšroubujte oba šrouby ze středového pantu a poté sejměte středový pant. Následně sejměte dveře mrazničky.
- 6 Sejměte kryt a koncovou zářezku z otvoru na levé straně skříň chladničky a nainstalujte je na pravou stranu skříň chladničky.
- 7 Odšroubujte kryt pro horní pant z dveří chladničky a kryt sejměte.
- 8 Odšroubujte dvě zářezky dveří na spodní straně dveří chladničky a mrazničky a tyto zářezky dveří sejměte.

### ✓ Jak odstranit sestavu spodního pantu a nastavitelné nožičky.



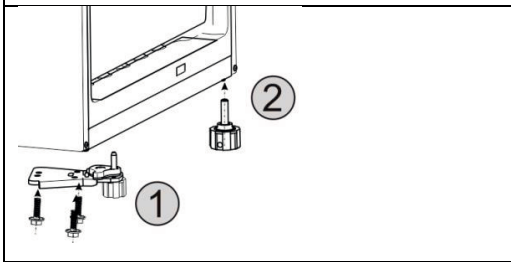
- 1 Odstraňte tři upevňovací šrouby spodního pantu a poté spodní pant sejměte.
- 2 Sejměte levou nastavitelnou nožičku.

### ✓ Jak odstranit sestavu spodního pantu.

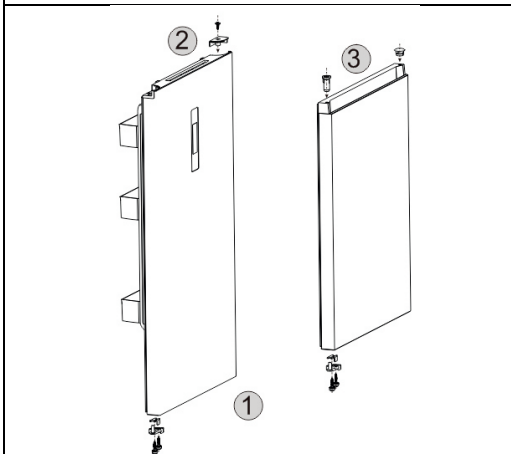
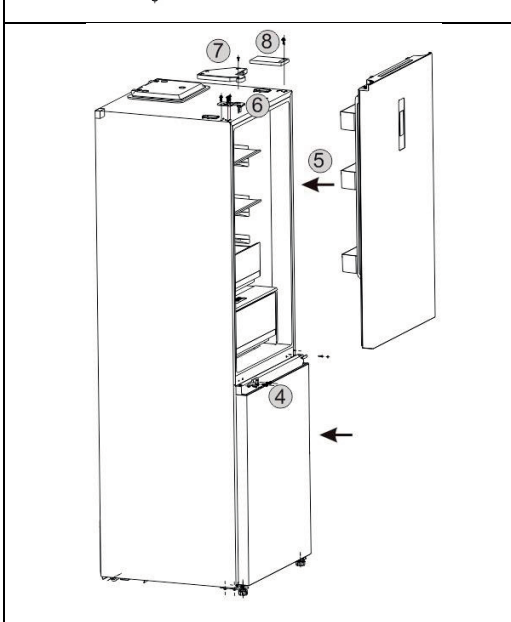


- 1 **Odstraňte spodní pant.**  
Odstraňte upevňovací prvky a čepy pantů ze spodního pantu jeden po druhém.
- Namontujte spodní pant**
- 2 Otočte pant o 180° a znovu jej nainstalujte; Namontujte hřídel na pravou stranu spodní hrany pantu (otvor symetrický k původnímu otvoru pro čep závěsu). Tímto způsobem sestavíte spodní pant.

## ✓ Jak nainstalovat sestavu spodního pantu a nastavitelné nožičky.

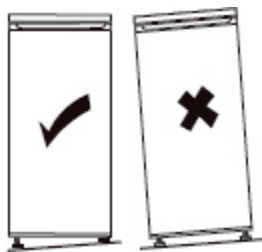
	1	Nainstalujte sestavený spodní pant na levou stranu dna skříně.
	2	Nainstalujte nastavitelnou nožičku na pravou stranu dna skříně.

## ✓ Jak nainstalovat dveře.

	1	Vyjměte levý (plastový) doraz ze sáčku s příslušenstvím, namontujte jej na druhou stranu dveří se sejmutým kovovým dorazem na pravé straně a poté jej zajistěte pomocí dvou šroubů.
	2	Vyjměte ozdobný kryt ze sáčku s příslušenstvím, namontujte jej na pravou stranu dveří (kabelový svazek z dveří zatlačte do vnitřní části dveří) a zajistěte.
	3	Sejměte kryt otvoru a pouzdro hřídele na dveřích mrazničky, přemístěte je na druhou stranu a poté je pevně nainstalujte.
	4	Namontujte dveře mrazničky na skříň, vyjměte levý středový pant ze sáčku s příslušenstvím a připevněte je ke skříni pomocí dvou šroubů.
	5	Namontujte dveře chladničky na skříň.
	6	Vyjměte levý horní pant ze sáčku s příslušenstvím, připevněte jej ke skříni pomocí šroubů a připojte kabelový svazek.
	7	Vyjměte levý horní kryt pantu ze sáčku s příslušenstvím a nainstalujte jej na skříň.
	8	Namontujte kryt do pravého horního rohu chladničky a zajistěte jej šroubem.

## Vyrovnaní spotřebiče

Umístěte chladničku na rovnou podlahu.



Pokud spotřebič není vyrovnaný, dvířka nedoléhají správně a těsnění chladicího i mrazicího prostoru tak není funkční.

K vyrovnaní spotřebiče použijte nastavitelné nožičky. Nacházejí se na přední straně spotřebiče.

Ujistěte se, že se nainstalovaný spotřebič mírně naklání dozadu, snadněji se tak budou zavírat dvířka. V případě potřeby upravte polohu spotřebiče pomocí nastavitelných nožiček.

### **Postup vyrovnaní chladničky pomocí nastavitelných nožiček**



## Připojení k elektrické síti



**Varování! Spotřebič musí být možné v případě potřeby odpojit od elektrické sítě, proto musí zůstat zástrčka napájecího kabelu i po instalaci snadno přístupná.**

- Elektroinstalaci musí odpovídat příslušným normám a musí být schopná vydržet maximální výkon uvedený na výrobním štítku.
- Zástrčka musí být snadno přístupná a zároveň se nacházet mimo dosah dětí.
- Z bezpečnostních důvodů musí být tento spotřebič uzemněn. Pokud zásuvka, ke které chcete spotřebič připojit, není uzemněná, obraťte se na kvalifikovaného elektrikáře, který připojí spotřebič k elektrické síti v souladu s platnými předpisy.
- Nepoužívejte prodlužovací kabely, adaptéry ani vícenásobné zásuvky.
- Za spotřebič neumísťujte vícenásobné zásuvky ani přenosné napájecí zdroje.

Výrobce nenese žádnou odpovědnost za škody, ke kterým došlo z důvodu nedodržení výše uvedených bezpečnostních opatření. **V případě pochybností se obraťte na svého prodejce.**

# TIPY A POUŽITÍ

## Indikátor "STUDENÁ ZÓNA"



Přiložený symbol se nachází na chladničce.

Jasně označuje nejchladnější oblast zařízení. Teplota je menší nebo rovna +4 °C. V této oblasti vám indikátor teploty umožňuje zkontrolovat správné nastavení chladničky.



Přenastavte teplotu pomocí termostatu



Správná teplota

### **Poznámka!**

Otevřením dveří chladničky na delší dobu, se zvyšuje teplota uvnitř chladničky. Aby byl indikátor správný, musí být indikátor přečten do 30 sekund od otevření dveří.

## Ovládací panel

Ovládací panel je umístěn na dveřích chladničky.

### **Nastavení funkcí**

Při prvním zapnutí chladničky se celý panel včetně ikon na 5 sekund rozsvítí. Když jsou dveře chladničky zavřené, displej se automaticky vypne, pokud do 3 minut nestisknete žádné tlačítko. V případě, že je displej vypnutý, rozsvítí se, když otevřete dveře chladničky nebo stisknete libovolné tlačítko na ovládacím panelu.

Následující nastavení je možné provést pouze tehdy, pokud je ovládací panel odemčený.

#### **1) Nastavení teploty chladničky (fridge)**

Stisknutím tlačítka "Fridge" upravte teplotu chladničky na požadovanou hodnotu teploty, poté do 5 sekund stiskněte tlačítko "OK" pro potvrzení nastavení. Blikání aktuálního nastavení teploty přestane blikat.

Nastavení teploty chladničky se provádí následovně:

5°C→6°C→7°C→8°C→OFF→2°C→3°C→4°C→5°C

OFF představuje stav VYPNUTO. V případě, kdy se nastavení OFF aktivuje, chladnička se vypne a přestane chladit.

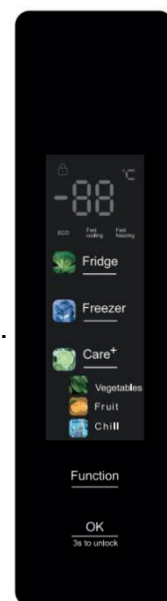
⚠ Před nastavením této funkce se ujistěte, že jste z přihrádky na čerstvé potraviny vyjmuli všechny potraviny.

#### **2) Nastavení teploty mrazničky (freezer)**

Stisknutím tlačítka "Freezer" upravte teplotu chladničky na požadovanou hodnotu teploty, poté do 5 sekund stiskněte tlačítko "OK" pro potvrzení nastavení. Blikání aktuálního nastavení teploty přestane blikat.

Nastavení teploty mrazničky se provádí následovně:

-18°C→-17°C→-16°C→-24°C→-23°C→-22°C→-21°C→-20°C→-19°C→-18°C





### 3) Nastavení teploty Care+


Stisknutím tlačítka "Care+" upravte teplotu v teplotním prostoru Care+ na požadovaný teplotní režim, poté do 5 sekund stiskněte tlačítko "OK" pro potvrzení nastavení. Blikání aktuálního režimu přestane blikat.

Režimy teplotního prostorového cyklu Care+ jsou následující:

Zelenina → Ovoce → Chlazené → Zelenina

### 4) Funkce ECO

→ Pokud je zapnutá funkce ECO chladničky, teplota chladničky bude regulována na 5°C a teplota mrazničky na -18°C, což zajišťuje, že potraviny jsou skladovány v lepším teplotním rozsahu a chladnička funguje s lepší účinností.

 Pokud je aktivována funkce ECO, teplota chladničky a mrazničky se nemění.

→ Zapnutí funkce «ECO»

Stiskněte tlačítko "Function", dokud nezačne blikat ikona ECO, poté do 5 sekund stiskněte tlačítko "OK" pro potvrzení nastavení, přičemž ikona "ECO" bude na displeji svítit.

→ Vypnutí funkce «ECO»

- Pokud je funkce ECO aktivní, stiskněte tlačítko "Function", dokud nezačne blikat ikona ECO, poté do 5 sekund stiskněte tlačítko "OK" pro potvrzení nastavení. Pokud ikona "ECO" zhasne, funkce ECO je deaktivována.
- Pokud je aktivována funkce rychlého mrazení nebo rychlého chlazení, funkce ECO se automaticky vypne.

### 5) Funkce Rychlé chlazení

→ Pokud je aktivována funkce rychlého chlazení, teplota chladničky se nastaví na 2°C a teplota v prostoru pro čerstvé potraviny se rychle ochladí. Po 8 hodinách se funkce rychlého chlazení automaticky vypne. Tato funkce zajišťuje, že čerstvé potraviny mají svěží chuť a zachovávají si svou nutriční hodnotu.

 Pokud je aktivována funkce rychlého mrazení, teplota mrazničky se nemění.

→ Zapnutí funkce «Rychlé chlazení»

Stiskněte tlačítko "Function", dokud nezačne blikat ikona "Rychlé chlazení", poté do 5 sekund stiskněte tlačítko "OK" pro potvrzení nastavení, přičemž ikona "Rychlé chlazení" bude na displeji svítit.

→ Vypnutí funkce «Rychlé chlazení»

- Po 26 hodinách se funkce rychlého chlazení automaticky vypne.
- Pokud je funkce rychlého chlazení aktivní, stiskněte tlačítko "Function", dokud nezačne blikat ikona "Rychlé chlazení", poté do 5 sekund stiskněte tlačítko "OK" pro potvrzení nastavení. Pokud ikona "Rychlého chlazení" zhasne, funkce "Rychlé chlazení" je deaktivována.
- Pokud je funkce ECO aktivována, funkce rychlého chlazení se automaticky deaktivuje.

## 6) Funkce Rychlé mrazení

→ Pokud je aktivována funkce rychlého mrazení, teplota mrazničky bude automaticky nastavena na -32°C a po 26 hodinách provozu se funkce rychlého mrazení deaktivuje. Rychlé snížení teploty mrazničky je výhodné pro prevenci ztrát živin a zachování čerstvosti potravin.

 Pokud je aktivována funkce rychlého chlazení, teplota chladničky se nemění.

→ Zapnutí funkce «Rychlé mrazení»

- Stiskněte tlačítko "Function", dokud nezačne blikat ikona "Rychlé mrazení", poté do 5 sekund stiskněte tlačítko "OK" pro potvrzení nastavení, přičemž ikona "Rychlé mrazení" bude na displeji svítit.

→ Vypnutí funkce «Rychlé mrazení»

- Po 26 hodinách se funkce rychlého mrazení automaticky vypne.
- Pokud je funkce rychlého mrazení aktivní, stiskněte tlačítko "Function", dokud nezačne blikat ikona "Rychlé mrazení", poté do 5 sekund stiskněte tlačítko "OK" pro potvrzení nastavení. Pokud ikona "Rychlého mrazení" zhasne, funkce "Rychlé mrazení" je deaktivována.
- Pokud je funkce ECO aktivována, funkce rychlého mrazení se automaticky deaktivuje.

## 7) Dětský zámek

Pokud je aktivována funkce dětského zámku, teplota a funkce se nijak nemění, aby se předešlo poruše.

- Pokud do 3 minut neprovedete žádnou operaci, funkce dětského zámku se automaticky aktivuje.

→ Zapnutí/Vypnutí funkce «Dětský zámek»

- Stiskněte a podržte **OK** po dobu 3 sekund, poté buď zapnete, nebo vypnete funkci dětského zámku.

## 8) Alarm otevřených dveří

Pokud necháte dveře chladničky otevřené déle než 3 minuty, zvukový alarm bude znít nepřetržitě, který lze však přerušit při stisknutí kteréhokoli tlačítka, nicméně se po 3 minutách obnoví, pokud zůstanou dveře otevřené. Alarm nezazní, dokud se dveře chladničky zavřou.

## 9) Po výpadku napájení

V případě výpadku proudu bude chladnička udržovat nastavené teploty včetně aktivovaných funkcí, jako před výpadkem proudu, než bude napájení obnoveno.

## 10) Opožděné zapnutí kompresoru

Aby byl kompresor chladničky chráněn před poškozením v případě krátkodobého výpadku napájení (tj. méně než 5 minut), kompresor se nespustí ihned po obnovení napájení, ale až po nějaké době.

## 11) Alarm přehřátí (pouze po výpadku napájení)

Pokud je po zapnutí teplota čidla mrazničky vyšší než -10°C, začne na ovládacím panelu blikat odpovídající ikona a teplota. Teplotu mrazničky, pokud je nastavena, lze zobrazit stisknutím libovolného tlačítka. Normální zobrazení se obnoví o 10 sekund později nebo opětovným stisknutím libovolného tlačítka.

## 12) Alarm poruch

Pokud se na ovládacím panelu zobrazí E0, E1, E2, Eb, EH, EC atd., došlo k poruše chladničky. V takovém případě se obraťte na pracovníka poprodejního servisu.

### Rady a tipy

- Chladnička je domácí spotřebič určený ke krátkodobému uchovávání potravin, jako je ovoce, zelenina, nápoje atd.
- Nepoužívejte ji jako specializovaný spotřebič pro skladování produktů, které vyžadují skladování v souladu s přísnými teplotními předpisy, jako jsou léky apod.
- Uvařené potraviny musí být před uložením do chladničky zchlazeny na teplotu okolí.
- Před uložením do chladničky doporučujeme potraviny vložit do uzavřených nádob.
- Nikdy neumísťujte potraviny přímo k výstupu vzduchu, protože by mohlo dojít k omezení proudění vzduchu a zmrazení potravin.
- Do chladničky nikdy neukládejte těkavé, hořlavé nebo výbušné kapaliny, jako jsou rozpouštědla, alkohol, aceton nebo benzín. Hrozí nebezpečí výbuchu.
- Nikdy nenechávejte dveře otevřené déle, než je nutné.

### Tipy pro chlazení

- Maso (všechny druhy) musí být zabaleno do uzavřených polyetylenových sáčků a umístěno do správné přihrádky uvedené předtím.
- Z bezpečnostních důvodů skladujte tímto způsobem pouze jeden nebo maximálně dva dny.
- Vařené potraviny, studené pokrmy apod.: měly by být zakryté a mohou být umístěny na libovolné polici.
- Ovoce a zelenina: je třeba je důkladně očistit a uložit do speciální zásuvky.
- Máslo a sýr by měly být uloženy ve speciálních uzavřených nádobách, zabaleny do hliníkové fólie nebo vloženy do uzavřeného sáčku.
- Lahve s mlékem by měly být uzavřeny a uloženy v regálu na lahve ve dveřích.
- Pro úsporu energie by měly být všechny dveřní a skleněné police umístěny na určeném místě.

### Tipy pro zmrazování

Pro optimalizaci procesu zmrazování vám přinášíme několik důležitých tipů:

- Maximální množství potravin, které můžete zmrazit každých 24 hodin, najdete na typovém štítku.
- Proces zmrazení trvá 24 hodin. Během této doby nepřidávejte žádné další potraviny ke zmrazení.
- Zamrazujte pouze kvalitní, čerstvé a řádně umyté potraviny.
- Potraviny připravujte v malých dávkách, abyste je mohli rychle a úplně zmrazit a následně rozmrazit pouze potřebné množství.
- Potraviny zabalte do hliníkové fólie nebo polyethylenové potravinové fólie, které jsou vzduchotěsné.
- Nedovolte, aby se čerstvé, nezmrazené potraviny dotýkaly již zmrazených potravin, aby se nezvýšila jejich teplota.
- Ledové výrobky, pokud jsou konzumovány bezprostředně po vyjmutí z mrazicího oddílu, mohou způsobit popálení pokožky mrazem.
- Doporučujeme označit a datovat každé zmrazené balení.
- Chcete-li získat kostky ledu rychleji, doporučujeme umístit zásobníky na kostky ledu do horní zásuvky.

## **Rozmrazování potravin**

Zmrazené nebo hluboce zmrazené potraviny lze před konzumací rozmrazit v chladicím prostoru nebo při okolní teplotě, v závislosti na časových možnostech.

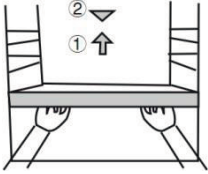
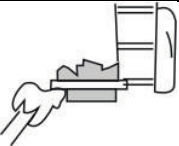



Některé potraviny lze také vařit přímo po vyjmutí z mrazničky, dokud jsou ještě zmrazené. V takovém případě bude vaření trvat déle.

**Důležité!** V případě náhodného rozmrazení způsobeného například přerušením dodávky elektřiny rozmrazené potraviny rychle snězte. Rozmražené potraviny nikdy znovu nezmrazujte.

## **Rady pro skladování zmrazených potravin**

Pro zajištění optimálního výkonu dodržujte následující pokyny:

- Ujistěte se, že prodejce potravin správně uskladnil zmrazené potraviny.
- Zajistěte, aby byly zmrazené potraviny rychle přeneseny z prodejny do mrazničky.
- Dveře neotvírejte příliš často a nenechávejte je otevřené déle, než je nutné.
- Po rozmrazení se potraviny rychle kazí a nikdy by se neměly znovu zmrazovat.
- Nepřekračujte datum skladování uvedené na potravině.

<b>Použití přihrádky na čerstvé potraviny</b>	
<p>★ Nastavte teplotu prostoru pro skladování čerstvých potravin mezi 2°C ~ 8°C a potraviny, které jsou určeny ke krátkodobému skladování nebo k jakékoli konzumaci, skladujte v prostoru pro čerstvé potraviny.</p> <p>★ Police v lednici: Při vyjímání police ji nejprve zvedněte a poté vytáhněte. Udržujte zadní část police přírubou nahoru, aby se zabránilo kontaktu potravin se stěnou vložky. Při vyjímání nebo vkládání polici, držte ji pevně a zacházejte s ní opatrně, aby nedošlo k poškození.</p>	
<p>★ Crisper box: Vytáhněte crisper box, abyste získali přístup k jídlu. Po použití nebo vyčištění krycí desky crisper boxu ji nezapomeňte vrátit zpět na crisper, aby nebyla ovlivněna vnitřní teplota crisper boxu.</p>	
<b>Upozornění pro skladování čerstvých potravin</b>	
<p>★ Před uložením do chladničky potraviny raději očistěte a vytřete do sucha. Před vložením potravin do chladničky je vhodné je utěsnit, aby se zabránilo odpařování vody. Aby zůstalo čerstvé Ovoce a zelenina na jedné straně a zabránilo se znečištění zápachem na druhé straně.</p>	
<p>★ Do chladničky nevkládejte příliš mnoho nebo příliš těžké potraviny. Mezi potravinami udržujte dostatek prostoru. Pokud jsou potraviny příliš blízko u sebe, proudění studeného vzduchu bude zablokováno, což ovlivní chladicí účinek. Neskladujte potraviny s nadměrnou hmotností, aby nedošlo k prasknutí police. Při skladování potravin udržujte vzdálenost od zadní stěny chladničky. Neumisťujte potraviny bohaté na vodu příliš blízko k zadní stěně chladničky, aby nezamrzly na vnitřní stěně.</p>	
<p>★ Kategorizované skladování potravin: Potraviny by měly být skladovány podle kategorií, přičemž potraviny, které jíte každý den, by měly být umístěny před polici, aby bylo možné zkrátit dobu otevření dveří a zabránit zkažení potravin v důsledku expirace.</p>	
<p>★ Tipy pro úsporu energie: Před vložením do chladničky nechte horké jídlo vychladnout na pokojovou teplotu. Vložte zmrazené potraviny do přihrádky na čerstvé potraviny, aby se rozmrazily, a využijte nízkou teplotu zmrazených potravin k ochlazení čerstvých potravin, čímž ušetříte energii.</p>	
<b>★ Skladování ovoce a zeleniny</b>	
<ol style="list-style-type: none"> <li>1) Ovoce a zelenina by měly být umístěny do boxu na ovoce a zeleninu, aby byla zachována vlhkost a čerstvost.</li> <li>2) Zelenina by měla být skladována proti směru růstu, což může účinně prodloužit čerstvost zeleniny.</li> <li>3) Řečkvičky by měly být skladovány s odříznutými listy, aby se zabránilo vstřebávání živin listy.</li> <li>4) Rajčata určená ke skladování by měla být zralá. Pokud jsou nezralá rajčata vložena přímo do přihrádky, čerstvost klesne.</li> <li>5) Banány, ananas, meloun, papája a další tropické ovoce nejsou vhodné pro skladování, protože nízká teplota urychlí metabolismus těchto potravin, nebo dokonce způsobí jejich zkažení. Pro krátkodobé chladírenské skladování je to však v pořádku.</li> <li>6) Kořenové potraviny, jako je dýně, brambory, sladké brambory, česnek, zázvor a cibule, nepotřebují skladování v chladu.</li> </ol>	
<b>Využití teplotního prostoru Care+</b>	
<p>Teplotní prostor Care+ této chladničky je teplotní crisper box Care+, který je umístěn ve spodní části přihrádky na čerstvé potraviny. Uživatelé si mohou vybrat vhodný funkční režim, který vyhovuje potřebám uložených potravin.</p> <ol style="list-style-type: none"> <li>1. Když je zvolen režim "Zelenina", teplotní prostor Care+ může udržovat vhodnou teplotu a vlhkost ovoce a zeleniny, aby se prodloužila doba uchovávání čerstvosti.</li> <li>2. Pokud je zvolen režim "Fresh", je teplotní prostor Care+ vhodný pro skladování piva, nápojů atd.</li> </ol>	
<b>Použití přihrádky na zmrazené potraviny</b>	
<p>★ Teplota mrazničky je regulována pod -18°C a doporučuje se skladovat potraviny pro dlouhodobé uchování v mrazicím oddílu, ale je třeba dodržovat dobu skladování uvedenou na obalu potravin.</p> <p>★ Zásuvky mrazničky slouží k ukládání potravin, které je třeba zmrazit. Ryby a maso velkých kusů by měly být nakrájeny na malé kousky a zabaleny do sáčků pro uchování čerstvosti, než budou rovnoměrně rozloženy do zásuvek mrazničky.</p>	

## Upozornění pro skladování mražených potravin

- ★ Před vložením do mrazicího oddílu nechte horká jídla vychladnout na pokojovou teplotu.
- ★ Do mrazicího oddílu nekládejte skleněnou nádobu s tekutinou nebo plechovku s tekutinou, která je uzavřena, aby nedošlo k prasknutí v důsledku roztažení objemu po zamrznutí kapaliny.
- ★ Jídlo rozdělte na přiměřeně malé porce.
- ★ Před zmrazením potraviny raději zabalte a použitý balicí sáček by měl být suchý. Potraviny by měly být zabaleny nebo pokryty do takových vhodných balicích sáčků, které jsou pevné, bez vůně, nepropustné pro vzduch a vodu, netoxické a bez znečištění, aby se zabránilo křížové kontaminaci a přenosu zápachu.
- ★ Nevkládejte do mrazicího oddílu příliš mnoho čerstvých potravin najednou (nepřekračujte standardní hodnotu mrazicí kapacity chladničky). Zabraňte, aby se nově uložené čerstvé potraviny dostaly do kontaktu se zmrazenými potravinami uvnitř mrazničky, a aby nedošlo k jejich hromadnému zamrznutí.
- ★ Tipy pro skladování mražených potravin

1. Stejný druh potravin dejte dohromady, abyste se vyhnuli dlouhému otevírání dveří chladničky, a tím šetřili energii.
2. Každou mraženou potravinu skladujte po dobu uvedenou na obalovém sáčku, aby nedošlo k expiraci potravin.
3. Pokud kupujete mražené potraviny, dejte je do mrazničky co nejdříve, než se rozmrazí.
4. V zásadě při každém rozmrazování vyjměte pouze takové množství potravin, kolik je potřeba. Nezmrazujte jídlo, které znovu roztálo, pokud nebylo použito do jiného pokrmu. Jinak by mohla být ovlivněna kvalita potravin.



Pro lepší skladování potravin skladujte potraviny v souladu s teplotním rozsahem příslušného oddílu, aby nedošlo ke zbytečným energetickým ztrátám.

# PÉČE A ČIŠTĚNÍ



**Varování!** Před jakoukoliv údržbou vždy nejprve odpojte spotřebič od elektrické sítě. Při odpojování vždy tahejte za zástrčku, nikoliv za kabel.

## Čištění

Z hygienických důvodů je třeba pravidelně čistit vnitřní prostor spotřebiče včetně vnitřního příslušenství.

**Důležité!** Éterické oleje a organická rozpouštědla, např. citrónová šťáva nebo šťáva z pomerančové kůry, kyselina máselná, čisticí prostředek s obsahem kyseliny octové, mohou poškodit plastové díly spotřebiče.

- Dávejte pozor, aby se takovéto látky nedostaly do styku s komponentami spotřebiče.
- Nepoužívejte abrazivní čisticí prostředky.
- Vyjměte potraviny ze spotřebiče. Skladujte je na chladném místě, dobře zakryté.
- Spotřebič a vnitřní příslušenství umyjte hadříkem namočeným ve vlažné vodě s trochou bílého octa nebo jedlé sody. Poté vše opláchněte čistou vodou a osušte.
- Po vyčištění opláchněte povrch čistou vodou a poté vše vytřete dosucha.
- Jakmile je vše suché, uveďte spotřebič zpět do provozu.

**i** Spotřebič nikdy nečistěte parním čističem.

## Výměna osvětlení

Tento výrobek obsahuje světelný zdroj s třídou energetické účinnosti G.

Vnitřní osvětlení je typu LED. Pokud je nutné osvětlení vyměnit, kontaktujte kvalifikovaného technika.

## Odmrazování mrazničky




**Varování!** V mrazničce nesmí být uloženy žádné rozmražené potraviny. Umístěte je do chladničky a rychle jej sněžte.

Na vnitřních stěnách mrazničky se pomalu vytvoří tenký povlak námrazy. Tato vrstva by měla být odstraněna. Nikdy k odstraňování nepoužívejte ostré předměty, protože by mohly poškodit spotřebič.

Z hygienických důvodů a z důvodu ochrany potravin doporučujeme mrazničku odmrázovat alespoň jednou ročně, a to následovně:


- Vytáhněte zástrčku ze zásuvky.
- Vyjměte z přihrádky veškeré potraviny a vložte je do speciální nádoby, abyste zajistili, že nedojde k přerušení chladicího řetězce (např. v chladicím boxu nebo izolovaném sáčku atd.).
- Nechte dveře mrazničky otevřené (Poznámka: dveře chladničky nechte zavřené) a umístěte pod spotřebič misku, abyste zachytili vodu z odmrázování. Tento proces můžete také urychlit umístěním misky s horkou vodou do přihrádky.
- Po dokončení odmrázování vnitřek řádně osušte.
- Zapojte napájecí kabel zpět do zásuvky a vraťte spotřebič do provozu.
- Počkejte, dokud mraznička nedosáhne doporučené teploty, než do ní vrátíte potraviny.

## Řešení problémů

 **Varování!** Pokud dojde k nějaké anomálii, odpojte spotřebič ze zásuvky. Odstraňování závad může provádět pouze kvalifikovaný elektrikář nebo kompetentní osoba.

S ohledem na následující drobné závady nemusí být každá porucha odstraněna personálem technického servisu. Můžete se pokusit problém vyřešit.

Problém	Možná příčina	Řešení
Spotřebič nechladí	<ul style="list-style-type: none"><li>• Zkontrolujte zásuvku.</li><li>• Zkontrolujte pojistky/jističe.</li><li>• Nedošlo k výpadku napájení?</li></ul>	<ul style="list-style-type: none"><li>• Znovu zapojte zástrčku.</li><li>• Otevřete dveře chladničky a zkontrolujte, zda osvětlení svítí.</li></ul>
Abnormální hluk	<ul style="list-style-type: none"><li>• Zkontrolujte stabilitu chladničky.</li><li>• Dotýká se chladnička stěny?</li></ul>	<ul style="list-style-type: none"><li>• Nastavte vyrovnávací nožičky chladničky.</li><li>• Umístěte chladničku tak, aby se nedotýkala zdi.</li></ul>
Spotřebič špatně chladí	<ul style="list-style-type: none"><li>• Uvnitř spotřebiče je příliš mnoho jídla, nebo horké jídlo.</li><li>• Časté otevírání dveří.</li><li>• Skřípnutý sáček s jídlem mezi těsněním dveří a tělem spotřebiče.</li><li>• Spotřebič se nachází na přímém slunci, v blízkosti kamen, topení apod.</li><li>• Nedostatečně odvětrávaný prostor.</li><li>• Příliš nízká nastavená teplota.</li></ul>	<ul style="list-style-type: none"><li>• Vložte jídlo do chladničky, jakmile horké jídlo vychladne.</li><li>• Zkontrolujte a zavřete dveře.</li><li>• Přemístěte chladničku mimo zdroje tepla.</li><li>• Zvětšete odvětrávaný prostor kolem spotřebiče.</li><li>• Nastavte vhodnou teplotu.</li></ul>
Zvláštní zápach v lednici	<ul style="list-style-type: none"><li>• Zkontrolujte jídlo v chladničce.</li><li>• Zkontrolujte čistotu spotřebiče.</li><li>• Zkontrolujte jídlo, které má výraznou chuť.</li></ul>	<ul style="list-style-type: none"><li>• Zkažené jídlo zlikvidujte.</li><li>• Prostor ledničky vyčistěte.</li><li>• Zabalte jídla, které mají silnou výraznou chuť.</li></ul>
Žádná odezva po stisknutí tlačítka na ovládacím panelu	<ul style="list-style-type: none"><li>• Zkontrolujte, zda není na panelu aktivní funkce Dětského zámku.</li></ul>	<ul style="list-style-type: none"><li>• Stisknutím a podržením tlačítka "OK/3s to Unlock" po dobu 3 sekund se Dětský zámek deaktivuje. (Podrobnosti naleznete v části Funkce Dětského zámku.)</li></ul>
Nastavení teploty není možné	<ul style="list-style-type: none"><li>• Zkontrolujte, zda není aktivní funkce ECO, Rychlé chlazení nebo Rychlé mrazení.</li></ul>	<ul style="list-style-type: none"><li>• Pokud je aktivní funkce ECO, Rychlé chlazení nebo Rychlé mrazení, teplotu daného oddílu není možné změnit. V takovém případě je nutné si před úpravou teploty nejprve deaktivovat výše zmíněnou funkci.</li></ul>
Nastavená teplota mrazničky se zobrazí na ovládacím panelu, ale hodnota nastavené teploty stále bliká.	<ul style="list-style-type: none"><li>• Zkontrolujte, zda nedošlo k výpadku napájení.</li></ul>	<ul style="list-style-type: none"><li>• Stisknutím libovolného tlačítka přestane nastavená teplota blikat. (podrobnosti naleznete v části funkce alarmu přehřátí) a nezapomeňte zkontrolovat, zda se čerstvé skladované potraviny a mražené skladované potraviny nezkazily.</li></ul>

 **Poznámka:** Pokud se výše uvedené popisy nevztahují na řešení vašeho problému, spotřebič nerozebírejte a ani sami neopravujte. Opravy prováděné nezkušenými osobami mohou způsobit zranění nebo vážnou poruchu. obraťte se na servis. Tento výrobek by měl být opraven autorizovaným technikem a měly by být používány pouze originální náhradní díly.

Pokud spotřebič delší dobu nepoužíváte, odpojte jej od elektrické sítě, vyprázdněte všechny přihrádky od potravin a spotřebič vyčistěte, přičemž dvířka nechte pootevřená, abyste zabránili nepříjemnému zápachu.

**Některé zvuky mohou být slyšet při běžném provozu spotřebiče (provozní cyklus kompresoru, automatické odmrazování, cirkulace chladicího plynu ve spotřebiči atd.). Pokud nemůžete zjistit příčinu anomálie, zavolejte pouze náš autorizovaný poprodejní servis nebo kvalifikovaného odborníka.**



# POPRODEJNÍ SERVIS

Veškeré práce na vašem spotřebiči musí provádět kvalifikovaný odborník s akreditací od společnosti Brandt. Když zavoláte, uveďte prosím úplnou referenci vašeho spotřebiče (model, typ, sériové číslo): Tyto informace jsou uvedeny na vašem záručním listu a na typovém štítku na vašem spotřebiči.

## Originální náhradní díly



Při jakémkoli zásahu údržby požádejte, abyste používali pouze originální náhradní díly.

Minimální doba dostupnosti náhradních dílů uvedených v seznamu evropského nařízení 2019-2019-EU a dostupných pro uživatele zařízení je 10 let za podmínek stanovených ve stejném nařízení.

## Záruka

Pro uplatnění záruky se obraťte na svého prodejce. Výrobce neposkytuje na chladicí zařízení žádnou komerční záruku.





# *Brandt*

Výhradní distributor značky Brandt pro Českou republiku:

ELMAX STORE, a.s.  
Topolová 777/2,  
735 42 Těrlicko,  
Česká republika

Záruční a pozáruční servis:  
tel.: +420 599 529 251  
email: [hlaseni.reklamaci@elmax.cz](mailto:hlaseni.reklamaci@elmax.cz)

Prodej náhradních dílů:  
tel: +420 599 529 250  
email: [servis@elmax.cz](mailto:servis@elmax.cz)

[www.brandt.cz](http://www.brandt.cz)