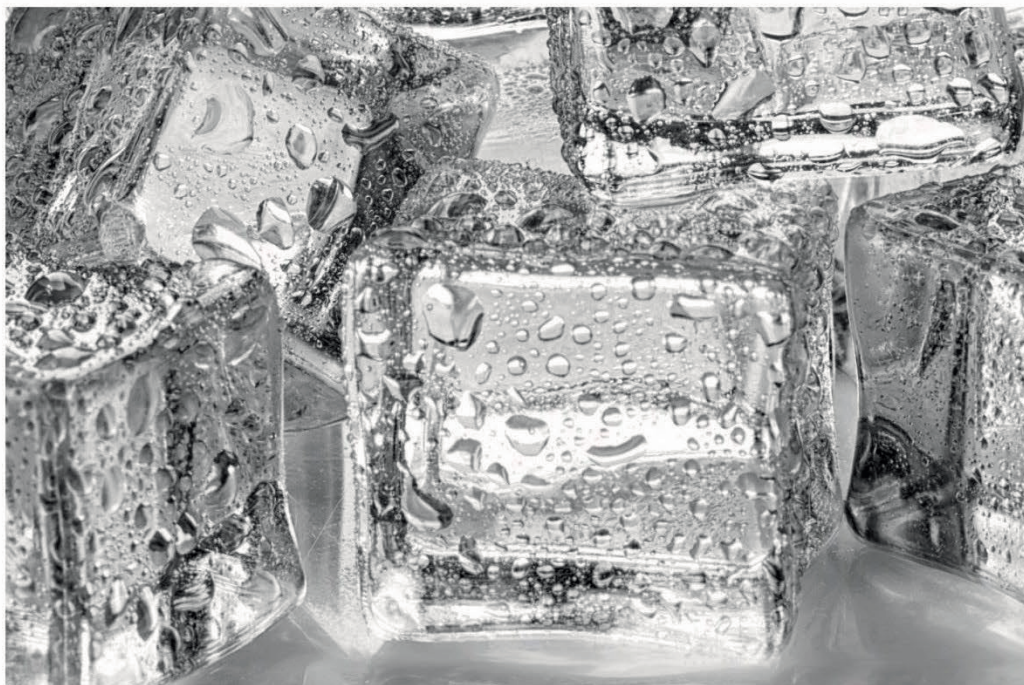


Brandt



NÁVOD K OBSLUZE SK

Chladnička

BFC2066AD
BFC2066AW
BFC2066AX

Vážený zákazník,

ste si práve zakúpili výrobok **BRANDT**. Ďakujeme vám za dôveru.

Tento výrobok sme navrhli a vyrobili s ohľadom na vás, váš životný štýl a vaše potreby, aby čo najlepšie spĺňal vaše očakávania. Vložili sme doň naše odborné znalosti, inovatívneho ducha a všetku vášeň, ktorá nás poháňa už viac ako 60 rokov.

Snažíme sa, aby naše výrobky lepšie spĺňali vaše požiadavky. Naše oddelenie pre styk so zákazníkmi je vám k a si vypočuje všetky vaše pripomienky a návrhy.


Môžete tiež navštíviť našu webovú stránku www.brandt.sk, kde nájdete naše najnovšie inovácie, ako aj užitočné a doplňujúce informácie.

Spoločnosť BRANDT vám rada pomôže v každodennom živote a dúfa, že vám zakúpený spotrebič prinesie veľa radosti.



Dôležité: Pred prvým zapnutím spotrebiča si pozorne prečítajte tento návod na obsluhu, aby ste sa mohli rýchlejšie zoznámiť s jeho používaním.

BEZPEČNOSŤ

 Tento spotrebič je v súlade s európskymi smernicami.



BEZPEČNOSTNÉ OPATRENIA

V záujme vlastnej bezpečnosti a správneho používania spotrebiča si pred prvou inštaláciou a použitím chladničky pozorne prečítajte tento návod na obsluhu (vrátane všetkých upozornení a užitočných rád).

Aby sa predišlo poškodeniu spotrebiča a zbytočnému zraneniu osôb, je dôležité, aby osoby, ktoré spotrebič používajú, plne rozumeli jeho funkciám a boli oboznámené s bezpečnostnými pokynmi.

Tento návod na obsluhu majte vždy v blízkosti spotrebiča. Ak spotrebič odovzdáte inej osobe, nezabudnite k nemu vždy priložiť tento návod na obsluhu. Zabezpečíte tak, že spotrebič bude naďalej optimálne fungovať a vyhnete sa riziku poranenia.

Výrobca nezodpovedá za akékoľvek nesprávne použitie spotrebiča.

VŠEOBECNÉ BEZPEČNOSTNÉ POKYNY A UPOZORNENIA

Tento spotrebič je určený len na použitie v domácnosti. Môže sa používať len v krytom, uzavretom a vykurovanom prostredí, ako je kuchyňa alebo iná miestnosť, ktorá spĺňa tieto podmienky. Jeho používanie v spoločných alebo profesionálnych priestoroch, ako sú kancelárie alebo oddychové miestnosti, kemping, hotel a pod. nie je v súlade s použitím definovaným výrobcom.



VAROVANIE! Počas inštalácie, servisu a používania sa spotrebič nesmie nachádzať v blízkosti zdrojov ohňa. Symbol umiestnený na zadnej strane spotrebiča vás upozorňuje, že v tejto oblasti sa nachádzajú horľavé materiály.

Chladivá a izolácia použité v tomto spotrebiči obsahujú horľavé plyny.

Po preprave, inštalácii a údržbe spotrebiča sa uistite, že chladiaci okruh nebol poškodený.

Ak je chladiaci okruh poškodený, postupujte nasledovne:

- ✓ Vyhnite sa otvorenému ohňu a všetkým zdrojom vznietenia.
- ✓ Vetrajte miestnosť, v ktorej sa spotrebič nachádza.



Bezpečná inštalácia

- Spotrebič musí byť nainštalovaný, v prípade potreby zabezpečený a používaný v súlade s pokynmi uvedenými v tejto príručke, aby sa predišlo nebezpečenstvám spojeným s nesprávnou inštaláciou.
- Uistite sa, že vetracie otvory v kryte spotrebiča alebo vo vstavanej konštrukcii, v ktorej je spotrebič umiestnený, nie sú zablokované.
- Je nebezpečné akokoľvek meniť zloženie tohto modelu.
- Pri umiestňovaní spotrebiča dávajte pozor, aby ste nestlačili alebo nepoškodili napájací kábel.
- Akékoľvek poškodenie napájacieho kábla môže mať za následok skrat alebo úraz elektrickým prúdom.
- Výmenu poškodeného napájacieho kábla smie z bezpečnostných dôvodov vykonávať len výrobca, jeho servisné stredisko alebo podobne kvalifikovaná osoba.
- Za spotrebič neumiestňujte viacero zásuviek alebo prenosných zdrojov napájania.
- Spotrebič vybavený dávkovačom vody alebo priehradkou na ľad môže pripojený len k prívodu pitnej vody; priehradka na ľad môže byť tiež naplnená len pitnou vodou.



Bezpečnosť zraniteľných osôb

- Tento spotrebič môžu používať deti staršie ako 8 rokov a osoby so zníženými fyzickými, zmyslovými alebo mentálnymi schopnosťami alebo s nedostatočnými skúsenosťami a znalosťami len ak sú pod dohľadom zodpovednej osoby alebo ak boli poučené o správnom a bezpečnom používaní spotrebiča a rozumejú príslušným rizikám.
- Deti sa so spotrebičom nesmú hrať.

- Deti nesmú vykonávať čistenie a užívateľskú údržbu spotrebiča bez dozoru zodpovednej osoby.
- Deti vo veku od 3 do 8 rokov môžu vkladať a vyberať potraviny zo spotrebiča.
- Všetky obalové materiály uchovávajte mimo dosahu detí, hrozí riziko ich prehltnutia a udusenia dieťaťa.



Bezpečné používanie

- Dávajte pozor, aby ste nepoškodili chladiaci okruh.
- Na urýchlenie procesu odmrazovania nepoužívajte iné mechanické ani iné prostriedky, ako sú odporúčané výrobcom.
- V priestore na potraviny nepoužívajte žiadne elektrické spotrebiče, pokiaľ nejde o typ odporúčaný výrobcom.
- V spotrebiči neskladujte žiadne výbušné látky, ako sú spreje obsahujúce horľavé hnacie plyny.

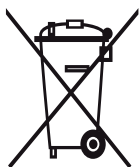


Bezpečnosť potravín

Aby ste zabránili kontaminácii potravín, postupujte podľa pokynov:

- Dlhodobotvorené dvere môžu spôsobiť výrazné zvýšenie teploty vo vnútri spotrebiča.
- Pravidelne čistite všetky povrchy, ktoré môžu prísť do styku s potravinami, a prístupné časti odtokového systému.
- Vyčistite zásobníky na vodu, ak ste ich nepoužili za posledných 48 hodín. Ak ste päť dní neodoberali žiadnu vodu, prepláchnite rozvod vody pripojený na vodovodnú sieť.
- Surové mäso a ryby skladujte v príslušných priehradkách chladničky tak, aby neprišli do kontaktu s inými potravinami a aby tekutiny nekvapkali na iné potraviny.
- Priehradky "s dvomi hviezdčkami" v mraziacom priestore sú vhodné na skladovanie už zmrazených potravín, uskladnenie alebo výrobu zmrzliny a kociek ľadu.
- Priehradky "jedna, dve a tri hviezdčky" nie sú vhodné na zmrazovanie čerstvých potravín.
- Ak chladničku nebudete dlhší čas používať, vyprázdňte ju, vypnite, odmrazte, vyčistite, vysušte a nechajte dvere otvorené, aby sa v nich netvorili plesne.

LIKVIDÁCIA



Tento symbol označuje, že s týmto výrobkom by sa nemalo zaobchádzať rovnako ako s bežným domovým odpadom.

Spotrebič sa môže likvidovať len v certifikovanom zbernom stredisku.

Váš spotrebič obsahuje veľké množstvo recyklovateľného materiálu. Tento štítok označuje, že spotrebič po skončení životnosti musí byť zlikvidovaný na certifikovanom zbernom mieste.

Informácie o zberných miestach vášho domova získate od miestneho úradu alebo predajcu elektra. Takto bude váš vyradený spotrebič recyklovaný za najlepších možných podmienok v súlade s európskou smernicou o odpade z elektrických a elektronických zariadení (OEEZ).

Obalové materiály tohto spotrebiča sú tiež recyklovateľné. Ich vzhodením do dodaného kontajnera prispějete k ich recyklácii a ochrane životného prostredia.

V súlade s najnovšími právnymi predpismi o ochrane životného prostredia a ich dodržiavaní váš spotrebič neobsahuje freón, ale chladiivo R600a. Presný typ chladiaceho plynu použitého vo vašom spotrebiči je jasne uvedený na informačnom štítku v chladiacom priestore spotrebiča, v spodnej časti ľavého bočného panela. R600a je plyn, ktorý neznečisťuje životné prostredie, nepoškodzuje ozónovú vrstvu a takmer vôbec neprispieva k skleníkovému efektu.

Vyradený spotrebič sa musí okamžite zlikvidovať.

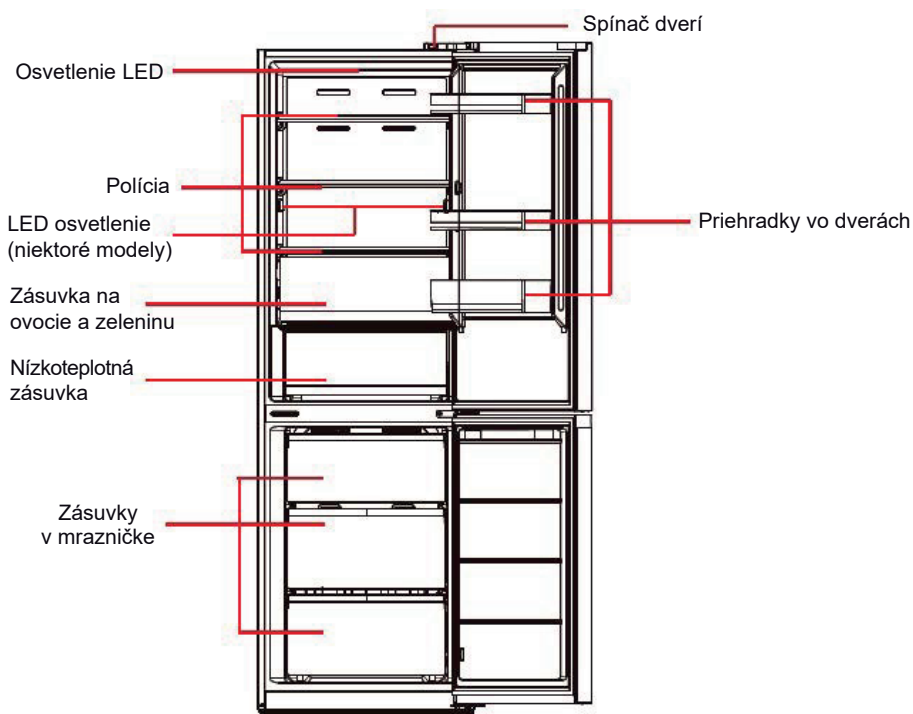
Vytiahnite zástrčku napájacieho kábla zo zásuvky a odrežte kábel čo najbližšie k spotrebiču. Deaktivujte mechanizmus zatvárania dvierok alebo ešte lepšie demontujte dvierka, aby sa zabránilo uviaznutiu detí alebo domácich zvierat vo vnútri spotrebiča.

Ak chcete získať prístup k údajom o svojom spotrebiči, ktoré sú uložené v databáze výrobkov v súlade s nariadením (EÚ) 2019/2016, a údajom týkajúcim sa energetického štítku, prejdite na webové stránky <https://eprel.ec.europa.eu/>. Vyhľadajte odkaz na svoj spotrebič na webových stránkach zadaním servisného odkazu uvedeného na identifikačnom štítku spotrebiča.

Ďalším spôsobom, ako získať prístup k týmto informáciám, je načítanie QR kódu.

Rozloženie a popis spotrebiča

- Tento chladiaci spotrebič nie je určený na použitie ako vstavaný spotrebič.
- Váš spotrebič bol navrhnutý a testovaný tak, aby optimalizoval svoju spotrebu.
- Navrhované usporiadanie je ideálnym riešením na dosiahnutie ideálnej spotreby energie a optimálneho skladovania potravín.



* Tento obrázok je iba ilustračný, vzhľad Vášho spotrebiča sa môže mierne líšiť.

Dodržiavaním pokynov uvedených v tomto návode na obsluhu a inštaláciu môžete udržiavať potraviny v dobrom stave a optimalizovať spotrebu energie.

Opatrenia na úsporu energie

Ak chcete znížiť spotrebu energie Vášho spotrebiča, postupujte nasledovne:

- Nainštalujte spotrebič na vhodné miesto (viď časť „Inštalácia spotrebiča“).
- Otvárajte dvierka spotrebiča na čo najkratšiu dobu.
- Do chladiaceho ani mraziaceho priestoru nikdy nedávajte horúce potraviny, najmä polievky a iné tekutiny, ktoré uvoľňujú veľké množstvo pary.
- Skontrolujte, či spotrebič funguje správne, a dbajte na to, aby sa v mraziacom priestore nehromadilo veľké množstvo námrazy (akonáhle je vrstva námrazy hrubšia ako 5 až 6 mm, je nutné spotrebič odmraziť). Pravidelne čistite kondenzátor.
- Pravidelne kontrolujte tesnenie dvierok a vždy sa uistite, že je možné dvierka správne zavrieť. Pokiaľ tomu tak nie je, kontaktujte popredajný servis.
- Nenastavujte príliš nízku teplotu.

Skladovanie potravín




Pri skladovaní potravín by ste mali dodržiavať niekoľko pravidiel:

- Dbajte na to, aby nedošlo k prerušeniu chladiaceho reťazca. Aspoň 6 hodín pred príchodom domov s mrazenými potravinami aktivujte režim zvýšenia výkonu „Booster“.
- Chladiaci priestor čistite aspoň raz mesačne (viď časť „Starostlivosť a čistenie“).
- Mraziaci priestor je nutné odmraziť a vyčistiť aspoň raz ročne.
- Horúce pokrmy nechajte najskôr vychladnúť a až potom ich vložte do chladiaceho či mraziaceho priestoru.
- Uistite sa, že je spotrebič nastavený na odporúčané teploty uvedené nižšie. Teploty odporúčané pre každý oddiel sú najvhodnejšie na optimalizáciu skladovania potravín a predchádzanie tomu, aby sa potraviny v chladničke pokazili.





Oblasť	Typ oddelenia spotrebiča	Odporúčaná teplota
Oddiely na čerstvé potraviny	Oddiel pre čerstvé potraviny (chladiaci priestor)	+4°C
Oddiely na zmrazené potraviny	Oddiel so žiadnou hviezdikou (v závislosti od modelu)	0°C
	Oddiel s 1 hviezdikou (v závislosti od modelu)	-6°C
	Oddiel s 2 hviezdikami (v závislosti od modelu)	-12°C
	Oddiel s 3 hviezdikami (v závislosti od modelu)	-18°C
	Zásuvky/police mraziaceho priestoru so 4 hviezdikami (v závislosti od modelu)	-18°C

- Umiestnite potraviny na miesta odporúčané v tabuľkách nižšie.

Priehradky na čerstvé potraviny

Priehradky chladničky	Logo a sieťotlač	Typ potraviny
Dvere a dverné police chladničky		Džemy, nápoje, vajcia, korenie. Do týchto priestorov neumiestňujte čerstvé potraviny podliehajúce rýchlej skaze
Zásuvka na zeleninu		Šalát, ovocie, zelenina, aromatické bylinky. V chladničke neskladujte banány, cibuľu, zemiaky ani cesnak.
Zásuvka na potraviny podliehajúce rýchlej skaze (v závislosti od modelu)		Surové mäso, ryby, potraviny podliehajúce rýchlej skaze (obmedzené skladovanie). V tejto zásuvke neskladujte ovocie ani zeleninu, pretože sa môžu rýchlo pokaziť.
Spodná polica a zásuvka chladiaceho priestoru (v závislosti od modelu)		
Medziposchodie		Mliečne výrobky
Horná polica		Údeniny, studené nárezy, hotové jedlá, jedlá na ohrev

Priehradky na mrazené potraviny (priehradky sú k dispozícii v závislosti od modelu)

Priehradky mrazničky	Logá a značky	Typ potraviny
0 hviezdíčkový oddiel		Na uskladnenie sorbetu na niekoľko hodín a výrobu kociek ľadu. Tento oddiel nie je vhodný na zmrazovanie čerstvých potravín.
1 hviezdíčkový oddiel		Skladovanie mrazených produktov po dobu niekoľkých hodín a výroba kociek ľadu. Tento oddiel nie je vhodný na zmrazovanie čerstvých potravín.
2 hviezdíčkový oddiel		Ak chcete zmrazené výrobky skladovať niekoľko dní, pripravíte zmrzlinu a kocky ľadu. Tento oddiel nie je vhodný na zmrazovanie čerstvých potravín.
3 hviezdíčkový oddiel		Na skladovanie mrazených produktov po dobu niekoľkých týždňov/mesiacov a výrobu kociek ľadu. Tento oddiel nie je vhodný na zmrazovanie čerstvých potravín.
4 hviezdíčkové zásuvky/poličky mrazničky		Zmrazovanie a skladovanie potravín: <ul style="list-style-type: none"> - Mäso, ryby (spodná zásuvka/polica). - Zelenina, hranolky (prostredná zásuvka/polica). - Zmrzlina, ovocie, hotové jedlá (horné zásuvka/polica)

INŠTALÁCIA

Pokyny pred inštaláciou

Pred inštaláciou a pripojením k elektrickej sieti najskôr umyte vnútorný priestor spotrebiča a všetko vnútorné príslušenstvo vlažnou vodou s trochou neutrálneho čistiaceho prostriedku, aby ste odstránili typický zápach úplne nového výrobku. Potom spotrebič dôkladne osušte.

i Nikdy nepoužívajte alebo abrazívne mohli by ste poškodiť vnútornú povrchovú úpravu.

Pri prvom použití spotrebiča alebo po prevádzkovej pauze: Nechajte spotrebič najmenej dve hodiny bežať pri vyššom nastavení teploty, až potom do neho vložte potraviny.

Umiestnenie spotrebiča

! **Varovanie! Spotrebič nikdy nevystavujte otvorenému ohňu.**

- Spotrebič musí byť umiestnený na suchom a dobre vetranom mieste.
- Spotrebič umiestnite mimo dosahu zdrojov tepla, ako sú radiátory, kotly, slnečné žiarenie atď.
- Spotrebič je navrhnutý na optimálnu prevádzku pri danej teplote okolia. tomto prípade sa hovorí, že je určený pre určitú "klimatickú triedu". Klimatická trieda je zreteľne uvedená na výrobnom štítku (pozri časť "Kontakt"). Chladnička nemusí udržiavať vyhovujúce vnútorné teploty, ak pracuje pri teplote okolia mimo limitov stanovených pre jej "klimatickú triedu". Uistite sa, že zvolené miesto spĺňa nasledujúce teplotné limity:

Trieda	Okolité teplota
SN	Táto chladnička je určená na použitie pri teplote okolia medzi 10 °C a 32 °C
SN-ST	Táto chladnička je určená na používanie pri teplotách okolia od 10 °C do 38 °C
SN-T	Táto chladnička je určená na použitie pri teplote okolia medzi 10 °C a 43 °C
N	Táto chladnička je určená na použitie pri teplote okolia medzi 16 °C a 32 °C
ST	Táto chladnička je určená na použitie pri teplote okolia medzi 16 °C a 38 °C
T	Táto chladnička je určená na použitie pri teplote okolia medzi 16 °C a 43 °C

- Na základe vyššie uvedeného neumiestňujte spotrebič na balkón, verandu, terasu, do garáže atď. Veľmi vysoké teploty v lete a príliš nízke teploty v zime môžu zabrániť správne fungovaniu spotrebiča a skladovaniu potravín pri správnej teplote.
- Spotrebič sa musí vyrovnáť pomocou nastaviteľných nožičiek umiestnených v spodnej časti prednej časti spotrebiča (pozri časť "Vyrovnávanie spotrebiča").

i Ak je spotrebič vybavený kolieskami, majte na pamäti, že by ste ich mali používať len na presun spotrebiča na krátke vzdialenosti. Kolieska nepoužívajte na premiestňovanie spotrebiča na dlhé vzdialenosti.

Požiadavky na priestor

1. Podmienky vetrania

Miesto, ktoré ste si vybrali na inštaláciu chladničky, by malo byť dobre vetrané a malo by mať menej horúceho vzduchu. Chladničku neumiestňujte v blízkosti zdroja, ako je napríklad sporák, a chráňte ju pred priamym slnečným svetlom, aby ste zabezpečili chladiaci účinok a ušetrili spotrebu energie. Chladničku neumiestňujte na vlhké miesta, aby ste zabránili korózii alebo zníženiu izolačného účinku. Výsledok delenia celkového priestoru miestnosti, v ktorej je chladnička nainštalovaná, množstvom náplne chladiva v chladničke nesmie byť menší ako **1 m³ (priestor)/8 g (chladivo)**.

Poznámka: Množstvo chladiva naplneného do chladničky nájdete na typovom štítku.

2. Priestor na odvod tepla

Horný priestor nad chladničkou musí byť väčší ako 30 cm a chladnička by mala byť umiestnená pri stene s voľným priestorom väčším ako 10 cm, aby sa uľahčil odvod tepla.

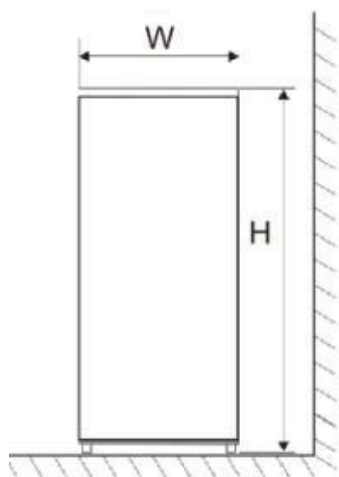


Fig. 1

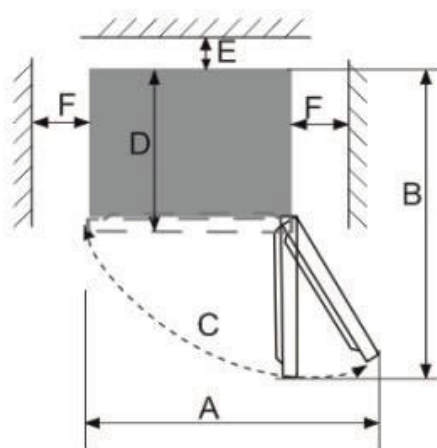


Fig. 2

Poznámka: Obrázok 1 a Obrázok 2 ilustruje iba priestorovú náročnosť produktu.

3. Rovná pôda

Chladničku umiestnite na pevnú a rovnú podlahu, aby bola stabilná, inak bude spôsobovať vibrácie a hluk. Ak je chladnička umiestnená na podlahovej krytine, ako je koberec, slamená rohož, polyvinylchlorid, pod chladničku by mali byť umiestnené pevné podporné dosky, aby sa zabránilo zmene farby v dôsledku rozptylu tepla.

Všetky rozmery sú v mm:

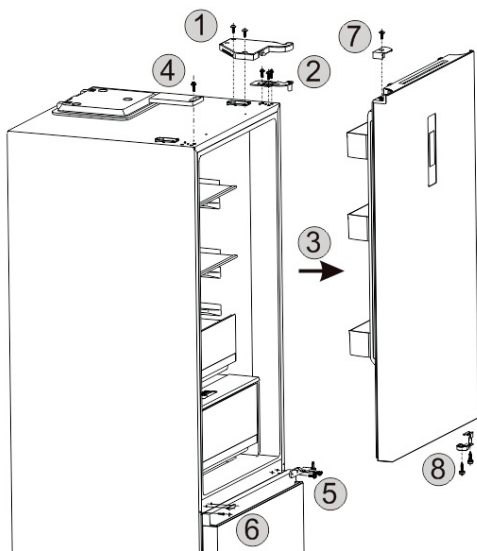
W	D	H	A	B	C (°)	E	F
595	660	2000	872	1225	120	10	5

Uistite sa, že za spotrebičom môže voľne cirkulovať vzduch.

i Upozorňujeme, že tento spotrebič nie je určený pre vstavanú inštaláciu.

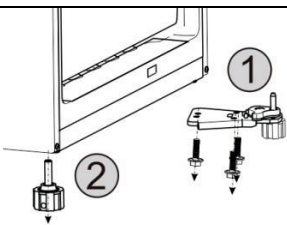
Zmena smeru otvárania dverí

✓ Ako demontovať dvere chladničky.



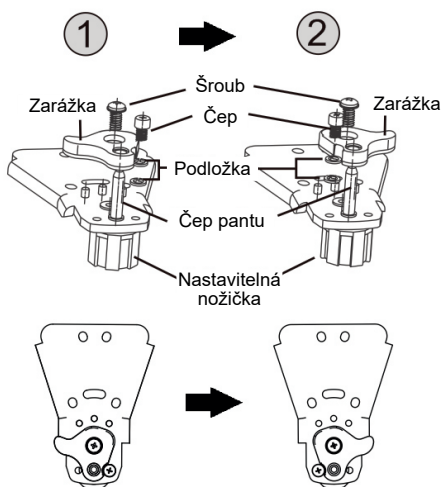
- 1 Odskrutkujte a odstráňte horný kryt závesu.
- 2 Odpojte káblový zväzok od spojovacej skrinky na hornej strane chladničky.
- 3 Odskrutkujte tri skrutky horného pántu a potom zložte horný pánt. Následne snímte dvere chladničky.
- 4 Odskrutkujte ľavý kryt v hornej časti chladničky a potom kryt odoberte.
- 5 Odskrutkujte obe skrutky zo stredového pántu a potom odoberte stredový pánt. Následne snímte dvere mrazničky.
- 6 Odstráňte kryt a koncovú zarážku z otvoru na ľavej strane skrine chladničky a nainštalujte ich na pravú stranu skrine chladničky.
- 7 Odskrutkujte kryt pre horný pánt z dverí chladničky a kryt zložte.
- 8 Odskrutkujte dve zarážky dverí na spodnej strane dverí chladničky a mrazničky a tieto zarážky dverí odoberte.

✓ Ako odstrániť zostavu spodného pántu a nastaviteľné nožičky.



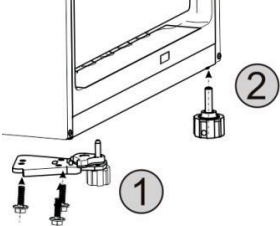
- 1 Odstráňte tri upevňovacie skrutky spodného pántu a potom spodný pánt snímte.
- 2 Odstráňte ľavú nastaviteľnú nožičku.

✓ Ako odstrániť zostavu spodného pántu.

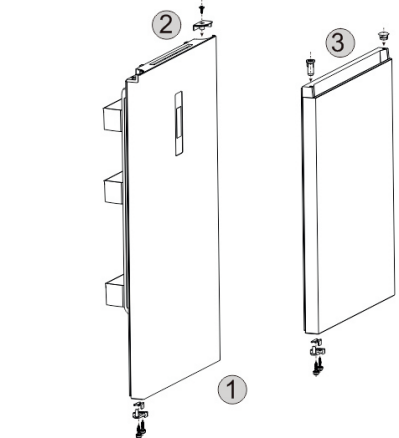
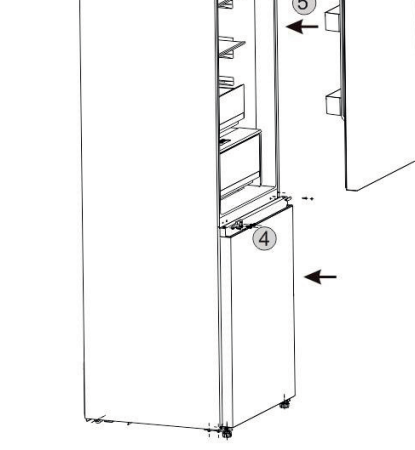


- 1 **Odstráňte spodný pánt.**
Odstráňte upevňovacie prvky a čapy pántov zo spodného pántu jeden po druhom.
- Namontujte spodný pánt**
- 2 Otočte pánt o 180° a znovu ho nainštalujte; Namontujte hriadeľ na pravú stranu spodnej hrany pántu (otvor symetrický k pôvodnému otvoru pre čap závesu). Týmto spôsobom zostavíte spodný pánt.

✓ Ako nainštalovať zostavu spodného pántu a nastaviteľné nožičky.

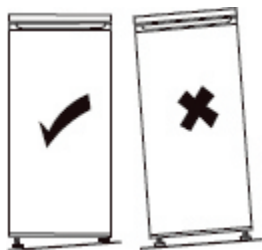
	<p>1 Nainštalujte zostavený spodný pánt na ľavú stranu dna skrine.</p>
	<p>2 Nainštalujte nastaviteľnú nožičku na pravú stranu dna skrine.</p>

✓ Ako nainštalovať dvere.

	<p>1 Vyberte ľavý (plastový) doraz z vrečka s príslušenstvom, namontujte ho na druhú stranu dverí sňatý kovovým dorazom na pravé straně a poté jej zaistíte pomocí dvou šroubů.</p>
	<p>2 Vyberte ozdobný kryt z vrečka s príslušenstvom, namontujte ho na pravú stranu dverí (káblový zväzok z dverí zatlačte do vnútornej časti dverí) a zaistíte.</p>
	<p>3 Odstráňte kryt otvoru a puzdro hriadeľa na dverách mrazničky, premiestnite ich na druhú stranu a potom ich pevne nainštalujte.</p>
	<p>4 Namontujte dvere mrazničky na skriňu, vyberte ľavý stredový pánt z vrečka s príslušenstvom a pripevnite ich k skrinii pomocou dvoch skrutiek.</p>
	<p>5 Namontujte dvere chladničky na skriňu.</p>
	<p>6 Vyberte ľavý horný pánt z vrečka s príslušenstvom, pripevnite ho ku skrinii pomocou skrutiek a pripojte káblový zväzok.</p>
	<p>7 Vyberte ľavý horný kryt pántu z vrečka s príslušenstvom a nainštalujte ho na skriňu.</p>
	<p>8 Namontujte kryt do pravého horného rohu chladničky a zaistíte ho skrutkou.</p>

Vyrovnanie spotrebiča

Chladničku umiestnite na rovnú podlahu.



Ak spotrebič nie je zarovnaný, dvere nebudú správne priliehať a tesnenia v chladiacom a mraziacom priestore nebudú fungovať.

Na vyrovnanie spotrebiča použijete nastaviteľné nožičky. Nachádzajú sa na spotrebiča.

nainštalovaný spotrebič je mierne naklonený dozadu, aby dvierka ľahšie zatvárali. V prípade potreby upravte polohu spotrebiča pomocou nastaviteľných nožičiek.

Postup vyrovnania chladničky pomocou nastaviteľných nožičiek



Pripojenie k elektrickej sieti



Varovanie! Spotrebič sa musí dať v prípade potreby odpojiť od elektrickej siete, preto musí zástrčka napájacieho kábla zostať po inštalácii ľahko prístupná.

- Elektroinštalácia musí zodpovedať príslušným normám a musí byť schopná odolať maximálnemu menovitému výkonu uvedenému na typovom štítku.
- Zástrčka musí byť ľahko prístupná a mimo dosahu detí.
- Z bezpečnostných dôvodov musí byť tento spotrebič uzemnený. Ak zásuvka, do ktorej chcete spotrebič pripojiť, nie je uzemnená, obráťte sa na kvalifikovaného elektrikára, ktorý spotrebič pripojí k elektrickej sieti v súlade s platnými predpismi.
- Nepoužívajte predlžovacie káble, adaptéry ani viacnásobné zásuvky.
- Za spotrebič neumiestňujte viacero zásuviek alebo prenosných ania.

Výrobca nezodpovedá za žiadne škody spôsobené nedodržaním vyššie uvedených bezpečnostných opatrení. **V prípade pochybností sa obráťte na svojho predajcu.**

TIPY A POUŽITIE

Indikátor "STUDENÁ ZÓNA"



Priložený symbol sa nachádza na chladničke.

Jasne označuje najchladnejšiu oblasť zariadenia. Teplota je menšia alebo rovná +4 °C. V tejto oblasti vám indikátor teploty umožňuje skontrolovať správne nastavenie chladničky.



Prenastavte teplotu pomocou termostatu



Správna teplota

Poznámka!

Otvorením dverí chladničky na dlhšiu dobu, sa zvyšuje teplota vo vnútri chladničky. Aby bol indikátor správny, musí byť indikátor prečítaný do 30 sekúnd od otvorenia dverí.

Ovládací panel

Ovládací panel je umiestnený na dverách chladničky.

Nastavenie funkcií

Pri prvom zapnutí chladničky sa celý panel vrátane ikon na 5 sekúnd rozsvieti. Keď sú dvere chladničky zatvorené, displej sa automaticky vypne, ak do 3 minút nestlačíte žiadne tlačidlo. V prípade, že je displej vypnutý, rozsvieti sa, keď otvoríte dvere chladničky alebo stlačíte ľubovoľné tlačidlo na ovládacom paneli.

Nasledujúce nastavenia je možné vykonať iba vtedy, ak je ovládací panel odomknutý.

1) Nastavenie teploty chladničky (fridge)

Stlačením tlačidla „Fridge“ upravte teplotu chladničky na požadovanú hodnotu teploty, potom do 5 sekúnd stlačte tlačidlo „OK“ pre potvrdenie nastavenia. Blikanie aktuálneho nastavenia teploty prestane blikať.

Nastavenie teploty chladničky sa vykonáva nasledovne:

5°C→6°C→7°C→8°C→OFF→2°C→3°C→4°C→5°C

OFF predstavuje stav VYPNUTÉ. V prípade, keď sa nastavenie OFF aktivuje, chladnička sa vypne a prestane chladiť.

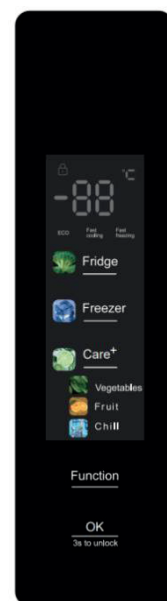
⚠ Pred nastavením tejto funkcie sa uistite, že ste z priehradky na čerstvé potraviny vybrali všetky potraviny.

2) Nastavenie teploty mrazničky (freezer)

Stlačením tlačidla "Freezer" upravte teplotu chladničky na požadovanú hodnotu teploty, potom do 5 sekúnd stlačte tlačidlo "OK" pre potvrdenie nastavenia. Blikanie aktuálneho nastavenia teploty prestane blikať.

Nastavenie teploty mrazničky sa vykonáva nasledovne:

-18°C→-17°C→-16°C→-24°C→-23°C→-22°C→-21°C→-20°C→-19°C→-18°C



3) Nastavenie teploty Care+

Stlačením tlačidla "Care+" upravte teplotu v teplotnom priestore Care+ na požadovaný teplotný režim, potom do 5 sekúnd stlačte tlačidlo "OK" pre potvrdenie nastavenia. Blikanie aktuálneho režimu prestane blikať.

Režimy teplotného priestorového cyklu Care+ sú nasledujúce:

Zelenina → Ovocie → Chladené → Zelenina

4) Funkcia ECO

→ Ak je zapnutá funkcia ECO chladničky, teplota chladničky bude regulovaná na 5°C a teplota mrazničky na -18°C, čo zaisťuje, že potraviny sú skladované v lepšom teplotnom rozsahu a chladnička funguje s lepšou účinnosťou.

 Ak je aktivovaná funkcia ECO, teplota chladničky a mrazničky sa nemení.

→ Zapnutie funkcie «ECO»

Stlačte tlačidlo "Function", pokiaľ nezačne blikať ikona ECO, potom do 5 sekúnd stlačte tlačidlo "OK" pre potvrdenie nastavenia, pričom ikona "ECO" bude na displeji svietiť.


→ Vypnutie funkcie «ECO»

• Ak je funkcia ECO aktívna, stlačte tlačidlo "Function", kým nezačne blikať ikona ECO, potom do 5 sekúnd stlačte tlačidlo "OK" pre potvrdenie nastavenia. Ak ikona "ECO" zhasne, funkcia ECO je deaktivovaná.

• Ak je aktivovaná funkcia rýchleho mrazenia alebo rýchleho chladenia, funkcia ECO sa automaticky vypne.

5) Funkcia Rýchle chladenie

→ Ak je aktivovaná funkcia rýchleho chladenia, teplota chladničky sa nastaví na 2°C a teplota v priestore pre čerstvé potraviny sa rýchlo ochladí. Po 8 hodinách sa funkcia rýchleho chladenia automaticky vypne. Táto funkcia zaisťuje, že čerstvé potraviny majú sviežu chuť a zachovávajú si svoju nutričnú hodnotu.

 Ak je aktivovaná funkcia rýchleho mrazenia, teplota mrazničky sa nemení.

→ Zapnutie funkcie «Rýchle chladenie»

Stlačte tlačidlo "Function", pokiaľ nezačne blikať ikona "Rýchle chladenie", potom do 5 sekúnd stlačte tlačidlo "OK" pre potvrdenie nastavenia, pričom ikona "Rýchle chladenie" bude na displeji svietiť.

→ Vypnutie funkcie «Rýchle chladenie»

• Po 26 hodinách sa funkcia rýchleho chladenia automaticky vypne.

• Ak je funkcia rýchleho chladenia aktívna, stlačte tlačidlo "Function", kým nezačne blikať ikona "Rýchle chladenie", potom do 5 sekúnd stlačte tlačidlo "OK" pre potvrdenie nastavenia. Ak ikona "Rýchleho chladenia" zhasne, funkcia "Rýchle chladenie" je deaktivovaná.

• Ak je funkcia ECO aktivovaná, funkcia rýchleho chladenia sa automaticky deaktivuje.

6) Funkcia Rýchle mrazenie

→ Ak je aktivovaná funkcia rýchleho mrazenia, teplota mrazničky bude automaticky nastavená na -32°C a po 26 hodinách prevádzky sa funkcia rýchleho mrazenia deaktivuje. Rýchle zníženie teploty mrazničky je výhodné na prevenciu strát živín a zachovanie čerstvosti potravín.



Ak je aktivovaná funkcia rýchleho chladenia, teplota chladničky sa nemení.

→ Zapnutie funkcie «Rýchle mrazenie»

- Stlačte tlačidlo "Function", kým nezačne blikať ikona "Rýchle mrazenie", potom do 5 sekúnd stlačte tlačidlo "OK" pre potvrdenie nastavenia, pričom ikona "Rýchle mrazenie" bude na displeji svietiť.

→ Vypnutie funkcie «Rýchle mrazenie»

- Po 26 hodinách sa funkcia rýchleho mrazenia automaticky vypne.
- Ak je funkcia rýchleho mrazenia aktívna, stlačte tlačidlo "Function", kým nezačne blikať ikona "Rýchle mrazenie", potom do 5 sekúnd stlačte tlačidlo "OK" pre potvrdenie nastavenia. Ak ikona "Rýchleho mrazenia" zhasne, funkcia "Rýchle mrazenie" je deaktivovaná.
- Ak je funkcia ECO aktivovaná, funkcia rýchleho mrazenia sa automaticky deaktivuje.

7) Detský zámok

Ak je aktivovaná funkcia detského zámku, teplota a funkcia sa nijako nemení, aby sa predišlo poruche.

- Ak do 3 minút nevykonáte žiadnu operáciu, funkcia detského zámku sa automaticky aktivuje.

→ Zapnutie/Vypnutie funkcie «Detský zámok»

- Stlačte a podržte OK po dobu 3 sekúnd, potom buď zapnete, alebo vypnete funkciu detského zámku.

8) Alarm otvorených dverí

Ak necháte dvere chladničky otvorené dlhšie ako 3 minúty, zvukový alarm bude znieť nepretržite, ktorý je však možné prerušiť pri stlačení ktoréhokoľvek tlačidla, avšak po 3 minútach sa obnoví, pokiaľ zostanú dvere otvorené. Alarm nezaznie, kým sa dvere chladničky zavrú.

9) Po výpadku napájania

V prípade výpadku prúdu bude chladnička udržiavať nastavené teploty vrátane aktivovaných funkcií, ako pred výpadkom prúdu, než bude napájanie obnovené.

10) Oneskorené zapnutie kompresora

Aby bol kompresor chladničky chránený pred poškodením v prípade krátkodobého výpadku napájania (tj menej ako 5 minút), kompresor sa nespustí ihneď po obnovení napájania, ale až po nejakej dobe.

11) Alarm prehriatia (iba po výpadku napájania)

Ak je po zapnutí teplota snímača mrazničky vyššia ako -10°C , začne na ovládacom paneli blikať zodpovedajúca ikona a teplota. Teplotu mrazničky, ak je nastavená, je možné zobrazit' stlačením ľubovoľného tlačidla. Normálne zobrazenie sa obnoví o 10 sekúnd neskôr alebo opätovným stlačením ľubovoľného tlačidla.

12) Alarm porúch

Pokiaľ sa na ovládacom paneli zobrazí E0, E1, E2, Eb, EH, EC atď., došlo k poruche chladničky. V takom prípade sa obráťte na pracovníka popredajného servisu.

Rady a tipy

- Chladnička je domáci spotrebič určený na krátkodobé uchovávanie potravín, ako je ovocie, zelenina, nápoje atď.
- Nepoužívajte ju ako špecializovaný spotrebič na skladovanie produktov, ktoré vyžadujú skladovanie v súlade s prísnyimi teplotnými predpismi, ako sú lieky a pod.
- Uvarené potraviny musia byť pred uložením do chladničky schladené na teplotu okolia.
- Pred uložením do chladničky odporúčame potraviny vložiť do uzavretých nádob.
- Nikdy neumiestňujte potraviny priamo k výstupu vzduchu, pretože by mohlo dôjsť k obmedzeniu prúdenia vzduchu a zmrazenia potravín.
- Do chladničky nikdy neukladajte prchavé, horľavé alebo výbušné kvapaliny, ako sú rozpúšťadlá, alkohol, acetón alebo benzín. Hrozí nebezpečenstvo výbuchu.
- Nikdy nenechávajte dvere otvorené dlhšie, než je nutné.

Tipy na chladenie

- Mäso (všetky druhy) musí byť zabalené do uzavretých polyetylénových sáčkov a umiestnené do správnej priehradky uvedenej predtým.
- Z bezpečnostných dôvodov skladujte týmto spôsobom iba jeden alebo maximálne dva dni.
- Varené potraviny, studené pokrmy a pod.: mali by byť zakryté a môžu byť umiestnené na ľubovoľnej polici.
- Ovocie a zelenina: je potrebné ich dôkladne očistiť a uložiť do špeciálnej zásuvky.
- Maslo a syr by mali byť uložené v špeciálnych uzavretých nádobách, zabalené do hliníkovej fólie alebo vložené do uzavretého vrečka.
- Fľaše s mliekom by mali byť uzavreté a uložené v regáli na fľaše vo dverách.
- Pre úsporu energie by mali byť všetky dverné a sklenené police umiestnené na určenom mieste.

Tipy na zmrazovanie

Na optimalizáciu procesu zmrazovania vám prinášame niekoľko dôležitých tipov:

- Maximálne množstvo potravín, ktoré môžete zmraziť každých 24 hodín, nájdete na typovom štítku.
- Proces zmrazenia trvá 24 hodín. Počas tejto doby nepridávajte žiadne ďalšie potraviny na zmrazenie.
- Zamrazujte iba kvalitné, čerstvé a riadne umyté potraviny.
- Potraviny pripravujte v malých dávkach, aby ste ich mohli rýchlo a úplne zmraziť a následne rozmraziť iba potrebné množstvo.
- Potraviny zabaľte do hliníkovej fólie alebo polyetylénovej potravinovej fólie, ktoré sú vzduchotesné.
- Nedovoľte, aby sa čerstvé, nezmrazené potraviny dotýkali už zmrazených potravín, aby sa nevyšla ich teplota.
- Ľadové výrobky, pokiaľ sú konzumované bezprostredne po vybratí z mraziaceho oddielu, môžu spôsobiť popálenie pokožky mrazom.
- Odporúčame označiť a datovať každé mrazené balenie.
- Ak chcete získať kocky ľadu rýchlejšie, odporúčame umiestniť zásobníky na kocky ľadu do hornej zásuvky.

Rozmrazovanie potravín

Mrazené alebo hlboko zmrazené potraviny je možné pred konzumáciou rozmraziť v chladiacom priestore alebo pri okolitej teplote, v závislosti od časových možností.

Niektoré potraviny je možné tiež variť priamo po vybratí z mrazničky, kým sú ešte zmrazené.

V takom prípade bude varenie trvať dlhšie.

Dôležité! V prípade náhodného rozmrazenia spôsobeného napríklad prerušením dodávky elektriny rozmrazené potraviny rýchlo zjedzte. Rozmrazené potraviny nikdy znovu nezmrazujte.

Rady na skladovanie mrazených potravín

Pre zaistenie optimálneho výkonu dodržujte nasledujúce pokyny:

- Uistite sa, že predajca potravín správne uskladnil mrazené potraviny.
- Zaistite, aby boli mrazené potraviny rýchlo prenesené z predajne do mrazničky.
- Dvere neotvárajte príliš často a nenechávajte ich otvorené dlhšie, než je nutné.
- Po rozmrazení sa potraviny rýchlo kazia a nikdy by sa nemali znovu zmrazovať.
- Neprekračujte dátum skladovania uvedený na potravine.

Použitie priehradky na čerstvé potraviny	
<p>★ Nastavte teplotu priestoru pre skladovanie čerstvých potravín medzi 2°C ~ 8°C a potraviny, ktoré sú určené na krátkodobé skladovanie alebo na akúkoľvek konzumáciu, skladujte v priestore pre čerstvé potraviny.</p> <p>★ Police v chladničke: Pri vyberaní police ju najskôr zdvihnite a potom vytiahnite. Udržujte zadnú časť police prúžkou hore, aby sa zabránilo kontaktu potravín so stenou vložky. Pri vyberaní alebo vkladaní policu, držte ju pevne a zaobchádzajte s ňou opatrne, aby nedošlo k poškodeniu.</p>	
<p>★ Crisper box: Vytiahnite crisper box, aby ste získali prístup k jedlu. Po použití alebo vyčistení krycej dosky crisper boxu ju nezabudnite vrátiť späť na crisper, aby nebola ovplyvnená vnútorná teplota crisper boxu.</p>	
Upozornenie na skladovanie čerstvých potravín	
<p>★ Pred uložením do chladničky potraviny radšej očistite a vytrite do sucha. Pred vložením potravín do chladničky je vhodné ich utesniť, aby sa zabránilo odparovaniu vody. Aby zostalo čerstvé ovocie a zelenina na jednej strane a zabránilo sa znečisteniu zápachom na druhej strane.</p>	
<p>★ Do chladničky nekladajte príliš veľa alebo príliš ťažké potraviny. Medzi potravinami udržiajte dostatok priestoru. Pokiaľ sú potraviny príliš blízko pri sebe, prúdenie studeného vzduchu bude zablokované, čo ovplyvní chladiaci účinok. Neskladujte potraviny s nadmernou hmotnosťou, aby nedošlo k prasknutiu police. Pri skladovaní potravín udržiajte vzdialenosť od zadnej steny chladničky. Neumiestňujte potraviny bohaté na vodu príliš blízko k zadnej stene chladničky, aby nezamrzli na vnútornej stene.</p>	
<p>★ Kategorizované skladovanie potravín: Potraviny by mali byť skladované podľa kategórií, pričom potraviny, ktoré jete každý deň, by mali byť umiestnené pred policou, aby bolo možné skrátiť dobu otvorenia dverí a zabrániť skazeniu potravín v dôsledku expirácie.</p>	
<p>★ Tipy pre úsporu energie: Pred vložením do chladničky nechajte horúce jedlo vychladnúť na izbovú teplotu. Vložte mrazené potraviny do priehradky na čerstvé potraviny, aby sa rozmrazili, a využite nízku teplotu zmrazených potravín na ochladenie čerstvých potravín, čím ušetríte energiu.</p>	
★ Skladovanie ovocia a zeleniny	
<ol style="list-style-type: none"> 1) Ovocie a zelenina by mali byť umiestnené do boxu na ovocie a zeleninu, aby bola zachovaná vlhkosť a čerstvosť. 2) Zelenina by mala byť skladovaná proti smeru rastu, čo môže účinne predĺžiť čerstvosť zeleniny. 3) Red'kovky by mali byť skladované s odrezanými listami, aby sa zabránilo vstrebávaniu živín listy. 4) Paradajky určené na skladovanie by mali byť zrelé. Pokiaľ sú nezrelé paradajky vložené priamo do priehradky, čerstvosť klesne. 5) Banány, ananás, melón, papája a ďalšie tropické ovocie nie sú vhodné na skladovanie, pretože nízka teplota urýchli metabolizmus týchto potravín, alebo dokonca spôsobí ich skazenie. Pre krátkodobé chladiarenské skladovanie je to však v poriadku. 6) Koreňové potraviny, ako je tekvica, zemiaky, sladké zemiaky, cesnak, zázvor a cibuľa, nepotrebujú skladovanie v chlade. 	
Využitie teplotného priestoru Care+	
<p>Teplotný priestor Care+ tejto chladničky je teplotný crisper box Care+, ktorý je umiestnený v spodnej časti priehradky na čerstvé potraviny. Užívatelia si môžu vybrať vhodný funkčný režim, ktorý vyhovuje potrebám uložených potravín.</p> <ol style="list-style-type: none"> 1. Keď je zvolený režim "Zelenina", teplotný priestor Care+ môže udržiavať vhodnú teplotu a vlhkosť ovocia a zeleniny, aby sa predĺžila doba uchovávania čerstvosti. 2. Ak je zvolený režim "Fresh", je teplotný priestor Care+ vhodný na skladovanie piva, nápojov atď. 	
Použitie priehradky na mrazené potraviny	
<p>★ Teplota mrazničky je regulovaná pod -18 ° C a odporúča sa skladovať potraviny pre dlhodobé uchovanie v mraziacom oddiele, ale je potrebné dodržiavať dobu skladovania uvedenú na obale potravín.</p> <p>★ Zásuvky mrazničky slúžia na ukladanie potravín, ktoré treba zmraziť. Ryby a mäso veľkých kusov by mali byť nakrájané na malé kúsky a zabalené do vrecúšok na uchovanie čerstvosti, než budú rovnomerne rozložené do zásuviek mrazničky.</p>	

Upozornenie na skladovanie mrazených potravín

- ★ Pred vložením do mraziaceho oddielu nechajte horúce jedlá vychladnúť na izbovú teplotu.
- ★ Do mraziaceho oddielu nekladajte sklenenú nádobu s tekutinou alebo plechovku s tekutinou, ktorá je uzavretá, aby nedošlo k prasknutiu v dôsledku rozťahnutia objemu po zamrznutí kvapaliny.
- ★ Jedlo rozdeľte na primerane malé porcie.
- ★ Pred zmrazením potraviny radšej zabaľte a použité baliace vrečko by malo byť suché. Potraviny by mali byť zabalené alebo pokryté do takých vhodných baliacich vrecúšok, ktoré sú pevné, bez vône, nepriepustné pre vzduch a vodu, netoxické a bez znečistenia, aby sa zabránilo krížovej kontaminácii a prenosu zápachu.
- ★ Nevkladajte do mraziaceho oddielu príliš veľa čerstvých potravín naraz (neprekračujte štandardnú hodnotu mraziacej kapacity chladničky). Zabráňte, aby sa novo uložené čerstvé potraviny dostali do kontaktu so zmrazenými potravinami vo vnútri mrazničky, a aby nedošlo k ich hromadnému zamrznutiu.
- ★ Tipy na skladovanie mrazených potravín

1. Rovnaký druh potravín dajte dohromady, aby ste sa vyhli dlhému otváraniu dverí chladničky, a tým šetрили energiu.
2. Každú mrazenú potravinu skladujte po dobu uvedenú na obalovom sáčku, aby nedošlo k expirácii potravín.
3. Pokiaľ kupujete mrazené potraviny, dajte ich do mrazničky čo najskôr, než sa rozmrazia.
4. V zásade pri každom rozmrazovaní vyberte iba také množstvo potravín, koľko je potrebné. Nezmrazujte jedlo, ktoré znovu roztopilo, pokiaľ nebolo použité do iného pokrmu. Inak by mohla byť ovplyvnená kvalita potravín.



Pre lepšie skladovanie potravín skladujte potraviny v súlade s teplotným rozsahom príslušného oddielu, aby nedošlo k zbytočným energetickým stratám.

STAROSTLIVOSŤ A ČISTENIE



Varovanie! Pred akoukoľvek údržbou vždy najskôr odpojte spotrebič od elektrickej siete. Pri odpájaní vždy ťahajte za zástrčku, nie za kábel.

Čistenie

Z hygienických dôvodov je potrebné pravidelne čistiť vnútorný priestor spotrebiča vrátane vnútorného príslušenstva.

Dôležité! Éterické oleje a organické rozpúšťadlá, napr. citrónová šťava alebo šťava z pomarančovej kôry, kyselina maslová, čistiaci prostriedok s obsahom kyseliny octovej, môžu poškodiť plastové diely spotrebiča.

- Dávajte pozor, aby sa takéto látky nedostali do styku s komponentmi spotrebiča.
- Nepoužívajte abrazívne čistiace prostriedky.
- Vyberte potraviny zo spotrebiča. Skladujte ich na chladnom mieste, dobre zakryté.
- Spotrebič a vnútorné príslušenstvo umyte handričkou namočenou vo vlažnej vode s trochou bieleho octu alebo jedlej sódy. Potom všetko opláchnite čistou vodou a osušte.
- Po vyčistení opláchnite povrch čistou vodou a potom všetko vytrite dosucha.
- Akonáhle je všetko suché, uveďte spotrebič späť do prevádzky.

i Spotrebič nikdy nečistite parným čističom.

Výmena osvetlenia

Tento výrobok obsahuje svetelný zdroj s triedou energetickej účinnosti G.

Vnútorné osvetlenie je typu LED. Pokiaľ je nutné osvetlenie vymeniť, kontaktujte kvalifikovaného technika.

Odmrazovanie mrazničky




Varovanie! V mrazničke nesmú byť uložené žiadne rozmrazené potraviny. Umiestnite ho do chladničky a rýchlo ho zjedzte.

Na vnútorných stenách mrazničky sa pomaly vytvorí tenký povlak námrazy. Táto vrstva by mala byť odstránená. Nikdy na odstraňovanie nepoužívajte ostré predmety, pretože by mohli poškodiť spotrebič.

Z hygienických dôvodov a z dôvodu ochrany potravín odporúčame mrazničku odmrázovať aspoň raz ročne, a to nasledovne:


- Vytiahnite zástrčku zo zásuvky.
- Vyberte z priehradky všetky potraviny a vložte ich do špeciálnej nádoby, aby ste zaistili, že nedôjde k prerušeniu chladiaceho reťazca (napr. v chladiacom boxe alebo izolovanom sáčku atď.).
- Nechajte dvere mrazničky otvorené (Poznámka: dvere chladničky nechajte zatvorené) a umiestnite pod spotrebič misku, aby ste zachytili vodu z odmrázovania. Tento proces môžete tiež urýchliť umiestnením misky s horúcou vodou do priehradky.
- Po dokončení odmrázovania vnútro riadne osušte.
- Zapojte napájací kábel späť do zásuvky a vráťte spotrebič do prevádzky.
- Počkajte, kým mraznička nedosiahne odporúčanú teplotu, kým do nej vrátite potraviny.

Riešenie problémov

 **Varovanie!** Pokiaľ dôjde k nejakej anomálii, odpojte spotrebič zo zásuvky. Odstraňovanie závad môže vykonávať iba kvalifikovaný elektrikár alebo kompetentná osoba.

S ohľadom na nasledujúce drobné závady nemusí byť každá porucha odstránená personálom technického servisu. Môžete sa pokúsiť problém vyriešiť.

Problém	Možná príčina	Riešenie
Spotrebič nechladí	<ul style="list-style-type: none">•Skontrolujte zásuvku.•Skontrolujte poistky/ističe.•Nedošlo k výpadku napájania?	<ul style="list-style-type: none">•Znovu zapojte zástrčku.•Otvorte dvere chladničky a skontrolujte, či osvetlenie svieti.
Abnormálny hluk	<ul style="list-style-type: none">•Skontrolujte stabilitu chladničky.•Dotýka sa chladnička steny?	<ul style="list-style-type: none">•Nastavte vyrovnávacie nožičky chladničky.•Umiestnite chladničku tak, aby sa nedotýkala steny.
Spotrebič zle chladí	<ul style="list-style-type: none">•Vnútri spotrebiča je príliš veľa jedla, alebo horúce jedlo.•Časté otváranie dverí.•Škrápnuté vrečko s jedlom medzi tesnením dverí a telom spotrebiča.•Spotrebič sa nachádza na priamom slnku, v blízkosti kachlí, kúrenia apod.•Nedostatočne odvetrávaný priestor.•Príliš nízka nastavená teplota.	<ul style="list-style-type: none">•Vložte jedlo do chladničky, akonáhle horúce jedlo vychladne.•Skontrolujte a zatvorte dvere.•Premiestnite chladničku mimo zdroja tepla.•Zväčšite odvetrávaný priestor okolo spotrebiča.•Nastavte vhodnú teplotu.
Zvláštny zápach v chladničke	<ul style="list-style-type: none">•Skontrolujte jedlo v chladničke.•Skontrolujte čistotu spotrebiča.•Skontrolujte jedlo, ktoré má výraznú chuť.	<ul style="list-style-type: none">•Skazené jedlo zlikvidujte.•Priestor chladničky vyčistite.•Zabalte jedlá, ktoré majú silnú výraznú chuť.
Žiadna odozva po stlačení tlačidla na ovládacom paneli	<ul style="list-style-type: none">•Skontrolujte, či nie je na paneli aktívna funkcia Detského zámku.	<ul style="list-style-type: none">•Stlačením a podržaním tlačidla "OK/3s to Unlock" po dobu 3 sekúnd sa Detský zámok deaktivuje. (Podrobnosti nájdete v časti Funkcia Detského zámku.)
Nastavenie teploty nie je možné	<ul style="list-style-type: none">•Skontrolujte, či nie je aktívna funkcia ECO, Rýchle chladenie alebo Rýchle mrazenie.	<ul style="list-style-type: none">•Ak je aktívna funkcia ECO, Rýchle chladenie alebo Rýchle mrazenie, teplotu daného oddielu nie je možné zmeniť. V takom prípade je nutné si pred úpravou teploty najskôr deaktivovať vyššie spomínanú funkciu.
Nastavená teplota mrazničky sa zobrazí na ovládacom paneli, ale hodnota nastavenej teploty stále bliká.	<ul style="list-style-type: none">•Skontrolujte, či nedošlo k výpadku napájania.	<ul style="list-style-type: none">•Stlačením ľubovoľného tlačidla prestane nastavená teplota blikáť. (podrobnosti nájdete v časti funkcie alarmu prehriatia) a nezabudnite skontrolovať, či sa čerstvé skladované potraviny a mrazené skladované potraviny nepokazili.

 **Poznámka:** Ak sa vyššie uvedené popisy nevzťahujú na riešenie vášho problému, spotrebič nerozoberajte a ani sami neopravujte. Opravy vykonávané neskúsenými osobami môžu spôsobiť zranenie alebo vážnu poruchu. Obráťte sa na seris. Tento výrobok by mal byť opravený autorizovaným technikom a mali by byť používané iba originálne náhradné diely.

Pokiaľ spotrebič dlhší čas nepoužívate, odpojte ho od elektrickej siete, vyprázdňte všetky priehradky od potravín a spotrebič vyčistite, pričom dvierka nechajte pootvorené, aby ste zabránili nepríjemnému zápachu.

Niektoré zvuky môžu byť počuť pri bežnej prevádzke spotrebiča (prevádzkový cyklus kompresora, automatické odmrazovanie, cirkulácia chladiaceho plynu v spotrebiči atď.). Pokiaľ nemôžete zistiť príčinu anomálie, zavolajte iba náš autorizovaný popredajný servis alebo kvalifikovaného odborníka.

POPREDAJNÝ SERVIS

Všetky práce na vašom spotrebiči musí vykonávať kvalifikovaný odborník s akreditáciou od spoločnosti Brandt. Keď zavoláte, uveďte prosím úplnú referenciu vášho spotrebiča (model, typ, sériové číslo): Tieto informácie sú uvedené na vašom záručnom liste a na typovom štítku na vašom spotrebiči.

Originálne náhradné diely



Pri akomkoľvek zásahu údržby požiadajte, aby ste používali iba originálne náhradné diely.

Minimálna doba dostupnosti náhradných dielov uvedených v zozname európskeho nariadenia 2019-2019-EÚ a dostupných pre užívateľov zariadenia je 10 rokov za podmienok stanovených v rovnakom nariadení.

Záruka

Pre uplatnenie záruky sa obráťte na svojho predajcu. Výrobca neposkytuje na chladiace zariadenie žiadnu komerčnú záruku.

Brandt

Výhradný distribútor značky Brandt pre Slovensko:

ELEKTRO STORE SK, s.r.o.

Horná 116

022 01 Čadca

Slovenská republika

Záručný a pozáručný servis:

tel.: +421 915 473 787

email: hlaseni.reklamaci@elmax.cz

Predaj náhradných dielov:

tel.: +421 915 473 787

email: servis@elmax.cz

www.brandt.sk